

- EN IMPORTANT:**  
Failure to read, thoroughly understand, and follow all instructions can result in serious personal injury, damage to equipment, or voiding of factory warranty.
- INSTRUCTIONS OF SAFETY AND WARNINGS:**
- Make sure that the mounting surface is strong enough to handle a mounted product and equipment.
  - DO NOT EXCEED THE MAXIMUM LISTED WEIGHT CAPACITY.
  - Always use an assistant or a mechanical lifting device to safely lift and position heavy products.
  - Tighten screws firmly, but do not over tighten. Over tightening can cause product damage that greatly reduces the holding power.
  - Keep a clear area and distance from moving parts when using the product.
  - Use only as intended. Never stand, hang or climb on the product.
  - Any attempts to reconstruct the construction aren't allowed.
  - This product may contain small items that could be a choking hazard if swallowed. Keep children away unless the product is intended for their use and all instructions and manuals are fully reviewed and understood by them.
  - Check that the product is secure and safe to use at regular intervals (at least every three months).
- Should you ever have any questions or feel you require help please contact your place of purchase for assistance.**

- FR IMPORTANT:**  
Le non-respect de toutes les instructions peut entraîner des blessures graves, des dommages à l'équipement ou l'annulation de la garantie de l'usine.

- INSTRUCTIONS DE SÉCURITÉ ET AVERTISSEMENTS:**
- S'assurer que la surface de montage est suffisamment solide pour supporter le produit et l'équipement montés.
  - NE PAS DÉPASSER LA CAPACITÉ NOMINALE MAXIMALE MENTIONNÉE.
  - Toujours utiliser un assistant ou un dispositif de levage mécanique pour soulever et positionner en toute sécurité les produits lourds.
  - Serrer les vis fermement, mais sans trop serrer. Un serrage excessif peut endommager le produit et réduire considérablement sa capacité de maintien.
  - Lors de l'utilisation du produit, garder une zone dégagée et une distance suffisante par rapport aux pièces mobiles.
  - Utiliser ce produit uniquement de la manière prévue. Ne pas se tenir, s'accrocher ou grimper sur le produit.
  - Toute tentative de reconstruction du cadre n'est pas autorisée.
  - Ce produit peut contenir de petites pièces susceptibles de présenter un risque d'étouffement en cas d'ingestion. Tenez les enfants éloignés du produit à moins que celui-ci ne soit destiné à leur usage et que toutes les instructions et manuels soient entièrement examinés et compris par eux.
  - Vérifier à intervalles réguliers (au moins tous les trois mois) que le produit est sécurisé et peut être utilisé en toute sécurité.

**Si vous avez des questions ou besoin d'aide, n'hésitez pas à contacter le magasin où vous avez effectué votre achat pour obtenir de l'aide.**

- DE WICHTIG:**  
Es kann zu schweren Verletzungen, Schäden am Gerät oder zum Erlöschen der Werksgarantie kommen, wenn Sie nicht alle Anweisungen lesen, verstehen und befolgen.

- SICHERHEITS-UND WARNHINWEISE:**
- Stellen Sie sicher, dass die Montagefläche stabil genug ist, um das montierte Produkt und die Ausrüstung zu tragen.
  - DIE ANGEGEBENE MAXIMALE GEWICHTSKAPAZITÄT DARF NICHT ÜBERSCHRITTEN WERDEN.
  - Schwere Produkte dürfen aus Sicherheitsgründen nur mit Hilfe einer Hilfsperson oder einer mechanischen Hebevorrichtung angehoben und positioniert werden.
  - Ziehen Sie die Schrauben fest, aber nicht übermäßig fest an. Ein übermäßiges Anziehen kann das Produkt beschädigen und die Halteleistung stark verringern.
  - Halten Sie bei der Verwendung des Produkts einen Sicherheitsabstand zu beweglichen Teilen ein.
  - Nur für den bestimmungsgemäßen Gebrauch verwenden. Sie dürfen niemals auf dem Produkt stehen, hängen oder klettern.
  - Es ist nicht erlaubt, die Konstruktion zu rekonstruieren.
  - Dieses Produkt enthält möglicherweise Kleinteile, die eine Erstickungsgefahr darstellen können, wenn sie verschluckt werden. Halten Sie Kinder fern, außer wenn das Produkt für sie vorgesehen ist und sie alle Anweisungen und Handbücher vollständig gelesen und verstanden haben.
  - Überprüfen Sie in regelmäßigen Abständen (mindestens alle drei Monate) auf seine Sicherheit und Gebrauchstauglichkeit.

**Falls Sie Fragen haben oder Hilfe benötigen, wenden Sie sich bitte an die Stelle, bei der Sie das Produkt gekauft haben.**

- ES IMPORTANT:**  
Si no se leen, se comprenden a fondo y se siguen todas las instrucciones, se pueden producir lesiones personales graves, daños al equipo o la anulación de la garantía de fábrica.
- INSTRUCCIONES DE SEGURIDAD Y ADVERTENCIAS:**
- Asegúrese de que la superficie de montaje sea lo suficientemente fuerte como para soportar el producto y el equipo montados.
  - NO EXCEDA LA CAPACIDAD DE CARGA MÁXIMA INDICADA.
  - Utilice siempre un ayudante o un dispositivo mecánico de elevación para levantar y colocar con seguridad los productos pesados.
  - Apriete los tornillos con firmeza, pero no lo haga en exceso. Un apriete excesivo puede provocar daños en el producto que reduzcan en gran medida su capacidad de sujeción.
  - Mantenga una zona despejada y una distancia de las piezas móviles cuando utilice el producto.
  - Utilícelo solo para el uso previsto. Nunca se pare, se cuelgue o suba al producto.
  - No se permite ningún intento de reconstruir la construcción.
  - Este producto puede contener piezas pequeñas que pueden suponer un peligro de asfixia si se ingieren. Mantenga a los niños alejados a menos que el producto esté destinado a su uso y todas las instrucciones y manuales hayan sido revisados y comprendidos por ellos.
  - Compruebe periódicamente (al menos cada tres meses) que el producto es seguro y se puede utilizar.

**Si tiene alguna duda o cree que necesita ayuda, póngase en contacto con su lugar de compra para que le ayuden.**

- PT IMPORTANT:**  
É extremamente importante ler, compreender na íntegra e seguir todas as instruções. Qualquer falha em seguir estes passos pode resultar em sérios ferimentos, danos no equipamento e anulação da garantia.

- INSTRUÇÕES DE SEGURANÇA E AVISOS:**
- Certifique-se de que a superfície de montagem é suficientemente forte para suportar o produto e o equipamento montados.
  - NÃO EXCEDA A CAPACIDADE MÁXIMA DE PESO INDICADA.
  - Utilize sempre um assistente ou um dispositivo de elevação mecânico para levantar e colocar no lugar quaisquer produtos pesados de modo seguro.
  - Aperte os parafusos com firmeza, mas sem os apertar demasiado. Quando apertados em demasia, são causados danos que reduzem significativamente a capacidade de fixação.
  - Ao utilizar o produto, mantenha uma área livre de objetos e distância de quaisquer peças móveis.
  - Utilize o produtos apenas para os fins previstos. Nunca se deve subir, escalar ou pendurar sobre o produto
  - Não são permitidas quaisquer tentativas de reconstruir a estrutura.
  - Este produto pode conter peças pequenas que constituem perigo de asfixia, se colocadas na boca. Mantenha as crianças afastadas do produto, a menos que este se destine às mesmas e que todas as instruções e manuais sejam totalmente analisados e compreendidos por elas.
  - Verifique com alguma regularidade de o produto se mantém seguro para ser utilizado (pelo menos de três em três meses).

**Caso tenha alguma dúvida ou ache que precisa de ajuda, entre em contacto com o local onde efetuou a compra para obter ajuda.**

- DA VIGTIG:**  
Undladelse af at læse, forstå og følge alle instruktioner kan resultere i alvorlig personskade, beskadigelse af udstyr eller annullering af fabriksgarantien.

- SIKKERHEDSINSTRUKTIONER OG ADVARSLER:**
- Sørg for, at monteringsoverfladen er stærk nok til at håndtere et monteret produkt og udstyr.
  - ØVERSKRIFT IKKE DEN MAKSIMUM ANLYSTE VÆGTKAPACITET.
  - Brug altid en assistent eller en mekanisk løfteanordning til sikker at løfte og placere tunge produkter.
  - Spænd skruerne godt fast, men overspænd dem ikke. Overspænding kan forårsage produktskader, der i høj grad reducerer holdbarheden.
  - Hold et frit område og afstand fra bevægelige dele, når du bruger produktet.
  - Brug kun efter hensigten. Stå, hæng eller klatre aldrig på produktet.
  - Ethvert forsøg på at rekonstruere konstruktionen er ikke tilladt.
  - Dette produkt kan indeholde små genstande, der kan udgøre en kvælningsfare, hvis det sluges. Hold børn væk, medmindre produktet er beregnet til deres brug, og alle instruktioner og manualer er fuldt gennemgået og forstået af dem.
  - Kontroller, at produktet er sikkert og sikret at bruge med jævne mellemrum (mindst hver tredje måned).

**Hvis du nogensinde har spørgsmål eller føler, du har brug for hjælp, bedes du kontakte dit købssted for at få hjælp.**

**PUREMounts®**

**PureLink GmbH  
Von-Liebig-Straße 10  
48432 Rheine  
Germany**

- NL BELANGRIJK:**  
Het niet lezen, grondig begrijpen en opvolgen van alle instructies kan leiden tot ernstig persoonlijk letsel, schade aan apparatuur of het vervallen van de fabrieksgarantie.

- VEILIGHEIDSIINSTRUCTIES EN WAARSCHUWINGEN:**
- Zorg ervoor dat het montageoppervlak sterk genoeg is om een gemonteerd product en apparatuur te kunnen hanteren.
  - OVERSCHRIJD HET MAXIMUM VERMELDE GEWICHTSCAPACITEIT NIET.
  - Gebruik altijd een assistent of een mechanisch hijsapparaat om zware producten veilig op te tillen en te positioneren.
  - Draai de schroeven stevig vast, maar niet te vast. Te vast aandraaien kan productschade veroorzaken, waardoor de houdkracht aanzienlijk wordt verminderd.
  - Houd een vrije ruimte en afstand tot bewegende delen wanneer u het product gebruikt.
  - Alleen gebruiken zoals bedoeld. Ga nooit op het product staan, hangen of klimmen.
  - Pogingen om de constructie te reconstrueren zijn niet toegestaan.
  - Dit product kan kleine voorwerpen bevatten die bij inslikken verstikkingsgevaar kunnen opleveren. Houd kinderen uit de buurt, tenzij het product bedoeld is voor hun gebruik en alle instructies en handleidingen volledig door hen zijn gelezen en begrepen.
  - Controleer regelmatig (minstens elke drie maanden) of het product veilig is en kan worden gebruikt.

**Mocht u ooit vragen hebben of het gevoel hebben dat u hulp nodig heeft, neem dan contact op met het verkooppunt voor hulp.**

- FI TÄRKEÄ:**  
Kaikkien ohjeiden lukemisen, perusteellisen ymmärtämisen ja noudattamatta jättäminen voi johtaa vakavaan henkilövahinkoon, laitevaurioon tai tehdastakuun mitätöimiseen.

- TURVALLISUUSOHJEET JA VAROITUKSET:**
- Varmista, että asennuspinta on riittävästi vahva kiinnitetyt tuotteita ja laitteiden käsittelemiseksi.
  - ÄLÄ YLITÄ LUETTELOINTIA MAKSIMIPAINON KAPASITEETTIA.
  - Käytä aina avustajaa tai mekaanista nostolaitetta raskaiden tuotteiden turvalliseen nostamiseen ja sijoittamiseen.
  - Kiristä ruuvit tiukasti, mutta älä kiristä liikaa. Liiallinen kiristäminen voi aiheuttaa tuotteen vaurioita, jotka vähentävät huomattavasti pitovoimaa.
  - Pidä vapaata aluetta ja etäisyyttä liikkuviin osiin käyttäessäsi tuotetta.
  - Käytä vain tarkoituksenmukaisesti. Älä koskaan seiso, roiku tai kiipeä tuotteen päällä.
  - Ethvert forsøg på at rekonstruere konstruktionen er ikke tilladt.
  - Tämä tuote saattaa sisältää pieniä esineitä, jotka voivat aiheuttaa tukehtumisvaaran nieltynä. Pidä lapset loitolla, ellei tuotetta ole tarkoitettu heidän käyttöönsä ja elleivät he ole tarkastelleet ja ymmärtäneet kaikki ohjeet ja oppaat.
  - Tarkista säännöllisin väliajoin (vähintään kolmen kuukauden välein), että tuote on turvallinen ja turvallinen käyttää.

**Jos sinulla on kysyttävää tai tunnet tarvitseväsi apua, ota yhteyttä ostopaikkaan saadaksesi apua.**

- IT IMPORTANTE:**  
La mancata lettura, comprensione approfondita e osservanza di tutte le istruzioni può provocare gravi lesioni personali, danni all'apparecchiatura o l'annullamento della garanzia di fabbrica.

- ISTRUZIONI DI SICUREZZA E AVVERTENZE:**
- Assicurarsi che la superficie di montaggio sia sufficientemente resistente da sostenere il prodotto e l'apparecchiatura montati.
  - NON SUPERARE LA CAPACITÀ DI PESO MASSIMA ELENATA.
  - Utilizzare sempre un assistente o un dispositivo di sollevamento meccanico per sollevare e posizionare in sicurezza i prodotti pesanti.
  - Stringere saldamente le viti, ma non serrarle eccessivamente. Un serraggio eccessivo può causare danni al prodotto che riducono notevolmente la capacità di tenuta.
  - Mantenere un'area libera e una distanza dalle parti in movimento quando si utilizza il prodotto.
  - Utilizzare solo come previsto. Non stare mai in piedi, appendere o arrampicarsi sul prodotto.
  - Non sono ammessi tentativi di ricostruzione della costruzione.
  - Questo prodotto può contenere piccoli oggetti che potrebbero costituire pericolo di soffocamento se ingeriti. Tenere lontani i bambini a meno che il prodotto non sia destinato al loro utilizzo e tutte le istruzioni e i manuali non siano stati attentamente esaminati e compresi da loro.
  - Controllare a intervalli regolari (almeno ogni tre mesi) che il prodotto sia sicuro e sicuro da usare.

**In caso di domande o se si ritiene di aver bisogno di aiuto, contattare il luogo di acquisto per ricevere assistenza.**

- PL WAŻNY:**  
Nieprzezytanie, dokładne zrozumienie i nieprzeżeganie wszystkich instrukcji może skutkować poważnymi obrażeniami ciała, uszkodzeniem sprzętu lub unieważnieniem gwarancji fabrycznej.

- INSTRUKCJE BEZPIECZEŃSTWA I OSTRZEŻENIA:**
- Upewnij się, że powierzchnia montażowa jest wystarczająco wytrzymała, aby utrzymać zamontowany produkt i sprzęt.
  - NIE PRZEKRACZAĆ MAKSYMALNEJ WYMIENIONEJ MASY.
  - Zawsze używaj asystenta lub mechanicznego urządzenia podnoszącego, aby bezpiecznie podnieść i ustawić ciężkie produkty.
  - Dokręć mocno śruby, ale nie dokręcaj ich zbyt mocno. Nadmierne dokręcenie może spowodować uszkodzenie produktu, co znacznie zmniejsza siłę trzymania.
  - Podczas korzystania z produktu należy zachować woiną przestrzeń i odpowiednią odległość od ruchomych części.
  - Używaj wyłącznie zgodnie z przeznaczeniem. Nigdy nie stawaj, nie wieszaj się ani nie wspinasz się na produkt.
  - Wszelkie próby rekonstrukcji konstrukcji są niedozwolone.
  - Ten produkt może zawierać małe elementy, które w przypadku połknięcia mogą spowodować ryzyko zadławienia. Trzymaj dzieci z daleka, chyba że produkt jest przeznaczony do ich użytku i wszystkie instrukcje i podreczniki zostały przez nie w pełni sprawdzone i zrozumiane.
  - Regularnie (przynajmniej raz na trzy miesiące) sprawdzaj, czy produkt jest bezpieczny w użytkowaniu.

**Jeśli kiedykolwiek będziesz mieć jakiegokolwiek pytania lub poczujesz, że potrzebujesz pomocy, skontaktuj się ze swoim miejscem zakupu w celu uzyskania pomocy.**

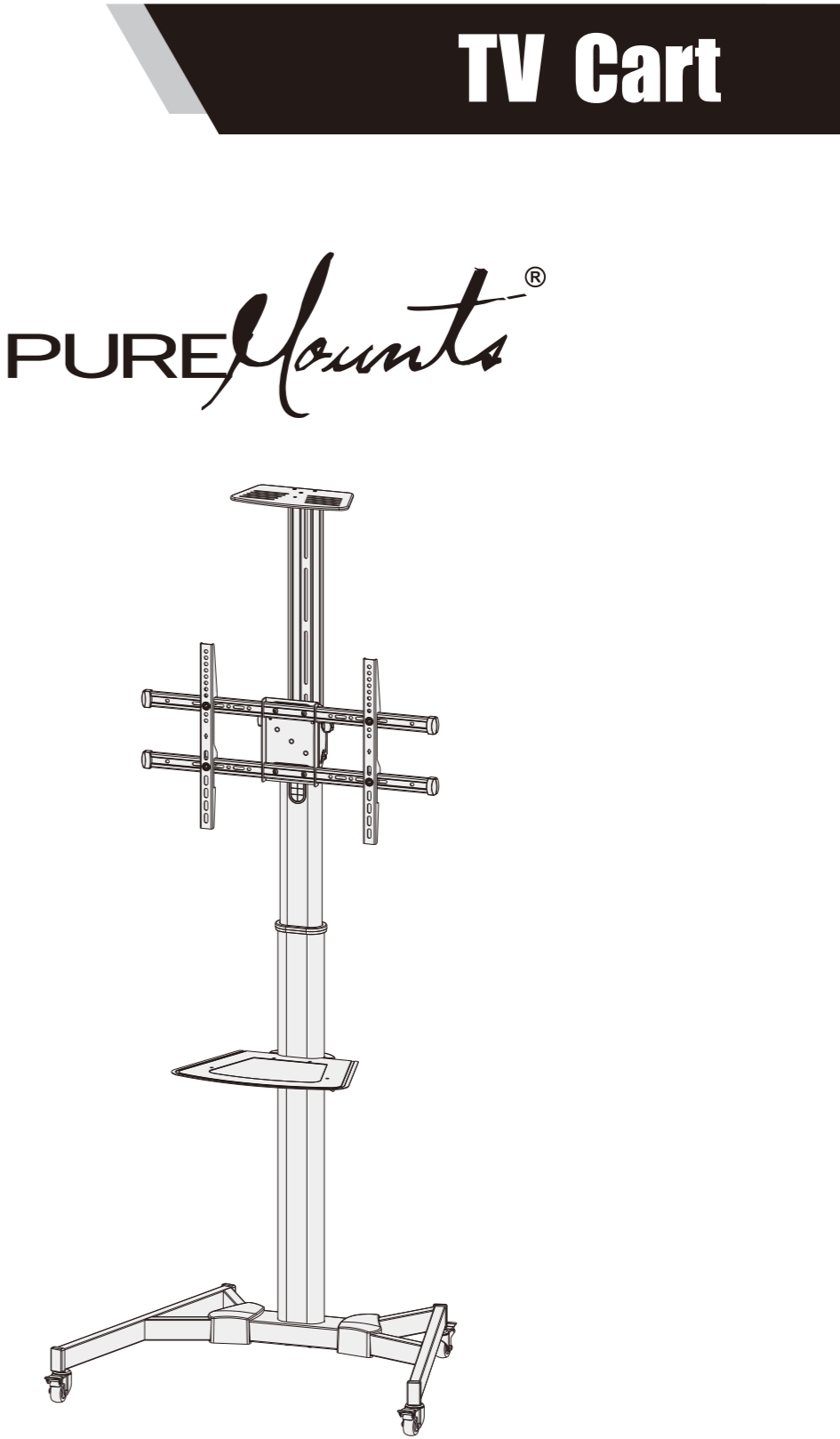
- SV VIKTIG:**  
Om du inte läser, förstår och följer alla instruktioner kan det leda till allvarliga personskador, skador på utrustningen eller upphävande av fabriksgarantin.

- SÄKERHETSINSTRUKTIONER OCH VARNINGAR:**
- Se till att monteringsytan är tillräckligt stark för att hantera en monterad produkt och utrustning.
  - ÖVERSKRIV INTE DEN MAXIMALA ANVISANDE VIKTKAPACITETEN.
  - Använd alltid en assistent eller en mekanisk lyftanordning för att säkert lyfta och placera tunga produkter.
  - Dra åt skruvarna ordentligt, men dra inte åt för hårt. Överdragning kan orsaka produktskador som kraftigt minskar hållkraften.
  - Håll ett fritt område och avstånd från rörliga delar när du använder produkten.
  - Använd endast på avsett sätt. Stå, häng eller klättra aldrig på produkten.
  - Alla försök att rekonstruera konstruktionen är inte tillåtna.
  - Den här produkten kan innehålla små föremål som kan utgöra en kvävningsrisk vid förtäring. Håll barn borta om inte produkten är avsedd för deras användning och alla instruktioner och manualer är fullständigt granskade och förstådda av dem.
  - Kontrollera att produkten är säker och säker att använda med jämna mellanrum (minst var tredje månad).

**Om du någonsin har några frågor eller känner att du behöver hjälp, kontakta din inköpsställe för hjälp.**

- TR ÖNEMLİ:**  
Tüm talimatların okunmaması, tam olarak anlaşıl maması ve bunlara uyul maması, ciddi kişisel yaralanmalara, ekipmanın hasar görmesine veya fabrika garantisinin geçersiz olmasına neden olabilir.

- GÜVENLİK TALİMATLARI VE UYARILAR:**
- Montaj yüzeyinin, monte edilen ürünün ve ekipmanı taşıyacak kadar güçlü olduğundan emin olun.
  - LİSTELEEN MAKSİMUM AĞIRLIK KAPASİTESİNİ AŞMAYIN.
  - Ağır ürünleri güvenli bir şekilde kaldırmak ve konumlandırmak için daima bir asistan veya mekanik kaldırma cihazı kullanın.
  - Vidaları iyice sıkın ancak aşırı sıkmayın. Aşırı sıkma, tutma gücünü büyük ölçüde azaltan ürün hasarına neden olabilir.
  - Ürünü kullanırken hareketli parçalar dan açık bir alan ve mesafe bırakın.
  - Yalnızca amacına uygun olarak kullanın. Asla ürününü üzerinde durmayın, asmayın veya tırmanmayın.
  - İnşaatı yeniden inşa etme girişimlerine izin verilmez.
  - Bu ürün, yutulması halinde boğulma tehlikesi oluşturabilecek küçük parçalar içerebilir. Ürün onların kullanımına yönelik olmadığı ve tüm talimat ve kılavuzlar onlar tarafından tamamen incelenip anlaşılması için sürece çocukları uzak tutun.
  - Ürünü güvenli ve güvenli olarak düzenli aralıklarla (en az üç ayda bir) kontrol edin.
- Herhangi bir sorunuz olursa veya yardama ihtiyacınız olduğunu hissederseniz lütfen yardım için satın aldığınız yerle iletişime geçin.**



PureLink GmbH  
Von-Liebig-Str. 10 | 48432 Rheine | Germany  
Phone: +49 (0) 5971 800 299 0

PureLink GmbH hereby declares that this product complies with Directive 1907/2006/EU and 2011/65/EU.

## INSTALLATION MANUAL

**PM-CART-70B**


**VESA Compatible**  
200x200/400x200/300x300  
400x400/600x400



**rated for TV**  
50kg/110lbs

**rated for DVD**  
5kg/11lbs

**rated for CAMERA**  
5kg/11lbs

 **Read the entire instruction manual before you start installation and assembly. If you have any questions regarding any of the instructions or warnings, please contact your local distributor for assistance.**

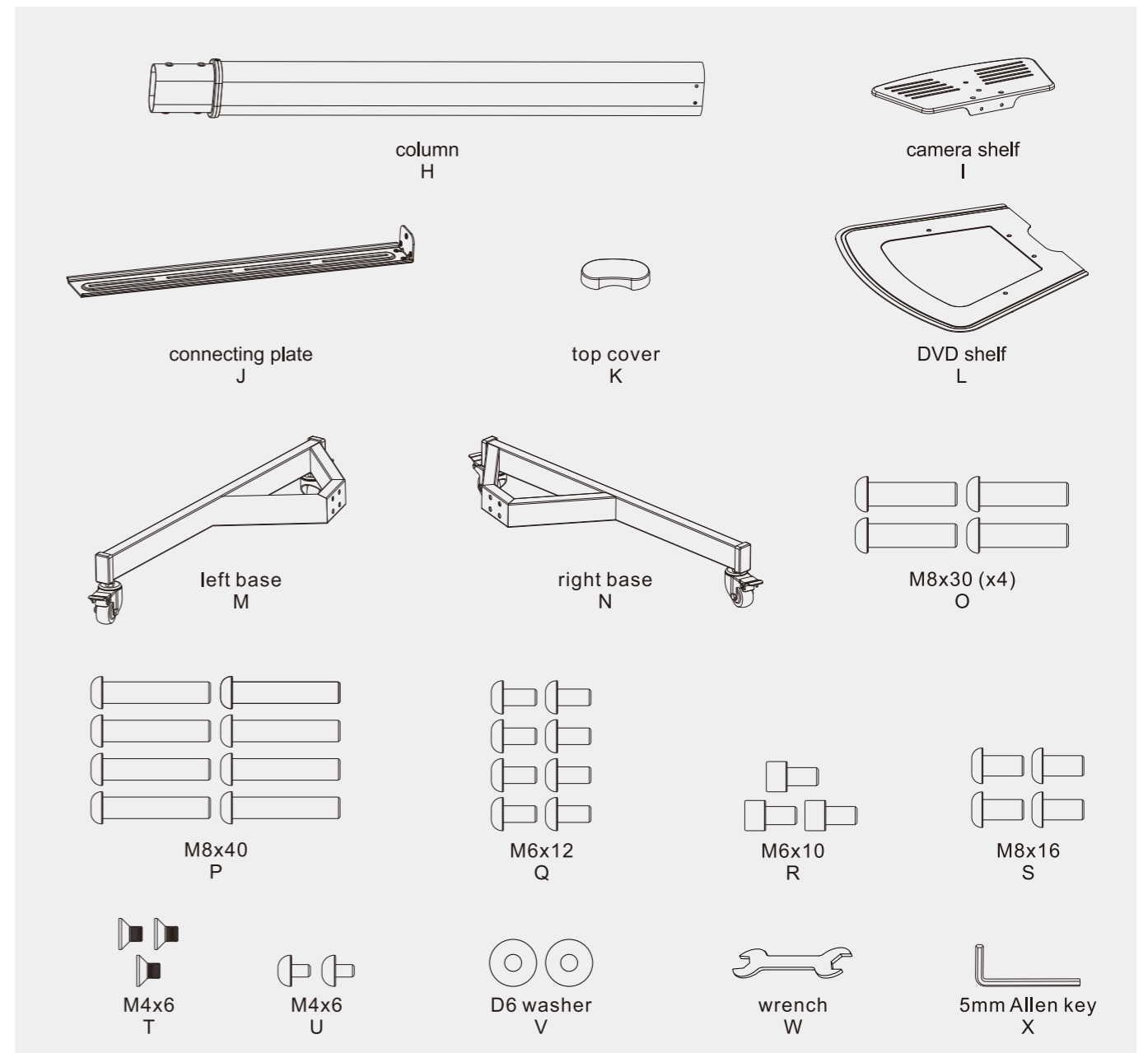
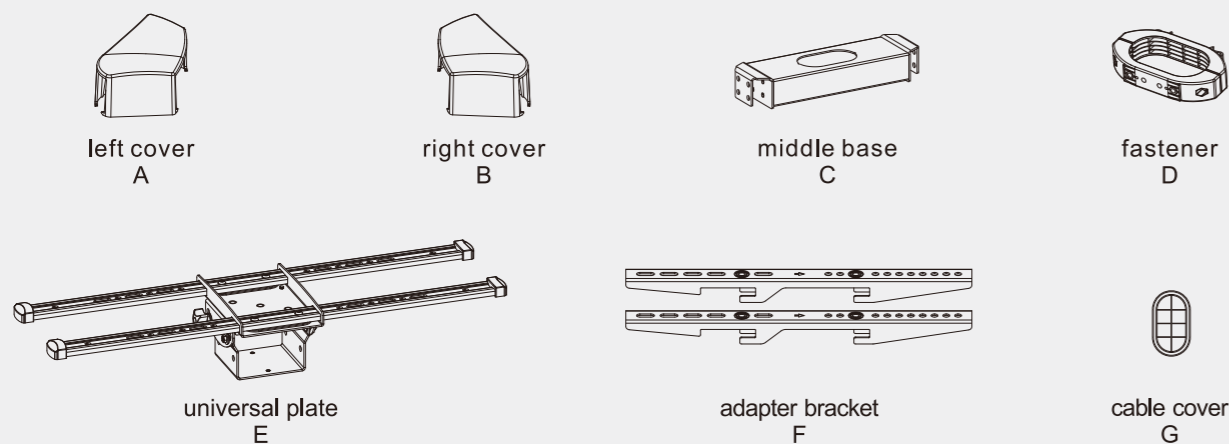
## CAUTION

- Use with products heavier than the rated weights indicated may result in instability causing possible injury.
- Please closely follow the assembly instructions. Improper installation may result in damage or serious personal injury.
- Safety gear and proper tools must be used. This product should only be installed by professionals.
- Make sure that the supporting surface will safely support the combined weight of the equipment and all attached hardware and components.
- Use the mounting screws provided and **DO NOT OVER TIGHTEN** mounting screws.
- This product contains small items that could be a choking hazard if swallowed. Keep these items away from children.
- This product is intended for indoor use only. Using this product outdoors could lead to product failure and personal injury.

### Required for Installation

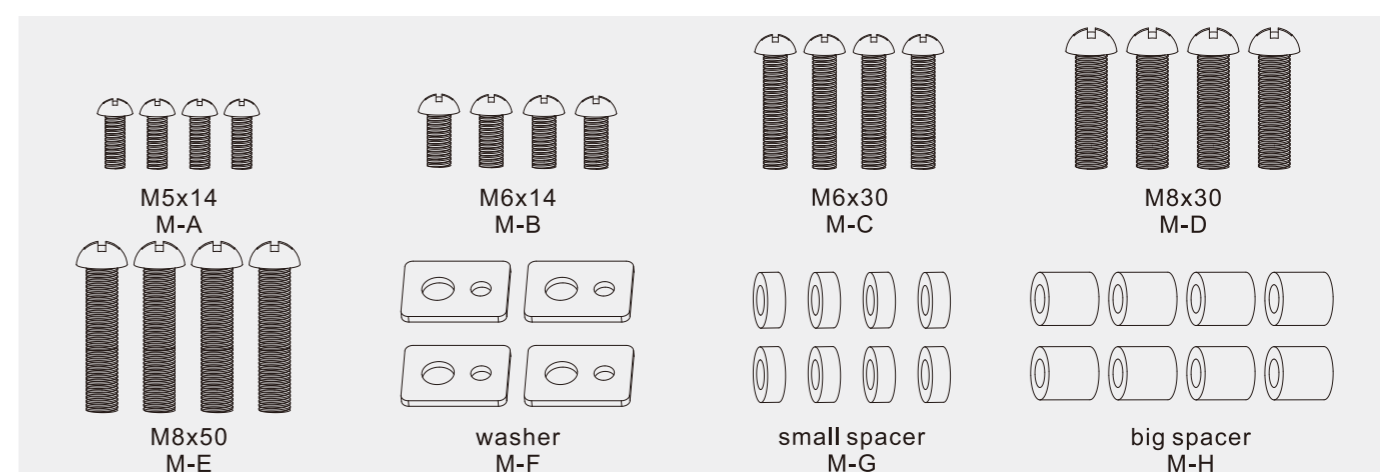


### Component Checklist

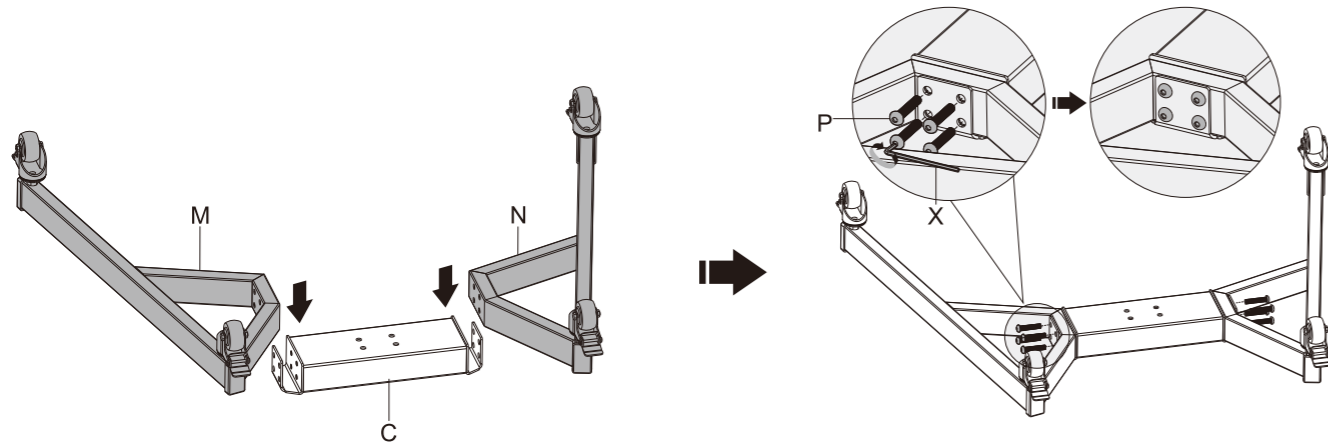


**IMPORTANT:** Ensure that you have received all parts according to the component checklist prior to installation. If any parts are missing or faulty, contact your place of purchase for a replacement.

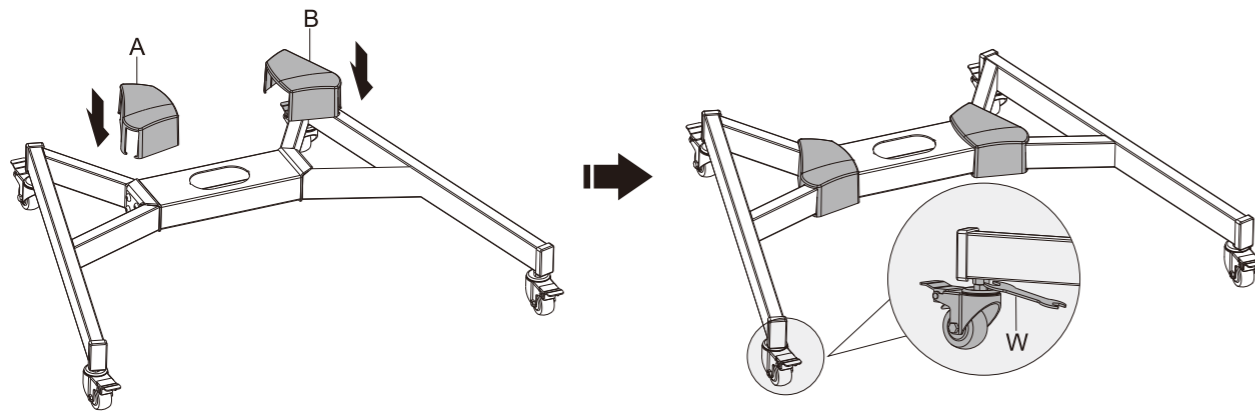
### Package M



## 1. Assembling the Base

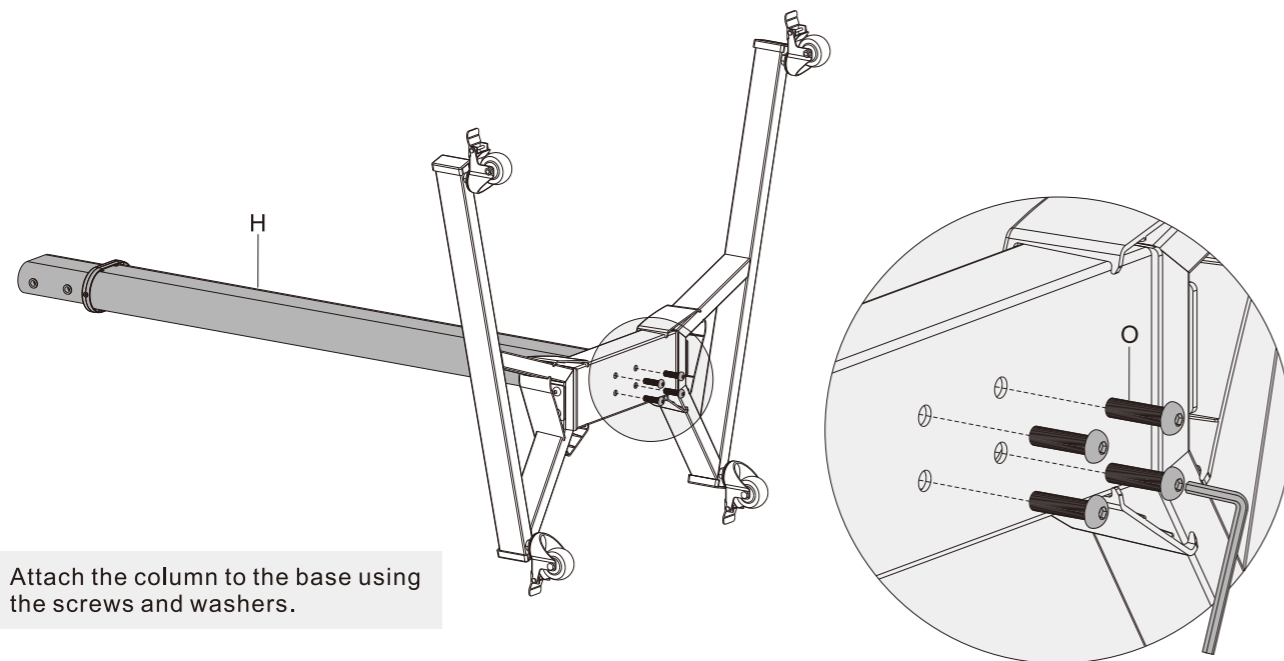


Attach the right base to the middle base and secure with screws(P). Repeat this step for the left base.



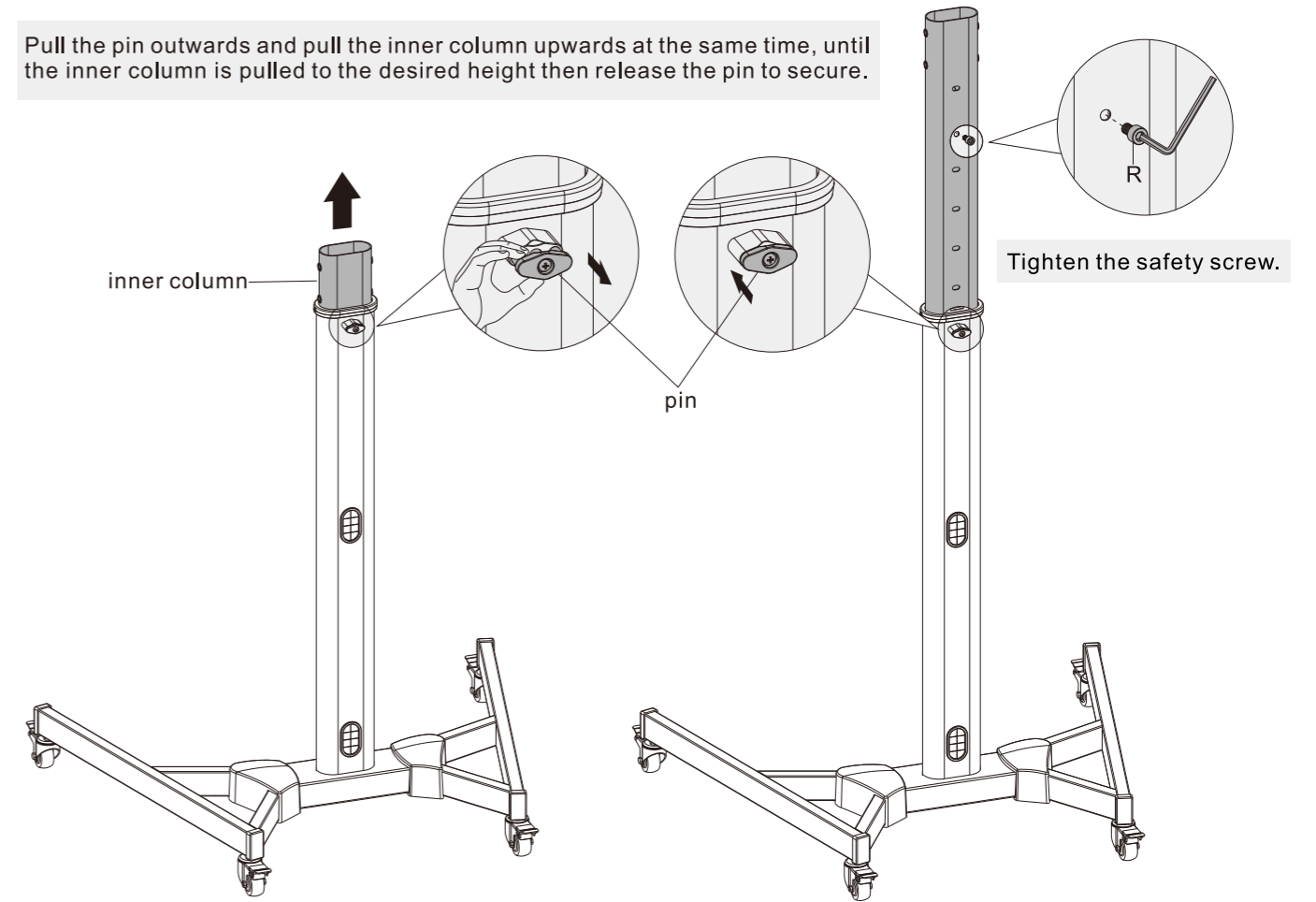
**NOTE:** Lock the brakes on the casters to avoid any sudden movements during installation.  
Each caster can be adjusted independently for fine tuning adjustments. Slightly turn the nut to lower or raise the base.

## 2. Attaching the Column to the Base



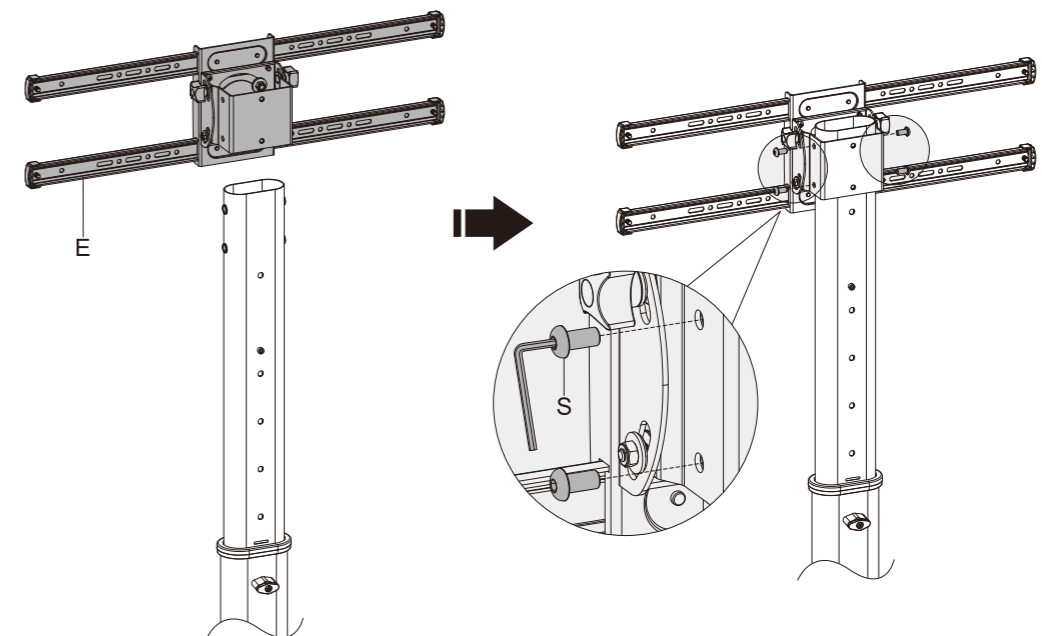
Attach the column to the base using the screws and washers.

Pull the pin outwards and pull the inner column upwards at the same time, until the inner column is pulled to the desired height then release the pin to secure.



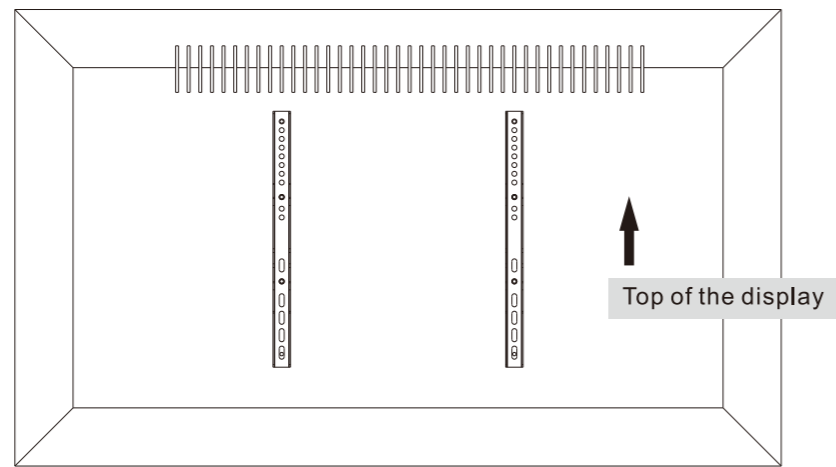
Tighten the safety screw.

## 3. Attaching the Universal Plate to the Column

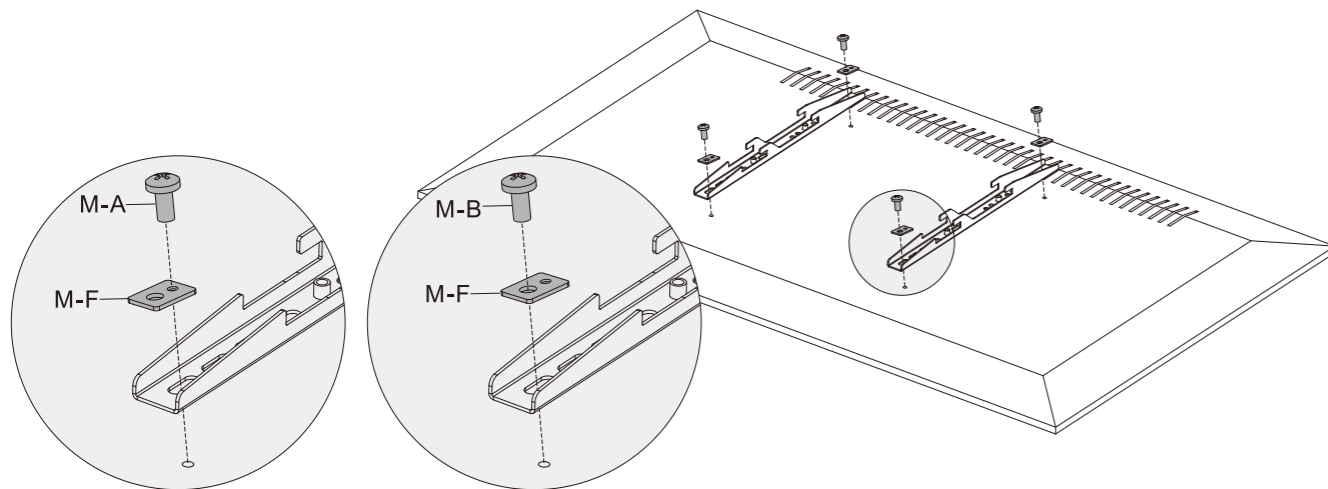
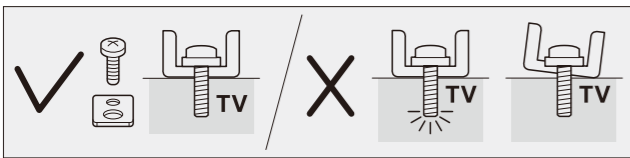


Attach the universal plate to the column using the appropriate screws.

## 4. Installing the Adapter Brackets

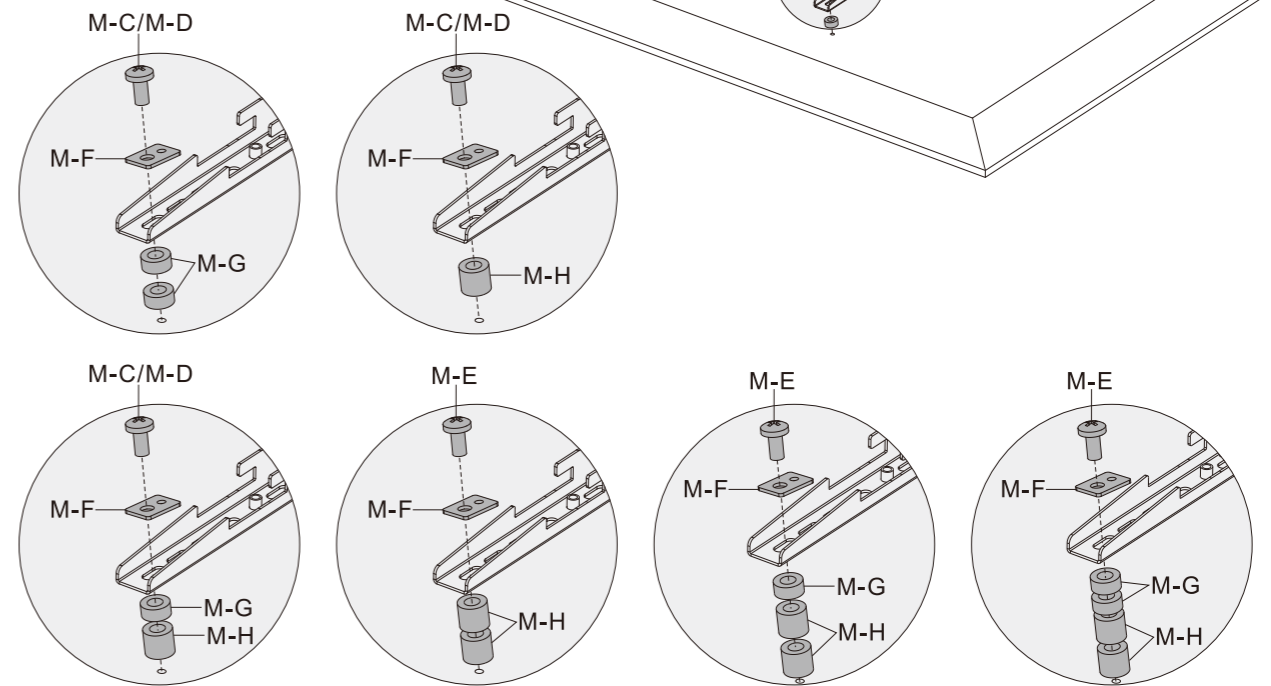
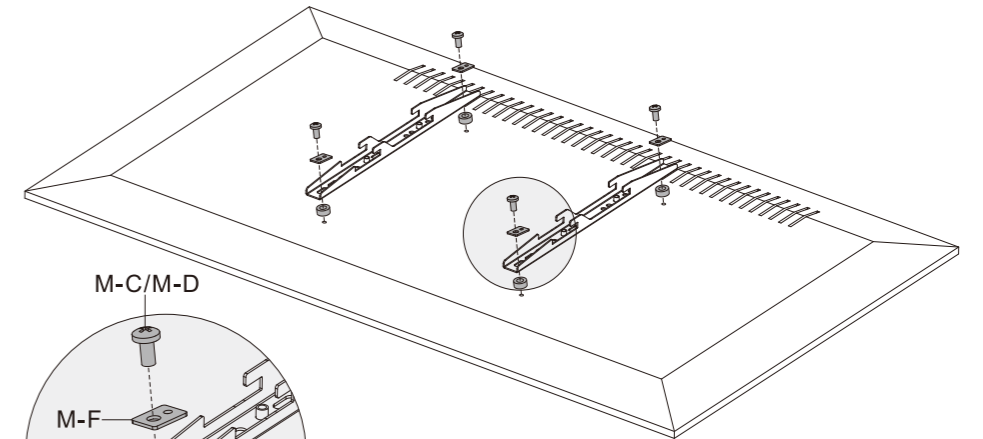


### 4-1 For Flat Back Screens



<b>M-A</b>			<b>M-B</b>		
<b>M-F</b>					

### 4-2. For Bump-out or Recessed Back Screens

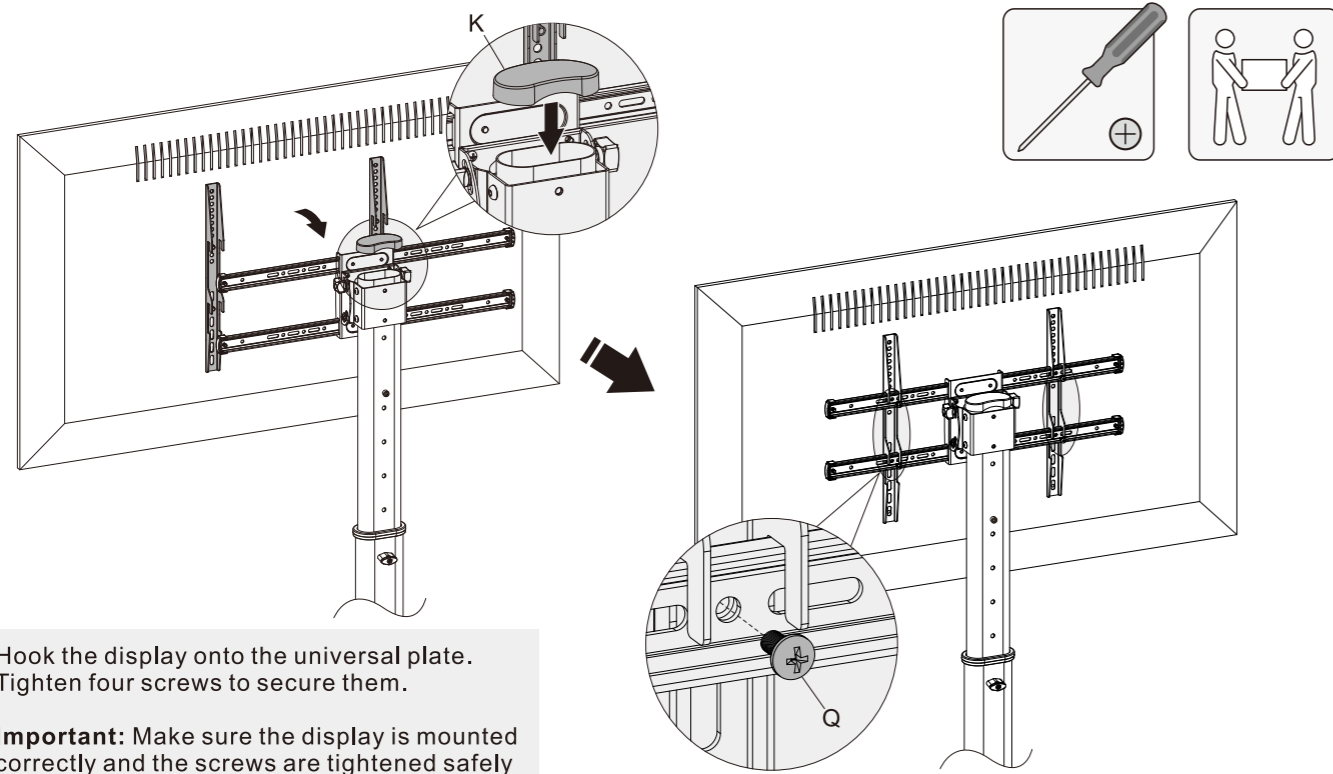


<b>M-C</b>			<b>M-D</b>		
<b>M-E</b>			<b>M-F</b>		
<b>M-G</b>			<b>M-H</b>		

**Note:** Choose the appropriate screws, washers and spacers (if necessary) according to the type of screen.  
 • Position the adapter brackets as close as possible to the center of the display.  
 • Screw the adapter brackets onto the display.

**⚠ Tighten all screws but do not over tighten.**

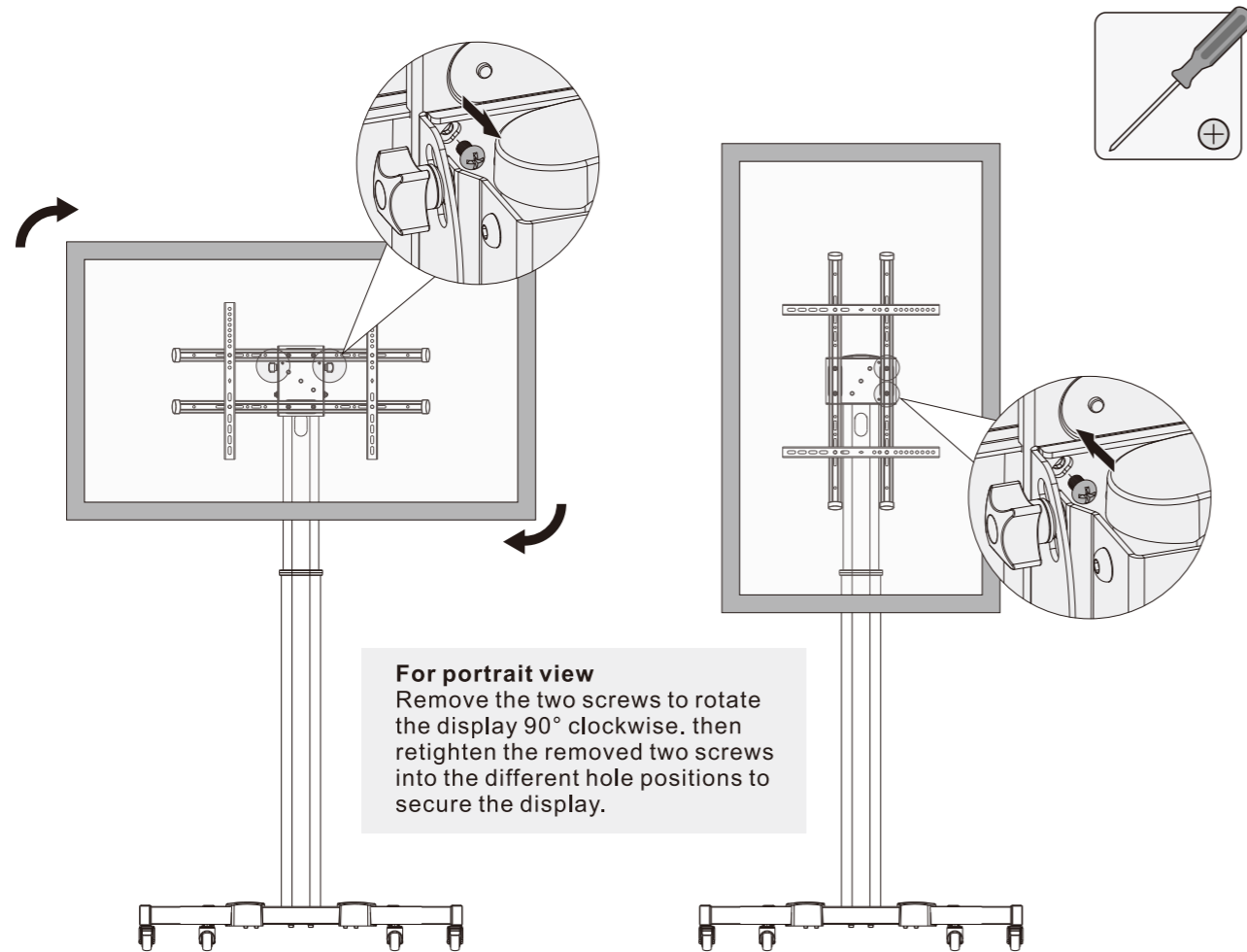
## 5. Hanging the Display onto the Universal Plate



Hook the display onto the universal plate. Tighten four screws to secure them.

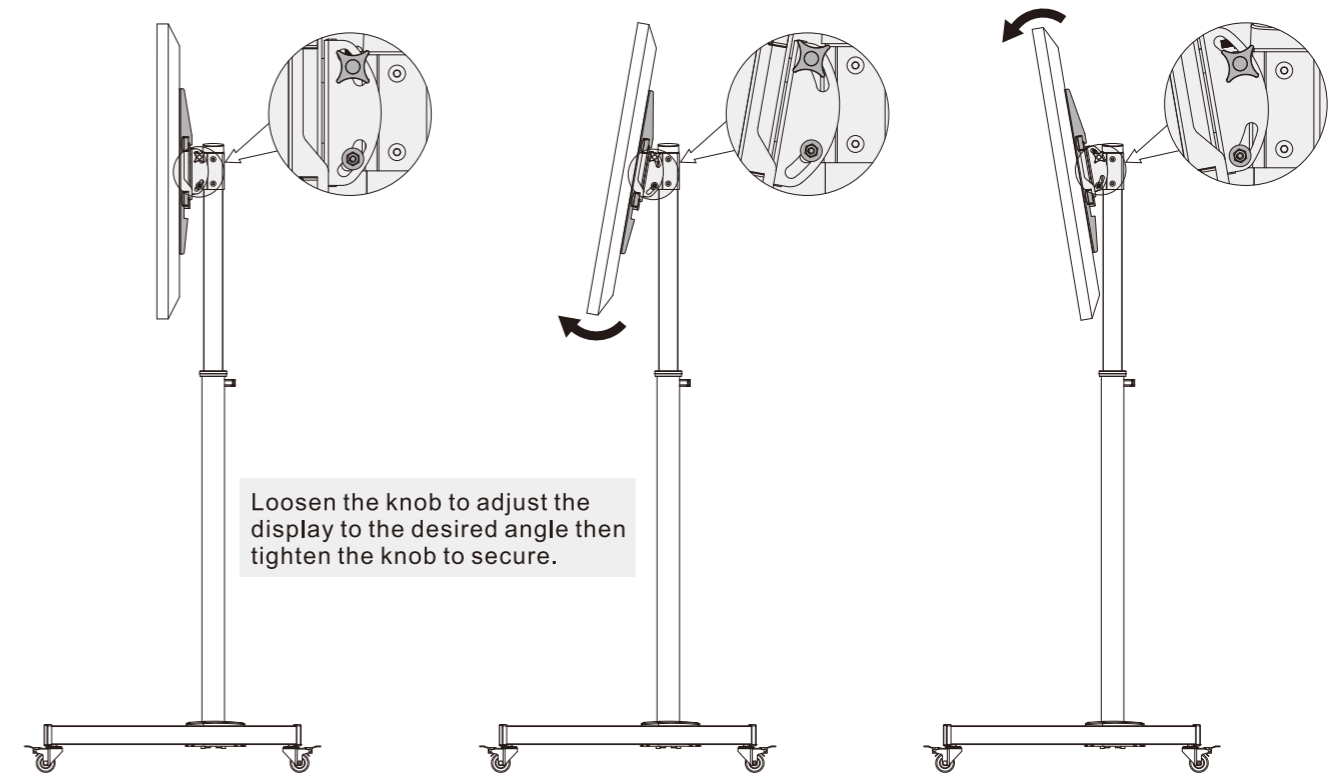
**Important:** Make sure the display is mounted correctly and the screws are tightened safely before releasing the display.

## 6. For Landscape or Portrait View

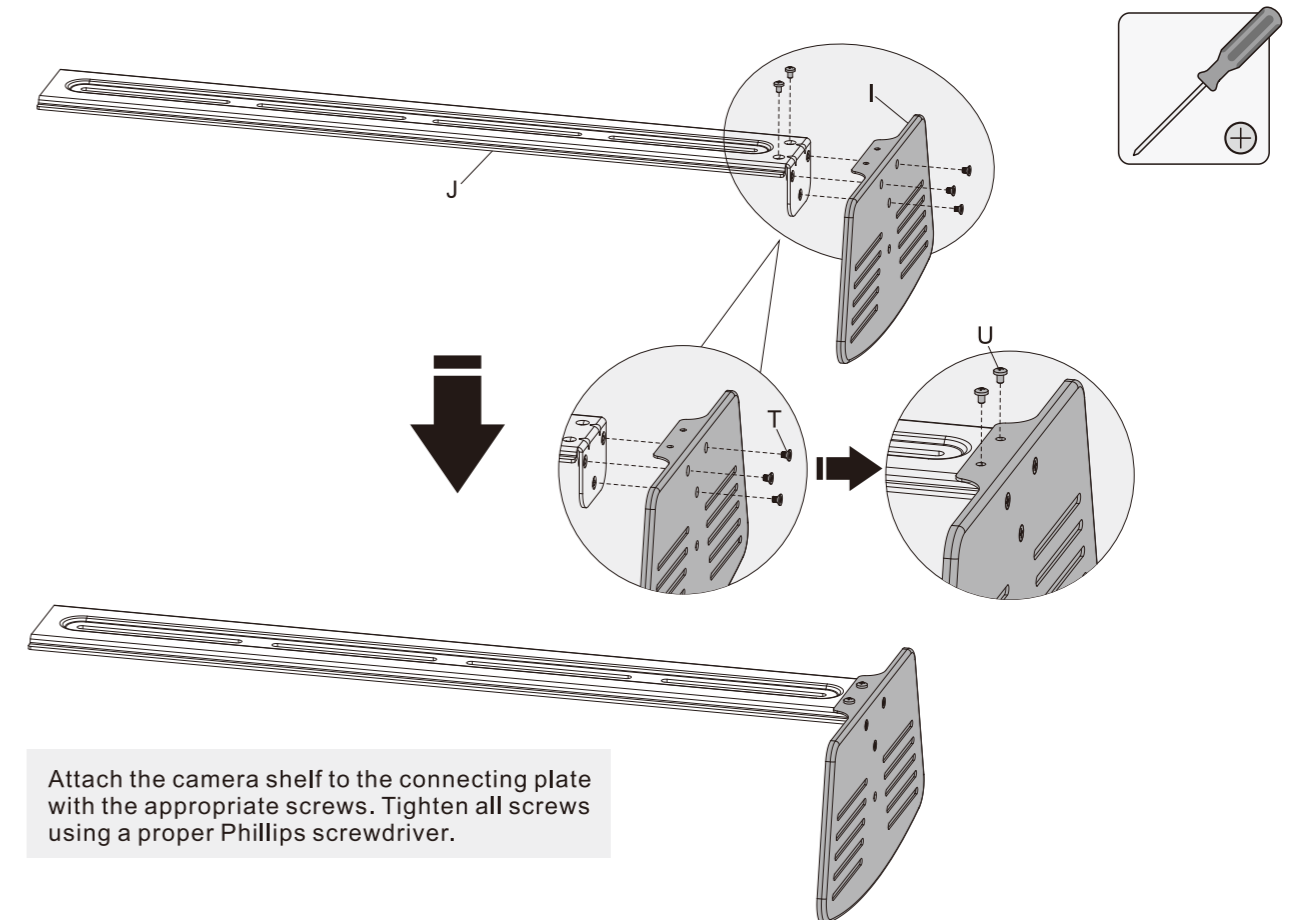


**For portrait view**  
Remove the two screws to rotate the display 90° clockwise, then retighten the removed two screws into the different hole positions to secure the display.

## 7. Angle Adjustment

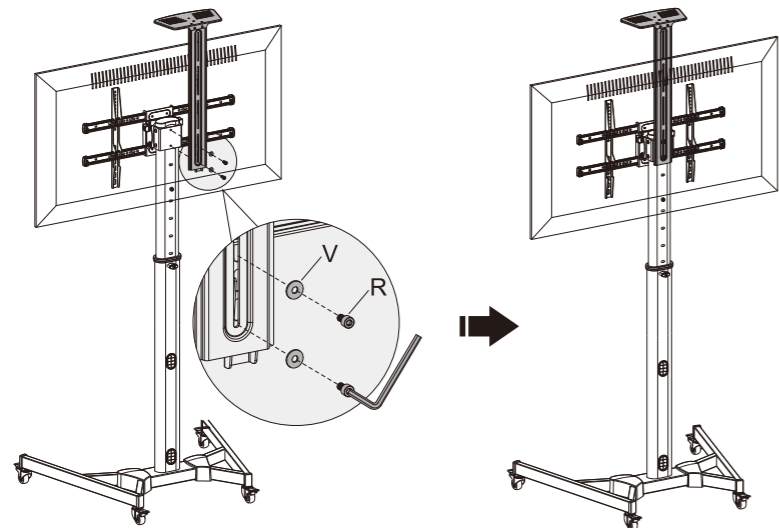


## 8. Installing the Camera Shelf



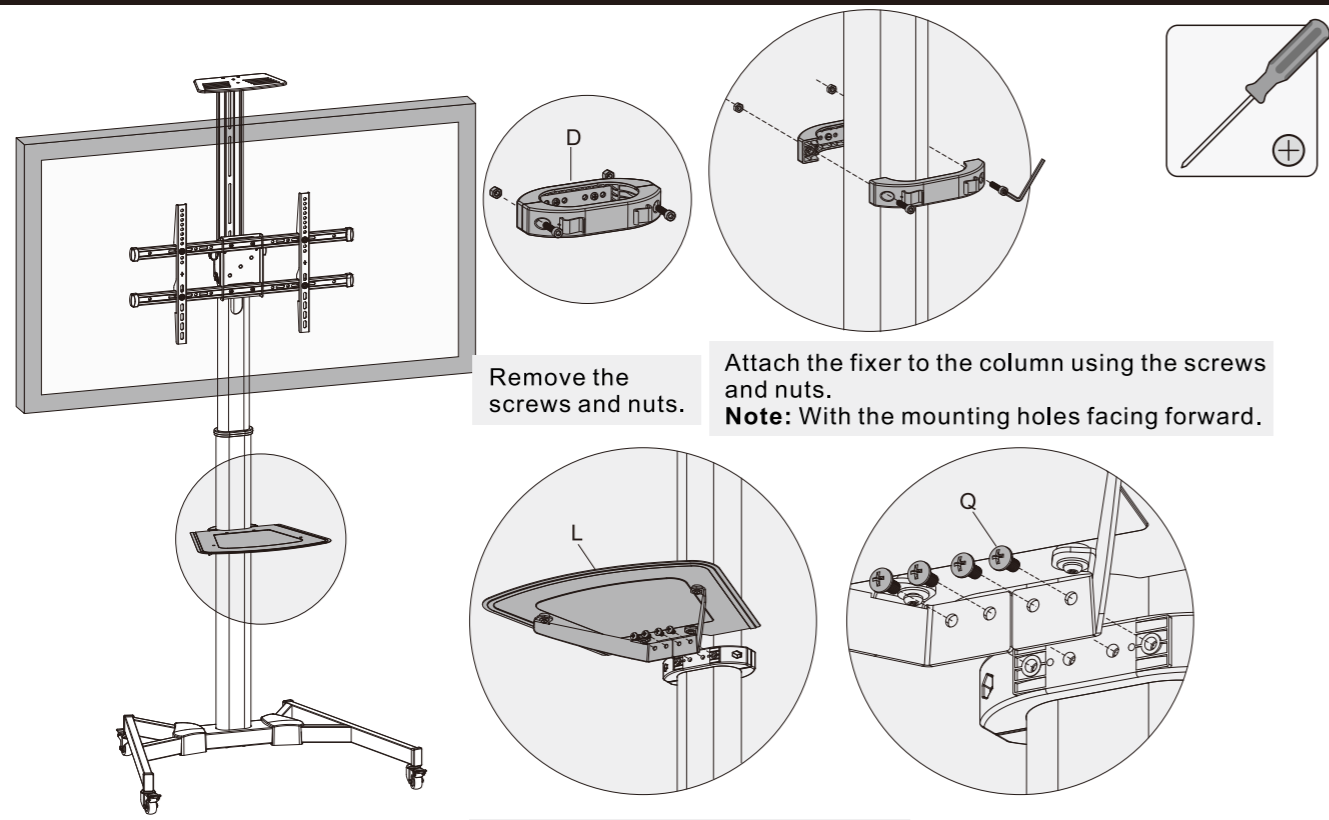
Attach the camera shelf to the connecting plate with the appropriate screws. Tighten all screws using a proper Phillips screwdriver.

## 9. Installing the DVD Shelf



Attach the connecting plate to the universal plate with the appropriate screws and washers. Tighten all screws using an Allen key.

## 10. Installing the Cable Covers

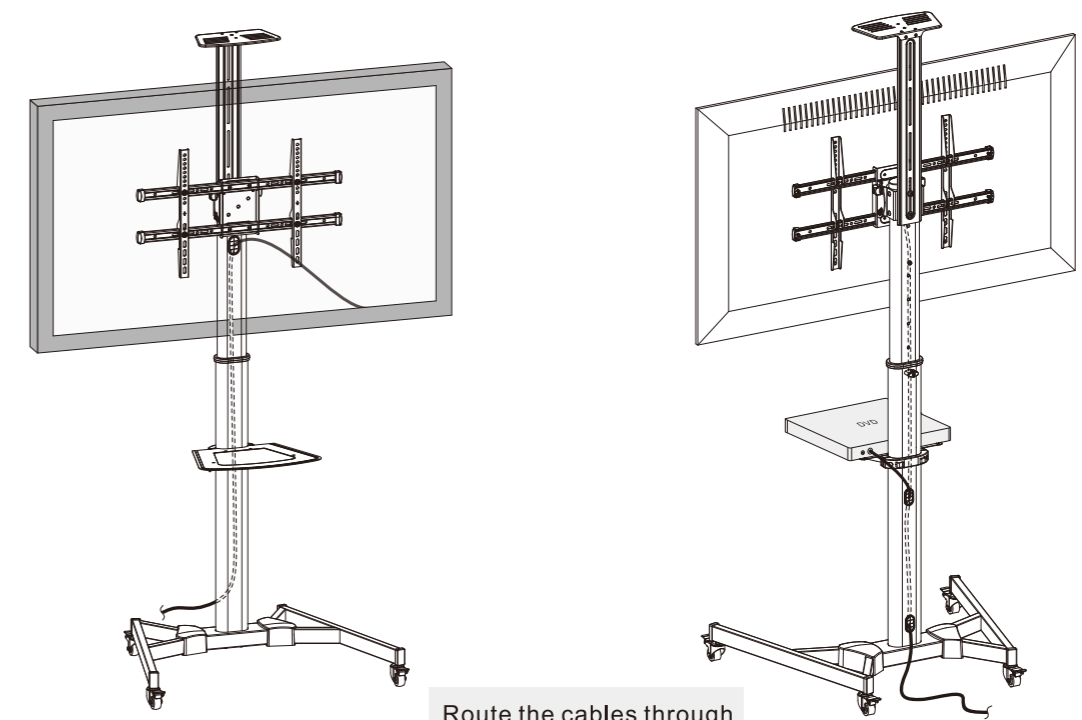


Remove the screws and nuts.

Attach the fixer to the column using the screws and nuts. **Note:** With the mounting holes facing forward.

Attach the DVD shelf to the fastener using the appropriate screws.

## 11. Cable Management

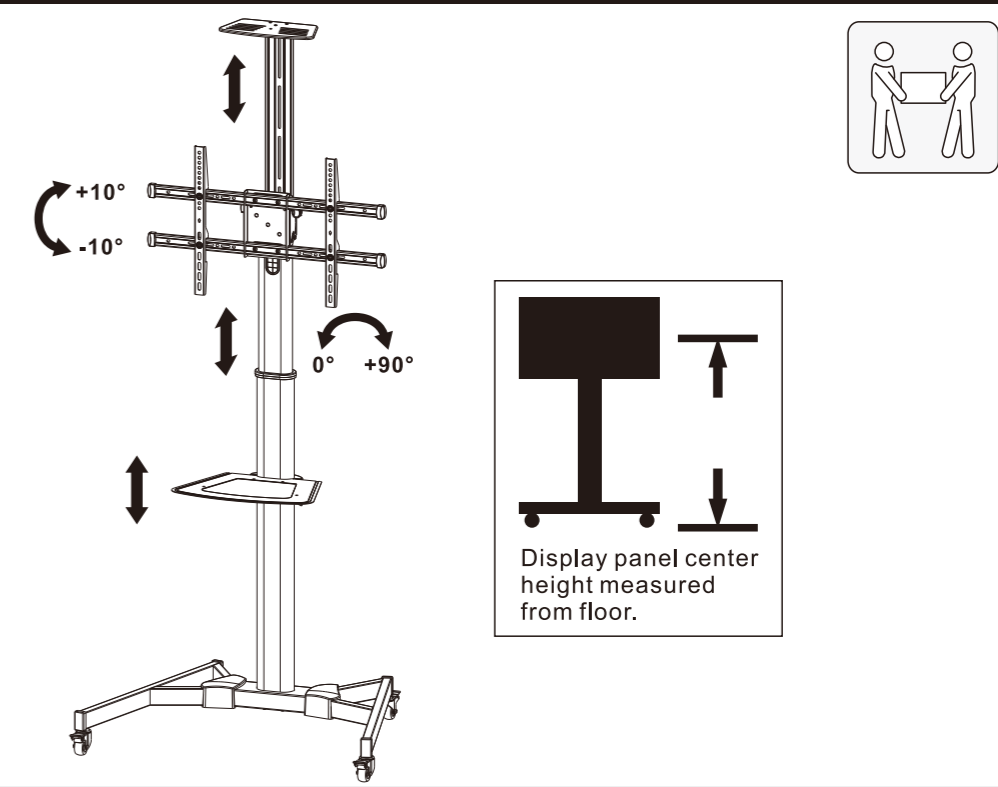


Route the cables through the cable covers.

**Maintenance**

- Check that the bracket is secure and safe to use at regular intervals(at least every three months).
- Please contact your distributor if you have any questions.

## 12. Adjustment



Display panel center height measured from floor.

**!**

- It is recommended to adjust the columns to the desired height before installing the display.
- If you want to adjust the columns height after finishing the display installation. Please remove the DVD shelf , then adjust the columns to the desired height.

**Maintenance**

- Check that the bracket is secure and safe to use at regular intervals(at least every three months).
- Please contact your distributor if you have any questions.