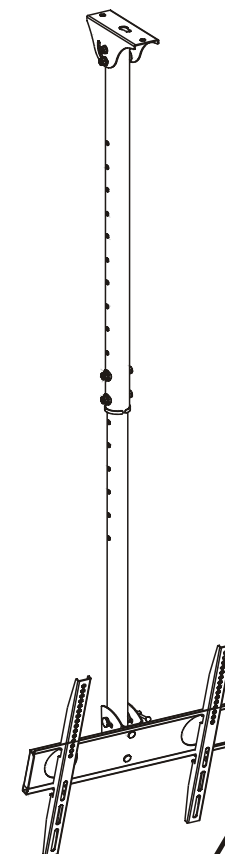




Flachbildschirm-Deckenhalterung



VORSICHT: DAS ANGEGEBENE ZULÄSSIGE GEWICHT NICHT ÜBERSCHREITEN, DA SONST SCHWERE VERLETZUNGEN ODER SCHÄDEN AUFTRETEN KÖNNEN!



200x200/400x200
300x300/400x400



Hinweis: Lesen Sie bitte die gesamte Montageanleitung, ehe Sie mit Zusammensetzen und Montage beginnen.

! WARNUNG

- Beginnen Sie nicht mit der Montage des Produkts, ehe Sie die Anweisungen und Warnungen in dieser Anleitung gelesen und verstanden haben. Falls Sie Fragen zu einem Hinweis oder einer Warnung haben, wenden Sie sich bitte an Ihren Händler vor Ort.
- Diese Halterung wurde entwickelt, um AUSSCHLIESSLICH installiert und verwendet zu werden, wie in diesem Handbuch angegeben. Unsachgemäße Installation dieses Produkts kann Schäden verursachen oder zu schweren Verletzungen führen
- Dieses Produkt sollte nur von einer Person mit handwerklichen Fähigkeiten und grundlegender Kenntnis und Erfahrung im Zusammenbau montiert werden.
- Achten Sie darauf, dass die Oberfläche, an welcher die Halterung montiert werden soll, die Gesamtlast des Geräts und aller daran angeschlossenen Komponenten sicher tragen kann.
- Heben und positionieren Sie Geräte und Anlagen aus Sicherheitsgründen nur zu zweit oder mit einer mechanischen Hebevorrichtung.
- Ziehen Sie Schrauben fest an, aber überziehen Sie sie nicht. Zu starkes Anziehen kann die Komponenten beschädigen und ihre Haltekraft erheblich beeinträchtigen.
- Dieses Produkt ist nur für den Gebrauch in geschlossenen Räumen vorgesehen. Gebrauch unter freiem Himmel kann zu Versagen des Produkts und Personenschäden führen.

Checkliste der Komponenten

Wichtig: Vergewissern Sie sich, dass Sie sämtliche Teile der Komponenten-Checkliste erhalten haben, ehe Sie mit der Montage beginnen. Sollten Teile fehlen oder defekt sein, rufen Sie Ihren Händler an.



Außenstange (x1)
A



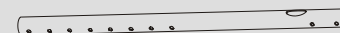
Universalplatte (x1)
D



Einhakplatte (x1)
C



Adapterarm (x2)
E

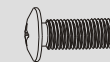


Innenstange (x1)
B

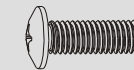
Packung M



M5x14 (x4)
M-A



M6x14 (x4)
M-B



M8x20 (x4)
M-C



M6x30 (x4)
M-D



M8x30 (x4)
M-E



Unterlegscheibe (x4)
M-F



kleiner
Abstandshalter (x8)
M-G



großer
Abstandshalter (x4)
M-H

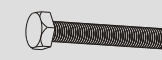
Packung P



M8x60 (x1)
P-A



M8x60 (x1)
P-B



M8x55 (x2)
P-C



M8x14 (x2)
P-D



M8 Mutter (x5)
P-E



D8 \varnothing 8.5 \varnothing 16
Unterlegscheibe (x6)
P-F



Unterlegscheibe (x4)
P-G



\varnothing 10.5x20
Unterlegscheibe (x1)
P-H



\varnothing 8.5x17.5
Unterlegscheibe (x3)
P-I



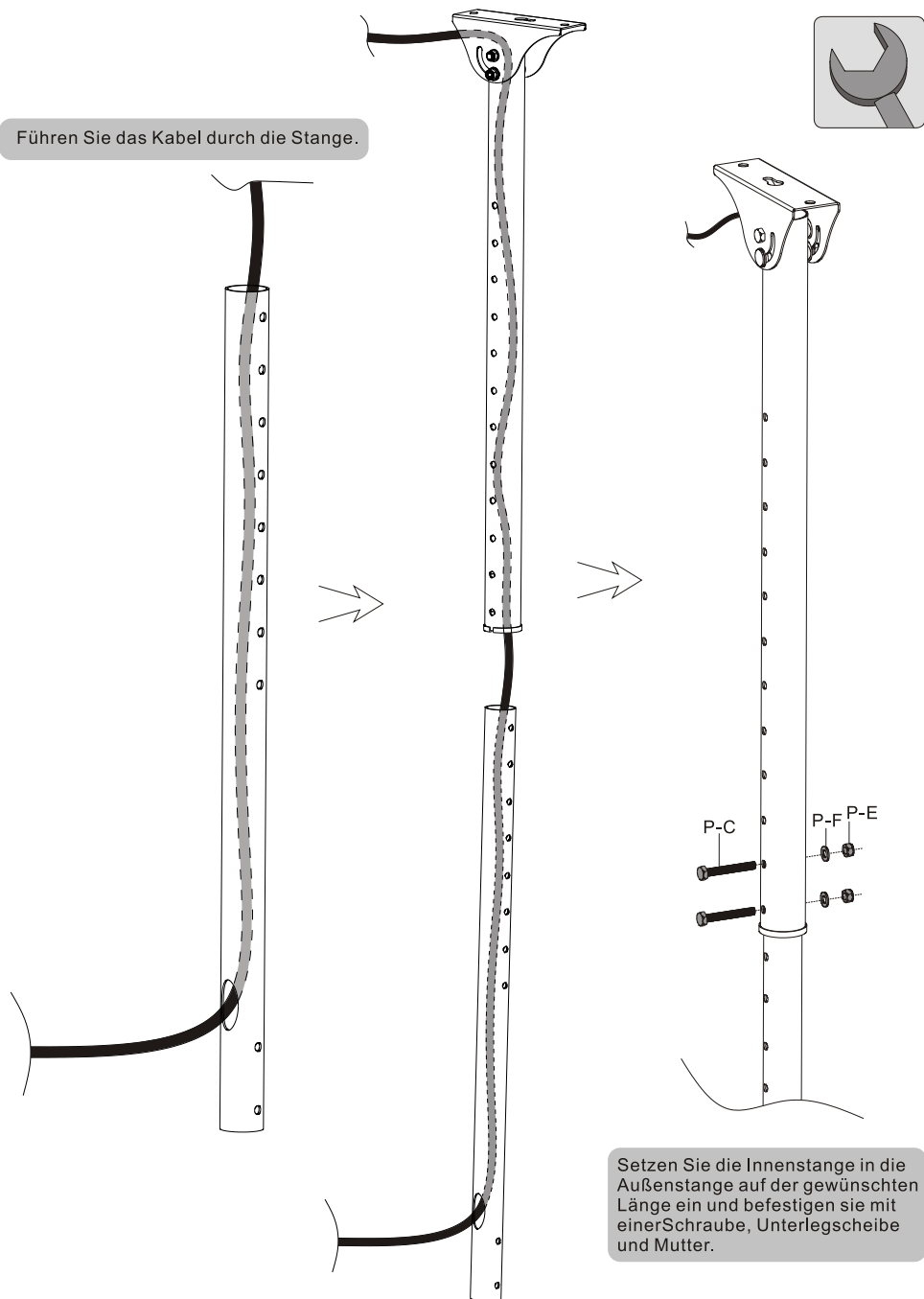
M8 Eisenknopf (x1)
P-J



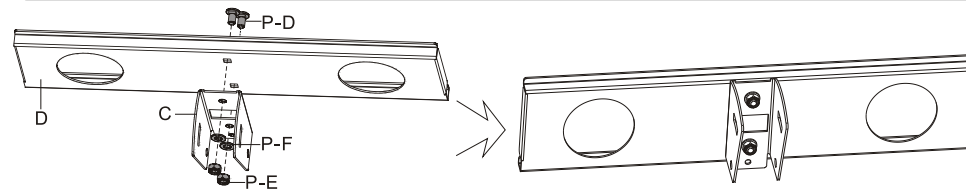
M8x70 Spreizdübel (x3)
P-K

1. Montage der Stangen

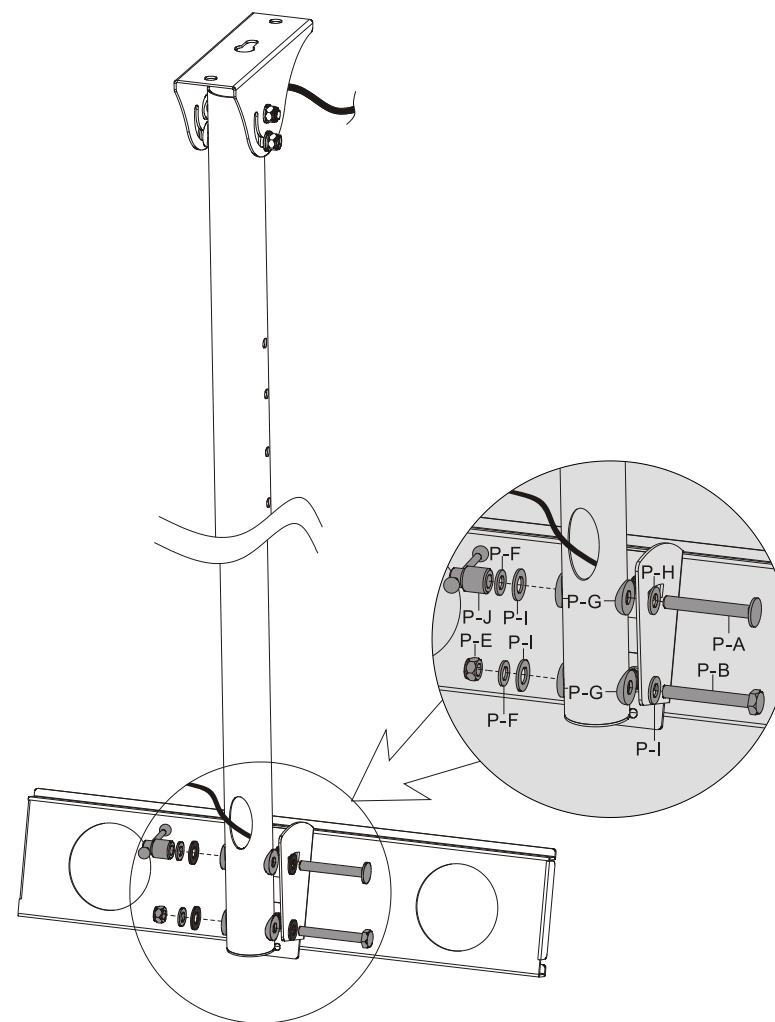
Führen Sie das Kabel durch die Stange.



2. Anbringen der Universalplatte

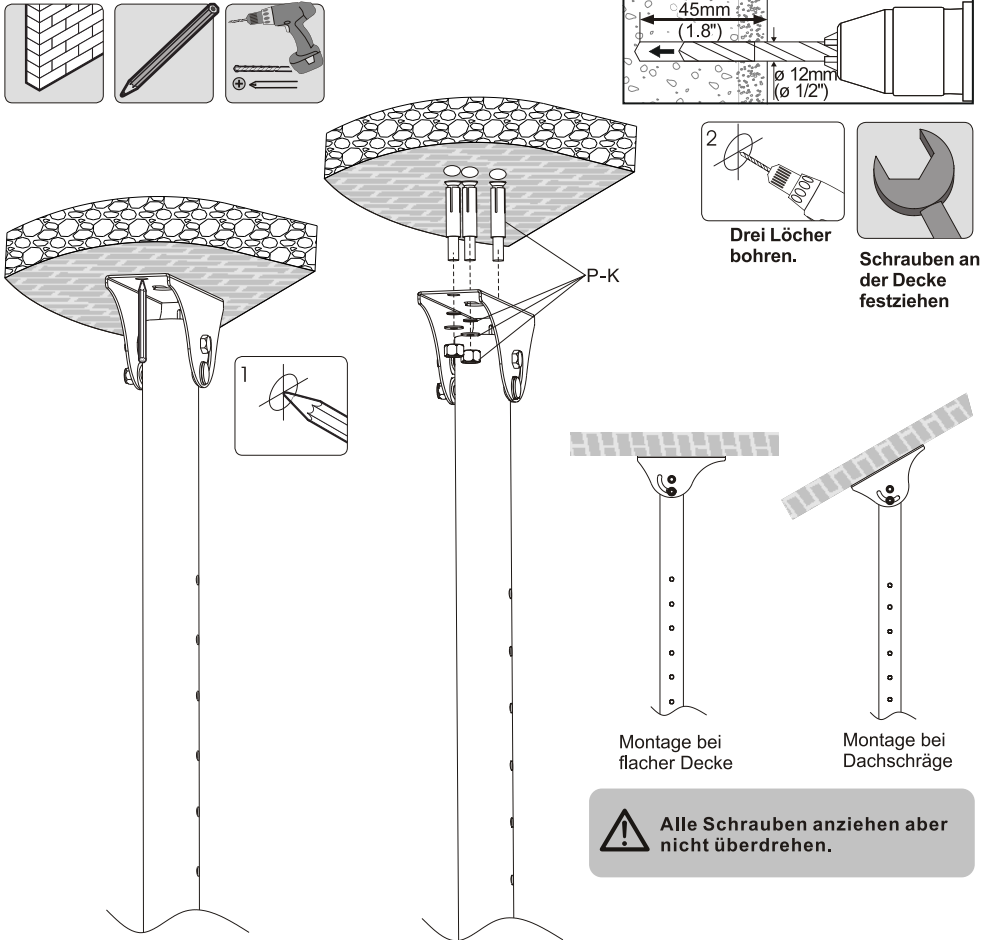


Befestigen Sie die Universalplatte mit Schraube, Unterlegscheibe und Mutter an der Einhakplatte.



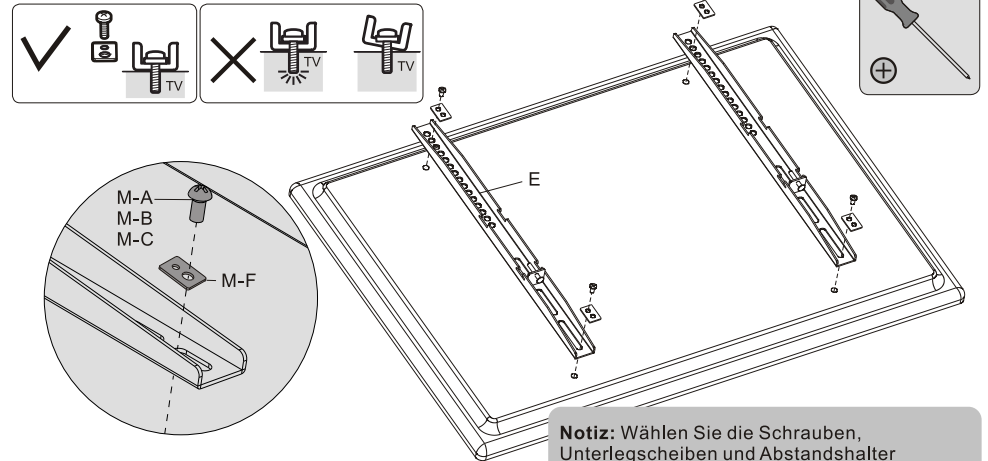
Befestigen Sie die Universalplatte mit Schraube, Unterlegscheibe und Mutter an der Unterseite der Stange.

3. Montage an Ziegeln und Betonstein

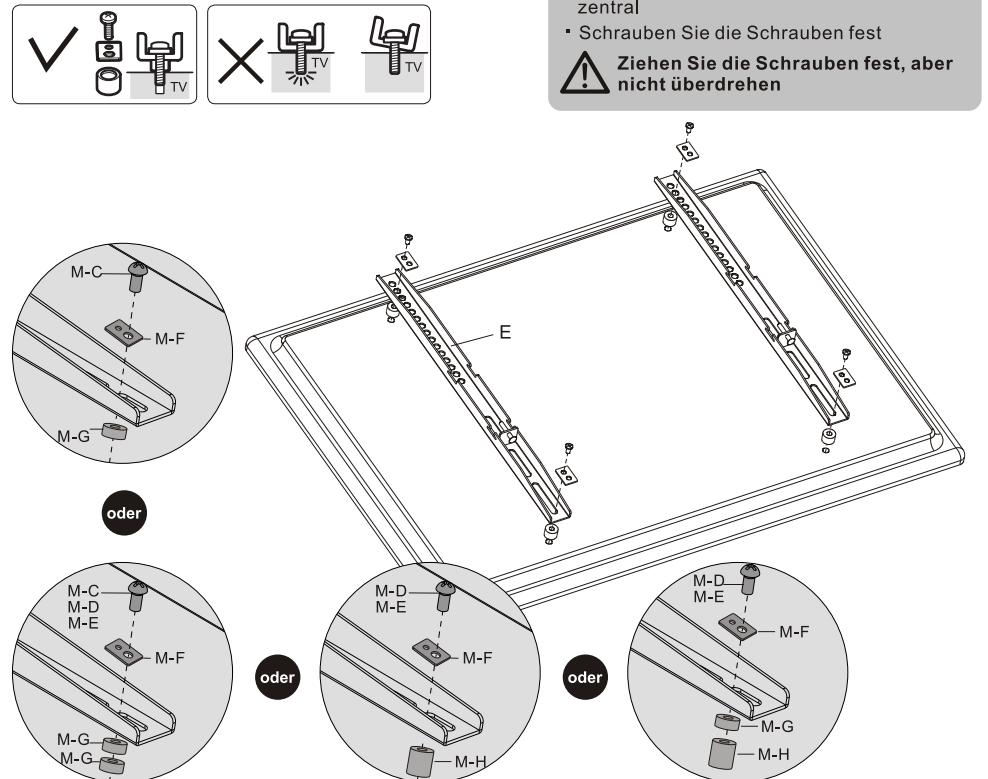


4. Installation der Adapterarme

4-1 Für Bildschirme mit flacher Rückseite

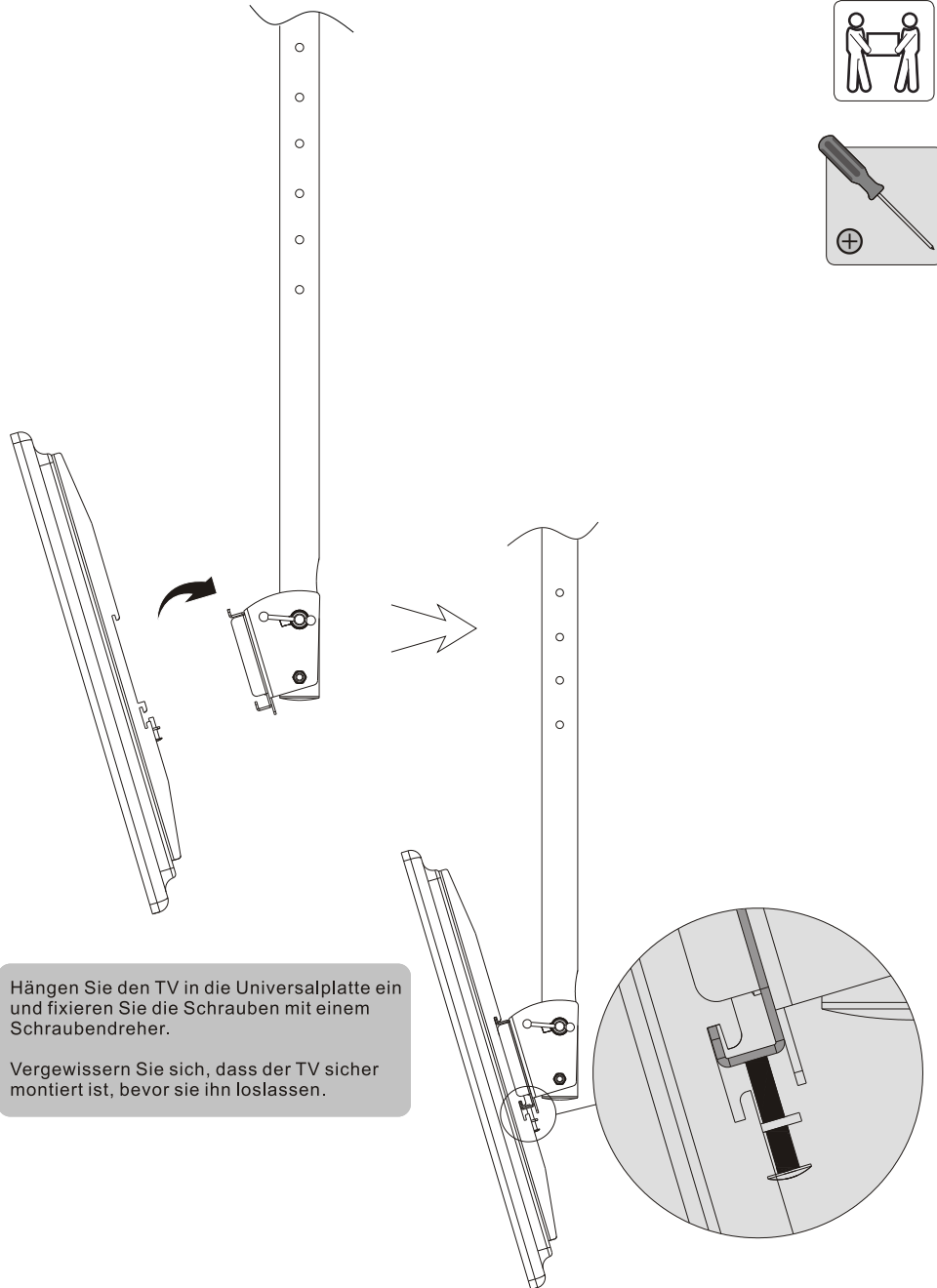


4-2 Für Bildschirme mit gewölbter Rückseite oder A/V Anschlüssen



Die Monteure müssen sich versichern, dass die Decke das Gewicht der Halterung und des daran befestigten TV inkl. Zubehör ausreichend tragen kann.

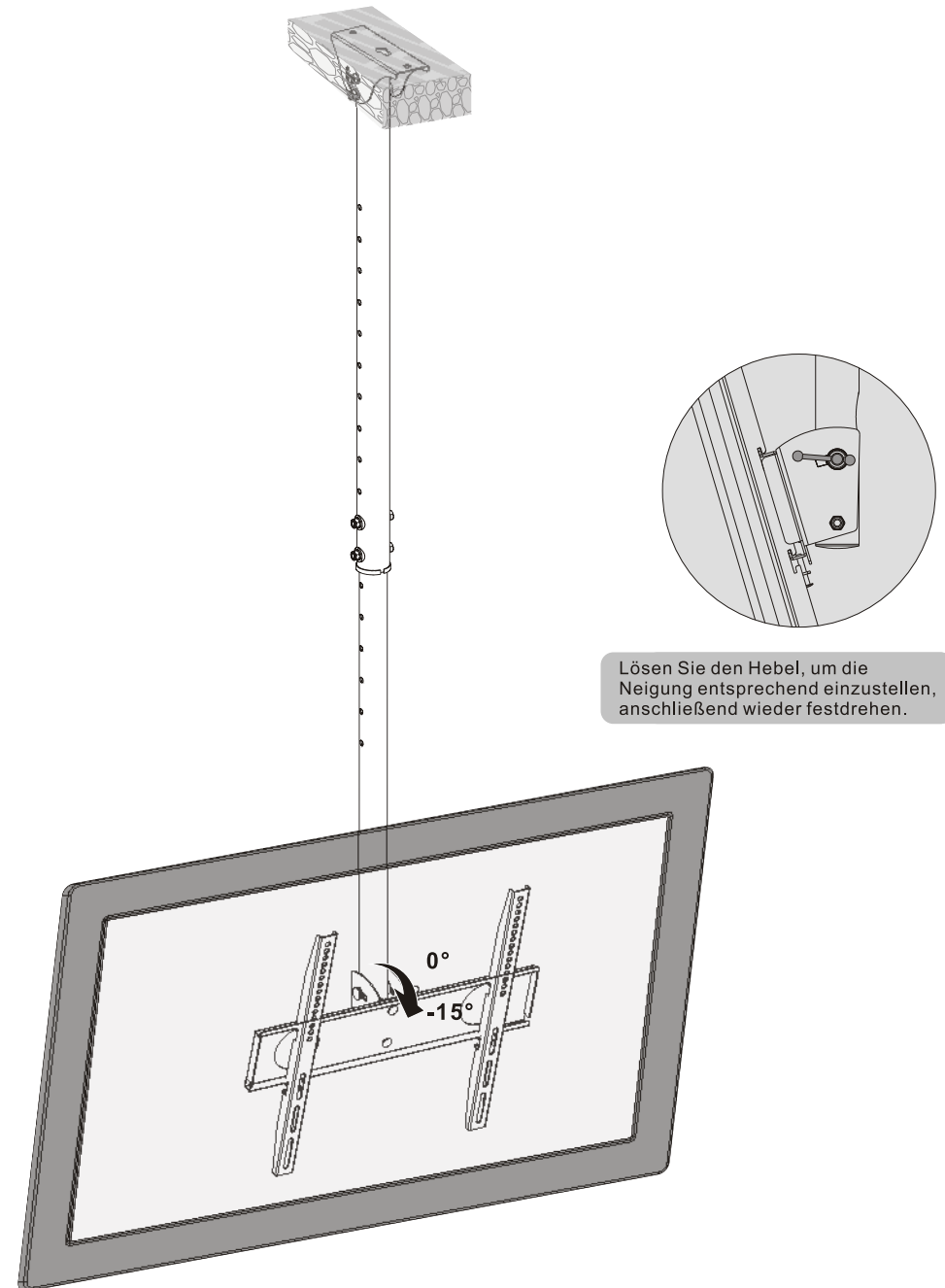
5. Einhängen des TV in die Universalplatte



Hängen Sie den TV in die Universalplatte ein und fixieren Sie die Schrauben mit einem Schraubendreher.

Vergewissern Sie sich, dass der TV sicher montiert ist, bevor sie ihn loslassen.

6. Ausrichtung



Lösen Sie den Hebel, um die Neigung entsprechend einzustellen, anschließend wieder festdrehen.

Wartung

- Prüfen Sie regelmäßig (ca. alle 3 Monate), dass die Schrauben in der Halterung noch alle fest sitzen.
- Kontaktieren Sie ihren Händler, falls Sie Fragen zum Produkt haben.