

100 Series Flat Panel Monitor Pivots Vertical Surface, Direct Mount

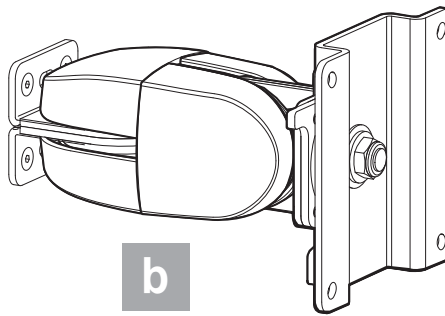
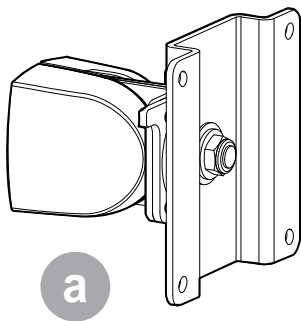


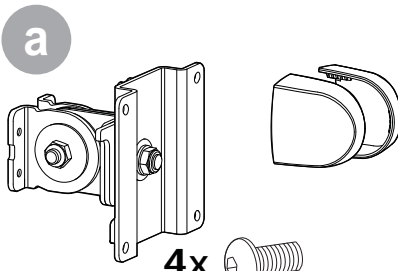
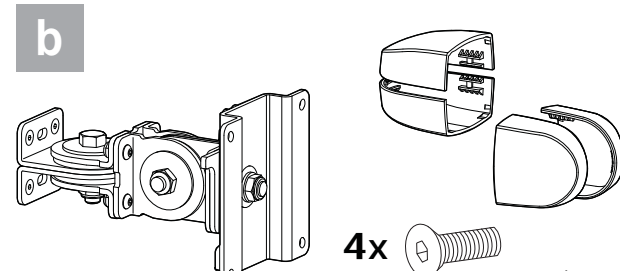
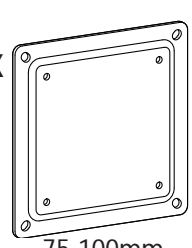
www.ergotron.com

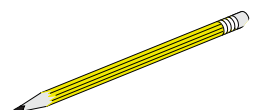
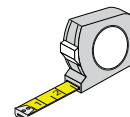
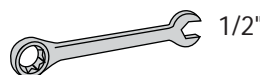
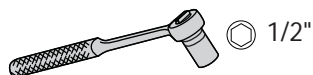
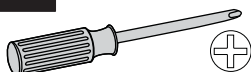
USA 1-800-888-8458

Europe +31 (0)33-45 45 600

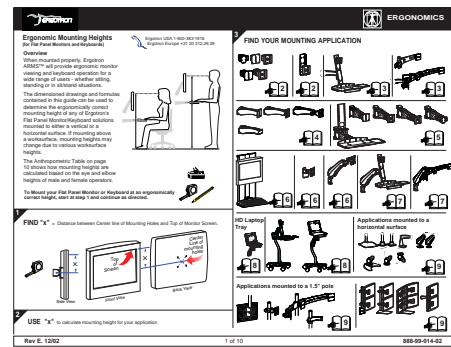
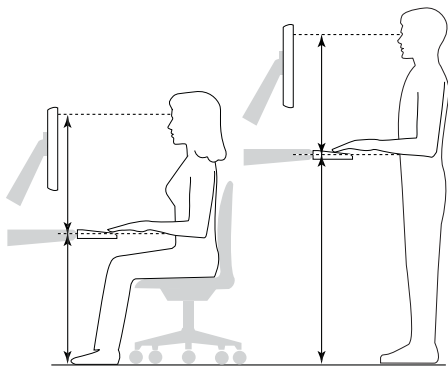
China 86-769-86018920



	A	B
1	 <p>4x #8-32 x 5/16"</p>	 <p>4x #8-32 x 3/8"</p>
2	 <p>1x 75-100mm</p> <p>4x #8-32</p> <p>4x M4 x 10mm</p> <p>4x M4 x 10mm</p> <p>1x 3/32"</p>	



1 Determine Ergonomic Mounting Height



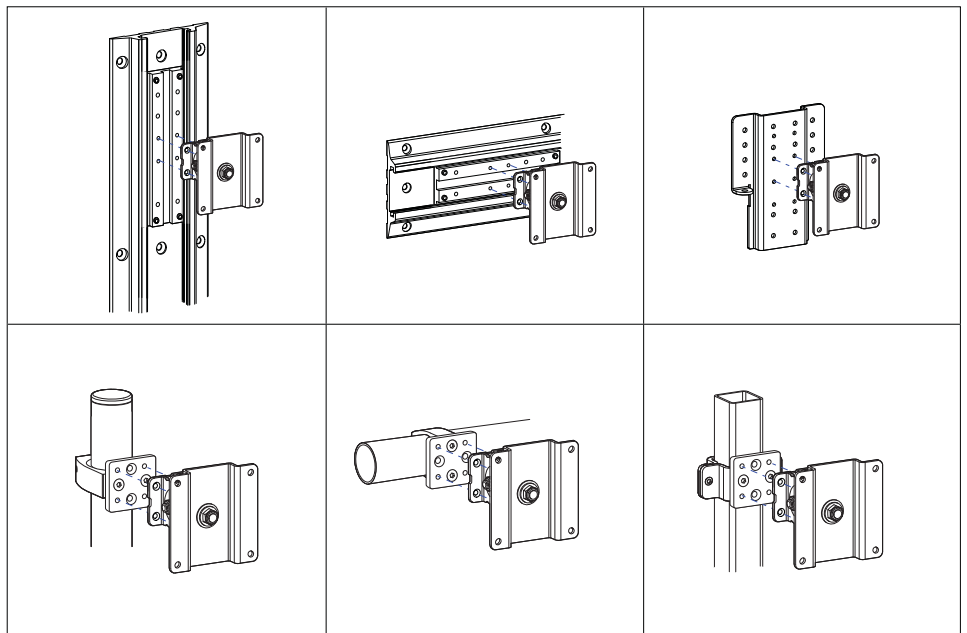
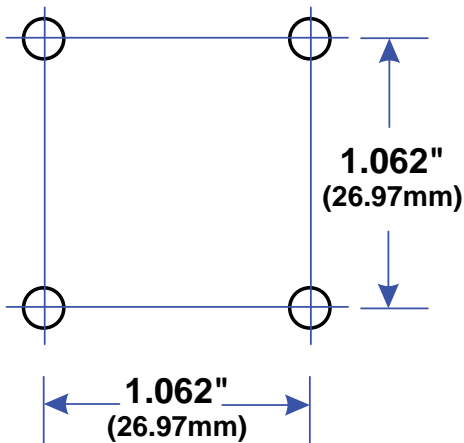
888-99-014

2 Determine Mounting Configuration



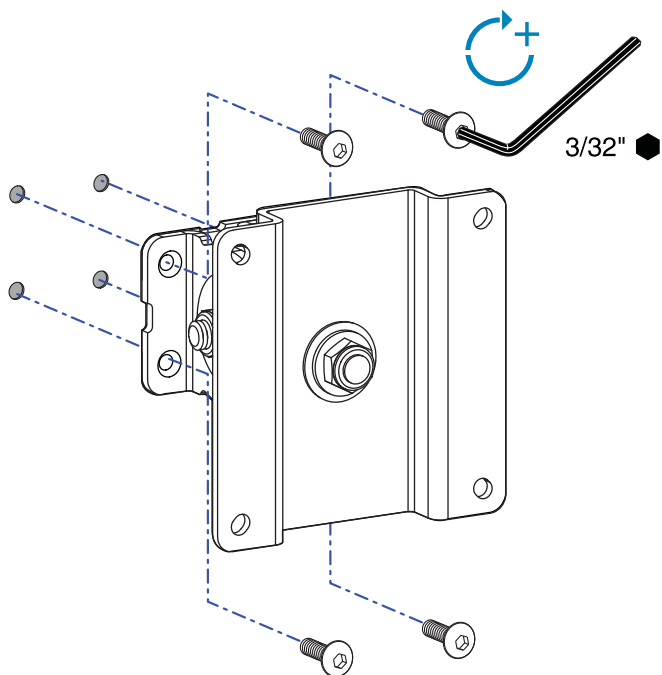
WARNING

Because surfaces vary widely and the ultimate mounting method is out of Ergotron's control, it is imperative that you consult with appropriate engineering, architectural or construction professional to ensure that your Ergotron mounting solution is mounted properly to handle applied loads.

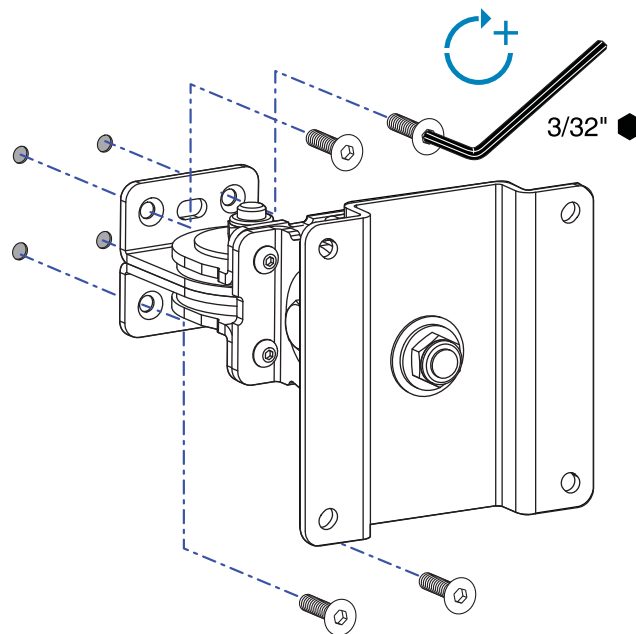


3 Mount Pivot

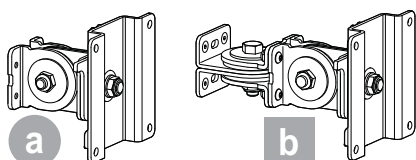
a 4x #8-32 x 5/16"



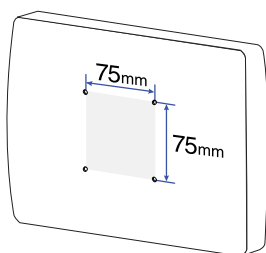
b 4x #8-32 x 3/8"



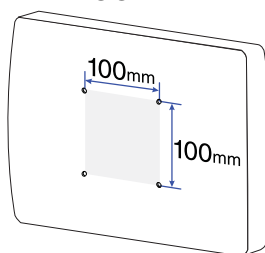
4 Attach Monitor



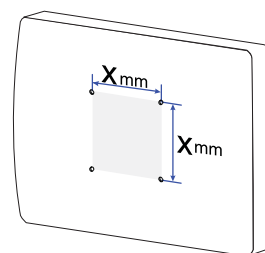
c
75 mm



d
100 mm



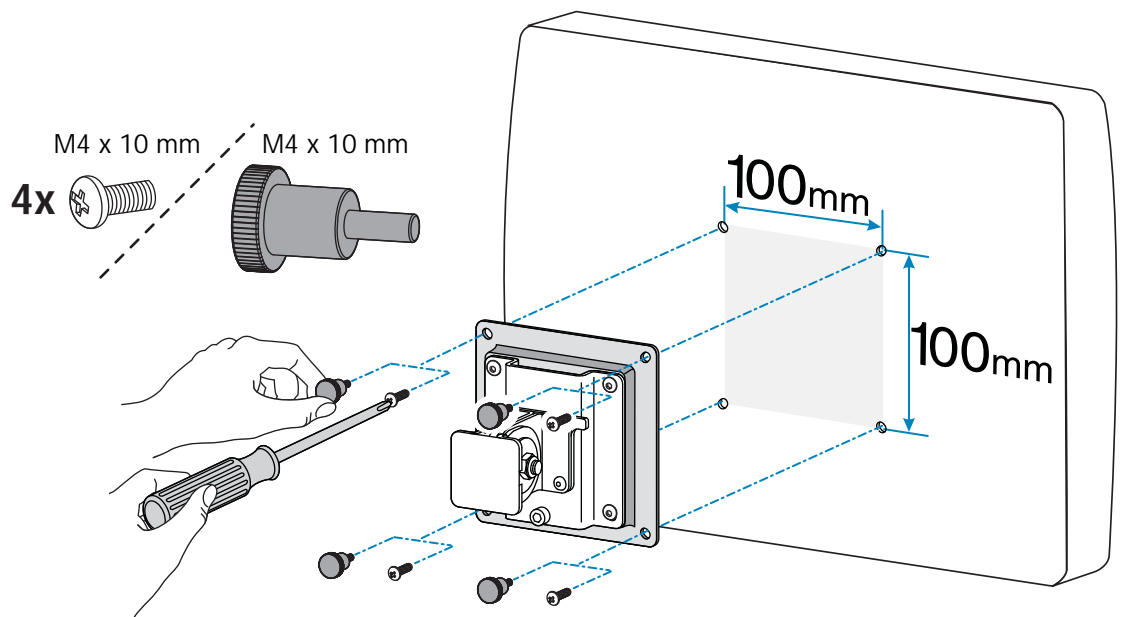
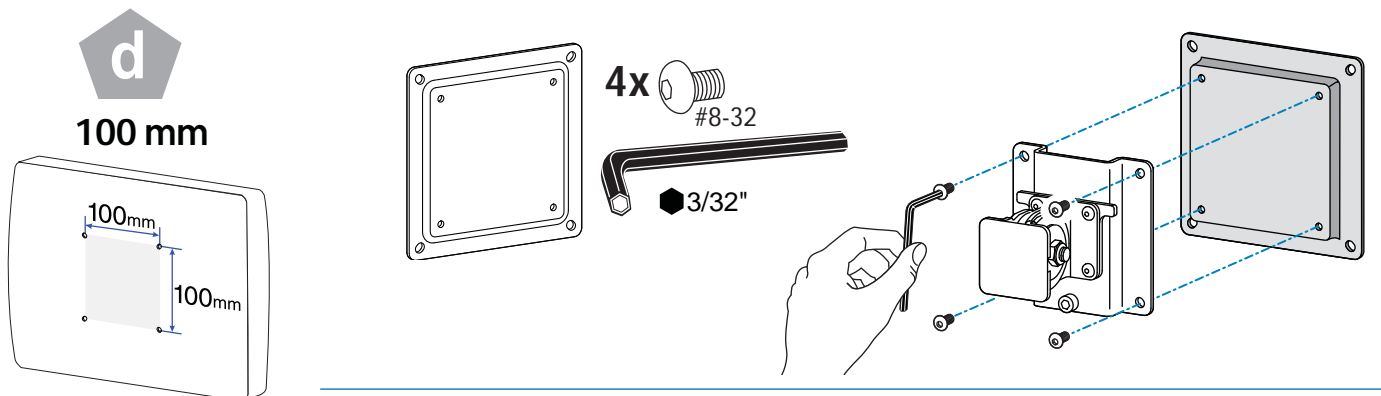
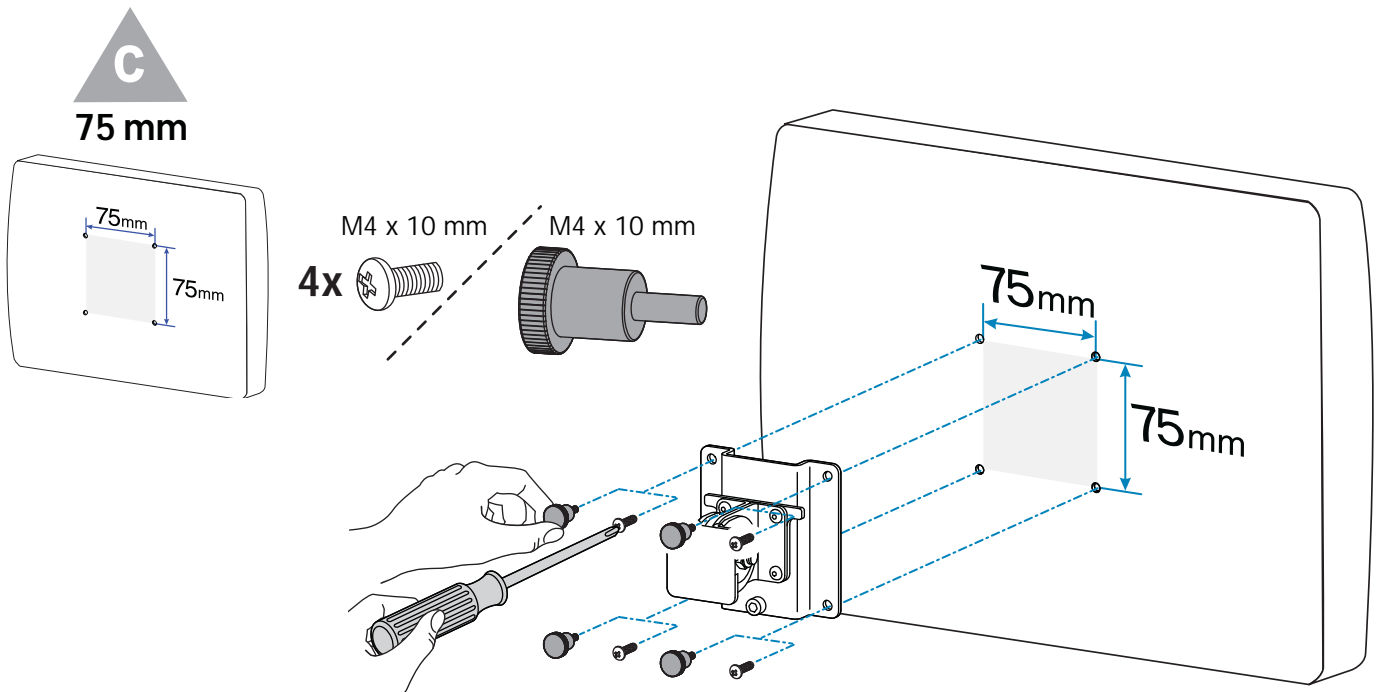
X mm



www.ergotron.com
USA 1-800-888-8458
Europe +31 (0)33-45 45 600
China 86-769-86018920

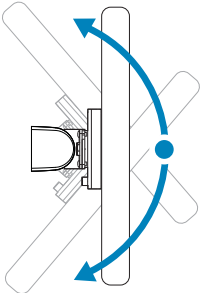


If your monitor uses a screw size other than M4 x 10mm, DO NOT use the M4 x 10mm screws or knob provided as they could result in damage to the monitor.



5 Tilt Motion

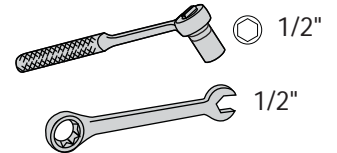
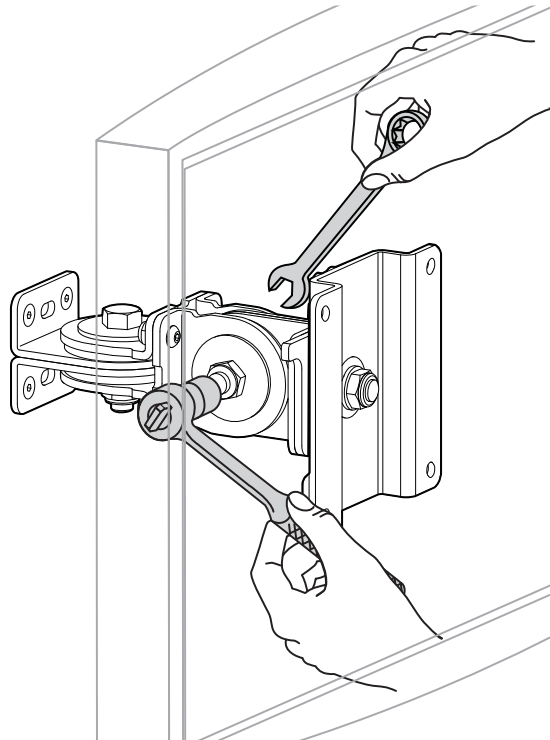
Tilt monitor up and down through entire pivot range of motion. If it does not stay in place or movement in one direction is stiff, pivot needs adjustment - see below. Adjust until monitor stays in place and tilting forces, up or down, are equal.



Adjust Tilt

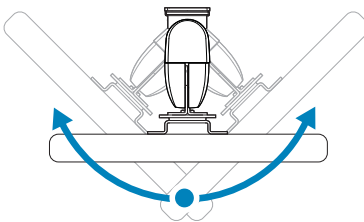
To Increase Tension: Turn screw clockwise.

To Decrease Tension: Turn screw counterclockwise.



6 Side-to-Side Motion

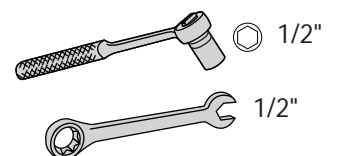
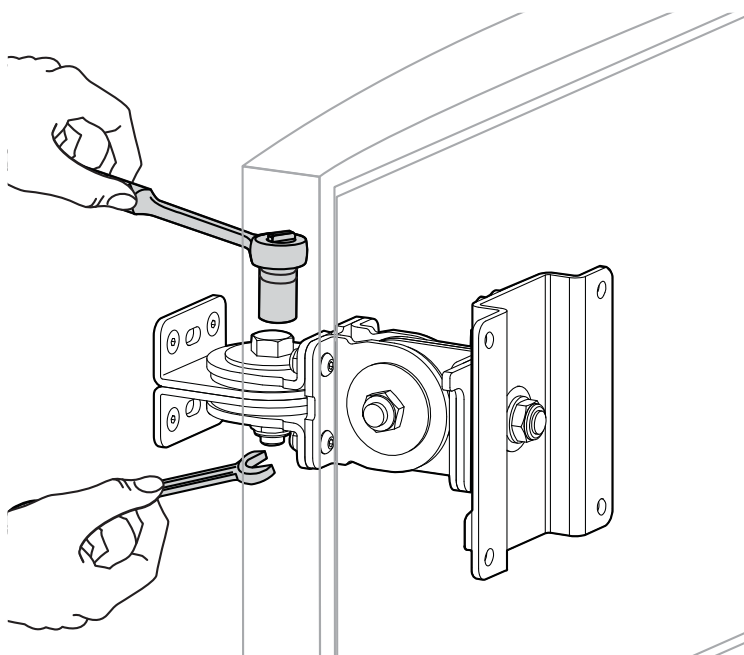
Move monitor side-to-side through entire range of motion. If it does not stay in place at any point it will need adjustment - see below. Adjust so side-to-side moving forces are equal.



Adjust Side-to-Side

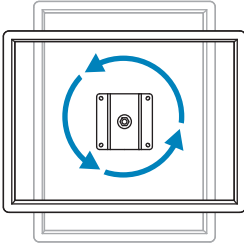
To Increase Tension: Turn screw clockwise.

To Decrease Tension: Turn screw counterclockwise.

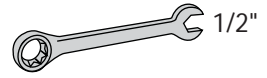


7 Portrait/Landscape

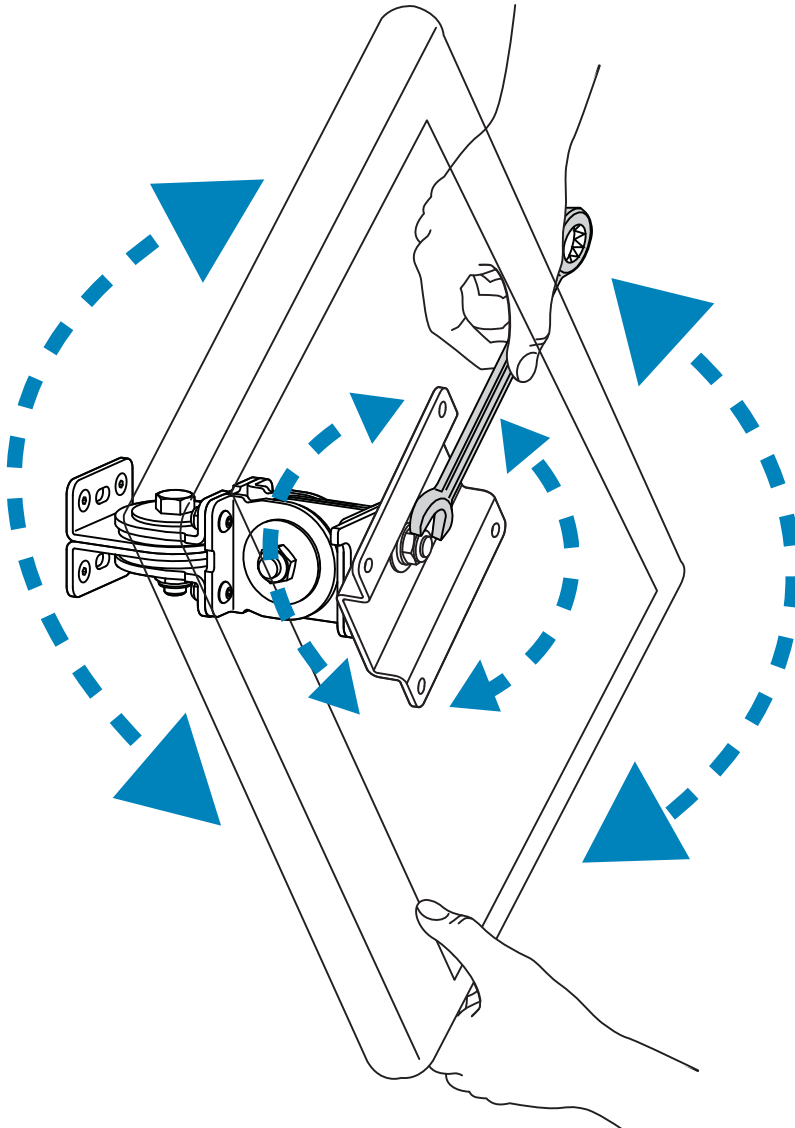
Rotate monitor from Portrait to Landscape through entire range of motion. If it does not stay in place or movement in one direction is stiff, tension needs adjustment - see below. Adjust until monitor stays in place and tension, portrait to landscape, is equal.



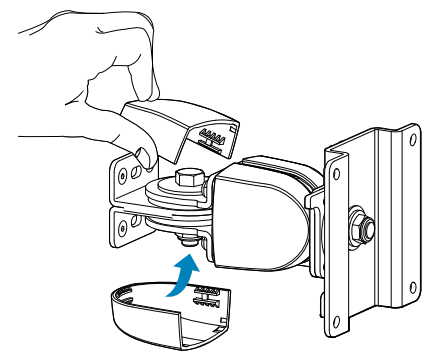
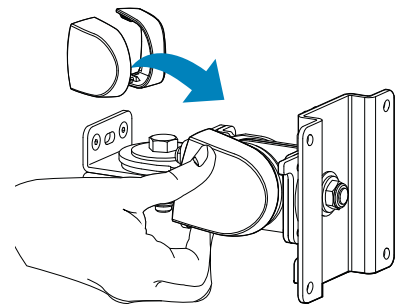
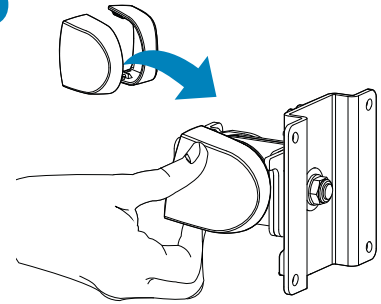
Adjust Portrait/Landscape



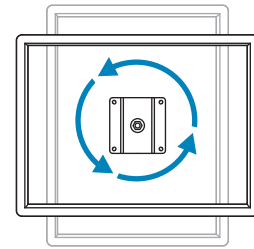
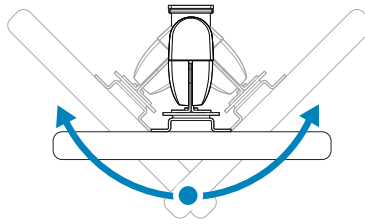
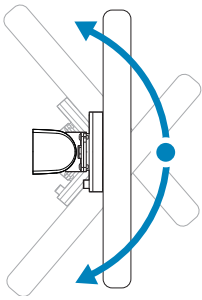
To Increase Tension: Turn screw clockwise.
To Decrease Tension: Turn screw counterclockwise.








8

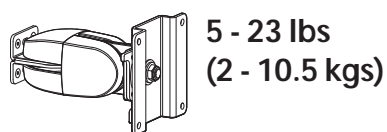
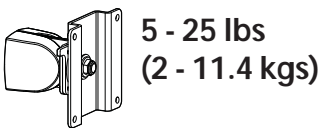


? Troubleshooting



Symptom	Probable Cause	Solution
Monitor tilts up and down too easily or with difficulty.	Pivot Tension needs adjustment.	8 Tilt Motion 
	Monitor exceeds weight capacity*.	 www.ergotron.com USA 1-800-888-8458 Europe +31 (0)33-45 45 600  China 86-769-86018920
Monitor moves side-to-side too easily or with difficulty.	Pivot Tension needs adjustment.	9 Side-to-Side Motion 
Monitor rotates from portrait to landscape too easily or with difficulty.	Pivot Tension needs adjustment.	10 Portrait/Landscape 

*** Weight Capacities:**



Ergotron Limited Warranty

Ergotron warrants that its products are free of defects in material and workmanship for five (5) years. All subject to the exceptions, exclusions and limitations as set forth below.

Exceptions to this warranty include:

- Three (3)-year warranty on all Neo-Flex™ by Ergotron products.
- StyleView Carts.
- Two (2)-year warranty on all power supply components by Ergotron
- Battery carries up as to one (1) year performance warranty see Limitations below and six (6)-month warranty against manufacturer's defects. Note In EU, the warranty against manufacturer's defects is two (2)-years.
- One (1) year warranty on all electronic non-power supply components (excludes AAA batteries)
- OEM products resold by Ergotron are covered by the original manufacturer's warranty.
- Product that is refurbished by Ergotron and sold by Ergotron carries a 90-day warranty.
- Thirty (30)-day warranty on all service programs
- Ergotron warranties are non-transferable.

Exclusive Remedy: If any Ergotron equipment is or becomes defective in material or workmanship during the warranty period, Ergotron will determine with the customer if the product defect is covered under warranty. Ergotron, at its sole discretion, may replace or repair the unit determined to be under warranty at a designated Ergotron location or at the customer location. The purchaser must get pre-approval authorization to return product to Ergotron. The Purchaser must contact Ergotron to obtain an RMA (Return Material Authorization) number. Ergotron will promptly repair or replace the item and ship it to Purchaser at no charge to the purchaser. Performance of repair or replacement does not extend or extend the warranty period.

THIS REMEDY IS THE EXCLUSIVE REMEDY FOR BREACH OF WARRANTY AS TO THE EQUIPMENT, except in respect to personal injury. Purchaser shall give Ergotron immediate written notice of any personal injury resulting from use of Ergotron equipment.

Exclusions and Limitations: Ergotron disclaims liability for injuries or losses caused by or associated with installation or use of its equipment in any manner other than in strict conformance with the instructions set forth in its installation manuals, supplemental assembly and installation instruction sheets, technical bulletins or product literature, or by equipment that has been altered, damaged or misused.

Warranty on fully charged batteries lasts in an unused state for more than three (3) consecutive months is automatically void. Warranty on fully charged batteries lasts in an unused state for more than three (3) consecutive days is automatically void.

Two (2)-year warranty on all power supply components by Ergotron; battery carries a 90-day performance warranty and six (6) month warranty against manufacturer's defects; Performance warranty is extended to 1 year on the battery providing:

- StyleLink software is installed and it shows compliance with exclusions and limitations
- Battery is not discharged below 25% capacity more than 25 times
- Battery is fully recharged at least once every 36 hours

Purchaser has not relied upon and Ergotron disclaims any and all warranties other than the expressed warranty stated above, subject to the exclusions and limitations provided herein. Ergotron disclaims all other warranties, expressed or implied, including but not limited to the warranties of merchantability and fitness for a particular purpose. Ergotron further disclaims liability to purchaser and all others for any consequential, incidental and special damages caused by or in connection with the products, their use, misuse, or their performance or nonperformance.

Ergotron Política de garantía

Ergotron garantiza que sus productos están libres de defectos de material y mano de obra por el término de cinco (5) años. Todo sujeto a las excepciones, exclusiones y limitaciones estipuladas más abajo.

Las excepciones de esta garantía incluyen:

- Tres (3) años de garantía sobre todos los productos Neo-Flex™ de Ergotron.
- Dos (2) años de garantía para todos los componentes de la fuente de alimentación de Ergotron; la batería tiene hasta un (1) año de garantía de funcionamiento y seis (6) meses de garantía por defectos de fabricación.
- Nota: En U.E. la garantía por defectos de fabricación es de dos (2) años.
- Los productos OEM revendidos por Ergotron están garantizados por el fabricante respectivo.
- Los productos restaurados por Ergotron tienen una garantía de 90 días.
- Las garantías Ergotron no son transferibles.

Rescuso exclusivo: Si algún equipo Ergotron presenta o llega a presentar defectos de material o mano de obra durante el período de garantía, Ergotron determinará con el cliente si el defecto del producto está cubierto por la garantía. Ergotron, a su exclusiva decisión, podrá reemplazar o reparar una unidad respectiva de la cual determinó que se encuentra en garantía, en un lugar designado por Ergotron o en el domicilio del cliente. El comprador debe obtener una autorización antes de devolver el producto a Ergotron. El comprador debe contactar con Ergotron para obtener un número de RMA (Autorización de devolución de material). Ergotron reparará o reemplazará inmediatamente el producto y lo enviará al comprador sin cargo. La reparación o el reemplazo del producto no reinventa ni extiende el período de la garantía.

ESTE RECURSO CONSTITuye EL UNICO RECORSO DEL QUE DISPONE EL COMPRADOR POR INCUMPLIMIENTO DE LA GARANTIA CON RESPECTO AL EQUIPO, salvo en lo que respecta a lesiones personales. El comprador notificará de inmediato y por escrito a Ergotron acerca de cualquier lesión personal resultante del uso de los equipos Ergotron.

Exclusiones y limitaciones: Ergotron desconoce responsabilidad por lesiones o pérdidas causadas por, o involucradas en, la instalación o uso de su equipo de cualquier manera que no sea estrictamente conforme con las instrucciones impartidas en sus manuales de instalación, prospectos que acompañan con instrucciones de montaje e instalación, boletines técnicos o literatura de productos o por equipos que han sido alterados, dañados o mal utilizados.

La garantía sobre baterías totalmente cargadas que no han sido dejadas sin usar durante más de tres (3) meses consecutivos se invalidará automáticamente. La garantía sobre baterías totalmente cargadas que han sido dejadas sin usar durante más de tres (3) meses consecutivos se invalidará automáticamente.

Dos (2) años de garantía para todos los componentes de alimentación eléctrica por Ergotron; el funcionamiento de la batería tiene una garantía de 90 días y una garantía de dos (2) años contra defectos de fabricación. La garantía de funcionamiento de la batería puede extenderse hasta 1 año adicional si el cliente asegura que Ergotron evalúa y aplica las pruebas presentadas por el cliente de que la batería ha recibido cuidado adecuado. Cuidado adecuado significa utilizar el software StyleLink para mostrar que la batería no fue descargada a menos de 25% de la capacidad restante más de 25 veces en la vida de la batería, y fue recargada al menos cada 36 horas.

El comprador no se ha basado en, ni Ergotron desconoce, cualquier y toda garantía que sea la garantía expresada antes indicada, sujeto a las exclusiones y limitaciones aquí previstas. Ergotron desconoce todos los demás garantías, expresadas o implícitas, incluyendo, pero no limitado a, el uso de los productos. Ergotron garantiza que su producto es nuevo y no ha sido alterado, dañado o mal utilizado. Ergotron garantiza que su producto es nuevo y no ha sido alterado, dañado o mal utilizado. Ergotron asimismo desconoce responsabilidad frente al comprador y toda otra persona por todos los daños eventuales, incidentales y especiales causados por, o relacionados con, los productos, su uso o mal uso y el funcionamiento o no funcionamiento de los mismos.

Ergotron Politique de garantie

Ergotron garantit que ses produits sont libres de défauts dans le matériel ou la main d'œuvre pendant cinq (5) ans. Cette garantie est conforme aux exceptions, exclusions et limitations établies ci-dessous.

Les exceptions à cette garantie incluent:

- Garantie de trois (3) ans sur tout Neo-Flex™ par les produits Ergotron.
- Deux (2) ans de garantie sur tous les composants d'alimentation d'Ergotron. La batterie possède une garantie de rendement d'un (1) jusqu'à un (1) an (voir Limitations ci-dessous) et une garantie contre les défauts de fabrication de six (6) mois.

Remarque : pour l'UE, la garantie contre les défauts de fabrication est de deux (2) ans.

- Les produits OEM revendus par Ergotron sont garantis par leur fabricant respectif.
- Les produits reconditionnés et revendus par Ergotron bénéficient d'une garantie de 90 jours.
- Les garanties Ergotron ne sont pas transférables.

Recours exclusif: Si une pièce d'équipement Ergotron est ou devient défectueuse dans le matériel ou la main d'œuvre pendant la période de garantie, Ergotron déterminera avec le client si le défaut du produit est inclus dans cette garantie. Ergotron, à son gré, peut remplacer ou réparer l'unité spécifique sous garantie dans les installations d'Ergotron ou chez le client. L'acheteur doit obtenir une autorisation préalable de retourner le produit à Ergotron. L'acheteur doit contacter Ergotron pour obtenir un numéro d'autorisation de retour de matériel. Ergotron réparera ou remplacera immédiatement le produit et le delivera à l'acheteur sans frais pour l'acheteur. L'acte de performance de la réparation ou le fait de remplacer ne reinvente ni étend le période de garantie.

CE RECURS EST LE SEUL RECOURS POUR RIPURTE DE CONTRAT PAR RAPPORT A L'EQUIPEMENT, sauf en cas de lésions personnelles. L'acheteur notifiera Ergotron avec une notice écrite immediate de toute lésion personnelle résultant de l'utilisation de l'équipement Ergotron.

Exclusions et Limitations: Ergotron dénie toute responsabilité pour lésions ou des pertes causées par ou liées à l'installation ou à l'utilisation de son équipement d'une manière différente de la conforme aux instructions établies dans les manuels d'installation, l'assemblage supplémentaires et les feuilles d'instruction de l'installation, les bulletins techniques ou la littérature du produit ou causées par l'équipement altéré, endommagé ou mal utilisé.

La garantie de batteries à pleine charge et laissées inutilisées durant plus de trois (3) mois consécutifs s'annule automatiquement. La garantie de batteries complètement chargées et laissées inutilisées durant plus de trois (3) jours consécutifs s'annule automatiquement.

Ergotron offre une garantie de deux (2) ans sur tous les composants du système d'alimentation: la batterie bénéficie d'une garantie de performance optimale de 90 jours et d'une garantie de deux (2) ans contre les défauts de fabrication. La garantie de performance optimale de la batterie peut être étendue jusqu'à un (1) an si l'acheteur est en mesure de fournir à Ergotron une preuve d'une gestion appropriée (voir l'évaluation et l'accord final de la prise sous garantie). Est considéré comme gestion appropriée l'utilisation du logiciel StyleLink pour montrer que la batterie n'a pas été déchargée plus de 25 fois au plus de 75% de sa capacité et qu'elle a été régulièrement et complètement rechargée au minimum toutes les 36 heures.

L'acheteur n'a pas compté sur et Ergotron dénie toute garantie différente de celle établie ci-dessus, assujettie aux exclusions et limitations d'ici. Ergotron dénie toute garantie différente, expressée ou tacite, notamment les garanties de qualité marchande et de conformité à un emploi. Ergotron dénie aussi toute responsabilité envers l'acheteur et tous les autres dommages directs ou indirects causés par un rapport aux produits, leur utilisation ou mauvaise utilisation et leur performance ou non-performance.

Ergotron Garantierichtlinien

Ergotron garantiert eine Produktgarantie von fünf (5) Jahren auf Fehlerfreiheit bei Material und Verarbeitung. Alle Ausnahmen und Beschränkungen dieser Garantie werden unten beschrieben.

Ausnahmen dieser Garantie beinhalten:

- Drei (3)-jährige Garantie auf alle Neo-Flex™-Produkte von Ergotron
- Ergotron gewährt eine Garantie von zwei (2) Jahren auf alle Netzteilkomponenten. Für den Akku gilt eine Leistungsgarantie von einem (1) Jahr (siehe Einschränkungen unten) und eine Garantie von sechs (6) Monaten auf Herstellergelübte.
- Hinweis: Innerhalb der EU wird eine Garantie von zwei (2) Jahren auf Herstellergelübte gewährt.

- OEM-Produkte für die Ergotron als Wiederverkäufer aufrufen, unterliegen den Garantiestimmungen der jeweiligen Hersteller
- Artikel, die seitens Ergotron instand gesetzt und anschließend verkauft werden haben eine Garantie von 90 Tagen
- Ergotron-Garantie sind nicht übertragbar

Auschlussmittel: Wenn ein Gerät von Ergotron während der Garantieperiode Fehler im Material oder der Fertigung aufweist, stellt Ergotron die Kunde zusammen mit dem, oder der Produkt/Fehler der der Garantieleistung gedeckt wird. Ergotron kann nach eigenem Ermessen dazu unter Garantie befähigte Geräte an einem festgelegten Ergotron-Standort oder vor Ort beim Kunden ersetzen oder reparieren. Der Käufer muss ein Vorabautorisation einholen, um das Produkt an Ergotron zurückgeben zu können. Der Käufer muss mit Ergotron in Verbindung setzen, um eine RMA-Nummer (Autorisationsnummer zur Rücksendung von Waren) zu erhalten. Ergotron wird daraufhin das Gerät umgehend reparieren oder ersetzen und kostenfrei an den Käufer zurückzuschicken. Eine Reparatur oder ein Austausch erforderlich verlängert die Garantieperiode nicht.

BEIODEM RECHTMITTEL HANDELT ES SICHUM DAS EXKLUSIVE RECHTMITTEL BEI GARANTIEVERLETZUNGEN AN DEN GERÄTE, ausser im Fall von Personenschäden. Der Käufer untereicht Ergotron unzureichlich in schriftlicher Form von Personenschäden jeglicher Art, die durch den Umgang mit Ergotron-Produkten hervorgerufen wurden.

Ausnahmen und Einschränkungen: Ergotron lehnt die Haftung bei Personenschäden oder Verlusten ab, die durch unsachgemäßen Einbau oder Gebrauch der Geräte oder durch veränderte, beschädigte oder misbrauchte Geräte hervorgerufen wurden. Der sachgemäße Gebrauch ist in den Installationshandbüchern, der zusätzlichen Montageanleitung, Ergänzungsanweisungen zur Installation, Technische Beschriebe oder Produktliteratur beschrieben.

Die Garantie auf voll aufgeladene Batterien, die länger als die (3) aufeinander folgende Monate nicht benutzt werden, ist automatisch void. Die Garantie auf voll aufgeladene Batterien, die länger als drei (3) aufeinander folgende Monate nicht benutzt werden, erlischt automatisch.

Ergotron gewährt eine Garantie von zwei (2) Jahren auf alle Netzteilkomponente; die Batterie hat eine neuzeit (90) Tage Leistungsgarantie und eine zwei (2) Jahre Garantie auf Materialfehler. Die Leistungsgarantie der Batterie verlängert sich um bis zu einem (1) Jahr, wenn der Kunde eine sachgemäße Behandlung der Komponenten gegenüber Ergotron nachweisen kann. Eine sachgemäße Behandlung der Komponenten erfordert den Einsatz der StyleLink Software, um prüfen zu können, dass die Batteriekapazität nicht mehr als 25 mal unter 25% gesunken ist und mindestens alle 36 Stunden auf volle Kapazität aufgeladen wurde.

Der Käufer kann keine weiteren Garantieleistungen, die hiermit als Ausnahmen und Einschränkungen festgelegt wurde, einfordern und Ergotron lehnt jegliche Garantieleistung außer der oben festgelegten ab. Ergotron lehnt jegliche weitere erfordern oder implizite Garantieleistungen ab. Dies umfasst Herstellergelübte und Gebrauchszugangliche für einen bestimmten Zweck. Darüber hinaus lehnt Ergotron eine Haftung jeglicher dem Käufer und allen anderen Parteien für alle nachfolgenden, zugehörigen und speziellen Schäden ab, die durch die Produkte oder in Verbindung mit den Produkten, einem Kauf der Produkte und ihrer Leistung oder Nicht-Lieferung verursacht wurden.

Ergotron Garantiebedingungen

Ergotron garantiert das hier produzierte Produkt wird ein fabrikgeprüftes gedurende vijf (5) jaar. Uitgezonderd hiervan zijn de bepalingen zoals hier beneden vermeld.

Uitzonderlijke bepalingen in de garantie zijn:

- Drie (3) jaar garantie op alle Neo-Flex™ producten van Ergotron
- Ergotron geeft een garantie van twee (2) jaar op alle voedingseenheden; de batterijen hebben een werkingsgarantie van één (1) jaar (zie onderstaande bepalingen en een garantie van zes (6) maanden tegen productiefouten).
- Opmerking: In de EU betaald de garantie tegen productiefouten twee (2) jaar.
- Garantie op OEM producten wederkerig door Ergotron wordt gegeven en uitgevoerd door de oorspronkelijke fabrikant.
- Voor producten die zijn gerepareerd door Ergotron en verkocht door Ergotron geldt een garantie van 90 dagen.
- Garanties van Ergotron zijn niet overdraagbaar

Exclusie remedie: Als enig Ergotron product defect is wordt als gevolg van materiaal-of fabriekgevoerd gedurende de garantieperiode, zal de koper het product retourneren aan Ergotron met een schriftelijke beschrijving van het defect. Ergotron zal terstond het product repareren dan vervangen en opzuden naar de koper zonder verdere kosten voor de koper. Het met name van reparatie of vervanging van het product leidt niet hermening of verlenging van de garantieperiode.

DEZE REMEDIE IS ALLEEN VAN TOEPASSING OP GARANTIE MET BETREKING TOT HET FYSIEKE PRODUCT, behalve in geval van persoonlijk letsel. De koper of Ergotron direct schriftelijk inlichten over persoonlijk letsel dat ontstaan is als direct gevolg van het gebruik van Ergotron product.

Uitzonderingen en beperkingen: Ergotron aanvaardt geen aansprakelijkheid ten aanzien van persoonlijk letsel of schade veroorzaakt door onoetredelijke installatie of gebruik van haar producten of voor over installatie of gebruik afwijkt van wat beschreven is in de installatiehandleiding, toevoegingen aan de handleiding, technische bulletins of productdocumentatie of door installatie of gebruik van apparatuur wat is verordend, beaamde of op verkeerde wijze gebruikt.

Garantie op volledig opgeladen accu's die langer dan drie (3) aanneelstonden maanden niet zijn gebruikt is automatisch vervallen. Garantie op volledig onladen accu's die langer dan drie (3) aanneelstonden dagen niet zijn gebruikt is automatisch vervallen.

Twee (2) jaar garantie op alle voedingseenheden van de batterijen hebben een werkingsgarantie van 90 dagen en een garantie van twee (2) jaar op productiefouten. De werkingsgarantie op de batterijen kan verbeterd worden tot één (1) jaar, als de klant bewijs van juist gebruik van de batterij ter evaluatie en definitieve goedkeuring kan vertrekken. Juist gebruik van de batterij wordt gedefinieerd als het gebruiken van de StyleLink software om aan te tonen dat de batterij niet meer dan 25 keer onder de kenvalue van de batterij tot onder de 25% is omgeven, en ten minste elke 36 uur volledig is opgeladen.

Koper doet geen beroep op Ergotron aanvande geen enkele aanspraak op de garantie anders dan de hierboven beschreven garantiebepalingen, voor zover de uitzonderingen en beperkingen hier niet op van toepassing zijn. Ergotron aanvaardt verder geen aansprakelijkheid jegens de koper ten aanzien van defect-, indirecte, of andere vormen van schade veroorzaakt door of met betrekking tot de producten, het gebruik of onoetredelijke gebruik, de correcte of incorrecte werking.

Ergotron Garanzia

Ergotron garantisce che i propri prodotti saranno privi di difetti di materiale e fabbricazione per cinque (5) anni. Tutti i prodotti sono da intendersi subordinati alle eccezioni, esclusioni e limitazioni specificate di seguito.

Eccezioni alla presente garanzia:

- Garanzia di tre (3) anni su tutti i prodotti Neo-Flex™ da parte di Ergotron
- Garanzia di 2 (due) anni su tutti i componenti del sistema di alimentazione fabbricati da Ergotron; la batteria è garantita sino a 1 anno per quanto riguarda le prestazioni (vedi Limitazioni, sotto) e per (sei) mesi contro difetti di produzione. Nota nell'Unione Europea, la garanzia contro difetti di produzione è di 2 (due) anni.
- I prodotti OEM rivenduti da Ergotron sono garantiti dal rispettivo produttore.
- I prodotti ricondizionati da Ergotron hanno una garanzia di 90 giorni.
- La garanzia di Ergotron non sono trasferibili.

Rimedio esclusivo: nel caso in cui un prodotto Ergotron sia o diventi difettoso nel materiale o nella fabbricazione nel periodo coperto dalla garanzia, l'acquirente verrebbe con il cliente se il difetto del prodotto è coperto dalla garanzia. Ergotron, a sua insindacabile discrezione, può sostituire o riparare l'articolo in garanzia presso un rivenditore Ergotron specifico o presso la sede del Cliente. Quest'ultimo è tenuto a richiedere l'autorizzazione preventiva prima di restituire il prodotto a Ergotron. L'acquirente deve contattare Ergotron per ottenere un numero di autorizzazione di ritorno di materiale. Ergotron riparerà o sostituirà tempestivamente l'articolo e li restituirà all'acquirente a propria spese. L'esecuzione di attività di riparazione o sostituzione non implica l'articolo o l'estensione del periodo di garanzia.

IL PRESENTE REMEDIO È DA INTENDERSI COME RIMEDIO ESCLUSIVO A COPERTURA DELLA GARANTIA DELLE APPARECCHIATURE, ad eccezione di quanto previsto in relazione agli infortuni personali. L'acquirente comunerà immediatamente per iscritto a Ergotron eventuali lesioni personali che dovessero risultare dall'utilizzo di un apparecchio Ergotron.

Esclusioni e limitazioni: Ergotron si svincola da qualsiasi responsabilità in merito a lesioni o perdita causate o associate all'installazione o utilizzo delle proprie apparecchiature in qualsiasi modalità non strettamente conforme alle istruzioni specificate nei manuali di installazione, schede di istruzioni supplementari di assemblaggio e installazione, bollettini tecnici o documentazione del prodotto o da parte di apparecchiature che risultino alterate, danneggiate o utilizzate in modo improprio.

La garanzia sulle batterie è automaticamente invalidata, se questa, completamente carica, vengono lasciate inutilizzate per più di tre (3) mesi consecutivi. La garanzia sulle batterie è automaticamente invalidata se queste, completamente cariche, vengono lasciate inutilizzate per più di tre (3) giorni consecutivi.

Garanzia di due (2) anni su tutti i componenti del sistema di alimentazione da parte di Ergotron; la batteria è dotata di una garanzia di 90 giorni sulle prestazioni della batteria e una garanzia di due (2) anni sui difetti del produttore. La garanzia sulle prestazioni della batteria può essere estesa ad un anno se il cliente fornisce ad Ergotron la prova di aver usato la batteria nel modo appropriato. Per la prova dell'uso adeguato della batteria è inteso l'utilizzo di StyleLink software che indicherà che la batteria non è stata scaricata al di sotto di 25% di capacità intermedia più di 25 volte durante il suo ciclo di vita, ed inoltre, che la batteria era stata del tutto ricaricata come minimo ogni 36 ore.

L'acquirente non può invocare ed Ergotron si svincola da qualsiasi da tutte le garanzie ad eccezione dell'especifica garanzia di cui sopra, subordinatamente alle esclusioni e limitazioni qui specificate. Ergotron è esonera da tutte le altre garanzie, implicite o esplicite, comprese, a meno che siano espressamente le garanzie di commerciabilità e conformità a scopi specifici. Ergotron si svincola anche da qualsiasi responsabilità nei confronti dell'acquirente e di tutti i danni consequenziali, incidentali e speciali causati o correlati ai prodotti, al relativo utilizzo o abuso e alle relative prestazioni o mancato prestazioni.

エルゴトロン保証方針

エルゴトロンでは素材、性能上欠陥のない製品として五年(5年)間保証します。例外を除き、および制限事項を次のとおりです。PDRを定められていることをダウンロード保証書の例外事項は次のとおりです:

- エルゴトロン製品のすべての Neo-Flex™については3 (三) 年間保証
- エルゴトロン仕製のすべての電源確保部品については2年間保証 (バッテリーについては、毎年の性能保証 (下記の制限を参照してください)。製作者の同意合については6ヶ月の保証があります)
- 注: EUでは、製造業の不具合に対する保証は2年間です。
- エルゴトロンが販売するOEM製品には、それぞれが独自の製造メーカーによって保証されています。
- エルゴトロンが修繕を拒し、エルゴトロン自身が販売する製品には90日間の保証が付いています。
- エルゴトロンの保証は譲渡されることはありません。

排他的な法的救済、保障期間中に、エルゴトロン製の機器に素材や製造上の欠陥があっても、および製造業者が製造、製品の欠陥が保証対象でありません。エルゴトロンが顧客と相談の上で判断します。エルゴトロン独自の決定権をもって、保証対象であると判断された機器を、指定されたエルゴトロン所在地または顧客の所在地において交換または修理します。エルゴトロンに返品する場合、購入者は事前承認を得る必要があります。購入者はエルゴトロンに届いた場合、合は、RMA (返品承認番号) を取得する必要があります。エルゴトロンは、適切な無料返品商品を送り返す必要があり、修理または交換を行います。修理または交換により、保証期間が更新あるいは延長されることはありません。

この法的救済は、身体障害の場合を除く、機器に関する保証請求についての排他的救済です。エルゴトロンは顧客と相談の上で判断し、製品が壊れている場合、購入者はエルゴトロンに書面にて通知する必要があります。バッテリーが無料でも修理対象です。エルゴトロンは、取り付くOEM、補足部品および取り付け指示書、技術指示または製品説明書を記載された指しに厳密に従った以外の方法で取り付ける機器の取付には承認していません。ある特定の機器、または故障、破損、誤使用された機器による、傷害または損失について責任を放棄します。完全充電したバッテリーを、使用しない状態で連続3(三)ヶ月放置した場合は自動的に無効となります。完全充電したバッテリーを、使用しない状態で連続3(三)日放置した場合は自動的に無効となります。

エルゴトロン製のすべての電源確保部品には2(二)年間保証 (バッテリーには90日間の性能保証)。製造業の不具合については6(六)ヶ月間保証が付いています。バッテリー性能保証は以下の場合のみ、一年間延長されます。

- StyleLinkソフトウェアがアクティブかつが適切に使用されている場合
 - バッテリーの放電量が毎年の25%以下になり、その頻度が25回を超えていない場合
 - バッテリーが少なくとも36時間一回完全充電される場合
- エルゴトロンは、ここに記載した免費および保証事項を排他とし、上記に暗示された保証期間や保証対象をより広げることを意図していません。保証を受ける権利を放棄するものとします。エルゴトロンは、特定の目的としての製造業者および適合性を宣言がそれが限定されて、明示された保証されたものすべての保証を放棄します。エルゴトロンは、ここに記載した保証に、製品の使用または修理、動作または修理行為による、あるいはそれに関連した間接的、結果的、および特別な損害について、購入者およびその他への責任も放棄します。

Ergotron 保修修改策

Ergotron 公司保证其在五 (5) 年内生产材料和工造上的缺陷。

本保证书除外责任条款包括:

- Ergotron 对所有 Neo-Flex™ 产品提供 2 (二) 年保证; 电池的保修期有 1 (一) 年的性能保修 (以下面的“限制条件”) 和 6 (六) 个月的使用寿命保证。
- Ergotron 对所有电源保障部件提供 2 (二) 年保证; 电池的保修期有 90 (九十) 天的性能保证。
- Ergotron 出售的产品具有各自特定的制造保修期限。
- Ergotron 保修期不可转让。

排他性补救: 在保修期内, 如果任何 Ergotron 设备在材料或工艺上出现缺陷, Ergotron 会向客户提供免费或修理服务, 但不包括运输和材料费。Ergotron 可按照客户指定的地点安排修理或更换。Ergotron 将在指定地点接收被退回的设备, 客户产品退回 Ergotron 之前, 买家必须先得授权。买家退回 Ergotron, 取回 RMA (退货授权) 编号。Ergotron 会立即维修或更换该设备并免费发运至买家, 而不向买家收取任何费用。进行修理或更换不会中断或延长保修期。

如果发生电池的连续 3 (三) 个月置于不使用状态, 其保修期自动失效。如果完全充电的电池连续 3 (三) 个月置于不使用状态, 其保修期自动失效。Ergotron 对所有电池制造商 (OEM) 提供 2 (二) 年保证; 电池的年度放电率不得超过 (6) 个月的制造缺陷保证。如果满足下列条件, 电池的保修期可延长到一年:

- 安装了 StyleLink 软件
 - 电池放电到低于其额定电压 25% 的次数不超过 25 次
 - 电池制造商每年至少对其保修一次
- 受限于上文所规定的排他性项目和限制条件, 除上文所规定的保证之外, 买家不承担以任何其它保证, 且 Ergotron 不提供任何其它保证。Ergotron 不提供所有其它明示或暗示的保证, 包括但不限于适用性保证和性能保证。Ergotron 并不提供任何其它明示或暗示的保证, 包括但不限于适用性保证和性能保证。另外, Ergotron 并不对任何间接的、结果的、特殊或特别的、或连带性的使用及产品或配件损坏或不适用性而导致的偶然或特殊损害承担责任。

此外, Ergotron 也不对任何间接的、结果的、特殊或特别的、或连带性的使用及产品或配件损坏或不适用性而导致的偶然或特殊损害承担责任。

除外项目和限制条件: 若设备安装或使用过程未能严格遵守安装手册, 补充的安装及更换说明文件, 技术公告, 或在产品说明中提供的附加方法, 或者设备修改、损坏、误使用等, 对于由此导致的直接或间接的人身伤害及财产损失, Ergotron 概不承担责任。

如果充电电池的连续 3 (三) 个月置于不使用状态, 其保修期自动失效。如果完全充电的电池连续 (3) 个月置于不使用状态, 其保修期自动失效。Ergotron 对所有电池制造商 (OEM) 提供 2 (二) 年保证; 电池的年度放电率不得超过 (6) 个月的制造缺陷保证。如果满足下列条件, 电池的保修期可延长到一年:

- 安装了 StyleLink 软件
- 电池放电到低于其额定电压 25% 的次数不超过 25 次
- 电池制造商每年至少对其保修一次

受限于上文所规定的排他性项目和限制条件, 除上文所规定的保证之外, 买家不承担以任何其它保证, 且 Ergotron 不提供任何其它保证。Ergotron 不提供所有其它明示或暗示的保证, 包括但不限于适用性保证和性能保证。Ergotron 并不提供任何其它明示或暗示的保证, 包括但不限于适用性保证和性能保证。另外, Ergotron 并不对任何间接的、结果的、特殊或特别的、或连带性的使用及产品或配件损坏或不适用性而导致的偶然或特殊损害承担责任。

Ergotron 보증 정책

Ergotron 의 보증은 재료와 기술상의 차질로 인한 것일 때만 제공됩니다. 예외, 폐 및 보증이 적용되는 사항은 아래 명시가 있습니다. PDF 다운로드

- 이 보증에 대한 예외에는 다음이 포함됩니다.
- Ergotron 제품 외의 모든 Neo-Flex™의 보증
- Ergotron 에서 공급하는 모든 전원 공급 구성은 2년 보증, 배터리는 최대 1년 성능 보증(아래의 제한 사항 참조). 제조업 불具合에 대해서는 6개월 보증이 적용됩니다.
- 판매자는 제조업체에서 제조된 제품을 제공합니다.

- Ergotron 이 재판매하여 OEM 제품을 각 제조업체의 보증은 받습니다.
- 이 브랜드에서 수령되어 판매된 제품은 90일간의 워런티를 제공합니다
- 이 브랜드는 워런티를 양도 할 수 없습니다.

특별한 경우 제외: 보증 기간 동안 Ergotron 회사가 제조 또는 기술적인 차질에서 결함이 있는 Ergotron 제품 결함을 보증하는 경우만 고객에게 무료로 교환 및 수리합니다. Ergotron 회사는 고객 지정된 장소에서 고객에게 무료로 교환 및 수리합니다. Ergotron 회사는 고객 지정된 장소에서 고객에게 무료로 교환 및 수리합니다. 고객은 제품 반환 시 StyleLink 소프트웨어 또는 고객 위치에서 교체 또는 수리를 할 수 없습니다. 제품용 Ergotron 변형된 부품 구매는 사전 승인 후가 가능합니다. RMA(반품 승인) 번호를 고객 위치로 보내어 고객에게 Ergotron에 연락해야 합니다. Ergotron은 제품을 즉시 수리 또는 교환하거나 무료로 고객에게 교환할 수 있습니다. 수리 또는 교체 비용은 모두 고객에게 부담됩니다. 수리 또는 교체 비용은 모두 고객에게 부담되지 않는다는 것은 아닙니다.

이 규정은 어떤 경우에도 해당 경우를 제외하고 정해진 대로만 보편적으로 적용될 것입니다. 구매자는 Ergotron 사용으로부터 발생한 실제 피해에 대해 Ergotron에게 어떤 종류의 책임도 청구할 수 없습니다.

배제 및 제한: Ergotron은 변경, 손상 또는 오용된 장비 또는 분실된 장비, 보증 종료 및 결함 이외 결함, 기술 지원 종료, 제조업 불具合에 대한 보증, 제품 수리 또는 교체, 고객 위치에서 교체 또는 수리를 할 수 없습니다. 이 규정은 어떤 경우에도 해당 경우를 제외하고 정해진 대로만 보편적으로 적용될 것입니다. 구매자는 Ergotron 사용으로부터 발생한 실제 피해에 대해 Ergotron에게 어떤 종류의 책임도 청구할 수 없습니다.

한편의 결함된 배터리를 연속 3개월 이상 사용하지 않으면 배터리의 보증할 경우 보증은 자동으로 무효가 됩니다. 완전히 충전된 배터리를 연속 3개월 이상 사용하지 않으면 배터리의 보증할 경우 보증은 자동으로 무효가 됩니다.

Ergotron에 의한 모든 전원 공급 구성은 2년 보증, 배터리는 90일 성능 보증 제조업체 결함에 대해 6개월의 보증이 제공됩니다. 배터리의 성능 보증은 다음 조건에서만 년도 연장됩니다.

- StyleLink software의 설치 및 사용
- 배터리가 허용 용량 25% 미만으로 충전된 횟을 경우가 25번 이하인 경우
- 배터리가 36시간마다 최소 한번씩 완전히 충전된 횟을 경우

구매자는 본 문서에 명시된 배제 및 제한 사항에 명시된 보증 범위 이외의 어떤 보증도 받지 않습니다. Ergotron은 보증 업체에 대한 보증이나 보증할 보증은 제공하지 않습니다. Ergotron은 보증 업체에 대한 보증, 제품 수리, 보증 종료, 특별 보증은 불합격과 관련하지는 않으며, 오직 고객에게만 제공됩니다. 부수적 또는 특별한 손해에 대해 구매자와 제 3자에게 어떠한 책임도 지지 않습니다.

Americas Sales and Corporate Headquarters EMEA Sales

St. Paul, MN USA
(800) 888-8458
+1-651-681-7600
www.ergotron.com
sales@ergotron.com

Amersfort, The Netherlands
+31 33 45 600
www.ergotron.com
info.eu@ergotron.com

APAC Sales

Tokyo, Japan
www.ergotron.com
info.apac@ergotron.com

Worldwide OEM Sales

www.ergotron.com
info.oem@ergotron.com

© 2009 Ergotron, Inc.
All rights reserved.



While Ergotron, Inc. makes every effort to provide accurate and complete information on the installation and use of its products, it will not be held liable for any editorial errors or omissions (including those made in the process of translation from English to another language), or for incidental, special or consequential damages of any nature resulting from furnishing this instruction and performance of equipment in connection with this instruction. Ergotron, Inc. reserves the right to make changes in the product design and/or product documentation without notification to its users. For the most current product information, or to know if this document is available in languages other than those herein, please contact Ergotron. No part of this publication may be reproduced, stored in a retrieval system, or transmitted in any form or by any means, electronic, mechanical, photocopying, recording or otherwise without the prior written consent of Ergotron, Inc., 1181 Trapp Road, Eagan, Minnesota, 55124, USA Patents Pending and Patented U.S. & Foreign. Ergotron is a registered trademark of Ergotron, Inc.