

# Neo-Flex Wall Mount ULD

Manual 888-97-177-W-00

ULN# OM10324



**INSTRUCTION MANUAL**  
MANUAL DE INSTRUCCIONES  
MANUEL D'INSTRUCTIONS  
BENUTZERHANDBUCH  
INSTRUCTIEHANDLEIDING  
MANUALE DI ISTRUZIONI  
INSTRUKCJA OBSŁUGI  
NÁVOD K OBSLUZE  
KEZELÉSI KÉZIKÖNYV  
ΕΓΧΕΙΡΙΔΙΟ ΟΔΗΓΙΩΝ  
MANUAL DE INSTRUÇÕES  
BRUGERVEJLEDNING  
ASENNUSOPAS  
MONTERINGSANVISNING  
MANUAL CU INSTRUCȚIUNI  
РУКОВОДСТВО ЗА РАБОТА  
JUHEND  
LIETOŠANAS PAMĀCĪBA  
NAUDOJIMO INSTRUKCIJA  
NAVODILA  
NÁVOD NA OBSLUHU  
РУКОВОДСТВО ПО ЭКСПЛУАТАЦИИ  
TALÍMAT KILAVUZU  
BRUKSANVISNING  
كتيب التعليمات  
说明手册  
取扱説明書



**Max screen size: 32"**  
**Max weight 40 lbs – 18.1 KG**  
CAUTION: DO NOT EXCEED  
MAXIMUM LISTED WEIGHT  
CAPACITY. SERIOUS INJURY OR  
PROPERTY DAMAGE MAY OCCUR!

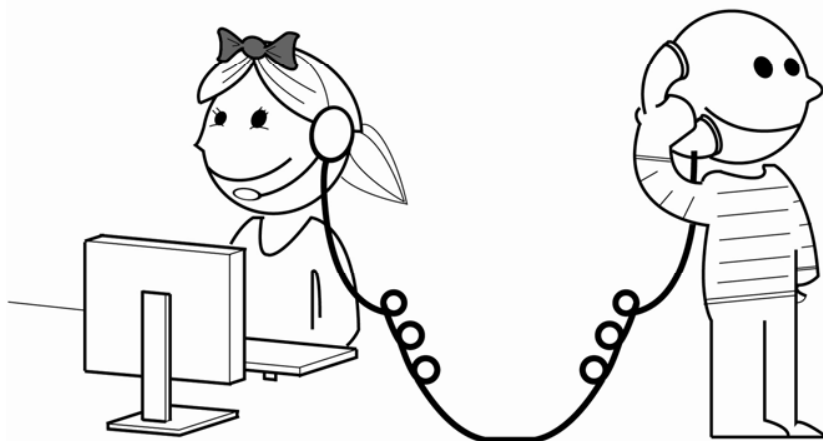
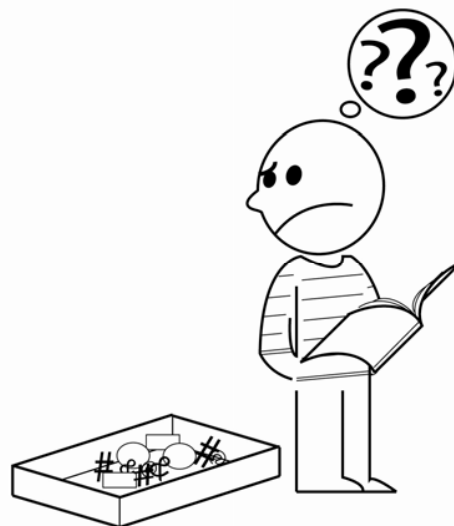
Reduce.Reuse.Recycle



## NEED HELP? PLEASE CALL

¿NECESITA AYUDA? LLÁMENOS.  
BESOIN D'AIDE? VEUILLEZ APPELER  
BRAUCHEN SIE HILFE? RUFEN SIE UNS BITTE AN  
HULP NODIG? BEL DAN MET  
SEVE AIUTO? CHIAMARE  
POTRZEBUJESZ POMOCY? ZADZWOŃ  
POTŘEBUJETE POMOC? ZAVOLEJTE NÁM  
SEGÍTSÉGRE VAN SZÜKSÉGE? TELEFONÁLJON!  
ΧΡΕΙΑΖΕΣΤΕ ΒΟΗΘΕΙΑ; ΠΑΡΑΚΑΛΟΥΜΕ ΚΑΛΕΣΤΕ  
PRECISA DE AJUDA? CONTACTE  
BRUG FOR HJÆLP? RING TIL  
TARVITSETKO APUA? SOITA  
BEHÖVER DU HJÄLP? RING  
AVEŢI NEVOIE DE AJUTOR? SUNAŢI  
НУЖДАЕТЕ СЕ ОТ ПОМОЩЬ? МОЛЯ, ОБАДЕТЕ СЕ  
VAJATE ABI? PALUN HELISTAGE  
NEPĪECIEŠAMA PALĪDZĪBA? LŪDZU, ZVANIET  
REIKIA PAGALBOS? SKAMBINKITE  
ALI POTREBUJETE POMOC? PROSIMO, POKLIČITE.  
POTREBUJETE POMOC? PROŠIM, VOLAJTE  
НУЖНА ПОМОЩЬ? ЗВОНИТЕ  
YARDIM MI LAZIM? LÜTFEN BIZI ARAYIN  
TRENGER DU HJELP? RING OSS  
الاتصال للمساعدة، فالرجاء بحاجة كنت إذا  
您需要帮助吗？请致电  
ご質問がある場合は、お電話ください

# 800-888-8458



## DISCLAIMER – WARNING INFORMATION

**Disclaimer – Ergotron, Inc. has extended every effort to ensure to accuracy and completeness of this manual.** However, Ergotron, Inc. does not claim that the information covers all installation and or operational variables. The information contained in this document is subject to change without notice or obligation of any kind. Regarding the information contained herein, Ergotron, Inc. makes no representation of warranty, expressed or implied, and assumes no responsibility for accuracy, sufficiency, or completeness of the information contained in this document.

### Wall Mounts

**WARNING: FAILURE TO READ, THOROUGHLY UNDERSTAND, AND FOLLOW ALL INSTRUCTIONS CAN RESULT IN SERIOUS PERSONAL INJURY, DAMAGE TO PERSONAL PROPERTY, OR VOIDING OF FACTORY WARRANTY!**

It is the responsibility of the installer to ensure all components are properly assembled and installed using the instructions provided. If you do not understand these instructions or have any questions or concerns, please contact customer service at 800-888-8458 or [customerservice@ergotron.com](mailto:customerservice@ergotron.com).

Do not attempt to install or assemble this product if the product or hardware is damaged or missing. In the event that replacement parts or hardware are needed, please contact Customer Service at 800-888-8458 or [customerservice@ergotron.com](mailto:customerservice@ergotron.com). International customers needing assistance should contact the Dealer from which they purchased the product.

The included hardware is designed for use on vertical walls constructed of wood studs or solid concrete. A wood stud wall is defined as consisting of a minimum of 2x4 wooden studs (2" wide by 4" deep) with a maximum of 5/8" drywall. The included hardware is not designed for use with metal studs or cinderblock walls. If you're uncertain about the construction of your wall, then please consult a qualified contractor or installer for assistance. For a safe installation, the wall you are mounting to must support 4 times the weight of the total load. If not, then the surface must be reinforced to meet this standard. The installer is responsible for verifying that the wall structure and hardware used in any installation method will safely support the total load.

## ESPAÑOL

**Descargo de responsabilidad. Ergotron, Inc. procura que este manual sea preciso y completo.** No obstante, no garantiza que la información aquí incluida cubra todos los detalles, condiciones o variantes. Tampoco prevé todas las posibles contingencias relacionadas con la instalación o el uso de este producto. La información que contiene este documento queda sujeta a cambio sin aviso previo o compromiso alguno. Ergotron, Inc. no ofrece ninguna garantía, ni expresa ni implícita, respecto de la información aquí incluida. Ergotron, Inc. no se responsabiliza de la precisión de la información provista en este documento, ni tampoco de que sea completa o suficiente.

### Soportes de pared

**ADVERTENCIA: NO LEER, ENTENDER CABALMENTE Y SEGUIR TODAS LAS INSTRUCCIONES PUEDE DERIVAR EN LESIONES GRAVES, DAÑOS MATERIALES O LA NULIDAD DE LA GARANTÍA OTORGADA POR EL FABRICANTE.**

Es responsabilidad del instalador comprobar que todos los componentes estén correctamente ensamblados e instalados según las instrucciones provistas. Si usted no entiende estas instrucciones o si tiene dudas o preguntas, comuníquese con Atención al Cliente por teléfono al 800-888-8458 o por escrito a [customerservice@ergotron.com](mailto:customerservice@ergotron.com).

No instale ni ensamble el producto si éste o las piezas suministradas presentaran daños o si faltara algún elemento. Si necesita repuestos o piezas, comuníquese con Atención al Cliente por teléfono al 800-888-8458 o por escrito a [customerservice@ergotron.com](mailto:customerservice@ergotron.com). Si reside en otro país, comuníquese con la tienda donde compró el producto.

Las piezas incluidas están diseñadas para ser instaladas en paredes con paneles de madera o en paredes de hormigón. Se define como pared con montantes de madera aquella conformada por montantes de madera de 51 mm (2 pulgadas) de ancho por 102 mm (4 pulgadas) de profundidad como mínimo y por paneles de yeso de 16 mm (5/8 pulgada) de espesor como máximo. Las piezas incluidas no están diseñadas para instalarse en paredes con montantes de metal ni en paredes de bloques de hormigón. Si tiene dudas acerca del tipo de pared que tiene usted, consulte a un contratista o a un instalador calificado. Para realizar una instalación segura, la pared elegida debe poder soportar cuatro veces el peso de la carga total. De lo contrario, deberá reforzar la superficie para que cumpla con este requisito. El instalador es el responsable de comprobar que la estructura de la pared y las piezas utilizadas en la instalación soporten la carga total de manera segura.

## FRANÇAIS

**Dénégation de responsabilité – Ergotron, Inc. vise l'exactitude et la complétude du présent manuel,** toutefois, ne prétend en aucun cas que les informations contenues dans le présent document couvrent tous les détails, conditions ou variations. L'entreprise ne prévoit pas non plus tous les cas de figures possibles liés à l'installation ou à l'utilisation de ce produit. Les informations contenues dans le présent document sont sujettes à modification sans préavis, ni obligation quelconque. Ergotron, Inc. ne fait aucune déclaration quant à une garantie expresse ou implicite concernant les informations contenues dans le présent document. Ergotron, Inc. n'est en aucun cas responsable de l'exactitude, de l'exhaustivité, ni de la suffisance des informations contenues dans le présent document.

### Supports muraux

**ATTENTION : SI VOUS NE LISEZ, NI NE COMPRENEZ, NI NE SUIVEZ SOIGNEUSEMENT TOUTES CES INSTRUCTIONS, IL POURRAIT S'ENSUIVRE DES BLESSURES GRAVES, DES DOMMAGES MATÉRIELS OU L'ANNULATION DE LA GARANTIE!**

L'installateur est responsable de s'assurer de l'exactitude de l'assemblage et de l'installation de toutes les composantes, conformément aux instructions fournies. Si vous ne comprenez pas ces instructions ou pour toute question ou problème, veuillez contacter le service à la clientèle au 800-888-8458 ou [customerservice@ergotron.com](mailto:customerservice@ergotron.com).

Si le produit est endommagé ou que des fixations sont manquantes ou endommagées, n'installez pas le produit. Si vous avez besoin de pièces ou de quincaillerie de rechange, veuillez contacter le Service à la clientèle au 800-888-8458 ou [customerservice@ergotron.com](mailto:customerservice@ergotron.com). Pour les clients internationaux, contactez le détaillant auprès duquel vous avez acheté le produit.

La quincaillerie fournie est conçue pour servir sur des parois verticales en bois ou en béton massif. Un mur à poteau en bois est défini comme constitué au minimum de poteaux de 2x4 (51 mm ou 2 po de large par 102 mm ou 4 po de profondeur) avec un maximum de 16 mm (5/8 po) de cloison sèche. La quincaillerie incluse n'est pas conçue pour servir sur des poteaux métalliques, ni des murs en briques de mâchefer. Si vous

hierin bereitgestellten Informationen alle Einzelheiten, Bedingungen und Änderungen umfassen. Das Unternehmen übernimmt keinerlei Haftung in Verbindung mit der Montage oder Verwendung dieses Produkts. Die in diesem Dokument bereitgestellten Informationen können jederzeit ohne jegliche Vorankündigung geändert werden, ohne dass Verbindlichkeiten oder Verpflichtungen für Ergotron, Inc. entstehen. Ergotron, Inc. macht keinerlei Zusicherungen und lehnt jedwede ausdrückliche oder stillschweigende Garantie bezüglich der hierin bereitgestellten Information ab. Ergotron, Inc. übernimmt keinerlei Gewähr für die Genauigkeit, Vollständigkeit oder Qualität der in diesem Dokument bereitgestellten Information.

#### **Wandhalterungen**

**WARNUNG: LESEN SIE DIESES HANDBUCH SORGFÄLTIG DURCH UND BEFOLGEN SIE DIE ANWEISUNGEN. EINE NICHTBEACHTUNG DERSELBEN KANN ZU SCHWEREN VERLETZUNGEN, SACHSCHADEN ODER ZUM ERLÖSCHEN DER WERKSGARANTIE FÜHREN!**

Die Person, die die Montage vornimmt, hat sicherzustellen, dass alle Komponenten entsprechend den hierin bereitgestellten Anweisungen korrekt montiert und installiert werden. Sollten Sie diese Anweisungen nicht verstehen oder irgendwelche Fragen oder Zweifel diesbezüglich haben, kontaktieren Sie bitte unseren Kundendienst unter 800-888-8458 oder customerservice@ergotron.com.

Versuchen Sie nicht, die Wandhalterung zu installieren oder montieren, wenn sie beschädigt ist oder ein Befestigungsteil fehlt. Bei Bedarf an Ersatz- oder Befestigungsteilen kontaktieren Sie bitte unseren Kundendienst unter 800-888-8458 oder [customerservice@ergotron.com](mailto:customerservice@ergotron.com). Kunden im Ausland sollten sich bei Bedarf an Hilfestellung an den Händler wenden, bei dem sie das Produkt erworben haben.

Das mitgelieferte Befestigungsmaterial ist für die Montage an senkrechten Wänden (Holzrahmenkonstruktion oder Beton) bestimmt. Eine Holzrahmenkonstruktion ist als eine Wand mit mindestens 51 mm (2") breiten und 102 mm (4") tiefen Holzbalken sowie einer maximal 16 mm (5/8") starken Trockenbauwand definiert. Das mitgelieferte Befestigungsmaterial ist weder für Metallbalken noch Schlackenbetonwände geeignet. Wenn Sie sich über die Konstruktionsart Ihrer Wand nicht sicher sind, wenden Sie sich bitte an einen Vertragshändler oder einen qualifizierten Handwerker. Für eine sichere Installation muss die Tragkraft der Wand, an der die Montage erfolgen soll, mindestens das Vierfache des Gesamtgewichts betragen. Wenn dies nicht der Fall ist, muss die Oberfläche verstärkt werden, um diesen Anforderungen gerecht zu werden. Die Person, die die Halterung montiert, hat sicherzustellen, dass die Struktur der Wand, an der die Halterung montiert werden soll, und das für die Montage verwendete Befestigungsmaterial das Gesamtgewicht des Geräts sicher tragen können.

## **NEDERLANDS**

**Vrijwaring – Het is de bedoeling van Ergotron, Inc. dat deze handleiding zo nauwkeurig en volledig mogelijk is.** Ergotron, Inc. beweert echter niet dat de informatie in deze handleiding alle details, omstandigheden of variaties omvat. Evenmin wordt in dit document rekening gehouden met elke mogelijke onvoorziene gebeurtenis in verband met de installatie of het gebruik van dit product. De informatie in dit document kan zonder voorafgaande kennisgeving of verplichting hietoe worden gewijzigd. Ergotron, Inc. geeft geen enkele verklaring over expliciete of impliciete garantie met betrekking tot de informatie in deze handleiding. Ergotron, Inc. is niet aansprakelijk voor de nauwkeurigheid, volledigheid of toereikendheid van de informatie in dit document.

#### **Wandbevestigingen**

**WAARSCHUWING: ALS U NIET ALLE INSTRUCTIES LEEST, GOED BEGRIJPT EN OPVOLGT, KAN DIT LEIDEN TOT ERNSTIG PERSOONLIJK LETSEL, SCHADE AAN PERSOONLIJKE EIGENDOMMEN OF HET VERVALLEN VAN DE FABRIEKSGARANTIE!**

Het is de verantwoordelijkheid van de installateur om ervoor te zorgen dat alle onderdelen correct worden gemonteerd en geïnstalleerd aan de hand van de meegeleverde instructies. Als u deze instructies niet begrijpt of nog vragen of opmerkingen hebt, kunt u contact opnemen met de klantenservice via 800-888-8458 of [customerservice@ergotron.com](mailto:customerservice@ergotron.com).

Probeer dit product niet te installeren of monteren indien het product of de hardware beschadigd is of ontbreekt. Als u vervangende onderdelen of hardware nodig hebt, kunt u contact opnemen met de klantenservice via 800-888-8458 of [customerservice@ergotron.com](mailto:customerservice@ergotron.com). Internationale klanten die ondersteuning nodig hebben, moeten contact opnemen met de dealer waar zij het product hebben gekocht.

De meegeleverde hardware is ontworpen voor gebruik aan verticale wanden die zijn gemaakt van houten dragers of massief beton. Een wand met houten dragers wordt gedefinieerd als een wand met houten dragers van minimaal 51 mm of 2" breed bij 102 mm of 4" diep, met een gipswand van maximaal 16 mm (5/8"). De meegeleverde hardware is niet ontworpen voor gebruik met metalen dragers of wanden van B2-blokken. Als u niet zeker weet waarvan uw wand is gemaakt, raadpleegt u een bevoegde aannemer of installateur voor hulp. Voor een veilige installatie moet de muur waarop u het product bevestigt, 4 keer het gewicht van de totale belasting kunnen dragen. Als dit niet het geval is, moet het oppervlak voldoende worden versterkt. De installateur moet nagaan of de wandstructuur en de hardware die voor elke installatiemethode worden gebruikt, de totale belasting veilig kunnen dragen.

## **ITALIANO**

**Dichiarazione di non responsabilità - Ergotron, Inc. intende rendere questo manuale accurato e completo.** Tuttavia, Ergotron, Inc. non si assume la responsabilità che le informazioni contenute al suo interno coprano tutti i dettagli, le condizioni o variazioni. Né è tenuta a prendere provvedimenti per ogni possibile circostanza correlata all'installazione o all'uso del presente prodotto. Le informazioni contenute in questo documento sono soggette a modifiche senza preavviso o obbligo di qualsiasi natura. Ergotron, Inc. non rilascia alcuna garanzia, esplicita o implicita, relativamente alle informazioni ivi contenute. Ergotron, Inc. non si assume alcuna responsabilità riguardo l'accuratezza, completezza o sufficienza delle informazioni contenute nel presente documento.

#### **Montature a parete**

**AVVERTENZA: LA MANCATA LETTURA, COMPRESIONE COMPLETA, OSSERVANZA DI TUTTE LE ISTRUZIONI PUÒ COMPORTARE GRAVI LESIONI PERSONALI, DANNI A COSE O INVALIDARE LA GARANZIA DI FABBRICA.**

È responsabilità dell'installatore assicurare che tutti i componenti siano assemblati e installati correttamente, mediante l'utilizzo delle istruzioni a corredo. Nel caso in cui sorgessero incomprensioni in merito alle presenti istruzioni oppure per domande o problemi, si prega di contattare il servizio clienti al numero 800-888-8458 o all'indirizzo di posta elettronica [customerservice@ergotron.com](mailto:customerservice@ergotron.com).

Non tentare di installare o assemblare il prodotto se il prodotto stesso o i componenti risultano danneggiati o mancanti. Nel caso in cui fosse necessario sostituire parti o componenti, si prega di contattare il Servizio Clienti al numero 800-888-8458 o all'indirizzo di posta elettronica [customerservice@ergotron.com](mailto:customerservice@ergotron.com). I Clienti internazionali che necessitano di assistenza possono rivolgersi al Rivenditore presso cui è stato acquistato il prodotto.

I componenti inclusi sono stati progettati per essere montati su pareti verticali costruite con montanti di legno o pareti in calcestruzzo pieno. Si definisce parete con montanti di legno una parete con montanti di legno di 2x4 (51mm o 2" di ampiezza per 102mm o 4" di profondità) con uno spessore massimo di 16 mm (5/8"). I componenti inclusi non sono progettati per l'uso con montanti metallici e pareti di blocchi di calcestruzzo. Se non si è certi della struttura interna della propria parete, si prega di consultare un esperto o un installatore qualificato per assistenza. Per un'installazione sicura, la parete usata deve essere in grado di sostenere 4 volte il peso del carico complessivo. In caso contrario, la superficie dovrà essere rinforzata fino a tale livello. L'installatore deve verificare che la struttura della parete e i componenti utilizzati per qualsiasi metodo di installazione siano in grado di sostenere in tutta sicurezza il carico complessivo.

## **POLSKI**

**Wyłączenie odpowiedzialności – Firma Ergotron, Inc. podejmuje starania, aby ta instrukcja zawierała precyzyjne i kompletne informacje.** Mimo to firma Ergotron, Inc. nie twierdzi, że informacje zawarte w tej publikacji opisują wszystkie szczegóły, warunki czy odmiany. Nie przedstawiają również wszystkich możliwych przypadków związanych z montażem lub użyciem tego produktu. Informacje zawarte w tym dokumencie mogą ulec zmianie bez powiadomienia i bez żadnych zobowiązań. Firma Ergotron, Inc. nie wydaje żadnej gwarancji, wyraźnej ani dorozumianej, odnośnie informacji zawartych w tej publikacji. Firma Ergotron, Inc. nie przyjmuje na siebie odpowiedzialności za dokładność, kompletność ani wystarczającą ilość informacji przedstawionych w tym dokumencie.

#### **Uchwyty ściennie**

**OSTRZEŻENIE: NIEPRZECYTANIE, NIEDOKŁADNE ZROZUMIENIE LUB NIEPRZESTRZEGANIE WSZYSTKICH INSTRUKCJI MOŻE BYĆ PRZYCZYNĄ POWAŻNEGO URAZU CIAŁA, USZKODZENIA MIENIA LUB NARUSZENIA GWARANCJI FABRYCZNEJ!**

Instalator jest odpowiedzialny za montaż wszystkich komponentów w sposób prawidłowy i zgodny z dostarczonymi instrukcjami. Jeśli te instrukcje są niezrozumiałe lub nasuwają się pytania lub wątpliwości ich dotyczące, prosimy o kontakt z obsługą Klienta pod numerem 800-888-8458 lub pod adresem [customerservice@ergotron.com](mailto:customerservice@ergotron.com).

Nie próbować instalować lub montować tego produktu, gdy produkt lub osprzęt jest uszkodzony lub niekompletny. Jeśli niezbędne są części lub elementy zamienne, prosimy o kontakt z obsługą Klienta pod numerem 800-888-8458 lub pod adresem [customerservice@ergotron.com](mailto:customerservice@ergotron.com). Klienci za granicą w celu uzyskania pomocy powinni się skontaktować ze sprzedawcą, od którego kupili produkt.

Dołączony osprzęt jest przeznaczony do użycia na pionowych ścianach zbudowanych z belek drewnianych lub litego betonu. Ściana z belek drewnianych to ściana zawierająca belki o przekroju co najmniej 2x4 cale (51 mm lub 2" szerokości na 102 mm lub 4" grubości) z suchym tynkiem o grubości maksymalnie 16 mm (5/8"). Dołączony osprzęt nie jest przeznaczony do użytku w przypadku ścian z profilami stalowymi lub ścian z pustaków żużlobetonowych. Jeśli nie ma pewności co do budulca ściany, należy skontaktować się z wykwalifikowanym wykonawcą budowlanym lub instalatorem w celu uzyskania pomocy. W celu zapewnienia bezpiecznego montażu ściana, na której przeprowadzany jest montaż, powinna być w stanie utrzymać wagę czterokrotnie przekraczającą całkowite obciążenie. W przeciwnym razie powierzchnię należy wzmocnić, aby spełniała ten standard. Instalator jest odpowiedzialny za sprawdzenie, czy konstrukcja ściany i użycie do montażu osprzęt bezpieczne podtrzymują całe obciążenie.

## **ČESKY**

**Odmítnutí zodpovědnosti – Společnost Ergotron, Inc. zamýšlí udělat tuto příručku přesnou a kompletní.** Společnost Ergotron, Inc. ale nezaručuje, že zde obsažené informace zahrnují všechny detaily, podmínky nebo odchylky. Ani neposkytujeme na každou možnou eventualitu ve spojitosti s instalací nebo použitím tohoto výrobku. Informace obsažené v tomto dokumentu mohou být bez upozornění či jakéhokoli závazku změněny. Společnost Ergotron, Inc. nevydává žádné záruky, vyslovené ani nevyslovené, s ohledem na zde obsažené informace. Společnost Ergotron, Inc. nebere žádnou zodpovědnost za přesnost, úplnost nebo dostatečnost informací obsažených v tomto dokumentu.

#### **Nástěnné držáky**

**VAROVÁNÍ: OPOMENUTÍ SI PŘEČÍST, DŮKLADNÉ POROZUMĚT A ŘÍDIT SE VŠEMI INSTRUKCEMI MŮŽE ZPŮSOBIT VÁŽNÉ ZRANĚNÍ OSOB, POŠKOZENÍ OSOBNÍHO MAJETKU ČI ZRUŠENÍ ZÁRUKY VÝROBCE!**

Zodpovědnosti montéra je ujistit se, zda jsou všechny součástky správně smontovány a nainstalovány podle poskytnutých instrukcí. Pokud těmto instrukcím nerozumíte nebo máte dotazy či připomínky, kontaktujte oddělení služeb zákazníkům na čísle +800-888-8458 nebo e-mailem [customerservice@ergotron.com](mailto:customerservice@ergotron.com).

Nepokoušejte se nainstalovat nebo skládat tento výrobek, jsou-li výrobek nebo spojovací prvky poškozené nebo pokud chybějí části. V případě, že jsou zapotřebí náhradní součástky nebo spojovací prvky, kontaktujte oddělení služeb zákazníkům na čísle +800-888-8458 nebo e-mailem [customerservice@ergotron.com](mailto:customerservice@ergotron.com). Mezinárodní zákazníci, kteří potřebují pomoc, by měli kontaktovat prodejce, u kterého si výrobek zakoupili.

Dodané spojovací prvky jsou navrženy pro použití na vislé stěny postavené z dřevěných trámů nebo betonu. Stěna z dřevěných trámů je definována jako stěna skládající se z trámů o rozměrech minimálně 2 x 4 palce (51 mm či 2" široké na 102 mm či 4" silné) a ze sádkartonového obložení maximální tloušťky 16 mm (5/8"). Dodané spojovací prvky nejsou navrženy pro použití na stěny s železnými trámy nebo se škvárbetonovými tvárcemi. Pokud si nejste jisti konstrukci stěny, kontaktujte pro radu kvalifikovaného odborníka nebo instalačního technika. Pro bezpečnou instalaci je třeba, aby stěna, na kterou je výrobek připevněn, měla nosnost odpovídající čtyřnásobku hmotnosti celkového zatížení. Pokud tomu tak není, je třeba povrch vyztužit tak, aby tento požadavek splňoval. Instalující osoba je zodpovědná za ověření, zda konstrukce stěny a spojovací prvky použité jakoukoli instalační metodou bezpečně vydrží celkové zatížení.

## **MAGYAR**

**Felelősséget kizáró nyilatkozat – Az Ergotron, Inc. célja, hogy jelen kézikönyv pontos és teljes legyen.** Ezzel együtt az Ergotron, Inc. nem állítja, hogy az itt tartalmazott információk minden részletre, feltételre vagy változatra kiterjednek. Ezek szintén nem terjednek ki a termék beszerelésével vagy használatával kapcsolatos minden lehetséges vészhelyzetre. A kézikönyvben szereplő információk előzetes értesítés vagy egyéb kötelezettség nélkül megváltozhatnak. Az Ergotron, Inc. vállalatot az itt közölt információkkal kapcsolatban semmiféle kifejezett vagy hallgatólagos garanciavállalás kötelezettség nem terheli. Az Ergotron, Inc. nem vállal felelősséget a dokumentumban szereplő információk pontosságáért, teljességéért vagy elegendő voltáért.

#### **Fali tartók**

**FIGYELEM: HA A KÖVETKEZŐ UTASÍTÁSOKAT NEM OLVASSA EL ÉS ÉRTELMEZI, ILLETVE AZOKAT NEM KÖVETI, AZ SÚLYOS SZEMÉLYI SÉRÜLÉST, ANYAGI KÁROKAT VAGY A GYÁRI JÓTÁLLÁS ELVESZTÉSÉT EREDMÉNYEZHET!**

A beszerelést végző személy felelőssége biztosítani, hogy minden összetevő megfelelően össze legyen szerelve a rendelkezésre álló utasítások alapján. Ha nem érti ezeket az utasításokat, illetve ha további kérdései vagy aggódalmai vannak, lépjen kapcsolatba az ügyfélszolgálattal az 800-888-8458 számon vagy a [customerservice@ergotron.com](mailto:customerservice@ergotron.com) címen.

Ha a termék vagy a tartozékok sérültek, illetve hiányosak, ne kísérelje meg a beszerelést vagy az összeszerelést. Amennyiben cserélhetők az alkatrészekre vagy -tartozékokra van szüksége, lépjen kapcsolatba az ügyfélszolgálattal a 800-888-8458 számon vagy [customerservice@ergotron.com](mailto:customerservice@ergotron.com) címen. A segítségre szoruló nemzetközi ügyfelek lépjenek kapcsolatba azzal a kereskedelmi egységgel, amelytől a terméket vásárolták. A mellékelt berendezés célja, hogy fagerendás vagy betonból készült függőleges falra szereljek fel. A definíció szerint fagerendás falnak számít minden olyan fal, amely maximum 16 mm (5/8") szárazfállal fedett minimum 2x4 (51 mm (2") szélességű és 102 mm (4") mélységű) fagerendákból áll. A mellékelt berendezésnek nem célja, hogy fémmervekre vagy salaktéglás falakra szereljek. Amennyiben bizonytalan az adott fal

καλυπτουν όλες τις λεπτομερείες, τις συσπηκεις ή τις παραλλαγές. Επίσης δεν το παρεχει για ισχον ήπιανα περιστατικά που σχετίζονται με την εγκατάσταση ή τη χρήση αυτού του προϊόντος. Οι πληροφορίες που περιέχονται στο παρόν έγγραφο υπόκεινται σε αλλαγή άνευ προειδοποίησης ή σε οιαδήποτε δέσμευση. Η Ergotron, Inc. δεν αντιπροσωπεύει καμία εγγύηση, ρητή ή τεκμαρτή όσον αφορά τις πληροφορίες που περιέχονται στο παρόν. Η Ergotron, Inc. δεν φέρει καμία ευθύνη για την ακρίβεια, την πληρότητα ή την επάρκεια των πληροφοριών που περιέχονται στο παρόν έγγραφο.

**Βάσεις τοίχου**  
ΠΡΟΕΙΔΟΠΟΙΗΣΗ: Η ΜΗ ΑΝΑΓΝΩΣΗ, ΠΛΗΡΗΣ ΚΑΤΑΝΟΗΣΗ ΚΑΙ Η ΤΗΡΗΣΗ ΟΛΩΝ ΤΩΝ ΟΔΗΓΙΩΝ ΜΠΟΡΕΙ ΝΑ ΠΡΟΚΑΛΕΣΕΙ ΣΟΒΑΡΟ ΤΡΑΥΜΑΤΙΣΜΟ, ΥΛΙΚΗ ΖΗΜΙΑ Η ΑΚΥΡΩΣΗ ΤΗΣ ΕΓΓΥΗΣΗΣ ΤΟΥ ΕΡΓΟΣΤΑΣΙΟΥ!

Το άτομο που πραγματοποιεί την εγκατάσταση είναι υπεύθυνο να διασφαλίσει ότι όλα τα εξαρτήματα έχουν συναρμολογηθεί σωστά και ότι η εγκατάστασή τους πραγματοποιήθηκε σύμφωνα με τις οδηγίες που παρέχονται. Σε περίπτωση μη κατανόησης αυτών των οδηγιών ή αν έχετε οποιαδήποτε ερώτηση ή ανησυχία, επικοινωνήστε με το τμήμα εξυπηρέτησης πελατών στο 800-888-8458 ή στη διεύθυνση [customerservice@ergotron.com](mailto:customerservice@ergotron.com).

Μην προχωρήσετε με την εγκατάσταση ή συναρμολόγηση αν αυτό το προϊόν ή το υλικό εγκατάστασης έχει υποστεί ζημιά ή λείπει. Σε περίπτωση που απαιτούνται ανταλλακτικά ή υλικό εγκατάστασης, επικοινωνήστε με το τμήμα εξυπηρέτησης πελατών στο 800-888-8458 ή στη διεύθυνση [info@Ergotron.com](mailto:info@Ergotron.com). Οι πελάτες από όλον τον κόσμο οι οποίοι χρειάζονται βοήθεια, πρέπει να επικοινωνήσουν με τον αντιπρόσωπο από τον οποίο αγόρασαν το προϊόν.

Το υλικό εγκατάστασης που περιλαμβάνεται προορίζεται για χρήση σε κάθετους τοίχους οι οποίοι έχουν κατασκευαστεί με ξύλινους ορθοστάτες ή σκυρόδεμα. Ο τοίχος από ξύλινους ορθοστάτες αποτελείται από ξύλινους ορθοστάτες τουλάχιστον 2x4 (51mm ή 2" πλάτος με 102mm ή 4" βάθος) με μέγιστες διαστάσεις γυψοσανίδας 16mm (5/8"). Το υλικό εγκατάστασης που περιλαμβάνεται δεν προορίζεται για χρήση με μεταλλικούς ορθοστάτες ή τοίχους από τιμμεντόλιθο. Αν δεν είστε βέβαιοι για την κατασκευή του τοίχου σας, συμβουλευτείτε έναν εξειδικευμένο εργολάβο ή έναν τεχνικό για βοήθεια. Για ασφαλή εγκατάσταση, ο τοίχος επί του οποίου θα στερεωθεί το στήριγμα πρέπει να έχει τη δυνατότητα υποστήριξης τετραπλάσιο φορτίου από το συνολικό βάρος της συσκευής. Αν όχι, η επιφάνεια πρέπει να ενισχυθεί ώστε να ανταποκρίνεται με αυτό το πρότυπο. Ο υπεύθυνος για την εγκατάσταση είναι υπεύθυνος να επιβεβαιωθεί ότι η δομή και το υλικό εγκατάστασης που θα χρησιμοποιήσει με οποιαδήποτε μέθοδο εγκατάστασης θα υποστηρίξουν ασφαλώς το συνολικό βάρος.

## PORTUGUÊS

**Limitação de responsabilidade – A Ergotron, Inc. pretende que o presente manual seja preciso e completo.** No entanto, a Ergotron, Inc. não garante que as informações contidas no presente documento cobrem todos os detalhes, condições ou variações, nem prevêem todas as contingências possíveis relacionadas com a instalação ou utilização deste produto. As informações contidas no presente documento estão sujeitas a alteração sem qualquer tipo de aviso ou obrigação. A Ergotron, Inc. não apresenta qualquer garantia, expressa ou implícita, relativa às informações contidas no presente documento. A Ergotron, Inc. não assume qualquer responsabilidade pela exactidão, plenitude ou suficiência das informações contidas no presente documento.

**Armações de Parede**

**ATENÇÃO! NÃO LER, COMPREENDER MINUCIOSAMENTE E SEGUIR TODAS AS INSTRUÇÕES PODE RESULTAR EM DANOS CORPORAIS GRAVES, EM DANOS NA PROPRIEDADE PESSOAL OU NA ANULAÇÃO DA GARANTIA DE FÁBRICA!**

A pessoa que procede à instalação é responsável por garantir que todos os componentes são devidamente montados e instalados de acordo com as instruções fornecidas. Se não compreende estas instruções ou tem questões ou dúvidas para colocar, contacte o Serviço de Apoio ao Cliente através do número 800-888-8458 ou do endereço electrónico [customerservice@ergotron.com](mailto:customerservice@ergotron.com).

Não tente instalar ou montar este produto se o mesmo ou os equipamentos estiverem danificados ou em falta. Na eventualidade de necessitar de peças de substituição ou de equipamentos, contacte o Serviço de Apoio ao Cliente através do número 800-888-8458 ou do endereço electrónico [customerservice@ergotron.com](mailto:customerservice@ergotron.com). Os clientes internacionais que necessitem de assistência deverão contactar o fornecedor ao qual adquiriram o produto.

Os equipamentos incluídos foram concebidos para a utilização em paredes verticais construídas em vigas de madeira ou em betão armado. Uma parede de vigas de madeira consiste em vigas de madeira de pelo menos 2 x 4 (51 mm ou 2" de largura por 102 mm ou 4" de profundidade) e numa parede de gesso com uma espessura máxima de 16 mm (5/8"). Os equipamentos incluídos não devem ser utilizados com vigas de metal ou paredes de blocos de betão. Se não tem a certeza de qual é o tipo de construção da sua parede, consulte um empreiteiro ou técnico de instalação qualificado para obter ajuda. Para uma instalação segura, a parede onde pretende proceder à montagem deverá suportar 4 vezes o peso da carga total. Caso contrário, será necessário reforçar a superfície para cumprir este requisito. A pessoa que procede à instalação é responsável por verificar se a estrutura da parede e os equipamentos utilizados em qualquer método de instalação suportam a carga total em segurança.

## DANSK

**Ansvarsfraskrivelse – Det er Ergotron, Inc.'s hensigt, at denne manuel er nøjagtig og komplet.** Ergotron, Inc. hævder dog ikke, at oplysningerne heri dækker alle detaljer, betingelser eller variationer. Ej heller dækker den ethvert muligt tilfælde i forbindelse med installationen eller brugen af dette produkt. Oplysningerne i dette dokument kan ændres uden forudgående varsel. Ergotron, Inc. fremsætter ingen garantier, udtrykkeligt eller underforståede, angående oplysningerne indeholdt heri. Ergotron, Inc. påtager sig intet ansvar for nøjagtigheden, fuldstændigheden eller tilstrækkeligheden af oplysningerne i dette dokument.

**Vægmonteringsbeslag**

**ADVARSEL: MANGLEDE LÆSNING AF, FORSTÅELSE AF ELLER UDFØRELSE I OVERENSSTEMMELSE MED ALLE INSTRUKTIONER KAN FØRE TIL PERSONSKADE, SKADE PÅ EJENDOM ELLER UGYLDIGGØRELSE AF FABRIKSGARANTIEN!**

Det er installatørens ansvar at sørge for, at alle dele samles korrekt og installeres efter den medfølgende vejledning. Hvis du ikke forstår denne vejledning eller har spørgsmål eller betænkeligheder, kan du kontakte kundeservice på 800-888-8458 eller [customerservice@ergotron.com](mailto:customerservice@ergotron.com).

Hvis produktet eller hardwaren er beskadiget eller mangler, må produktet ikke installeres eller samles. Hvis der skal bruges reservedele eller materiel, kan du kontakte kundeservice på 800-888-8458 eller [customerservice@ergotron.com](mailto:customerservice@ergotron.com). Internationale kunder, som har brug for hjælp, skal kontakte forhandleren, som produktet blev købt hos.

Dette produkt er designet til brug på lodrette vægge med træafstivere eller af fast beton. En træafstiver er defineret som bestående af min. 2 x 4 afstivere af træ (51 mm eller 2" brede x 102 mm eller 4" dybe) med en gipsvæg på maks. 16 mm (5/8"). Det medfølgende hardware er ikke designet til brug på vægge med jernafstivere eller cementblokvægge. Hvis du ikke er sikker på, hvad type væg, du har, skal du få en kvalificeret installator til at afgøre dette. For sikker installation skal den væg, du monterer på, kunne bære 4 gange den totale vægt. Hvis dette ikke er tilfældet, skal overfladen forstærkes, så den lever op til denne standard. Installatøren er ansvarlig for at sikre sig, at vægstrukturen samt det materiel, der bruges ved installationen, kan bære den totale vægt på sikker vis.

## SUOMI

**Vastuuvapaus – Ergotron, Inc. pyrkii tekemään tästä käyttöohjeesta tarkan ja täydellisen.** Ergotron, Inc ei kuitenkaan väitä, että tässä olevat tiedot kattaisivat kaikki yksityiskohdat, olosuhteet tai vaihtoehdot. Ne eivät myöskään kata kaikkia mahdollisia epätavallisia sattumia tämän tuotteen asennuksessa tai käytössä. Tämän asiakirjan tietojen voidaan muuttaa ilman erillistä ilmoitusta tai velvoitetta mihinkään. Ergotron, Inc. ei anna mitään takuita, suoria tai epäsuoria, koskien tässä olevia tietoja. Ergotron, Inc. ei ota vastuuta tämän asiakirjan sisältämien tietojen tarkkuudesta, täydellisyydestä tai riittävyvyydestä.

**Seinään kiinnitys**

**VAROITUS: NÄIDEN OHJEIDEN LUKEMATTA TAI NOUDATTAMATTA JÄTTÄMINEN TAI KYVYTTÖMYYS YMMÄRTÄÄ NIITÄ VOI JOHTAA VAKAVAAN HENKILÖVAHINKOON, OMAISUUSVAHINKOON TAI TEHTAAN TAKUUN MITÄTÖITYMISEEN!**

On asentajan velvollisuus varmistaa, että kaikki komponentit on kunnolla koottu ja asennettu mukana olevien ohjeiden mukaisesti. Mikäli et ymmärrä näitä ohjeita tai sinulla on kysymyksiä tai huolia, ota yhteys asiakaspalveluumme numerossa 800-888-8458 tai sähköpostitse [customerservice@ergotron.com](mailto:customerservice@ergotron.com).

Älä yritä asentaa tai koota tätä tuotetta, jos tuote tai osia on vaurioitunut tai puuttuu. Mikäli varaosia tai vaihtotuote tarvitaan, ota yhteys asiakaspalveluumme numerossa 800-888-8458 tai sähköpostitse [customerservice@ergotron.com](mailto:customerservice@ergotron.com). Kansainvälisten asiakkaidemme tulee kääntyä apupyynnössään sen vähittäismyyjän puoleen, jolta he ostivat tuotteen.

Tämä tuote on suunniteltu käytettäväksi puisilla pystypuilla varustetussa tai umpibetonilla olevassa pystysuorassa seinässä. Seinän, jossa on puiset tukirakenteet määritellään koostuvan vähintään 2x4 puisista tukipalkkeista (51 mm tai 2" leveydeltään ja 102 mm tai 4" syvyydeltään), jotka ovat enintään 16 mm (5/8") seinäpinnoitteessa. Laitetta ei ole suunniteltu käytettäväksi metallisten tukipalkkien tai tuhkatiliseinien kanssa. Jos olet epävarma seiniesi rakenteesta, pyydä apua ammattitaitoiselta rakentajalta tai asentajalta. Jotta asennus olisi turvallinen, seinän täytyy pystyä tukemaan neljä kertaa kokonaiskuormaa suurempi kuormitus. Jos näin ei ole, pinta täytyy vahvistaa tämän vaatimuksen mukaiseksi. Asentajan vastuulla on varmistaa, että seinärakenne/pinta ja asennukseen käytettävät kiinnikkeet kestävät kokonaiskuorman turvallisesti.

## SVENSKA

**Ansvarsfriskrivning – Ergotron, Inc. syftar till att göra denna bruksanvisning korrekt och fullständig.** Ergotron, Inc. kan emellertid inte garantera att informationen häri täcker alla detaljer, förhållanden eller variationer. Den täcker inte heller alla möjliga eventualiteter i samband med installation eller användning av denna produkt. Informationen i detta dokument kan ändras utan meddelande eller förpliktelser av något slag. Ergotron, Inc. gör ingen representation om garanti, uttryckligt eller underförstådd, rörande informationen häri. Ergotron, Inc. tar inget ansvar för att informationen i detta dokument är korrekt, fullständig eller tillräcklig.

**Väggfästen**

**VARNING: UNDERLÅTENHET ATT LÄSA, FÖRSTÅ OCH FÖLJA ALLA ANVISNINGAR KAN ORSAKA ALLVARLIG PERSONSKADA, SKADA PÅ PERSONLIG EGENDOM ELLER UPPHÄVANDE AV FABRIKSGARANTIN.**

Det är montörens ansvar att se till att alla komponenter monteras korrekt och installeras enligt de medföljande anvisningarna. Om du inte förstår dessa anvisningar eller har några frågor eller kommentarer, kontakta kundtjänst på +800-888-8458 eller [customerservice@ergotron.com](mailto:customerservice@ergotron.com).

Om produkten eller monteringsstillbehören är skadade eller saknas, ska du varken installera eller montera produkten. Om du behöver nya delar eller monteringsstillbehör, kontakta kundtjänst på +800-888-8458 eller [customerservice@ergotron.com](mailto:customerservice@ergotron.com). Internationella kunder som behöver hjälp ska kontakta sin återförsäljare.

De medföljande monteringsstillbehören har tagits fram för montering på lodräta väggar med stomme av träreglar eller betong. En vägg med träreglar består av minst 2 x 4 träreglar (51 mm bredd och 102 mm djup) med en gipsskiva på högst 16 mm. De medföljande monteringsstillbehören är inte avsedda för användning på metallreglar eller väggar av slaggbetong. Om du inte är säker på väggkonstruktionen, kontakta en kvalificerad entreprenör eller montör. För att installationen ska vara säker måste väggen kunna bära 4 gånger den totala vikten. Om detta inte är fallet måste ytan förstärkas så att den uppfyller detta krav. Montören ansvarar för att kontrollera att väggkonstruktionen och de monteringsstillbehör som används vid installation klarar den totala belastningen.

## ROMÂNĂ

**Termeni și condiții – Ergotron, Inc. intenționează ca acest manual să devină exact și complet.** Cu toate acestea, Ergotron, Inc. nu pretinde că informațiile conținute în acest manual acoperă toate detaliile, condițiile sau variațiile. De asemenea, nu furnizează toate posibilitățile aferente instalării sau utilizării acestui produs. Informațiile conținute în acest document pot fi modificate fără nicio notificare sau obligație.

Ergotron, Inc. nu oferă nicio garanție, expresă sau implicită, în ceea ce privește informațiile conținute în acest manual. Ergotron, Inc. nu își asumă nicio responsabilitate pentru caracterul exact, exhaustiv sau adecvat al informațiilor conținute în acest document.

**Montaje pe perete**

**AVERTISMENT: NELECTURAREA, NEÎNȚELEGEREA COMPLETĂ ȘI NERESPECTAREA TUTUROR INSTRUCȚIUNILOR POT CAUZA RĂNIRI GRAVE ALE PERSOANELOR, PAGUBE MATERIALE SAU ANULAREA GARANȚIEI!**

Instalatorul îl revine responsabilitatea de a asigura că toate componentele sunt corect asamblate și instalate conform instrucțiunilor furnizate. Dacă nu înțelegeți aceste instrucțiuni sau dacă aveți întrebări sau nelămuriri, contactați serviciul pentru clienți la 800-888-8458 sau la [customerservice@ergotron.com](mailto:customerservice@ergotron.com).

Nu încercați să instalați sau să asamblați produsul dacă acesta sau componentele sale metalice sunt deteriorate sau lipsesc. Dacă sunt necesare piese de schimb sau componente metalice, contactați Serviciul pentru clienți la 800-888-8458 sau la [customerservice@ergotron.com](mailto:customerservice@ergotron.com). Clienții internaționali care au nevoie de asistență trebuie să contacteze distribuitorul de la care au achiziționat produsul.

Componentele metalice incluse au fost proiectate pentru a fi utilizate pe pereți verticali construiți din panouri de lemn sau din beton solid. Un perete din panouri de lemn este definit ca fiind alcătuit din panouri de lemn de minimum 2x4 (51 mm sau 2" lățime per 102 mm sau 4" lungime) cu un pereu uscat de maximum 16 mm (5/8"). Componentele metalice incluse nu sunt proiectate pentru utilizare cu pereți din panouri metalice sau

vsички детали, условия или варианти. Нито че са посочени vsички възможни непредвидени обстоятелства във връзка с монтажа или използването на този продукт. Информацията, съдържаща се в този документ, подлежи на промяна без предизвестие или каквото и да е задължение. Ergotron, Inc. не дава изрична или подразбираща се гаранция относно тук представената информация. Ergotron, Inc. не носи отговорност за точността, завършеността или обстойността на информацията, съдържаща се в този документ.

#### СТЕННИ СТОЙКИ

**ПРЕДУПРЕЖДЕНИЕ: АКО НЕ ПРОЧЕТЕТЕ, НЕ ВНИКНЕТЕ, ЗА ДА РАЗБЕРЕТЕ И НЕ СЛЕДВАТЕ ВСИЧКИ УКАЗАНИЯ, ТОВА МОЖЕ ДА ДОВЕДЕ ДО ТЕЖКО НАРАНЯВАНЕ, ПОВРЕДА НА ЛИЧНО ИМУЩЕСТВО ИЛИ АНУЛИРАНЕ НА ФАБРИЧНАТА ГАРАНЦИЯ!**

Монтажникът носи отговорност, за да провери дали vsички компоненти са правилно сглобени и монтирани с помощта на предоставените указания. Ако не разбирате инструкциите или имате някакви опасения или въпроси, моля свържете се с отдела за обслужване на клиенти на 800-888-8458 или на [customerservice@ergotron.com](mailto:customerservice@ergotron.com).

Не се опитвайте да монтирате или сглобявате този продукт ако продуктът или металните крепежни елементи са повредени или липсват. В случай, че са необходими резервни части или крепежни елементи, моля, свържете се с отдела за обслужване на клиенти на 800-888-8458 или [customerservice@ergotron.com](mailto:customerservice@ergotron.com). Клиенти от чужбина, които имат нужда от помощ, трябва да се свържат с продавача, от който са закупили продукта.

Приложените крепежни елементи са предназначени за употреба с окачване на вертикална стена от дървени греди или зидария (твърд бетон). Под дървени греди в случая се има предвид стена, изградена от греди с минимален размер 51 мм или 2 инча x 102 мм или 4 инча и максимум 16 мм или 5/8 инча см суха зидария. Приложените крепежни елементи не са предназначени за употреба с окачване на стени от метални греди или сгърбетон. Ако не сте сигурни за конструкцията на стената, моля, потърсете съвет от квалифициран монтажник или строителен специалист. За да осигурите безопасна инсталация, стената, на която ще монтирате уреда, трябва да може да издържи 4 пъти общия товар на продукта. Ако не е така, то тогава повърхността трябва да се укрепи, за да отговаря на стандартите. Монтажникът, носи отговорност за това да провери дали стената и използваните при монтажа крепежни елементи са в състояние безопасно да поддържат общия товар на продукта.

## EESTI

**Kohustustest lahtütlemine – Firma Ergotron, Inc. eesmärk on koostada täpne ja põhjalik juhend.** Siiski ei väida Ergotron, Inc. et selles dokumendis olev teave kätibi üksikasju, tingimusi või kõrvalekaldeid. Samuti ei sisalda see kõikvõimalikke ettenägemataid asjaolusid, mis võivad ilmneda toote paigaldamisel või kasutamisel. Selles dokumendis sisalduvat teavet võidakse muuta ette teatamata või ilma muude täiendavate kohustusteta. Ergotron, Inc. ei anna selles dokumendis oleva teabe kohta mitte mingisuguseid otseseid ega kaudseid garantiisid. Ergotron, Inc. ei vastuta selles dokumendis oleva teabe täpsuse, täielikkuse või piisavuse eest.

#### Seinakinnitused

HOIATUS: LUGEGE HOOLIKALT LÄBI KÕIK JUHISED, SAAGE NEIST PÕHJALIKULT ARU JA JÄRGIGE NEID. VASTASEL JUHUL VÕIB TAGAJÄRJEKS OLLA TÕSINE KEHAVIGASTUS, VARALINE KAHJU VÕI TEHASEGARANTII TÕHISTAMINE!

Paigaldaja vastutab selle eest, et kõik komponendid on nõuetekohaselt monteeritud ja paigaldatud vastavalt antud juhistele. Kui te ei saa nendest juhistest aru, teil tekib küsimusi või probleeme, võtke ühendust klienditeenindusega telefonil 800-888-8458 või meiliaadressil [customerservice@ergotron.com](mailto:customerservice@ergotron.com).

Kui toode või paigaldusosad on katki või puudu, ärge proovige toodet paigaldada või monteerida. Kui vajate asendusosi või paigaldusosi, võtke ühendust klienditeenindusega telefonil 800-888-8458 või meiliaadressil [customerservice@ergotron.com](mailto:customerservice@ergotron.com). Kliendid, kes vajavad abi muudes riikides, peaksid ühendust võtma edasimüüjaga, kellelt nad toote otsid.

Komplektis olevad paigaldusosad on mõeldud kasutamiseks vertikaalsetel puitkarkass- või betoonseintel. Puitkarkass-sein on sein, mis koosneb minimaalselt 2 x 4 puitpostidest (posti ristlõike mõõtmed 51 mm ehk 2" ja 102 mm ehk 4") ja maksimaalselt 16 mm (5/8") pakusest kipsplaadist. Komplektis olevad paigaldusosad ei ole mõeldud kasutamiseks metallkarkass- või kergbetoonplökkidest seinel. Kui te ei tea oma seina konstruktsiooni, siis paluge kvalifitseeritud ehitusspetsialisti või paigaldaja abi. Ohutuks paigaldamiseks peab sein, kuhu paigaldatakse, suutma kanda summaarsest koormisest vähemalt neli korda suuremat raskust. Kui see nii ei ole, tuleb pinda vastavalt tugevdada. Paigaldaja peab tagama, et seinakonstruktsioon ja ning kõik mis tahes paigaldusviisil kasutatavad paigaldusosad toetavad ohutult koguraskust.

## LATVIEŠU

**Atruna – Ergotron, Inc. ir paredzējis sastādīt šo rokasgrāmatu precīzu un pilnīgu.** Tomēr, Ergotron, Inc. nepretendē uz to, ka tajā iekļautā informācija aptver visas detaļas, nosacījumus vai variantus. Tā nenodrošina arī pret katru iespējamo nejausību saistībā ar šī izstrādājuma uzstādīšanu vai izmantošanu. Informācija, ko satur šis dokuments, ir pakļauta izmaiņām bez jebkura veida brīdinājuma vai saistībām.

Atiecībā uz šeit iekļauto informāciju Ergotron, Inc. neveido nekādu garantijas pārštāvību, izteiktu vai netieši norādītu. Ergotron, Inc. neuzņemas nekādu atbildību par šajā dokumentā ietvertās informācijas precizitāti, pilnīgumu vai pietiekamību.

#### Montāža uz sienas

BRĪDINĀJUMS: VISU INSTRUKCIJU NEIZLASIŠANA, TO NEIZPRAŠANA PILNĪBĀ UN NEPILDĪŠANA VAR IZRAISĪT NOPIETNAS PERSONISKĀS TRAUMAS, PERSONISKĀ ĪPAŠUMA BOJĀJUMU VAI RŪPNĪCAS GARANTIJAS ANULĒŠANU!

Uzstādītāja atbildība ir nodrošināt, lai visi mezglī būtu pareizi, izmantojot piegādātās instrukcijas, samontēti un uzstādīti. Ja jūs neizprotat šīs instrukcijas vai jums ir kādi jautājumi, vai šaubas, lūdz, sazinieties ar klientu servisu uz 800-888-8458 vai [customerservice@ergotron.com](mailto:customerservice@ergotron.com).

Nemēģiniet uzstādīt vai samontēt šo izstrādājumu, ja izstrādājums vai armatūra ir bojāti vai iztrūkst. Gadījumā, ja nepieciešamas rezerves daļas vai armatūra, lūdz, sazinieties ar klientu servisu uz 800-888-8458 vai [customerservice@ergotron.com](mailto:customerservice@ergotron.com). Starptautiskajiem klientiem, kam nepieciešama palīdzība, vajadzētu kontaktēties ar tirgotāju, no kura viņi nopirkuši izstrādājumu.

Iekļautā armatūra ir projektēta izmantošanai uz vertikālajām sienām, kas būvētas ar koka sprāisjiem vai masīva betona. Sienai ar koka sprāisjiem noteikts, ka tajā atrodas vismaz 50 x100 mm sprāisjiem (2" platums pie 4" dziļuma) ar maksimāli 16 mm (5/8") sauso apmetumu. Iekļautā armatūra nav paredzēta izmantošanai ar metāla sprāisjiem vai klinkerbetona sienām. Ja jūs šaubāties par jūsu sienas konstrukciju, tad, lūdz, palīdzībai konsultējieties ar kvalificētu darba uzņēmēju vai uzstādītāju. Drošai uzstādīšanai sienai, uz kuras jūs montējat, jāiztur svars, kas 4 reizes lielāks par kopējo slodzi. Ja nē, tad virsma ir jāpastiprina, lai apmierinātu šo standartu. Uzstādītājs ir atbildīgs par to, lai pārbaudītu, ka sienas struktūra ir armatūra, kas izmantota ar jebkuru uzstādīšanas metodi, droši izturēs kopējo slodzi.

## LIETUVIŲ

**Atsakomybės apribojimas. Bendrovė „Ergotron, Inc.“ siekia, kad šis vadovas būtų tikslus ir išbaigtas.** Tačiau „Ergotron, Inc.“ netvirtina, kad čia pateikta informacija apima visas detales, sąlygas ar variantus. Ši informacija taip pat nenumato visų įmanomų netikėtumų, susijusių su šio gaminio įrengimu arba jo naudojimu. Šiame dokumente pateikta informacija gali būti pakeista be išėjimo ar kokių kitų pareigų vykdymo.

„Ergotron, Inc.“ neteikia jokios tiesiogiai ar netiesiogiai išreikštos garantijos dėl čia pateiktos informacijos. „Ergotron, Inc.“ neprisiima jokios atsakomybės už šiame dokumente pateiktos informacijos tikslumą, išbaigtumą ar pakankamumą.

#### Sieniniai tvirtinimo elementai

ĮSPĖJIMAS: NEPERSKAIČIUS, GERAI NESUPRATUS ARBA NESILAIKANT VISŲ INSTRUKCIJŲ GALIMA RIMTAI SUSIŽALOTI, SUGADINTI TURTA ARBA NETEKTI TEISĖS Į GAMYKLINĘ GARANTIJĄ!

Už tinkamą visų komponentų surinkimą ir sumontavimą pagal pateiktas instrukcijas atsako montuotojas. Jei šių instrukcijų nesuprantate arba turite kokių nors klausimų ar rūpesčių, susisiekitė su klientų aptarnavimo tarnyba telefonu 800-888-8458 arba el. paštu [customerservice@ergotron.com](mailto:customerservice@ergotron.com).

Nemėgininkite montuoti ar surinkti šio gaminio, jei jis pats arba jo tvirtinimo dalys pažeistos, arba yra ne visos. Jei reikia pakaitinių dalių (įskaitant tvirtinimo dalis), kreipkitės į klientų aptarnavimo tarnybą telefonu 800-888-8458 arba el. paštu [customerservice@ergotron.com](mailto:customerservice@ergotron.com). Klientams, esantiems už JAV ribų, patariama kreiptis į prekybos atstovą, iš kurio jie gaminį įsigijo.

Kartu pateiktos tvirtinimo dalys skirtos naudoti vertikaliose sienose, sudarytose iš medinių statramsčių arba vientiso betono. Karkasinė siena su mediniais statramsčiais – tai siena, kurioje 5/8 colio (16 mm) gipskartonis pritvirtintas ant bent 2x4 coliu (51x102 mm) medinių statramsčių. Kartu pateiktos tvirtinimo dalys nesuktos naudoti sienose su metaliniais statramsčiais arba iš šlakbetonio bloku. Jei nesate tikri dėl savo sienos konstrukcijos, pasitarkite su kvalifikuotu rangovu arba montuotoju. Kad tvirtinimas būtų saugus, siena, prie kurios yra tvirtinama, turi atlaikyti 4 kartus didesnę svorį. Jeigu taip nėra, paviršius turi būti sutvirtintas, kad atitiktų šį standartą. Montuojantis asmuo privalo užtikrinti, kad taikant bet kurį montavimo būdą sienos struktūra ir naudojami tvirtinimo elementai saugiai išlaikytų bendrą apkrovą.

## SLOVENSKA

**Izjava o omejitvi odgovornosti – Podjetje Ergotron, Inc., si je prizadevalo, da bi bil ta priročnik natančen in popoln.** Vendar Ergotron, Inc., ne jamči, da informacije v tem priročniku obravnavajo vse podrobnosti, pogoje ali odstopanja. Prav tako ne more predvideti sleherne možne okoliščine v povezavi z namestitvijo ali uporabo tega izdelka. Informacije, ki jih ta dokument vsebuje, se lahko spremenijo brez predhodnega obvestila ali kakršne koli obveznosti. Ergotron, Inc., ne ponuja nikakršne garancije, izrecne ali naznačene, v povezavi z informacijami, ki jih ta dokument vsebuje. Ergotron, Inc., ne prevzema nikakršne odgovornosti za natančnost, celovitost in zadostnost informacij, ki jih ta dokument vsebuje.

#### Stenski nosilci

OPOZORILO: ČE TEH NAVODIL NE BOSTE PREBRALI, V CELOTI RAZUMELI IN JIH UPOŠTEVALI, LAHKO PRIDE DO HUDIH TELESNIH POŠKODB, MATERIALNE ŠKODE IN POŠKODB LASTNINE, TER RAZVELJAVITVE TOVARNIŠKE GARANCIJE!

Monter mora zagotoviti, ob upoštevanju predloženih navodil, da so vsi sestavni deli pravilno sestavljeni in pritrjeni. Če ne razumete teh navodil ali imate kakršna koli vprašanja ali dvome, se obrnite na službo za pomoč strankam na telefonski številki 800-888-8458 ali e-naslovu [customerservice@ergotron.com](mailto:customerservice@ergotron.com).

Če sta izdelek ali okovje poškodovana ali kateri koli del manjka, izdelka ne poskušajte sestaviti oziroma pritrčiti. Če so potrebni nadomestni deli ali okovje, se obrnite na službo za pomoč strankam na telefonski številki 800-888-8458 ali e-naslovu [customerservice@ergotron.com](mailto:customerservice@ergotron.com). Kupci v drugih državah, ki potrebujejo pomoč, se morajo obrniti na prodajalca, pri katerem so izdelek kupili.

Priloženi izdelek je bil oblikovan za uporabo na navpičnih stenah, sezidanih iz lesa ali iz masivnega betona. Stena z lesenimi nosilci je opredeljena kot stena, sestavljena iz lesenih nosilcev z merami najmanj 51x102 mm (2x4 palce) (širine 51 mm oziroma 2 palca in globine 102 mm oziroma 4 palce) in mavčnih plošč debeline največ 16 mm (5/8 palca). Priloženi izdelek ni namenjen za uporabo na kovinskih stebrih ali stenah iz votlih zidakov. Če niste prepričani o sestavi svoje stene, se za pomoč obrnite na strokovnjaka. Za varno pritržitev mora biti nosilnost stene, na katero izdelek pritrjujete, 4-krat večja od teže izdelka. Če nimate take površine, jo morate ojačati, da bo v skladu s to zahtevo. Monter mora preveriti, ali bosta stenska struktura in okovje za uporabljeni način montaže varno podpirala celotno breme.

## SLOVENSKY

**Vyhlasenie o obmedzeni zodpovednosti – Ergotron, Inc. malo** v úmysle a pripravilo tieto pokyny presne a vo všeobecnosti kompletne. Avšak, Ergotron, Inc. týmto nevydáva zaväzujúce prehlásenie, že informácie obsiahnuté v tomto dokumente sa vzťahujú na všetky možné drobné alternatívy, podmienky alebo zmeny. Tiež nepopisuje všetky možnosti v súvislosti s inštaláciou alebo používaním tohto produktu. Informácie obsiahnuté v tomto dokumente môžu podliehať zmenám bez predchádzajúceho upozornenia alebo záväzkov akéhokoľvek druhu. Ergotron, Inc. neposkytuje žiadnu záruku, vyjadrenú alebo implicitnú pokiaľ ide o informácie obsiahnuté v tomto dokumente. Ergotron, Inc. nenesie žiadnu zodpovednosť za presnosť, úplnosť alebo vyčerpávajúcu dostatočnosť informácií obsiahnutých v tomto dokumente.

#### Upevnenie na stenu

VAROVANIE: Neprečítanie, nepochopenie a nedodržanie pokynov môže viesť k vážnym poraneniám, škode na majetku alebo zrušeniu výrobnéj záruky!

Je zodpovednosťou inštalujúceho subjektu ubezpečiť sa, že všetky súčasti sú správne zmontované a nainštalované podľa poskytnutých pokynov. Ak týmto pokynom nerozumiete alebo máte akékoľvek otázky či nejasnosti, prosím, kontaktujte službu zákazníkom na 800-888-8458 alebo na [customerservice@ergotron.com](mailto:customerservice@ergotron.com).

Nepokúšajte sa inštalovať alebo zostaviť tento produkt, ak je výrobok alebo hardvér poškodený alebo chýba. V prípade, že potrebujete náhradné diely alebo hardvér, prosím, kontaktujte zákaznícky servis na 800-888-8458 alebo [customerservice@ergotron.com](mailto:customerservice@ergotron.com). Zahraniční zákazníci, ktorí potrebujú pomoc mali by kontaktovať svojho predajcu, u ktorého výrobok zakúpili.

Zahrnutý hardvér je navrhnutý pre použitie na zvislé steny postavené z drevených panelov alebo pevného betónu. Stenou z drevených panelov sa myslí stena, ktorá sa skladá z najmenej 2x4 drevených slôpov (51mm alebo 2 palce široké a 102mm alebo 4 palce hlboké) alebo z maximálne 16mm (5/8 palcov) sadrokartónu. Zahrnutý hardvér nie je určený pre použitie materiálu s kovovými hrotmi alebo panelovou stenou. Ak si nie ste istí aký typ steny máte, konzultujte to prosím s kvalifikovaným odborníkom alebo odborným inštalátorom. Aby bola inštalácia bezpečná, musí byť stena, na ktorú tento produkt montujete, schopná uniesť 4-násobok celkovej hmotnosti záťaže. Ak nie, musí byť povrch steny posilnený tak, aby splnil túto normu. Inštalujúci subjekt je zodpovedný za overenie toho, že stena a hardvér použitéj pri akékoľvek inštaláčnej

отражает все подробности, условия или варианты. Кроме того, в руководстве не описаны все возможные непредвиденные обстоятельства при установке или использовании изделия. Информация, содержащаяся в этом документе, может быть изменена без уведомления или каких-либо обязательств. Компания Ergotron, Inc. не делает никаких заявлений в отношении прямых или косвенных гарантий касательно информации, содержащейся в нем. Компания Ergotron, Inc. не берет на себя ответственность за точность, полноту или достаточность информации, содержащейся в этом документе.

**Настенные крепления**

**ПРЕДОСТЕРЕЖЕНИЕ. НЕПРОЧТЕНИЕ, НЕВНИМАТЕЛЬНОЕ ИЗУЧЕНИЕ И НЕСОБЛЮДЕНИЕ ИНСТРУКЦИЙ МОЖЕТ ПОВЛЕЧЬ ЗА СОБОЙ РИСК ПОЛУЧЕНИЯ СЕРЬЕЗНЫХ ТРАВМ, МАТЕРИАЛЬНЫЙ УЩЕРБ ИЛИ АННУЛИРОВАНИЕ ЗАВОДСКОЙ ГАРАНТИИ!**

Специалист по установке несет ответственность за проверку правильной сборки и установки всех компонентов в соответствии с предусмотренными инструкциями. Если вам непонятны инструкции или имеются какие-либо вопросы либо сомнения, обращайтесь в отдел по обслуживанию клиентов по телефону 800-888-8458 или по электронной почте customerservice@ergotron.com.

Не пытайтесь производить установку или сборку изделия в случае повреждения изделия или фурнитуры или же нехватки деталей или компонентов. Для получения необходимых деталей или фурнитуры взамен поврежденных или недостающих обратитесь в отдел по обслуживанию клиентов по телефону 800-888-8458 или по электронной почте [customerservice@ergotron.com](mailto:customerservice@ergotron.com). Если иностранным клиентам необходима помощь, им следует обращаться к дилерам, у которых они приобрели изделие.

Фурнитура в комплекте поставки предназначена для установки на вертикальные стены из деревянных стоек или бетонных блоков. Под стеной из деревянных стоек понимаются стены, состоящие из стоек с размерами не менее 2 x 4 дюйма (шириной 51 мм или 2 дюйма и глубиной 102 мм или 4 дюйма) при толщине гипсокартона не более 16 мм (5/8 дюйма). Входящая в комплект фурнитура не предназначена для установки на стойки из тонкостенных профилей или стены из шлакобетонных блоков. Если вам неизвестна конструкция стены, обратитесь к сертифицированному подрядчику или специалисту по установке. Для надежного крепления стена, на которую устанавливается оборудование, должна выдерживать вес, в четыре раза превышающий общий вес конструкции. В противном случае поверхность следует усилить, чтобы она соответствовала данному требованию. Специалист по установке обязан проверить, смогут ли стена и фурнитура, используемая при любом способе установки, выдержать суммарную нагрузку.

## TÜRKÇE

**Yasal Uyarı – Ergotron, Inc.in amacı, bu el kitabını doğru ve eksiksiz kılmaktır.** Bununla birlikte, Ergotron, Inc., burada yer alan bilgilerin tüm ayrıntıları, durumları ve değişimleri kapsadığını iddia etmemektedir. Aynı şekilde bu ürünün montajı ve kullanımıyla ilgili olası her durumun çözümü de bu el kitabında bulunmamaktadır. Bu belgede yer alan bilgiler haber verilmeksizin ya da hiçbir sorumluluk olmaksızın değiştirilmeye tabidir. Ergotron, Inc., burada yer alan bilgilere ilişkin ne açıkça ne de ima yoluyla hiçbir garanti beyan etmez. Ergotron, Inc., bu belgedeki bilgilerin doğruluğu, eksiksizliği ya da yeterliliği ile ilgili hiçbir sorumluluk kabul etmez.

**Duvara Montaj Düzenekleri**

**UYARI: TÜM TALİMLATLARI OKUMAMA, TAM OLARAK ANLAMAMA VE UYGULAMAMA; CİDDİ KİŞİSEL YARALANMA, KİŞİSEL MÜLKE ZARAR YA DA FABRİKA GARANTİSİNİN GEÇERLİLİĞİNİ KAYBETMESİ İLE SONUÇLANABİLİR!**

Verilen talimatları kullanarak tüm bileşenlerin doğru biçimde bir araya getirilip monte edilmesini sağlamak montajcının sorumluluğundadır. Bu talimatları anlamıyorsanız veya herhangi bir sorunuz ya da endişeniz varsa lütfen 800-888-8458 numaralı telefondan veya [customerservice@ergotron.com](mailto:customerservice@ergotron.com)'dan müşteri hizmetleriyle irtibata geçiniz.

Ürün veya donanım hasarlı ya da eksikse bu ürünü bir araya getirmeye veya monte etmeye çalışmayın. Yedek parça veya donanım gerekmesi durumunda lütfen 800-888-8458 numaralı telefondan veya [customerservice@ergotron.com](mailto:customerservice@ergotron.com)'dan Müşteri Hizmetlerine ulaşın. ABD dışında bulunan ve yardım isteyen müşteriler, ürünü satın aldıkları Satıcıya başvurmalıdırlar.

Bu paketteki donanım, ahşap profilli veya betonarmeden inşa edilmiş dikey duvarlarda kullanılmak üzere tasarlanmıştır. En az 2x4 ahşap profil (51 mm veya 2" genişlik ve 102 mm veya 4" derinlik) ile en fazla 16 mm (5/8") kalınlığa sahip alçıpandan oluşan duvarlar, ahşap profilli duvar olarak tanımlınır. Bu paketteki donanım, metal profilli veya briketten yapılmış duvarlarda kullanılmak üzere tasarlanmamıştır. Duvarnızın ne yapıda olduğundan emin değilseniz, lütfen yardım almak için kalifiye bir müteahhit ya da montajcıya danışınız. Güvenli kurulum için, montajı gerçekleştirdiğiniz duvar, toplam yük ağırlığının 4 katını desteklemelidir.

Desteklemiyorsa, yüzey bu standardı karşılayacak şekilde kuvvetlendirilmelidir. Montajcı, tüm montaj yöntemlerinde kullanılan duvar yapısının ve donanımın toplam yük ağırlığını güvenle destekleyeceğini doğrulamakla sorumludur.

## NORSK

**Ansvarsfraskrivelse – Ergotron, Inc. har til hensikt å gjøre denne brukermanualen presis og fullstendig.** Ergotron, Inc. påstår imidlertid ikke at informasjonen heri dekker alle detaljer, forhold eller variasjoner. Det har heller ikke ansvar for alle mulige uforutsette hendelser i forbindelse med montering eller bruk av dette produktet. Informasjonen i dette dokumentet kan endres uten varsel. Ergotron, Inc. gir ingen garanti, verken uttrykt eller underforstått, angående informasjonen heri. Ergotron, Inc. påtår seg ikke noe ansvar i forbindelse med hvor nøyaktig, fullstendig eller tilstrekkelig informasjonen i dette dokumentet er.

**Oppheng til vegg**

**ADVARSEL: DERSOM IKKE ALLE INSTRUKSJONER LESES NØYE, FORSTÅS OG FØLGES, KAN DET FØRE TIL SERIØS PERSONSKADE, MATERIELL SKADE ELLER GJØRE GARANTIEEN UGYLDIG!** Det er montøren ansvar å forsikre at alle komponenter er riktig satt sammen og montert ved hjelp av de medfølgende instruksjonene. Dersom du ikke forstår disse instruksjonene eller har spørsmål, kontakt kundeservice på 800-888-8458 eller [customerservice@ergotron.com](mailto:customerservice@ergotron.com).

Ikke begynn å installere eller montere hvis produktet eller noen av delene er skadet eller mangler. Dersom du skulle trenge nye deler, vennligst kontakt kundeservice på 800-888-8458 eller [customerservice@ergotron.com](mailto:customerservice@ergotron.com). Internasjonale kunder som skulle trenge assistanse bør kontakte forhandleren som solgte dem produktet.

Dette produktet er konstruert for bruk på vertikale vegger som er bygd med trestendere eller fast betong. En vegg med trestendere er definert som bestående av minimum 51mm x 102mm tresendere (51mm brede og 102mm dype) med maksimalt 16mm tørrvegg. Medfølgende skruer osv. er ikke laget for bruk med metallstendere eller vegger av Leca-blokker. Dersom du er usikker på hva veggen din er laget av, kontakt en fagkyndig montør for assistanse. Veggen må kunne bære fire ganger vekten av totalbelastningen for at installasjonen skal være trygg. Hvis ikke, må overflaten forsterkes for å oppfylle denne standarden. Monteren er ansvarlig for å kontrollere at veggkonstruksjonen/overflaten og forankringene som brukes i installasjonen trygt kan bære totalbelastningen.

### العربية

إن كما أنه لا يوفر معلومات عن كل حالة طوارئ ممكنة فيما يتعلق بتثبيت هذا المنتج أو استخدامه. أن المعلومات الواردة هنا تشمل جميع التفاصيل أو الحالات أو الاختلافاتErgotron, Inc.ومع ذلك، لا تدعي شركة . هذا جعل الدليل دقيقًا وكاملًاErgotron, Inc.إخلاء المسؤولية – تعزّم شركة آية مسؤولية عن دقة المعلومات الواردة في هذه الوثيقة. Ergotron, Inc.وتحالا لتعمل شركة آية تعديلات، بصريحة كانت أو ضمنا، وذلك فيما يتعلق بالمعلومات الواردة في هذه الوثيقة.Ergotron, Inc.لا تقدم شركة المعلومات الواردة في هذه الوثيقة قبيلة للتغيير دون إشعار أو التزام من أي نوع. أو اكتمالها أو كفايتها.

**وحدات التركيب على الحائط**

تحذير: يمكن أن يؤدي عدم قراءة جميع التعليمات أو الفهم الدقيق لها أو اتباعها إلى إصابات جسدية خطيرة أو أضرار بالممتلكات الشخصية أو إلغاء ضمان المصنع.

في حالة عدم فهم هذه التعليمات أو إذا كانت لديك أية أسئلة أو استفسارات، الرجاء الاتصال بخدمة العملاء على الرقم 1-800-668-6848 أو عبر الموقع . يتحمل عامل التركيب مسؤولية ضمان تجميع جميع المكونات وتركيبها بشكل صحيح مستعينًا بالتعليمات المتوفرة.

[customerservice@ergotron.com](mailto:customerservice@ergotron.com).

كما يجب على العملاء الدوليين الراغبين في [customerservice@ergotron.com](mailto:customerservice@ergotron.com)في حالة الحاجة لاستبدال آية قطع غيار أو أجزاء، الرجاء الاتصال بخدمة العملاء على الرقم 1-800-668-6848 و عبر الموقع . لتحاول تركيب هذا المنتج أو تجميعه في حالة وجود تلف أو نقص بمستلزماته. المساعدة الاتصال بالوكيل الذي اشترتوا منه هذا المنتج.

لم (عقب 102 ملم أو 4 بوصات) مع بطانة لا تزيد عن 16 ملم (8/5 بوصة) ويُعرف حائط القوائم الخشبية على أنه الحائط المكون من قوائم خشبية لا تقل عن 4×2 (عرض 51 ملم أو 2 بوصة . يتم تصميم الجهاز المضمن للاستخدام على الحوائط العنودية المصنوعة من قوائم خشبية أو خرسانة مصمتة وللتثبيت الآمن، يجب أن يكون الحائط الذي تقوم بالتثبيت عليه قادرًا تحمل 4 . إذا كنت غير متأكد من نوعية مواد بناء الجدار، فالرجاء استشارة أحد المقاولين أو عمال التركيب المؤهلين من أجل المساعدة. يتم تصميم الجهاز المضمن للاستخدام مع القوائم المعدنية أو الحوائط المبنية من الطوب الأستنتي الكلي الحمل ستتمثل تركيب عملية آية في المستخدمة والأجهزة الحائط بنية من أن التحقق مسؤولية التركيب عامل عائق على تقع .إما إذا لم يكن كذلك، فيجب تدعيم السطح حتى يصبح مستويًا لهذه المعايير .أضعاف وزن الحمل الكلي

### 简体中文

**免责声明 – Ergotron, Inc.** 本着精确、完整的出发点制作此说明书。然而，Ergotron, Inc. 并不保证其中所含信息覆盖所有详细内容、条件或变更。亦不包含与安装或使用此产品相关的所有可能的意外情形。本文档所含信息有所变更，恕不另行通知，亦不承担任何责任。Ergotron, Inc. 就此处所含信息不作任何明示或暗示的担保。Ergotron, Inc. 就此文档所含信息的精确性、完整性、或充分性不承担任何责任。

**墙壁安装**

警告：若未阅读、完全理解并遵照所有说明步骤执行可能导致严重的人身伤害、个人财产损失或使厂方担保无效！

安装人员应负责确保按照所提供的指导正确组配并安装所有部件。如果您未能理解这些指导，或有任何问题或顾虑，请联系客户服务人员，联系方式：**800-888-8458** 或 [customerservice@ergotron.com](mailto:customerservice@ergotron.com)。

若产品或配件受损或缺失，请勿尝试安装或组装。若需要更换零件或配件，请联系客户服务人员，联系方式 **800-888-8458** 或 [customerservice@ergotron.com](mailto:customerservice@ergotron.com)。国际客户如需协助，应联系产品购买地的经销商。此所附配件拟在由木墙柱结构或实心混凝土搭建的竖直墙面上使用。木龙骨按定义是指由最小 2x4 木龙骨 (51mm 或 2” 宽， 102mm 或 4” 深)，最大 16mm (5/8”) 干式墙组成。所附配件的设计并非用于金属龙骨或焦渣砌墙。

如果您不确定您的墙壁构造，请与合格的承包商或安装人员咨询获取帮助。为确保安全安装，拟用于安装产品的墙壁必须能够支持相当于总荷载 4 倍 的重量。否则，必须加固墙面以便符合此标准。安装人员负责确认墙壁结构以及安装中使用的配件能够安全地支持总荷载。

**天花板**

强烈建议对天花板固定式产品进行专业安装。所附安装板和配件拟在木横梁和 51mmx102mm (2"x4") 及更大的托梁上使用。为确保安全安装，天花板必须能够支持相当于总荷载 4 倍 的重量。安装人员负责确认天花板结构能够安全地支持使用了特定安装所需的安装配件的产品总荷载。

### 日本語

**免責 – Ergotron, Inc.**は本説明書の内容が正確であり漏れないよう万全を期しております。ただし、あらゆる詳細、状態、バリエーションが本書に記載されているわけではありません。また、本製品の取り付けもしくは使用に関し、起こり得るあらゆる不測の事態を説明しているわけでもありません。本書に記載された情報は、予告またはその義務なしに変更されることがあります。当社は本書の内容に関して、明示または黙示に関わりなく、一切の保証をいたしません。また、本書の情報の正確さ、完全性、もしくは十分に關しても、一切の責任を負いかねます。

**ウォールマウント**

警告：すべての指示を読み、十分理解し、指示に従ってください。それが行えない場合は、人体に重傷を負ったり、個人の所有物を破損したり、工場出荷時の保証が無効になることがあります。

付属の説明書に従って、コンポーネントがすべて適切に組み立てられて取り付けられていることを確認するのは設置者の責任です。説明が不明であったり、質問や懸念がある場合は、カスタマーサービスにお問い合わせください。電話番号：800-888-8458、または電子メール：customerservice@ergotron.com。

製品またはハードウェアが破損していたり、足りない部品がある場合は、本製品の取り付けまたは組み立てを行わないでください。交換部品またはハードウェアが必要な場合は、カスタマーサービスまでお問い合わせください。電話番号:800-888-8458、電子メール：[customerservice@ergotron.com](mailto:customerservice@ergotron.com)。海外にお住まいのお客様は、本製品を購入された販売代理店にお問い合わせください。

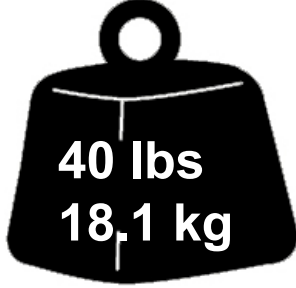
付属のハードウェアは、木製スタッドが使われている垂直な壁またはコンクリートの垂直な壁に取り付けるように設計されています。木製スタッドの壁とは、51 mm幅 x 102 mm奥行以上の木製スタッドが16 mm以下の石膏ボードで覆われている壁として定義します。付属のハードウェアは、鋼製スタッド壁または軽量コンクリート壁での使用には対応していません。壁の構造がわからない場合は、資格のある施工業者または設置者に尋ねてください。安全な取り付け



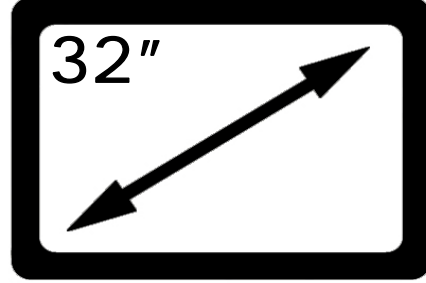
MAXIMUM WEIGHT CAPACITY	POUNDS (LBS) / KILOGRAMS (KG)	MAXIMUM SCREEN SIZE
COMPLETE UNIT	40 (LBS) / 18.1 (KG)	32 in.



**CAUTION!**  
**MAXIMUM WEIGHT CAPACITY**



**CAUTION!**  
**MAXIMUM SCREEN SIZE**



**USE WITH FLAT PANELS EXCEEDING THE MAXIMUM WEIGHT CAPACITY OF THIS PRODUCT MAY RESULT IN PRODUCT FAILURE CAUSING POSSIBLE INJURY AND OR PROPERTY DAMAGE.**

EL USO CON TELEVISORES DE PANTALLA PLANA CUYO PESO EXCEDA LA CAPACIDAD MÁXIMA DEL PRODUCTO PUEDE OCASIONAR FALLAS EN ÉSTE Y CAUSAR LESIONES O DAÑOS MATERIALES.

SI VOUS UTILISEZ CE PRODUIT AVEC DES ÉCRANS PLATS DÉPASSANT LA CHARGE MAXIMALE AUTORISÉE, LE PRODUIT POURRAIT MAL FONCTIONNER, ENTRAÎNANT BLESSURES ET ENDOMMAGEMENT DE MATÉRIEL.

DIE BEFESTIGUNG VON FLACHBILDSCHIRMEN, DEREN GEWICHT DIE MAXIMALE BELASTBARKEIT DIESER HALTERUNG ÜBERSCHREITET, KANN ZUR BESCHÄDIGUNG DES PRODUKTS SOWIE ZU VERLETZUNGEN UND/ODER SACHSCHADEN FÜHREN.

GEBRUIK IN COMBINATIE MET VLAKE SCHERMEN DIE DE MAXIMALE GEWICHTSCAPACITEIT VAN DIT PRODUCT OVERSCHRIJDEN, KAN LEIDEN TOT DEFECTEN AAN HET PRODUCT MET MOGELIJK LETSEL EN/OF SCHADE ALS GEVOLG.

L'USO CON PANNELLI PIATTI CHE ECCEDONO LA PORTATA MASSIMA DEL PRODOTTO PUÒ COMPORTARE IL DANNEGGIAMENTO DEL PRODOTTO, CON LA POSSIBILITÀ DI LESIONI ALLE PERSONE E DANNI ALLE COSE.

UŻYWANIE W POŁĄCZENIU Z TELEWIZORAMI O WADZE PRZEKRACZAJĄCEJ DOPUSZCZALNE OBCIĄŻENIE TEGO PRODUKTU MOŻE SPOWODOWAĆ AWARIĘ PRODUKTU PROWADZĄCĄ DO URAZU CIAŁA LUB USZKODZENIA MIENIA.

POUŽITÍ S PLOCHÝMI OBRAZOVKAMI PŘESAHOJÍCÍMI MAXIMÁLNÍ NOSNOST TOHOTO VÝROBKU MŮŽE ZPŮSOBIT DEFEXT VÝROBKU, KTERÝ BUDE PŘÍČINOU MOŽNÉHO PORANĚNÍ NEBO POŠKOZENÍ MAJETKU.

HA A TERMÉKET A MAXIMÁLIS TERHELHETŐSÉGET MAGHALADÓ LAPOSKÉPERNYŐKKEL HASZNÁLJA, A TERMÉK MŰKÖDÉSE SORÁN HIBA LÉPHET FEL, AMELY SÉRÜLÉST VAGY ANYAGI KÁRT OKOZHAT.

Η ΧΡΗΣΗ ΜΕ ΕΠΙΠΕΔΕΣ ΘΘΟΝΕΣ ΠΟΥ ΥΠΕΡΒΑΙΝΟΥΝ ΤΟΝ ΜΕΓΙΣΤΟ ΑΡΙΘΜΟ ΙΚΑΝΟΤΗΤΑΣ ΒΑΡΟΥΣ ΑΥΤΟΥ ΤΟΥ ΠΡΟΪΟΝΤΟΣ, ΕΝΔΕΧΕΤΑΙ ΝΑ ΠΡΟΚΑΛΕΣΕΙ ΒΛΑΒ ΣΤΟ ΠΡΟΪΟΝ, ΠΙΘΑΝΗ ΣΩΜΑΤΙΚΗ ΒΛΑΒΗ Η ΥΛΙΚΗ ΖΗΜΙΑ.

A UTILIZAÇÃO DE ECRÃS PLANOS QUE EXCEDAM A CAPACIDADE DE PESO MÁXIMA DESTE PRODUTO PODERÁ RESULTAR NA AVARIA DO PRODUTO E CAUSAR POSSÍVEIS DANOS CORPORAIS E/OU MATERIAIS.

BRUG MED FLADSKÆRME, HVIS VÆGT OVERSKRIDER DETTE PRODUKT MAKSIMALE KAPACITET, KAN RESULTERE I PRODUKTETS DRIFTSSVIGT OG MULIGVIS SKADE OG ELLER EJENDOMSSKADE.

TÄMÄN TUOTTEEN SUURIMMAN PAINORAJAN YLITTÄMINEN TAULUTELEVISIOIDEN KANSSA KÄYTETTÄESSÄ, SAATTAJ JOHTAA TUOTTEEN VIOITTUMISEEN JA AIHEUTTAA MAHDOLLISESTI LOUKKAANTUMISEN JA/TAI OMAISUUSVAHINGON.

ANVÄNDNING MED PLATTSKÄRMAR SOM ÖVERSKRIDER VIKTKAPACITETEN FÖR DENNA PRODUKT KAN LEDA TILL ATT PRODUKTEN GÅR SÖNDER, MÖJLIG PERSONSKADA ELLER SKADA PÅ EGENDOM.

UTILIZAREA CU ECRANE PLATE CARE DEPĂȘESC CAPACITATEA MAXIMĂ DE GREUTATE A ACESTUI PRODUS POATE CAUZA DEFECTAREA PRODUSULUI ȘI POSIBILE RĂNIRI ȘI/SAU PAGUBE MATERIALE.

ИЗПОЛЗВАНЕ С ПЛОСКИ ПАНЕЛИ, НАДВИШАВАЩИ МАКСИМАЛНАТА ТОВАРОНОСИМОСТ НА ТОЗИ ПРОДУКТ, МОЖЕ ДА ДОВЕДЕ ДО ПОВРЕДА НА ПРОДУКТА С ЕВЕНТУАЛНО НАРАНЯВАНЕ И/ИЛИ МАТЕРИАЛНИ ЩЕТИ.

TOOTE KASUTAMINE LAMEEKRAANIDEGA, MILLE MAKSIMAALNE MASS ÜLETAB SELLE TOOTE KANDEVÕIMET, VÕIB PÕHJUSTADA TOOTE KATKMINEKU, MILLE TAGAJÄRJEKS VÕIB OLLA VIGASTUS JA/VÕI VARA KAHJUSTUMINE.

IZMANTOŠANA AR PLAKANIEM PANEĻIEM, KAS PĀRSNIEDZ MAKSIMĀLO ŠĪ IZSTRĀDĀJUMA NESTSPĒJU, VAR IZRAISĪT IZSTRĀDĀJUMA BOJĀJUMUS, KAS VAR IZRAISĪT IESPĒJAMAS TRAUMAS UN VAI ĪPAŠUMA BOJĀJUMUS.

JEI NAUDOJAMA SU PLOKŠČIAISIAIS VAIZDUOKLIAIS, KURIŲ SVORIS VIRŠIJA MAKSIMALŲ ŠIO GAMINIO ATLAIKOMĄ SVORĮ, GAMINYS GALI SUGESTI. DĒL TO GALI BŪTI SUŽALOTI ŽMONĒS ARBA PADARYTA ŽALA TURTUI.

UPORABA TEGA IZDELKA ZA PLOSKE ZASLONE, KI PRESEGAJO NAJVEČJO DOVOLJENO TEŽO TEGA IZDELKA, LAHKO POVZROČI LOMLJENJE IZDELKA IN POSLEDIČNE TELESNE POŠKODBE ALI POŠKODBE LASTNINE.

POUŽITIE S PLOCHÝMI PANELMI PREKRAČUJÚCIMI MAXIMÁLNU HMOTNOSTNÚ KAPACITU TOHTO VÝROBKU MOŽE MAŤ ZA NÁSLEDOK ZLYHANIE VÝROBKU S NÁSLEDKOM PRÍPADNÝCH ÚRAZOV A/ ALEBO POŠKODENIU MAJETKU.

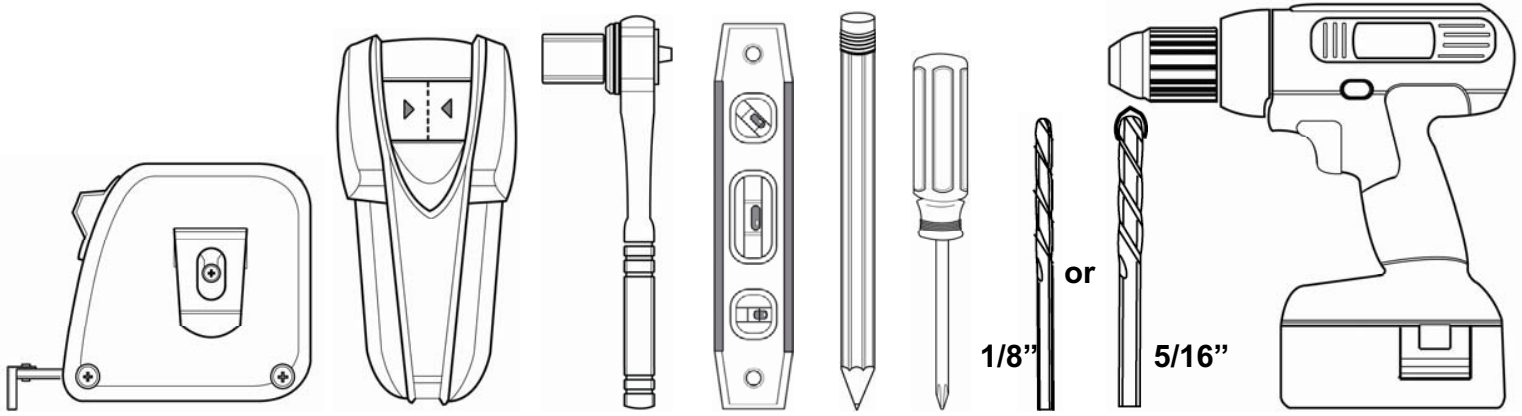
ИСПОЛЬЗОВАНИЕ ТЕЛЕВИЗИОННЫХ ПАНЕЛЕЙ, ВЕС КОТОРЫХ ПРЕВЫШАЕТ МАКСИМАЛЬНО ДОПУСТИМЫЙ ВЕС НАГРУЗКИ ЭТОГО ИЗДЕЛИЯ, МОЖЕТ СТАТЬ ПРИЧИНОЙ ПОЛОМКИ ИЗДЕЛИЯ И ПОЛЕЧЬ ВОЗМОЖНЫЕ ТРАВМЫ И МАТЕРИАЛЬНЫЙ УЩЕРБ.

BU ÜRÜNÜN MAKSİMUM AĞIRLIK KAPASİTESİNİ AŞAN FLAT PANEL TELEVİZYONLARLA KULLANIM, ÜRÜNÜN BOZULMASINA YOL AÇARAK KİŞİSEL YARALANMA VE/VEYA MAL ZARARINA NEDEN OLABİLİR.

BRUK AV FLATSKJERMER SOM OVERSTIGER DEN MAKSIMALE VEKTKAPASITETEN FOR DETTE PRODUKTET KAN RESULTERE I AT PRODUKTET KOLLAPSER OG FØRER TIL PERSONLIG SKADE OG/ELLER MATERIELL SKADE.

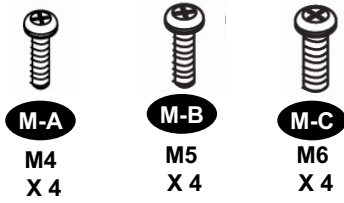
قد يؤدي الاستخدام مع شاشات مسطحة تتعدى الحد الأقصى للسعة الوزنية لهذا المنتج إلى سقوط المنتج مسبباً إمكانية حدوث إصابات أو تلف للممتلكات.

本製品の最大重量容量を超過するフラットパネルテレビを使用すると、製品の破損や人身の怪我、または財産の損害の原因となる可能性があります。

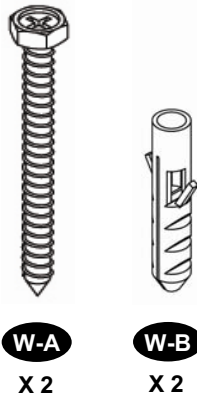


## HARDWARE

### SCREWS / HARDWARE FOR FLAT PANEL (MONITOR KIT M-V-vD)



### SCREWS/HARDWARE FOR WALL (WALL KIT 12-2vB)



### SCREWS/HARDWARE FOR PRODUCT (OM10324vA)



#### Screws / Hardware for Flat Panel (Monitor Kit M-V-vD)

Part #	Qty	Description
M-A	4	Philips Screws M4 x 12mm
M-B	4	Philips Screws M5 x 12mm
M-C	4	Philips Screws M6 x 12mm

#### Screws / Hardware for Wall Mounting (Wall Kit 12-2vB)

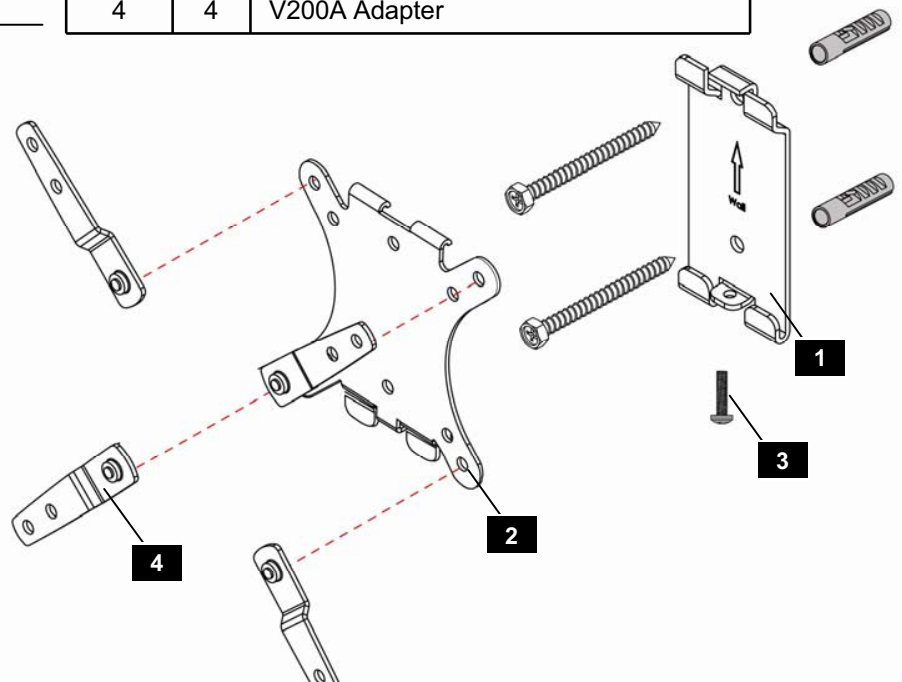
Part #	Qty	Description
W-A	2	Philips Wood Screws
W-B	2	Wall Anchor

#### Screws/Hardware for Product (OM10324vA)

Part #	Qty	Description
P-A	4	Adapter Screws

#### Contents

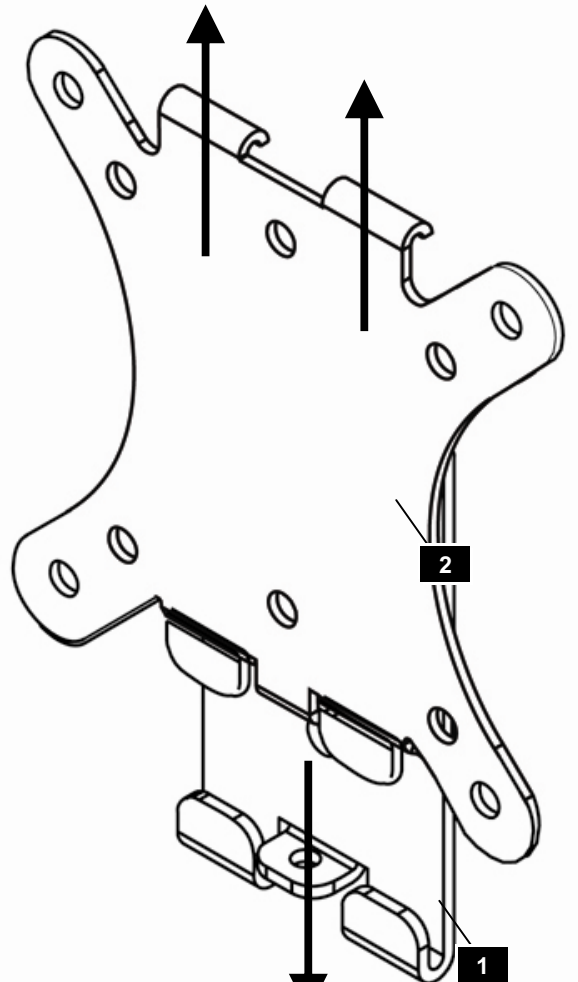
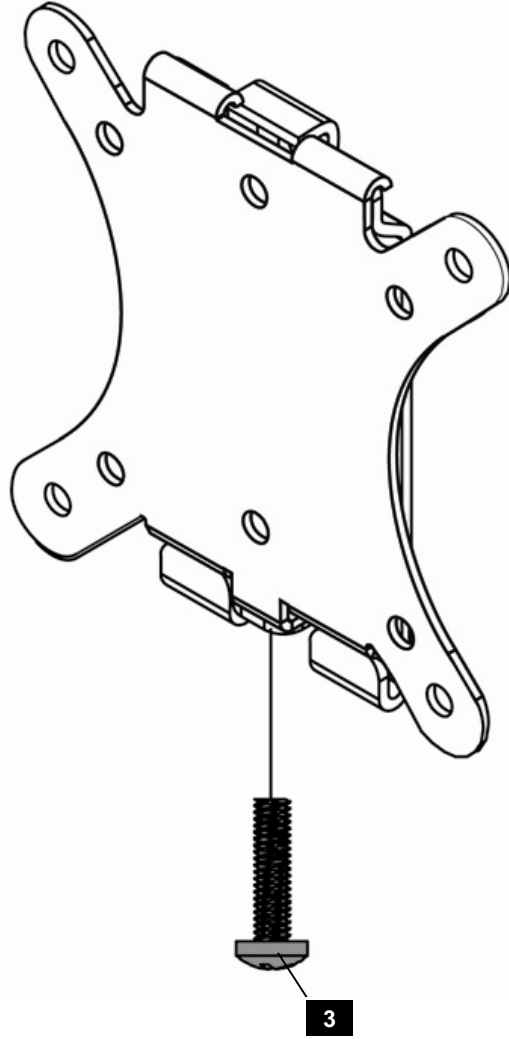
Part #	Qty	Description
1	1	Wall Plate
2	1	Monitor Plate
3	1	Locking Screw
4	4	V200A Adapter





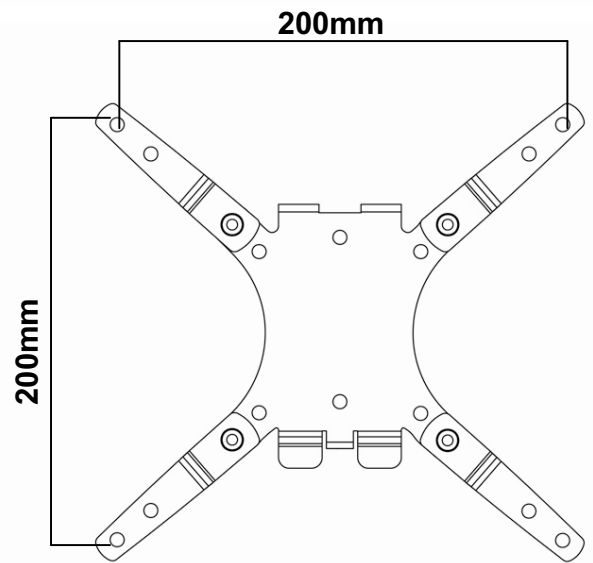
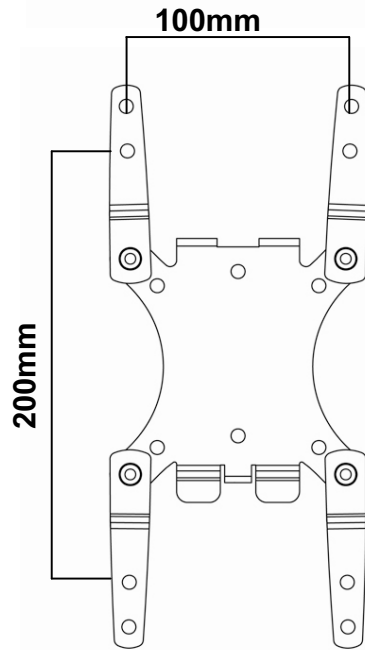
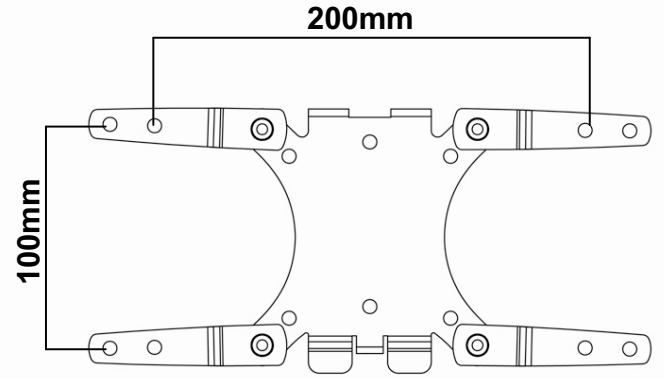
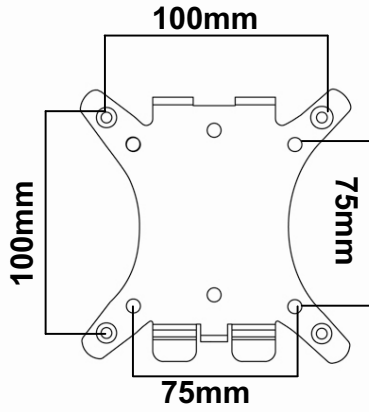
## Disassemble

Desmontaje  
Démontez  
Auseinandernehmen  
Uit elkaar halen  
Smontare  
Zdemontuj  
Rozeberte  
Szerelje szét  
Αποσυναρμολογήστε  
Desmontar  
Skil ad  
Pura  
Montera isär  
Demontaži  
Pazглобete  
Monteerige lahti  
Izjauciet  
Išardykite  
Razstavi  
Rozložít'  
Разберите  
Sökün  
Demonger  
تفكيك  
拆解  
分解

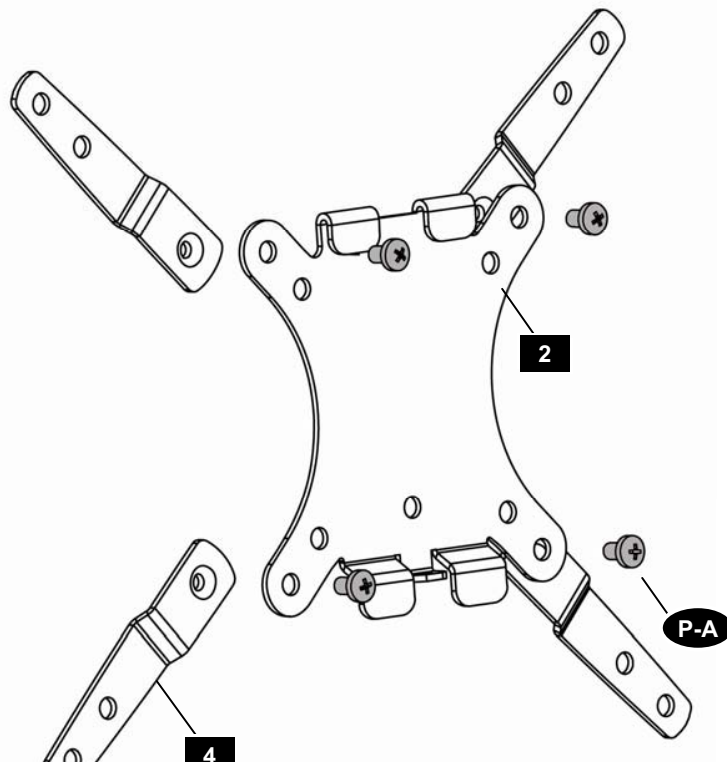


## Options

Opciones  
Options  
Optionen  
Opties  
Opzioni  
Opcje  
Možnosti  
Beállítások  
Επιλογές  
Opções  
Valg  
Vaihtoehdot  
Alternativ  
Opzioni  
Опции  
Võimalused  
Iespējas  
Parinktys  
Možnosti  
Možnosti  
Параметры  
Seçenekler  
Alternativer  
خيارات  
选项  
オプション

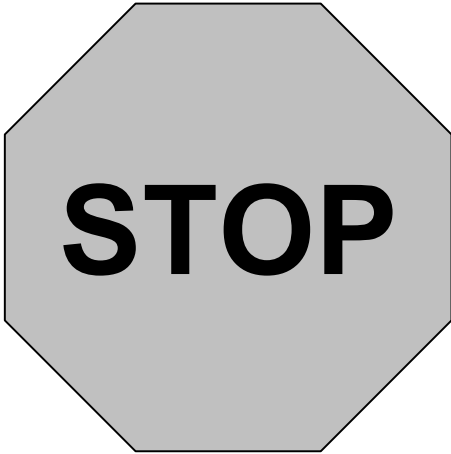


## OPTIONAL ADAPTER INSTALLATION

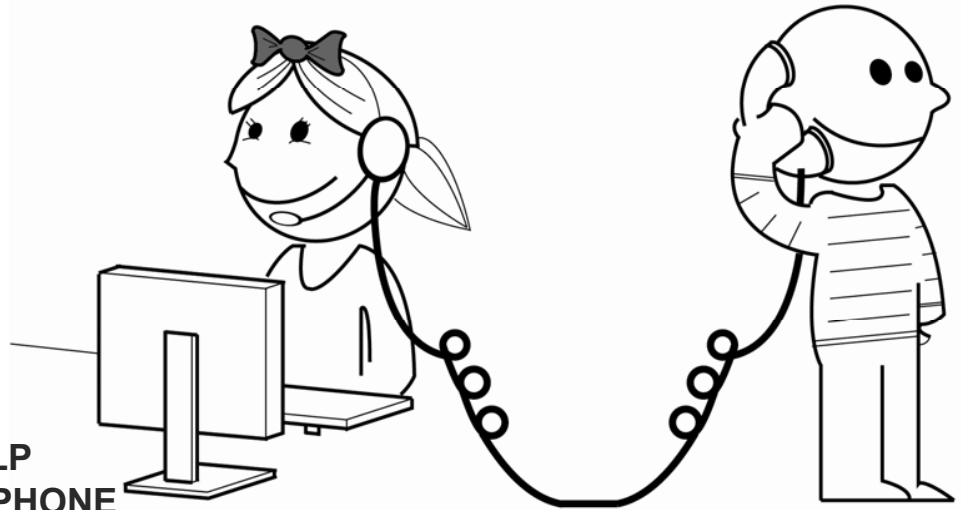


OPTIONAL M8M5KIT BUSHINGS AVAILABLE

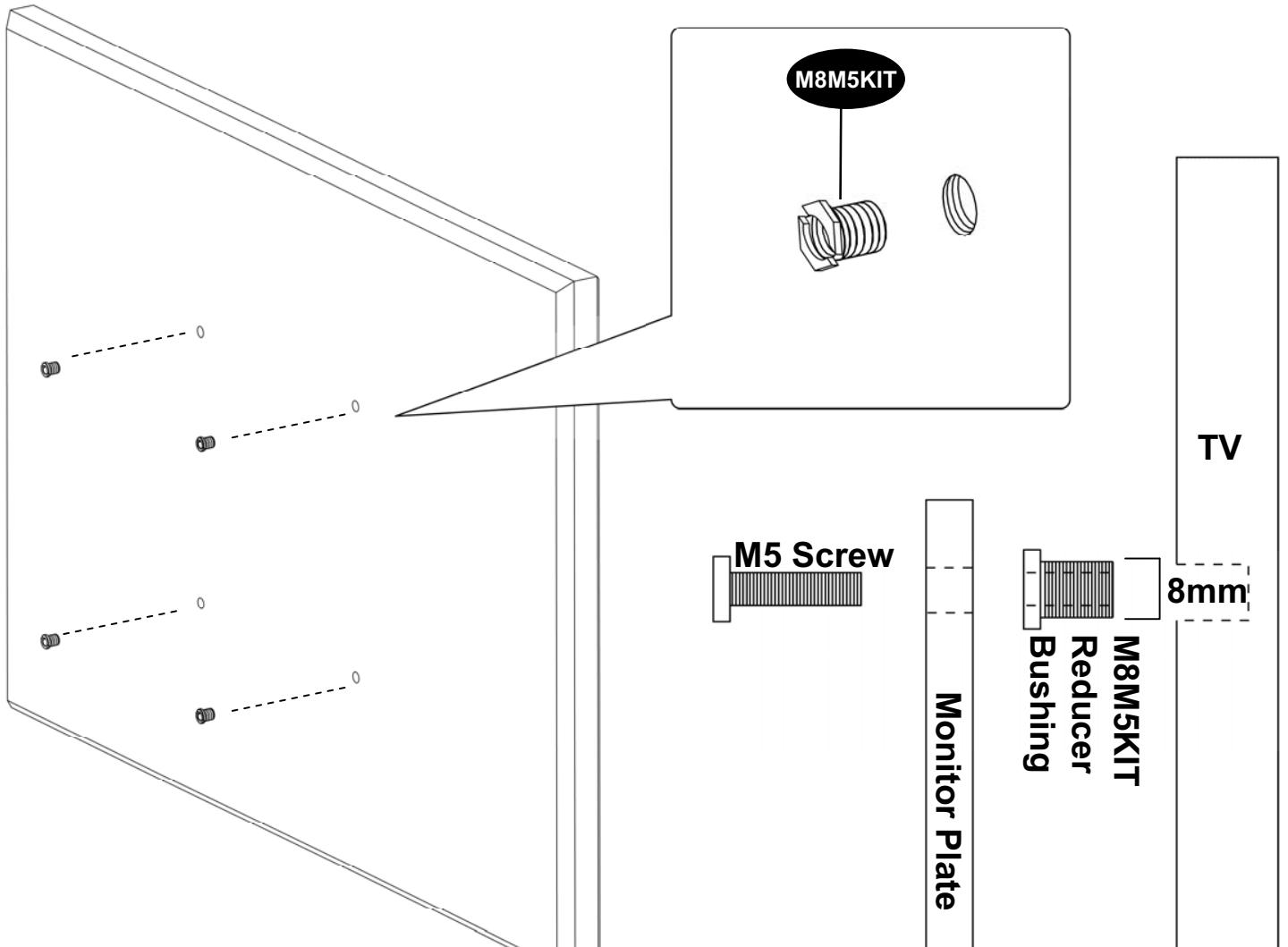
800-888-8458



BEFORE YOU RETURN THIS PRODUCT, PLEASE LET US HELP YOU. YOU CAN REACH US BY PHONE



**NOTE:** Some of the more popular TV brands have recently changed their mounting holes to require 8mm screws. Although some mounts include 8mm screws, the VESA Monitor Plate will only fit 6mm screws. If your TV requires 8mm screws and has a VESA pattern of 200mm x 200mm or smaller, then please call us at (800-888-8458) and we will send you a conversion kit which will allow you to use 5mm screws as shown on the diagram to the right.



## BY HAND TIGHTENING TO CHECK YOUR FLAT PANELS THREAD DEPTH.

Do not over-tighten

No ajuste demasiado los tornillos

Évitez tout serrage excessif

Nicht zu fest anziehen

Maak niet te vast

Non stringere eccessivamente

Nie dokrećaj zbyt mocno

Nedotahujte príliš silne

Ne szorítsa meg túl erősen.

Μη σφίγγετε υπερβολικά

Não apertar excessivamente

Må ikke overstrammes

Älä kiristä liikaa

Fäst ej för hårt

Nu strângeți excesiv

Не пренацягайте

Ärge liiga kõvasti pingutage

Nesavelciēt par ciešu

Nepriveržkite per stipriai

Ne smete preveč zatesniti

Neuťahujte príliš silno

Не затягивайте с излишним усилием

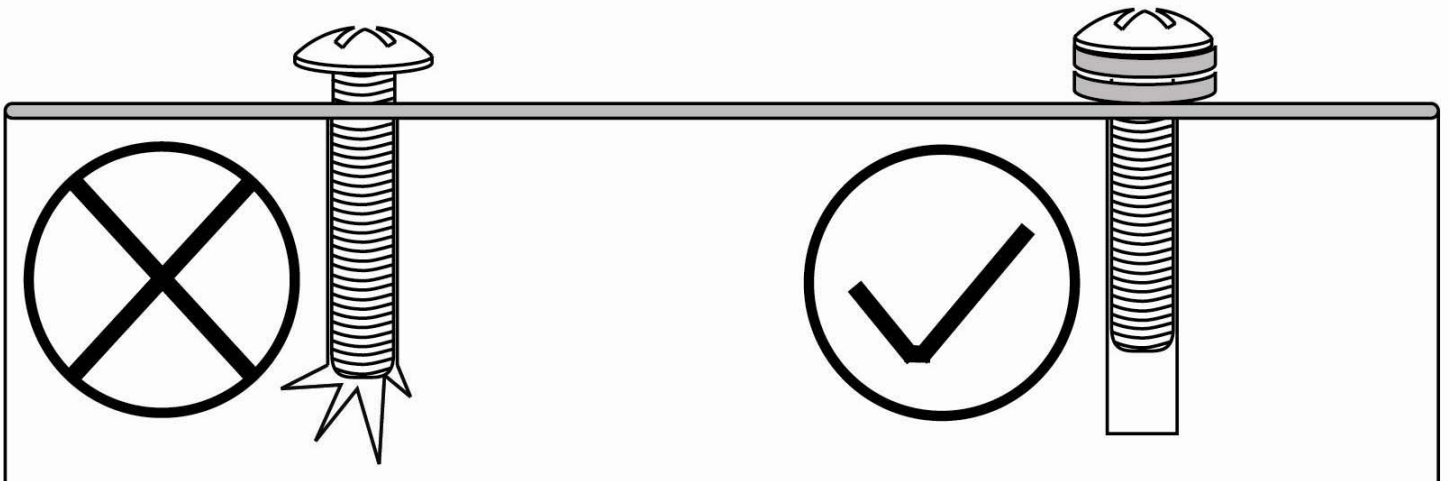
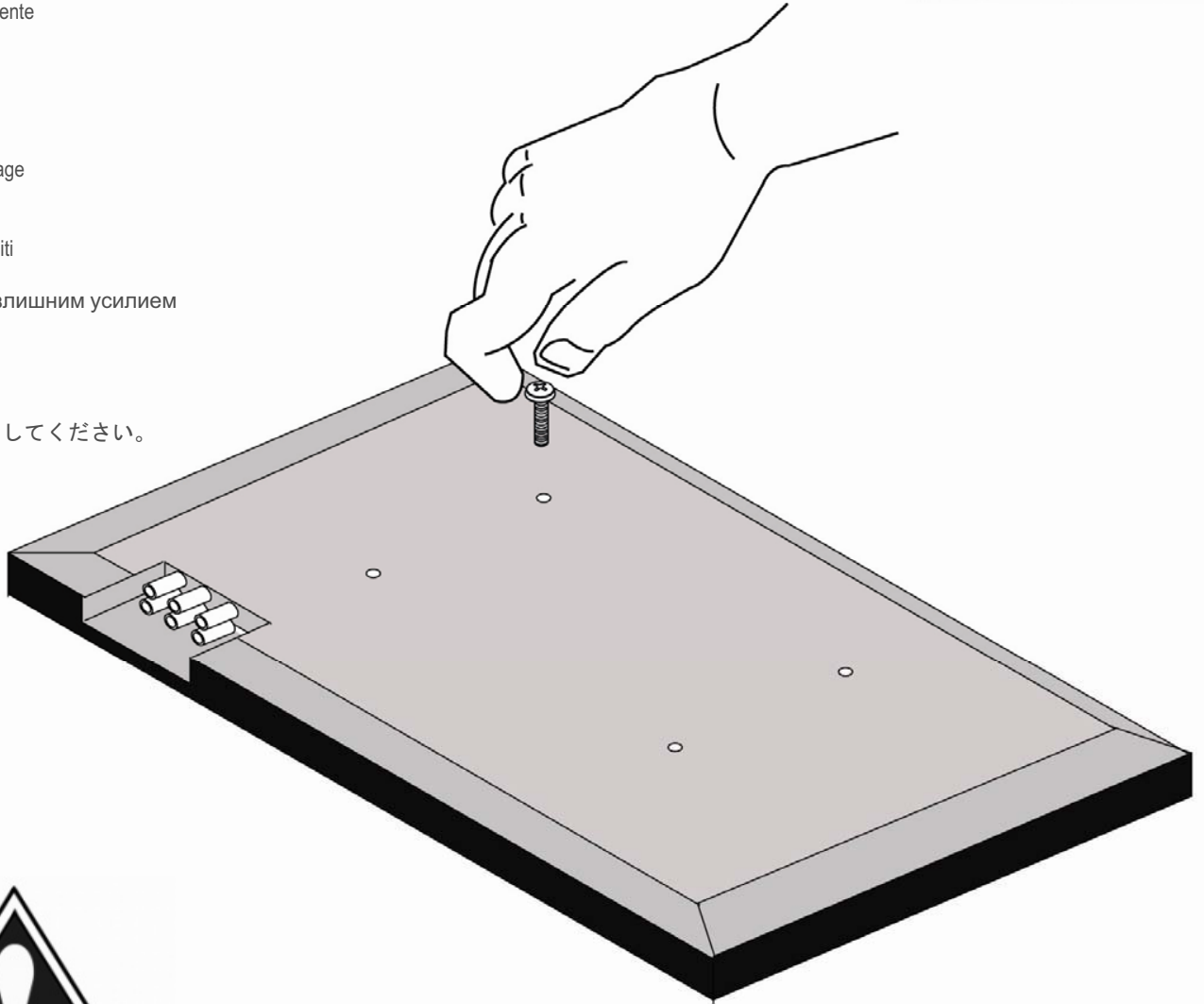
Fazla sıkıştırmayın

Ikke stram for hardt

لا تبالغ في الربط

不要拧太紧

締めすぎないようにしてください。



## Connect adapter to flat panel

Conecte el adaptador al monitor

Connectez l'adaptateur au moniteur

Befestigen Sie den Adapter am Bildschirm

Sluit de adapter aan op de monitor

Collegare l'adattatore allo schermo

Podłącz adapter do monitora

Připojte adaptér k monitoru

Csatlakoztassa az adaptert a monitorhoz.

Συνδέστε τον προσαρμογέα στην οθόνη

Ligar o adaptador ao monitor

Tilslut adapteren til skærmen

Kiinnitä sovitin näyttöön

Koppla adapter till bildskärm

Conectați adaptorul la monitor

Свържете адаптера към монитора

Ühendage adapter ekraaniga

Savienojiet savienotājelementu ar monitoru

Prijunkite adapterį prie monitoriaus

Adapter pritrđite na monitor

Připojte adaptér k monitoru

Подключите адаптер к монитору

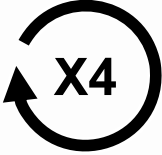
Adaptörü monitöre bağlayın

Koble adapteren til skjermen

وصل المهايئ بالمرقاب

将附件连接到显示器

アダプタをモニタに取り付けます。

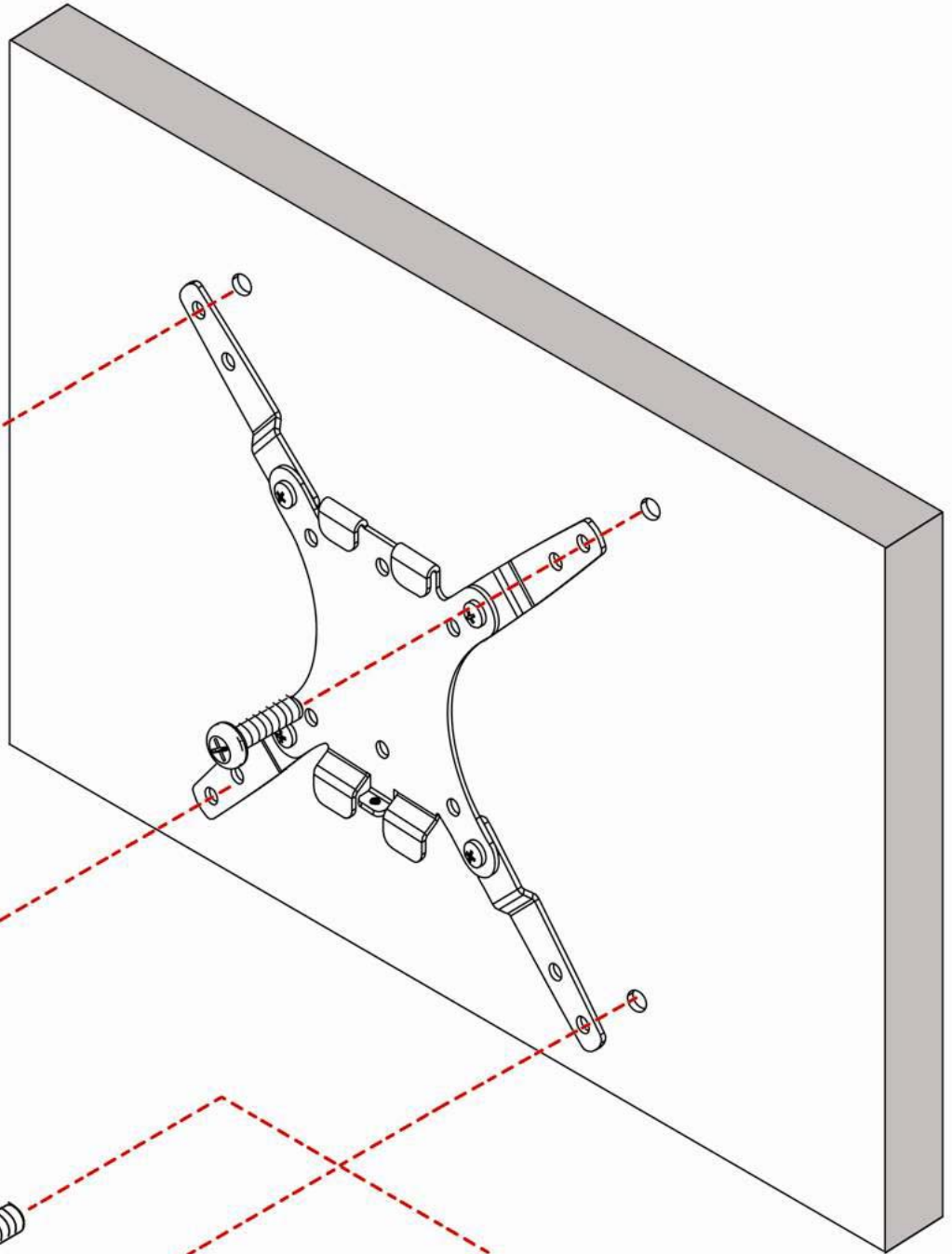
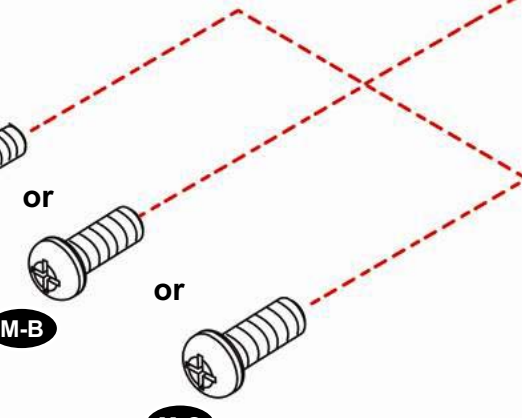


M-A

or

M-B

or



## Find stud and mark edge and center locations

Ubique el panel y marque las ubicaciones de los bordes y el centro.

Repérez l'emplacement d'une poutre, puis marquez l'emplacement des bords et du centre de cette poutre.

Suchen Sie einen Balken und markieren Sie Seiten und Mitte.

Zoek de drager en markeer de rand- en middenlocaties.

Individuare il montante e segnare la posizione dei bordi e del centro del montante stesso.

Znajdź belkę i zaznacz jej krawędzie oraz rodek.

Najděte dřevěný trám a vyznačte jeho okraje a střed.

Keressük meg a gerendát, és jelöljék meg a szélét és a közepét.

Εντοπίστε τον ορθοστάτη και σημειώστε τις άκρες του και τα κεντρικά σημεία.

Encontrar a viga e marcar os locais extremos e centrais.

Find underligger og markér kant og midt.

Etsi pystypuu ja merkitse reunat ja keskikohta.

Hiitta stift och markera kant och centerposition.

Găsiți panoul și marcați locațiile de pe margine și din centru.

Откройте преграда и обозначете рѣба и централната ѝ позиция.

Otsige üles sõrestikupost ning märkige selle servad ja keskkoht.

Atrodiet naglu un atzīmējiet malas un centra atrašanās vietas

Surasti varžtą ir pažymėti kraštines bei centrinę padėtis

Najdite steber in označite robove in sredino.

Nájdite drevený trám a vyznačte jeho okraje a stred.

Найдите стойку и отметьте ее центр и края.

Direği bulun, kenarını ve ortasını işaretleyin.

Finn stenderen og marker kantene og midten.

حدد مكان الفاصل وضع علامة على الحافة وقم بتوسيط المواقع

查找支柱和标记边缘及中心位置。

スタッドを見つけて、端と中央に印を付けます。

## Wood Stud

Panel de madera

Poutre de bois

Holzbalken

Houten dragers

Montante in legno

Drewniane słupy

Dřevěný kolíček

Fagerenda

Ξύλινος ορθοστάτης

Vigas de madeira

Trætap

Pystypuu

Träregel

Panou de lemn

Дървена стойка

Puidust sõrestikupost.

Koka tapa

Medžio karkasas

Leseni zatič

Drevený kolík

Деревянная стойка

Ahşap Çivi

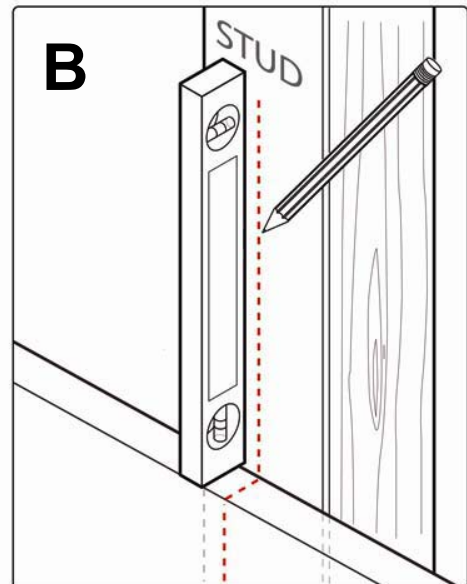
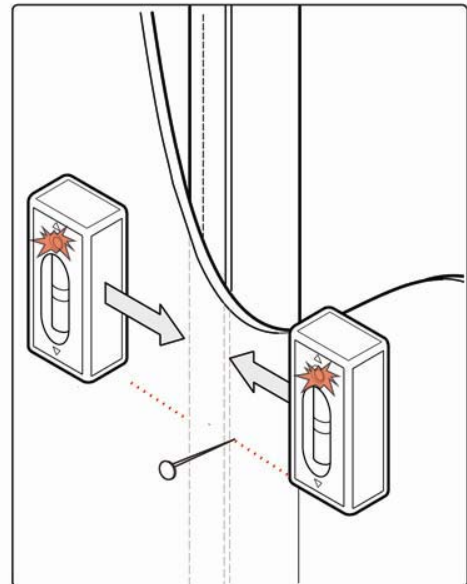
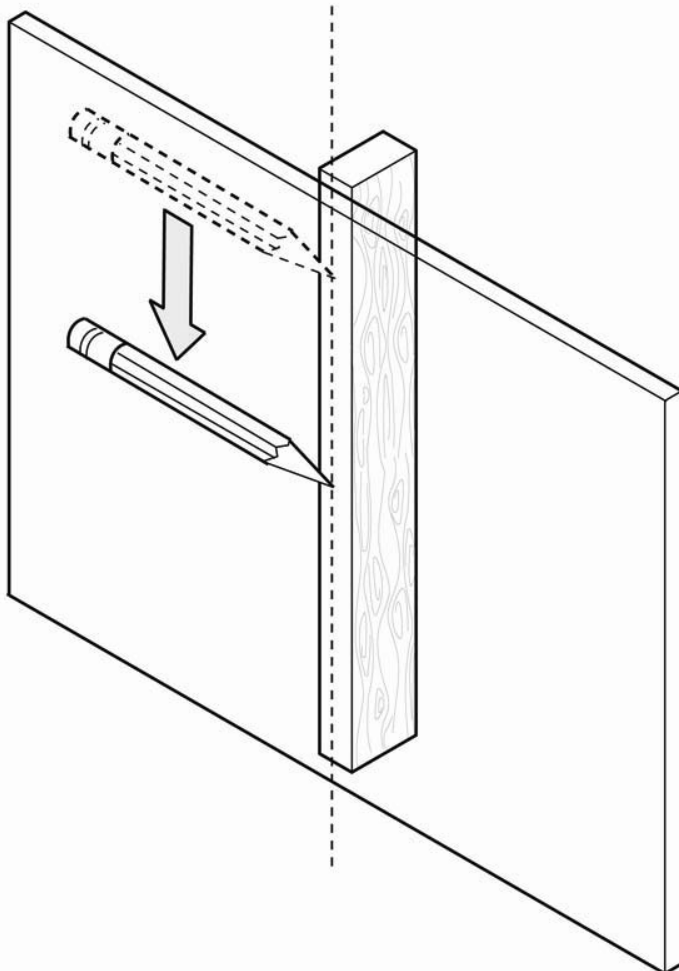
Trestender

قائم خشبي

木墙柱

木製スタッド

# A

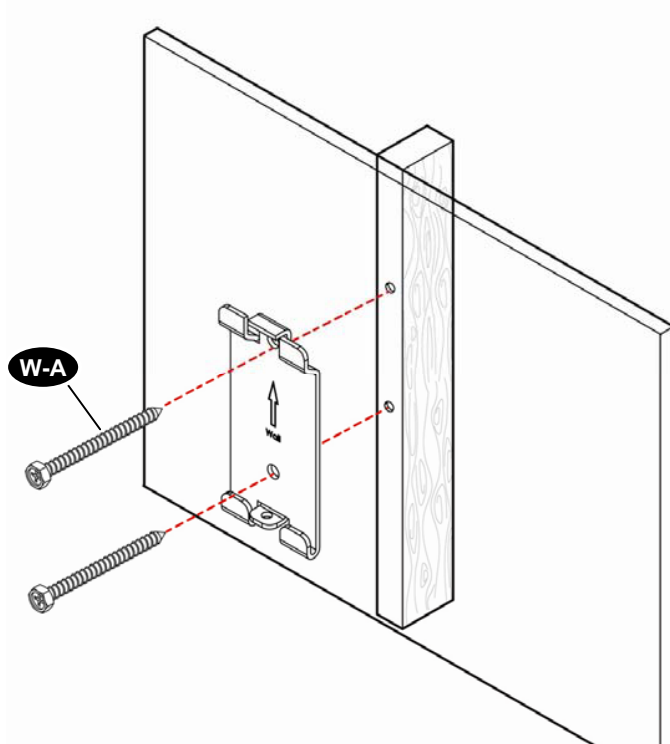
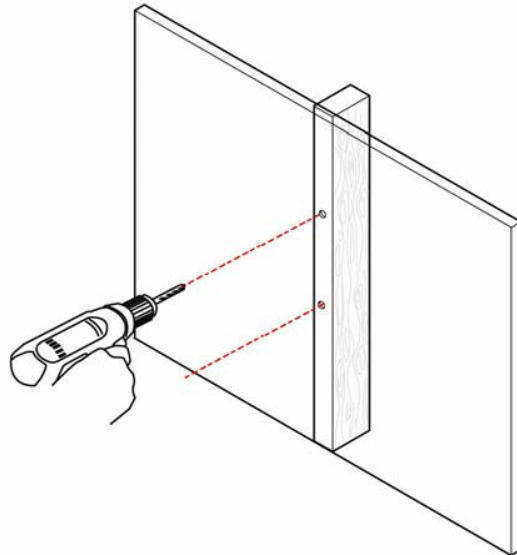
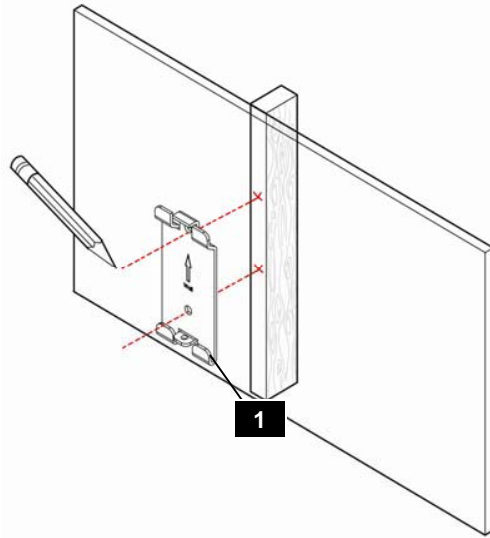




**IMPORTANT! WHEN TIGHTENING WALL SCREW (PART W-A), USE A PHILLIPS HEAD #3 SCREWDRIVER OR POWER BIT. A STANDARD PHILLIPS HEAD #2 WILL STRIP SCREW HEAD.**

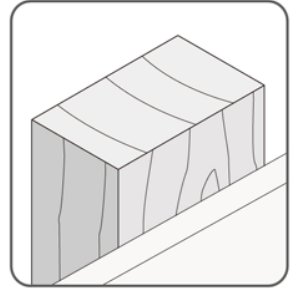
### Drill pilot hole

Realice el agujero piloto  
 Percez le trou de guidage  
 Bohren Sie die Vorbohrung  
 Boor een montagegat  
 Trapanare il foro pilota  
 Wywierć otwór pilotowy  
 Vyvrtejte vodící otvor  
 Fúrja ki a vezetőlyukat.  
 Ανοίξτε οπή οδηγό  
 Executar um furo piloto  
 Bor styrehul  
 Poraaj ohjauseikä  
 Borra styrhål  
 Gaură de ghidare a burghiului  
 Пробиване на основна дупка  
 Puidust sõrestikupost.  
 Izveidojiet priekšburumu  
 Išgręžkite bandomąją skylę  
 Navrtajte začetno luknjo  
 Vyvrtajte vodiacu dieru  
 направляющее отверстие  
 Kılavuz delik açın  
 Drill pilothull  
 احفر الثقب الدليلي  
 钻导孔  
 ドリルでパイロット穴を開けます。

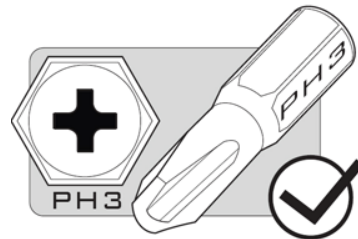
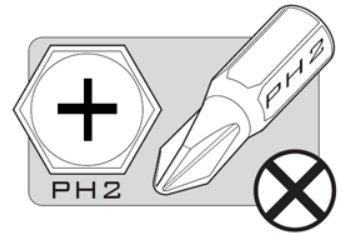
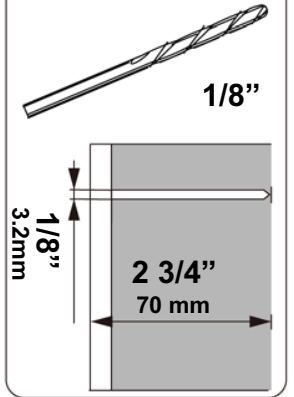


### Wood Stud

Panel de madera  
 Poutre de bois  
 Holzbalken  
 Houten dragers  
 Montante in legno  
 Drewniane słupy  
 Dřevěný kolíček  
 Fagerenda  
 Ξύλινος ορθοστάτης  
 Vigas de madeira  
 Trætær  
 Pystypuu  
 Träregel  
 Panou de lemn  
 Дървена стойка  
 Puidust sõrestikupost.  
 Koka tapja  
 Medžio karkasas  
 Leseni zatič  
 Drevený kolík  
 Деревянная стойка  
 Ahşap Çivi  
 Trestender  
 قائم خشبي  
 木墙柱  
 木製スタッド



### DRILL BIT NOT INCLUDED

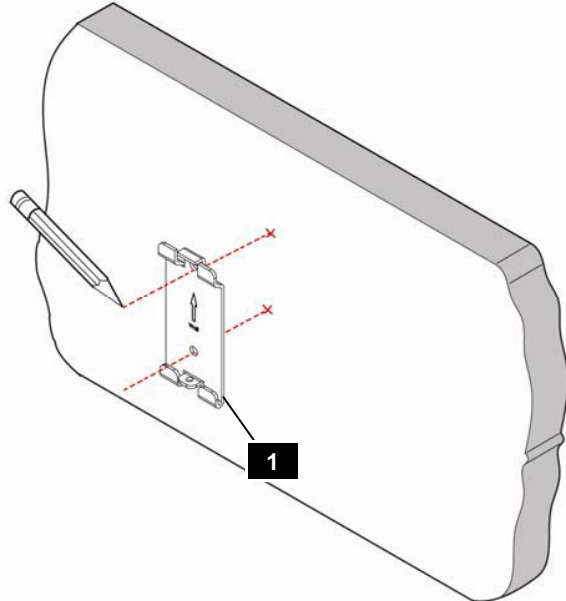




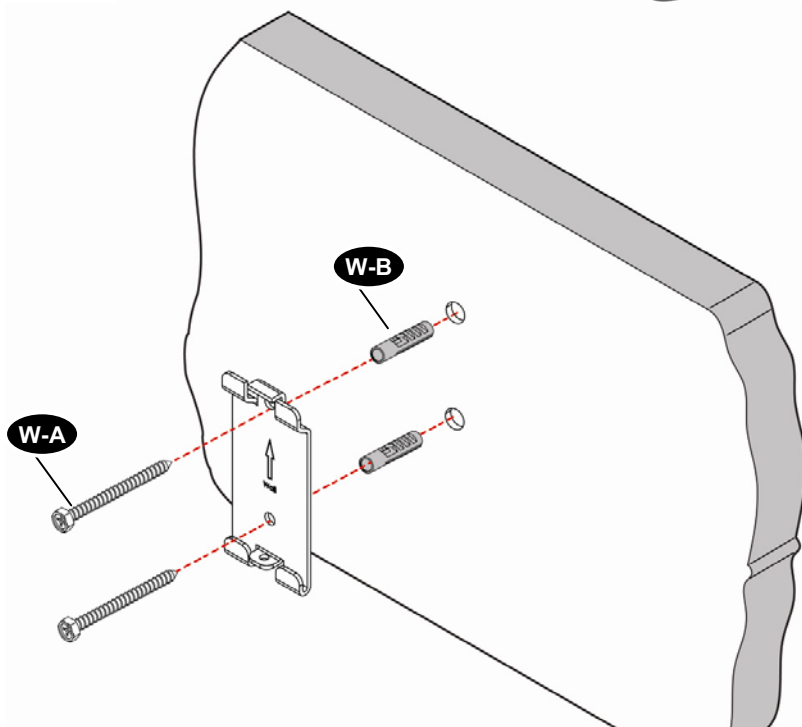
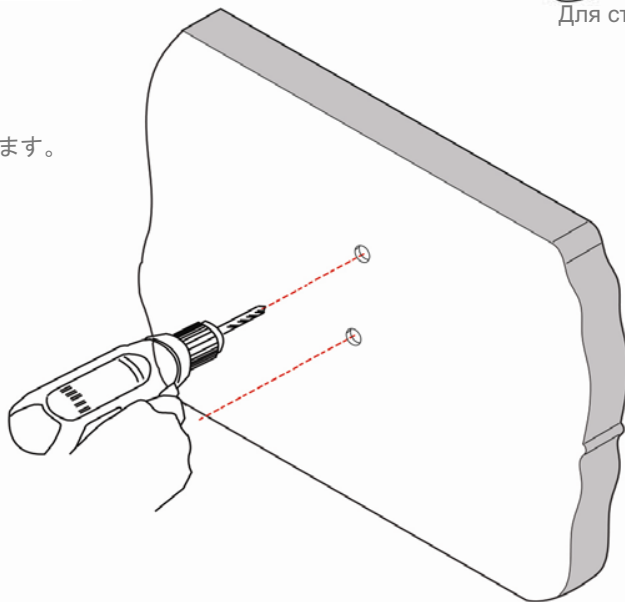
**IMPORTANT! WHEN TIGHTENING WALL SCREW (PART W-A), USE A PHILLIPS HEAD #3 SCREWDRIVER OR POWER BIT. A STANDARD PHILLIPS HEAD #2 WILL STRIP SCREW HEAD.**

**Drill pilot hole**

Realice el agujero piloto  
 Percez le trou de guidage  
 Bohren Sie die Vorbohrung  
 Boor een montagegat  
 Trapanare il foro pilota  
 Wywierć otwór pilotowy  
 Vyrvejte vodící otvor  
 Fúrja ki a vezetőlyukat.  
 Ανοίξτε οπή οδηγό  
 Executar um furo piloto  
 Bor styrehul  
 Poraä ohjauseikä  
 Borra styrhål  
 Gaură de ghidare a burghiului  
 Пробиване на основна дупка  
 Puurige esialgne auk  
 Izveidojiet priekšburumu  
 Išgręžkite bandomąją skylę  
 Navrtajte začetno luknjo  
 Vyrvtajte vodiacu dieru  
 направляющее отверстие  
 Kılavuz delik açın  
 Drill pilothull  
 احفر الثقب الدليلي  
 钻导孔  
 ドリルでパイロット穴を開けます。

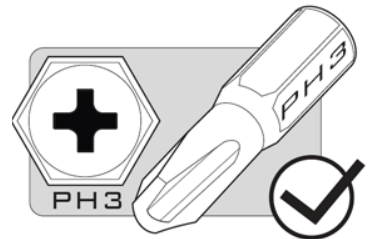
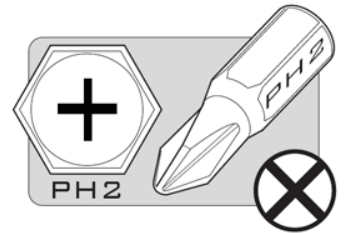
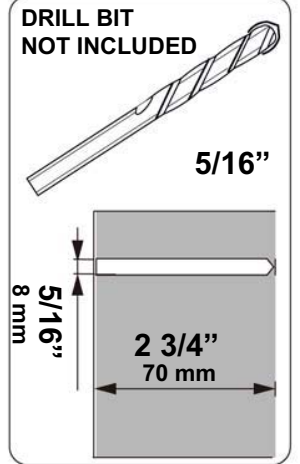
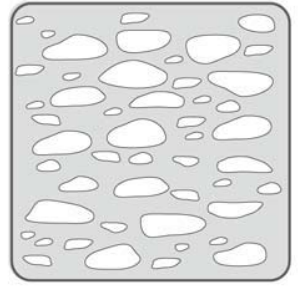


Для стен из бетонных блоков



**Solid Concrete**

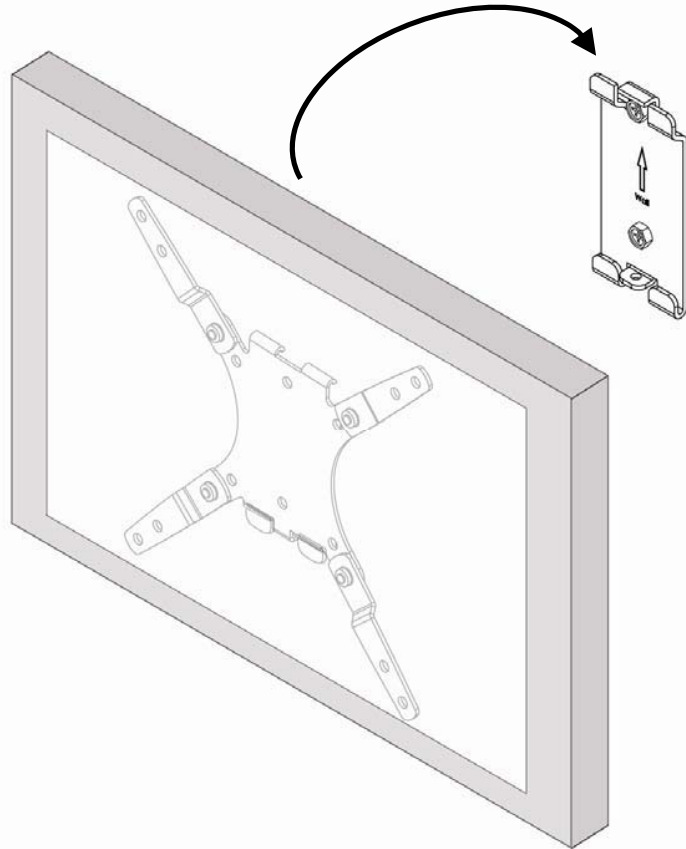
Concreto sólido  
 Béton massif  
 Beton  
 Massief beton  
 Calcestruzzo pieno  
 Beton zwykły  
 Beton  
 Tömör beton  
 Συμπυκτός τσιμέντο  
 Betão armado  
 Fast beton  
 Betoni  
 Betong  
 Beton solid  
 Плътен бетон  
 Betoön  
 Vienlaidus betons  
 Vientisas betonas  
 Masivni beton  
 Betón  
 Для стен из бетонных блоков  
 Saf beton  
 Fast betong  
 خرسانة صلبة  
 实心混凝土  
 硬いコンクリート





## Hang with monitor attached

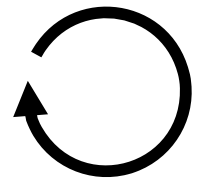
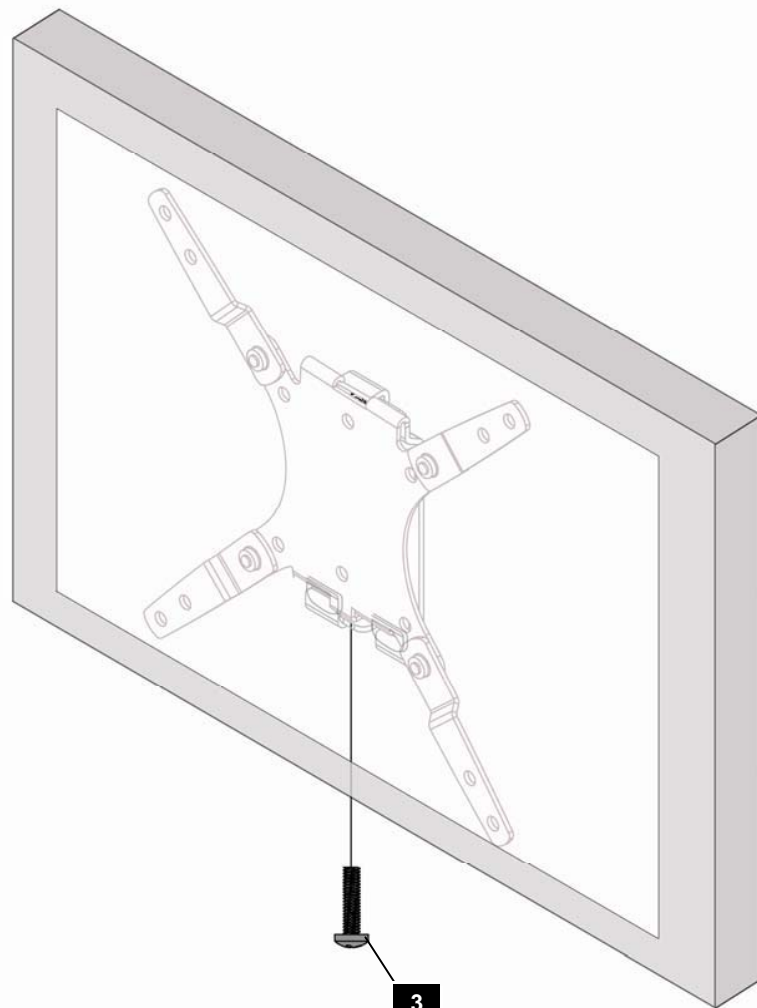
Cuelgue con el monitor adherido.  
Accrochez avec le moniteur installé.  
Mit dem befestigten Monitor aufhängen.  
Hang op terwijl de monitor is bevestigd.  
Appendere con lo schermo attaccato.  
Powieś z przymocowanym monitorem.  
Zavěste s připevněným monitorem.  
Fügessze fel a monitorral együtt.  
Κρεμάστε με την οθόνη προσαρτημένη  
Suporte com monitor preso  
Hæng op med skærm påsat  
Ripusta näyttö kiinnitettynä  
Häng med bildskärm fastsatt  
Agățați cu monitorul atașat  
Закачи с монитора прикрепен  
Riputage koos kinnitatud ekraaniga  
Piekārt ar pievienoto monitoru  
Pakabinti su pritvirtintu monitoriumi  
Obesite s pripitrenim monitorjem  
Zaveste s pripivenenou obrazovkou.  
Навесьте с установленным монитором.  
Takılı monitörle asın  
Heng med skjermen festet  
قم بالتعليق والمرقاب مربوطاً  
在显示器已联接的条件下悬挂  
モニタを取り付けた状態で掛けます。



## STEP - 05

### Install screw

Coloque el tornillo  
Installez la vis  
Drehen Sie die Schraube ein  
Installeer de schroef  
Installare la vite  
Zalóż śrubę  
Nainstalujcie śroub  
Helyezze be a csavart.  
Τοποθετήστε τον κοχλία  
Montar o parafuso  
Isæt skruen  
Asenna ruuvi  
Montera skruv  
Montați șurubul  
Поставяне на винт  
Paigaldage kruvi  
Ievietojiet skrūvi  
Įsukite varžtą  
Pritrdite vijak  
Nainštalujte skrutku  
Установите винт  
Vidați takin  
Installer skruen  
ركب اللولب  
安裝螺釘  
ネジを取り付けます。



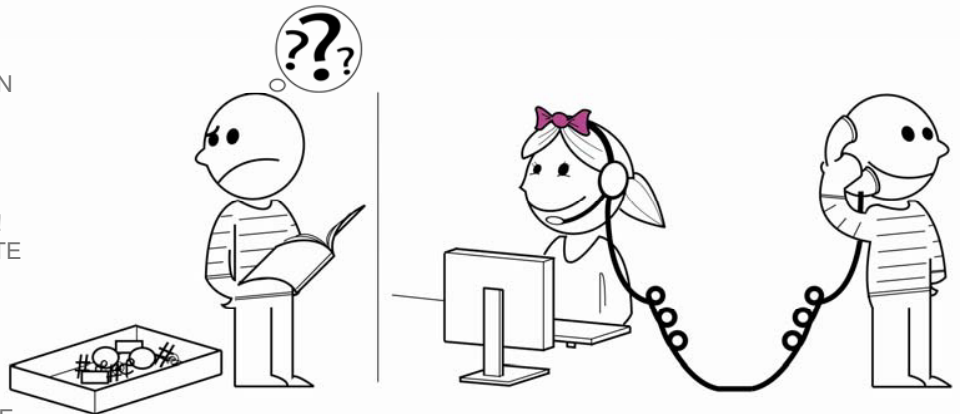
3

## Thank you for purchasing an Ergotron product

Gracias por adquirir un producto de Ergotron  
Merci d'avoir acheté un produit Ergotron  
Vielen dank, dass sie ein Ergotron-produkt erworben haben  
Dank U voor uw aankoop van een Ergotron-product  
Grazie per aver preferito un prodotto Ergotron  
Dziękujemy państwu za zakup produktu firmy Ergotron  
Děkujeme za zakoupení produktu společnosti Ergotron  
Az Ergotron köszöni, hogy A cég termékét választotta  
Σας ευχαριστούμε που αγοράσατε ένα προϊόν της Ergotron  
Obrigado por adquirir um produto Ergotron  
Tak, fordi de har købt et Ergotron-produkt  
Kiitämme Ergotron-tuotteen ostamisesta  
Tack för att du köpte en Ergotron-produkt  
Vă mulțumim că ați achiziționat un produs Ergotron  
Благодарим ви, че закупихте продукт на Ergotron  
Täname, et ostsite Ergotron toote  
Pateicamies, ka iegādājāties Ergotron izstrādājumu  
Děkojame, kad įsigijote „Ergotron“ produktą  
Zahvaljujemo se vam za nakup Ergotronovega izdelka  
Ďakujeme vám za zakúpenie produktu spoločnosti Ergotron  
Благодарим вас за приобретение изделия Ergotron  
Ergotron ürününü satın aldığınız için teşekkür ederiz  
Takk for at du kjøpte et Ergotron-produkt  
شكراً لشرائك منتجات أومنيماونت  
感谢您购买 Ergotron 产品  
Ergotron 製品をご購入いただきまして、ありがとうございます

## NEED HELP? PLEASE CALL

¿NECESITA AYUDA? LLÁMENOS.  
BESOIN D'AIDE? VEUILLEZ APPELER  
BRAUCHEN SIE HILFE? RUFEN SIE UNS BITTE AN  
HULP NODIG? BEL DAN MET  
SEVE AIUTO? CHIAMARE  
POTRZEBUJESZ POMOCY? ZADZWOŃ  
POTŘEBUJETE POMOC? ZAVOLEJTE NÁM  
SEGÍTSÉGRE VAN SZÜKSÉGE? TELEFONÁLJON!  
ΧΡΕΙΑΖΕΣΤΕ ΒΟΗΘΕΙΑ; ΠΑΡΑΚΑΛΟΥΜΕ ΚΑΛΕΣΤΕ  
PRECISA DE AJUDA? CONTACTE  
BRUG FOR HJÆLP? RING TIL  
TARVITSETKO APUA? SOITA  
BEHÖVER DU HJÄLP? RING  
AVEȚI NEVOIE DE AJUTOR? SUNAȚI  
НУЖДАЕТЕ СЕ ОТ ПОМОЩЬ? МОЛЯ, ОБАДЕТЕ СЕ  
VAJATE ABI? PALUN HELISTAGE  
NEPĪECIEŠAMA PALĪDZĪBA? LŪDZU, ZVANIET  
REIKIA PAGALBOS? SKAMBINKITE  
ALI POTREBUJETE POMOČ? PROSIMO, POKLIČITE.  
POTREBUJETE POMOC? PROSÍM, VOLAJTE  
НУЖНА ПОМОЩЬ? ЗВОНИТЕ  
YARDIM MI LAZIM? LÜTFEN BIZI ARAYIN  
TRENGER DU HJELP? RING OSS  
الاتصال للمساعدة، فالرجاء بحاجة كنت إذا  
您需要帮助吗？请致电  
ご質問がある場合は、お電話ください



For service and warranty visit [www.ergotron.com](http://www.ergotron.com)  
Si desea información de servicio y garantía, visite [www.ergotron.com](http://www.ergotron.com)  
Pour toute question concernant la garantie ou le service client, consultez [www.ergotron.com](http://www.ergotron.com)  
Weitere Informationen zu Service und Gewährleistung erhalten Sie unter [www.ergotron.com](http://www.ergotron.com).  
Ga voor service en garantie naar [www.ergotron.com](http://www.ergotron.com)  
Per assistenza e la garanzia visitare [www.ergotron.com](http://www.ergotron.com)  
Gå in på [www.ergotron.com](http://www.ergotron.com) för service och garanti  
サービスおよび保証について詳しくは、[www.ergotron.com](http://www.ergotron.com) をご覧ください。  
有关服务和保修，请访问 [www.ergotron.com](http://www.ergotron.com)



**Ergotron Inc.**  
1121 Trapp Road  
Eagan, MN 55121 USA

1-800-888-8458  
[www.ergotron.com](http://www.ergotron.com)