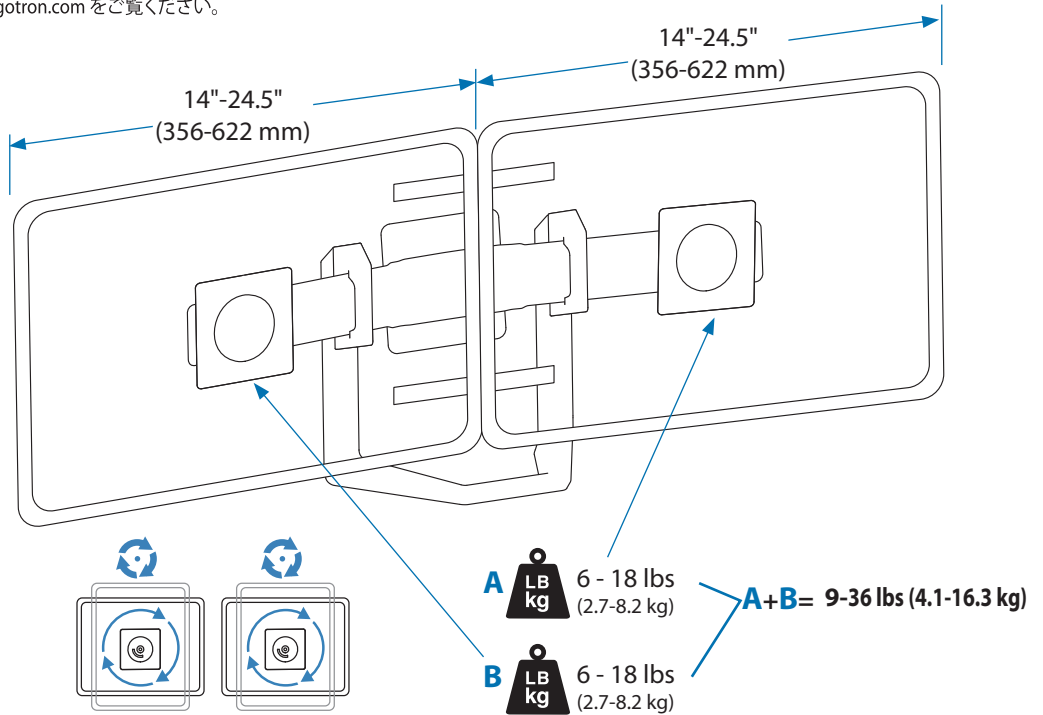


www.ergotron.com
 USA 1-800-888-8458
 Europe +31 (0)33-45 45 600
 China 86-769-86018920

For service and warranty visit www.ergotron.com
 Si desea información de servicio y garantía, visite www.ergotron.com
 Pour toute question concernant la garantie ou le service client, consultez www.ergotron.com
 Weitere Informationen zu Service und Gewährleistung erhalten Sie unter www.ergotron.com
 Ga voor service en garantie naar www.ergotron.com
 Per assistenza e la garanzia visitate www.ergotron.com
 Gå in på www.ergotron.com för service och garanti
 サービスおよび保証について詳しくは、www.ergotron.com をご覧ください。
 有关服务和保修，请访问 www.ergotron.com

www.ergotron.com

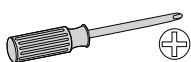
User's Guide - English
 Guía del usuario - Español
 Manuel de l'utilisateur - Français
 Gebruikersgids - Nederlands
 Benutzerhandbuch - Deutsch
 Guida per l'utente - Italiano
 Användarhandbok - svenska
 ユーザーガイド : 日本語
 用户指南 : 汉语



WICHTIG! Mit diesem Produkt wird Ihre Montagelösung um ein Zusatzgewicht von 2,7 kg belastet. Die Monitor-Tragfähigkeit Ihrer Montagelösung muss beim Gebrauch von Standardmonitoren mit einer maximalen Dicke von 64 mm um 2,7 kg reduziert werden. Bei Monitoren mit einer Dicke von über 64 mm muss noch mehr Gewicht reduziert werden.



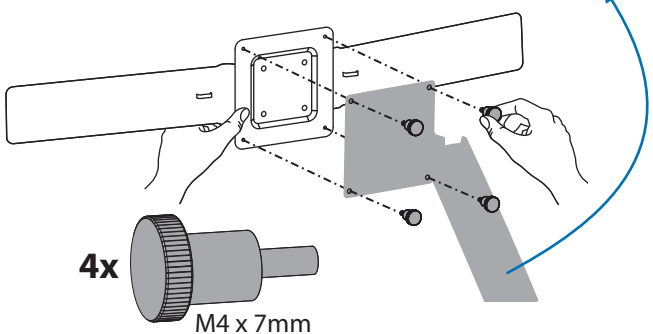
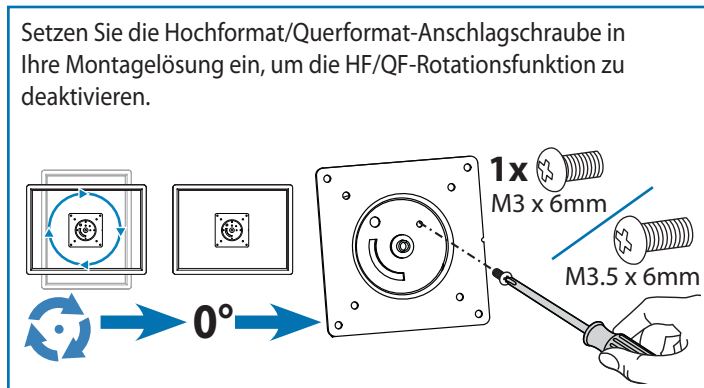
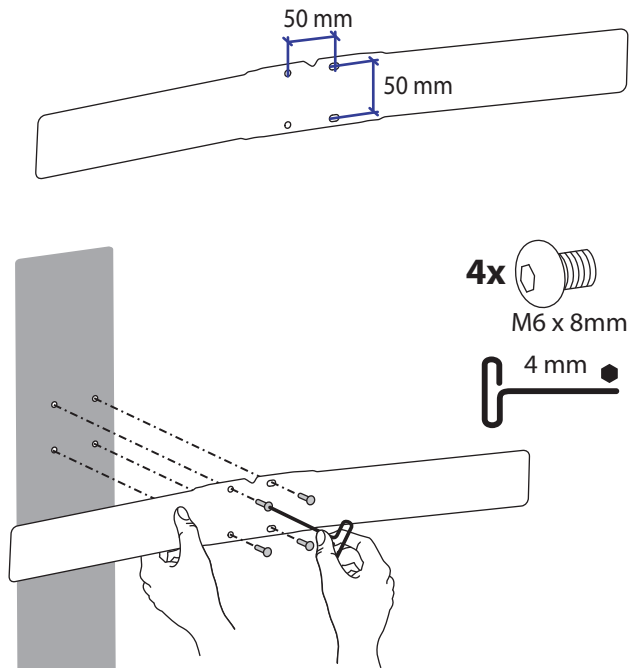
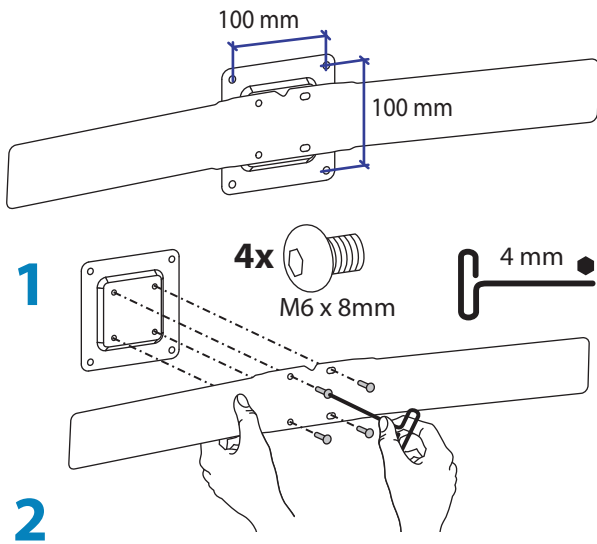
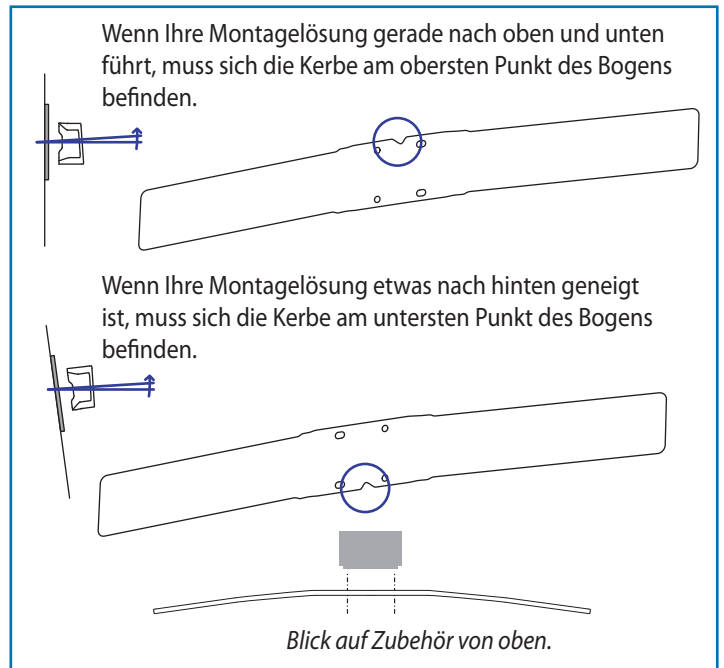
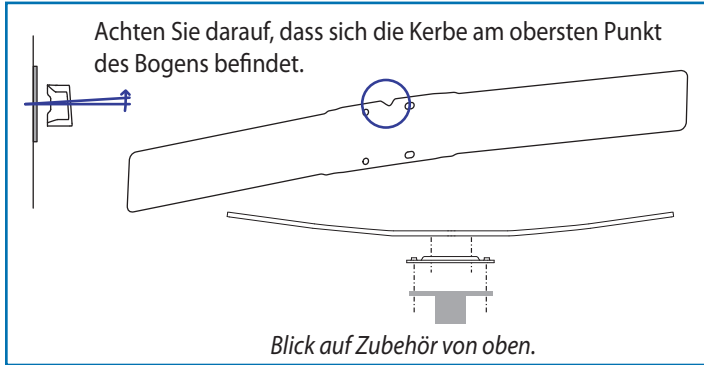
	A	B	C	D	E	F
1	1x		1x	2x	1x	2x
2	3x	4 mm		2x		
3	2x	2x	4x	2x	14x	
4	2x		4x	1x	1x	2x



1 Für das Befestigen dieses Produkts gibt es 2 Möglichkeiten. Beachten Sie je nach der Montagelösung, an der Sie dieses Produkt befestigen, die entsprechende Montageanleitung.

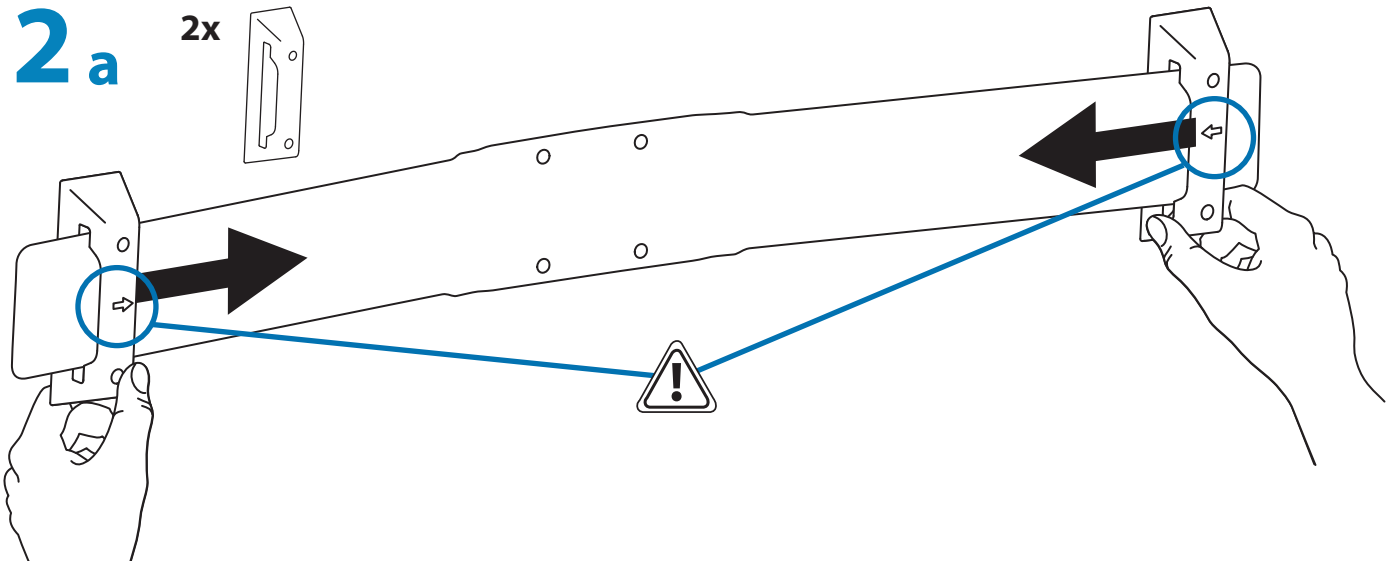
- A. Befestigen dieses Produkts an einer Montagelösung mit einem 100 x 100-mm-Montagelochmuster.
- B. Befestigen dieses Produkts an einer Montagelösung mit einem 50 x 50-mm-Montagelochmuster.

A **B**



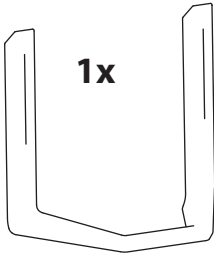
2 a

2x

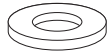


b

1x

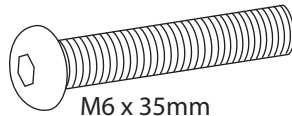


2x

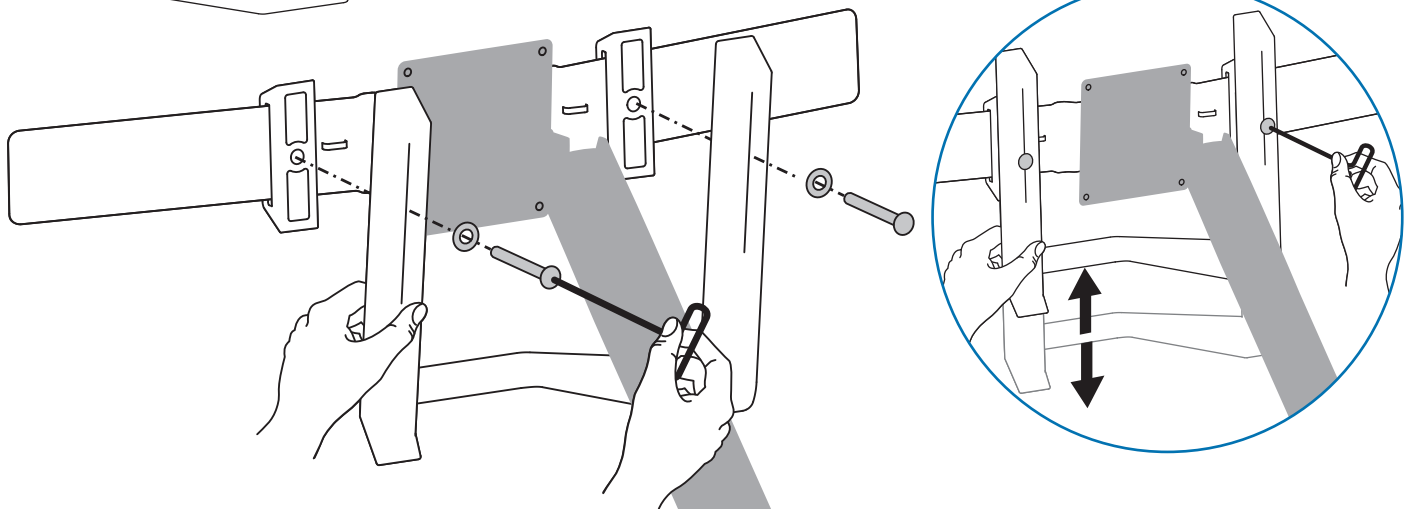


ID: 6.5 mm
OD: 12 mm
THK: 1 mm

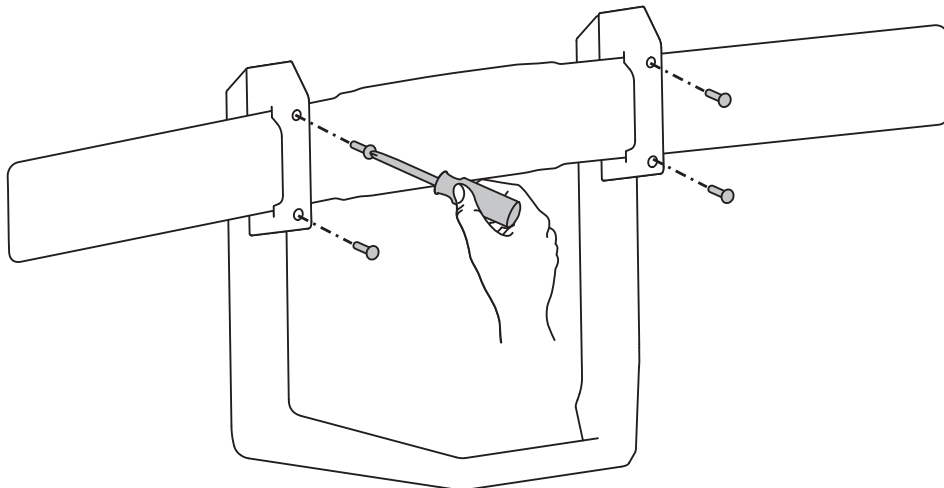
2x



M6 x 35mm



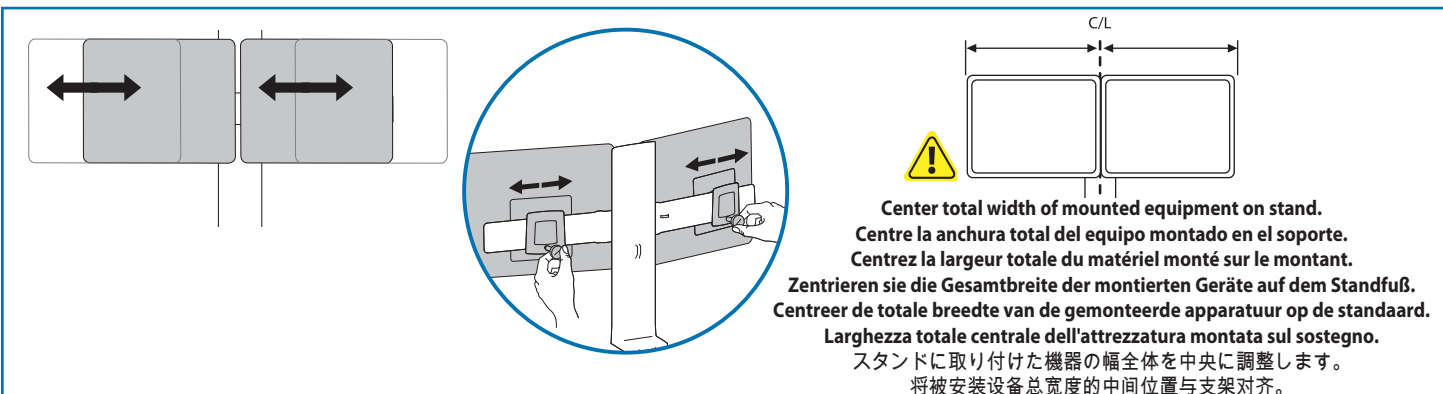
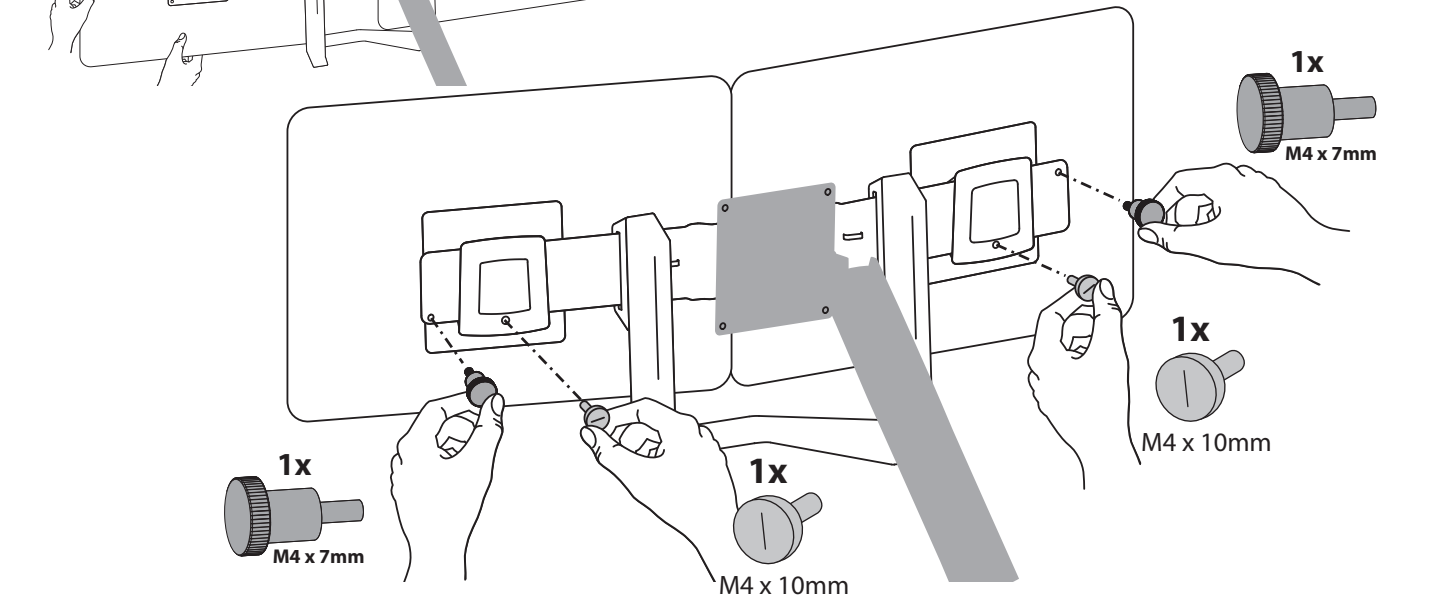
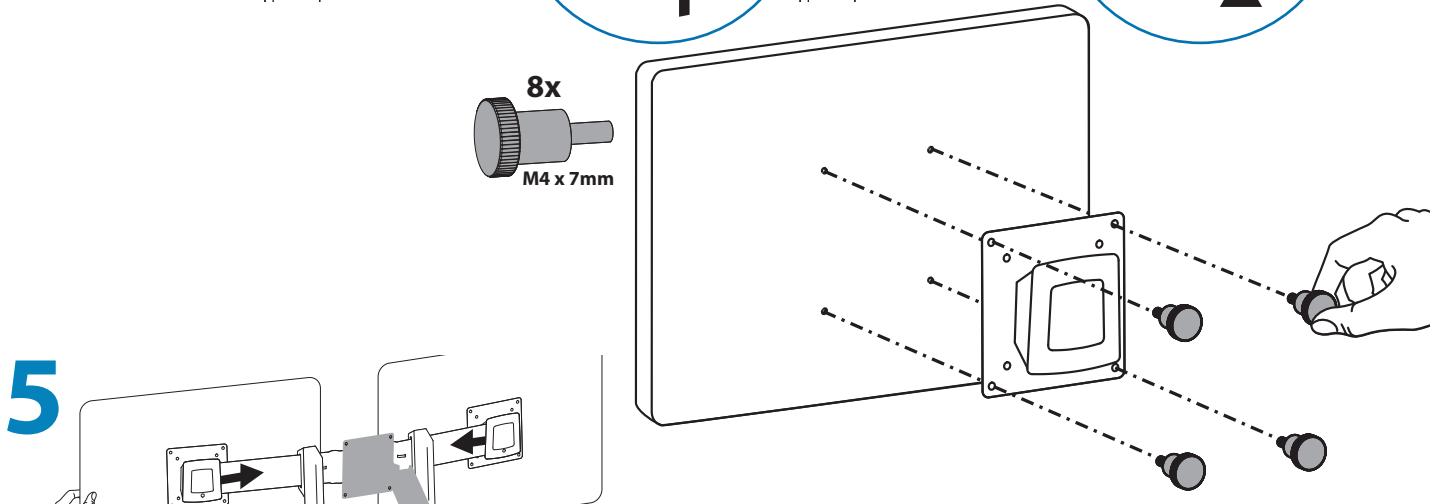
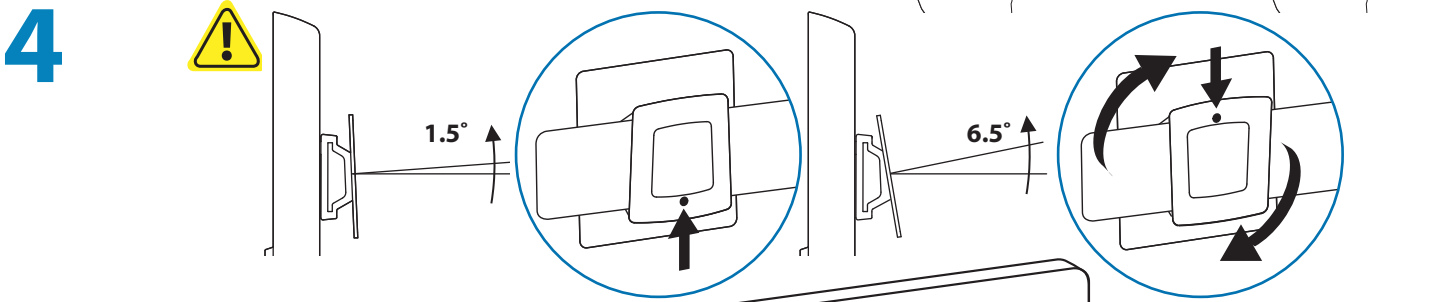
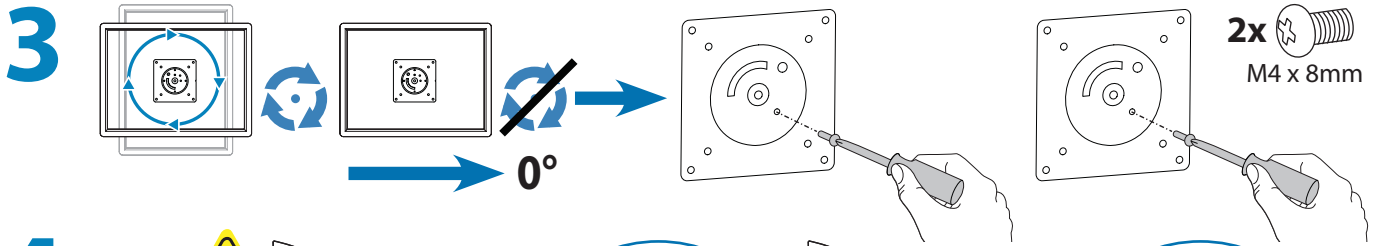
c



4x

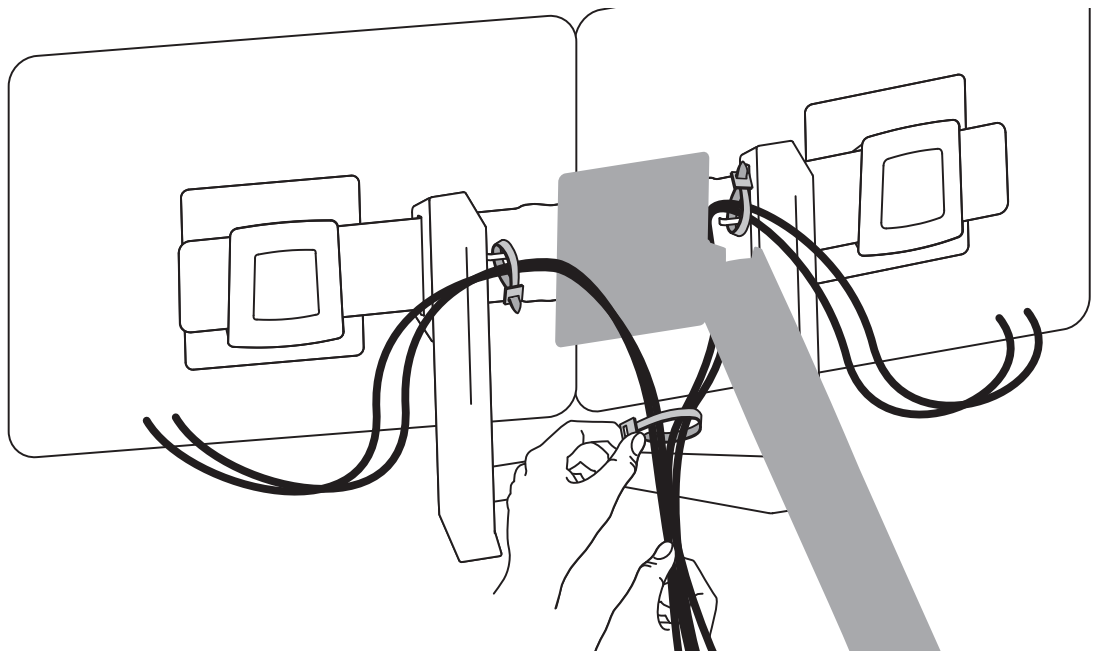


M4 x 16mm



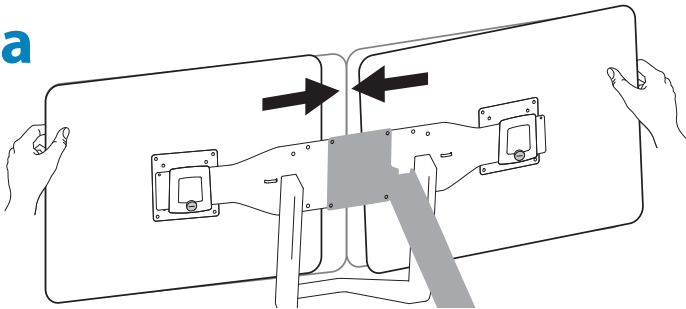
6

3x

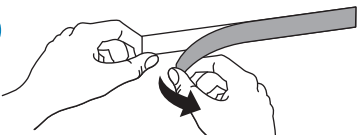


7

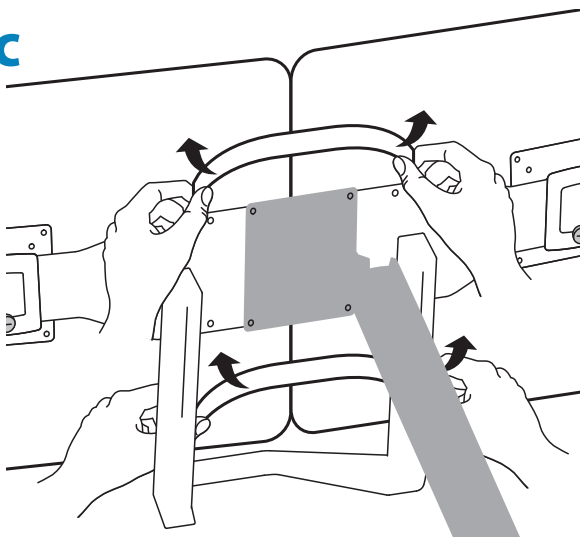
a



b



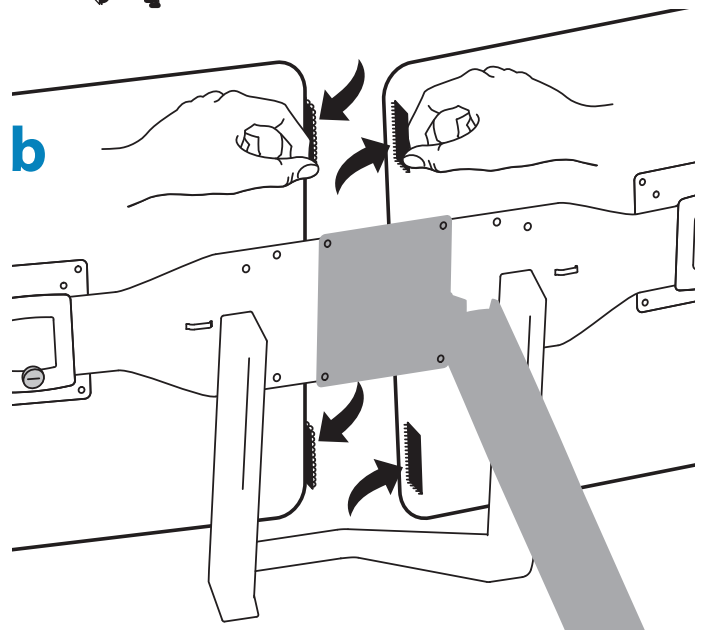
c



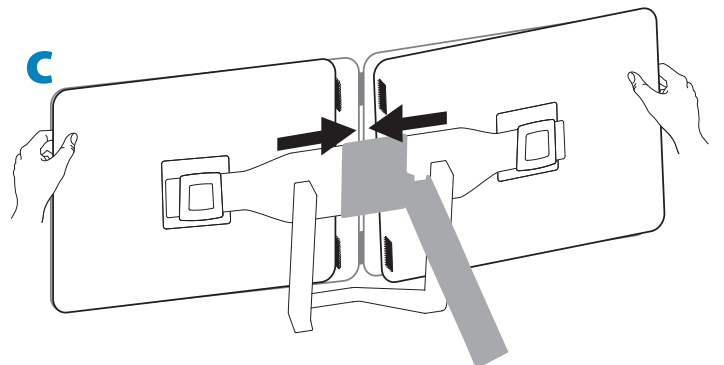
a



b



c





Adjustment · Ajuste · Réglage · Einstellung · Instellen · Regolazione · 調整 · 조절

Wichtig! Passen Sie Ihre Montagelösung dem zusätzlichen Gewicht an.

Sie müssen Ihr Produkt nach dem Zusammenbau entsprechend einstellen. Achten Sie darauf, dass alle Ihre Geräte richtig auf dem Produkt installiert wurden, bevor Sie irgendwelche Einstellungen vorzunehmen versuchen.

Ihre Montagelösung sollte sich in ihrem gesamten Bewegungsbereich ruckfrei und ohne Schwierigkeiten bewegen lassen und in der Stellung bleiben, auf die sie eingestellt wird. Wenn die Bewegungen zu leicht oder nur mit großer Anstrengung durchgeführt werden können oder das Produkt nicht in der vorgesehenen Position bleibt, beachten Sie die im Lieferumfang Ihrer Montagelösung enthaltene Einstellanleitung, um ruckfreie und einfache Bewegungen zu ermöglichen. Je nach Ihrem Produkt und der jeweiligen Einstellung können zahlreiche Manipulationen erforderlich sein, bevor Sie einen Unterschied feststellen. Zur Sicherstellung einer sicheren und optimalen Produktfunktion sollten Sie diese Einstellschritte immer dann durchführen, wenn Sie Ihrer Montagelösung Geräte hinzufügen oder Geräte entfernen, was eine Veränderung der Traglast zur Folge hat.



© 2013 Ergotron, Inc.
All rights reserved.

While Ergotron, Inc. makes every effort to provide accurate and complete information on the installation and use of its products, it will not be held liable for any editorial errors or omissions (including those made in the process of translation from English to another language), or for incidental, special or consequential damages of any nature resulting from furnishing this instruction and performance of equipment in connection with this instruction. Ergotron, Inc. reserves the right to make changes in the product design and/or product documentation without notification to its users. For the most current product information, or to know if this document is available in languages other than those herein, please contact Ergotron. No part of this publication may be reproduced, stored in a retrieval system, or transmitted in any form or by any means, electronic, mechanical, photocopying, recording or otherwise without the prior written consent of Ergotron, Inc., 1181 Trapp Road, Eagan, Minnesota, 55121, USA Patents Pending and Patented U.S. & Foreign. Ergotron is a registered trademark of Ergotron, Inc.

Americas Sales and Corporate Headquarters

St. Paul, MN USA
(800) 888-8458
+1-651-681-7600
www.ergotron.com
sales@ergotron.com

EMEA Sales

Amersfoort, The Netherlands
+31 33 45 45 600
www.ergotron.com
info.eu@ergotron.com

APAC Sales

Tokyo, Japan
www.ergotron.com
apaccustomerservice@ergotron.com

Worldwide OEM Sales

www.ergotron.com
info.oem@ergotron.com