

# ALLYA 400TW Double

SUPPORT MURAL INCLINABLE ET ORIENTABLE POUR ÉCRANS PLATS LCD LED PLASMA  
SUPPORT MURAL INCLINABLE ET ORIENTABLE POUR ÉCRANS PLATS LCD LED PLASMA

REF : 046402



**L** 30"-42"

**25 KG**

TESTÉ JUSQU'À 100 KG  
TESTED UP TO 100 KG  
GEPRÜFT BIS 100 KG

335 mm

+5° / -15°

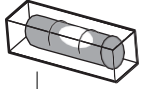
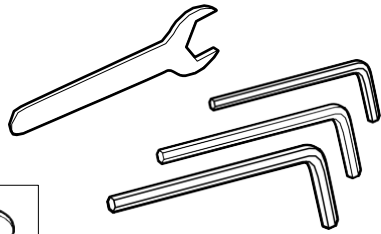
25 KG

30"-42"

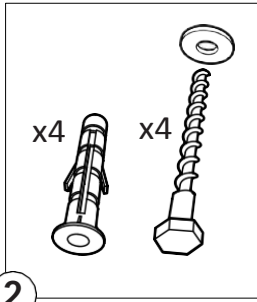
Vesa  
100-400

**ERARD®**





1



2

Ø6 Ø6



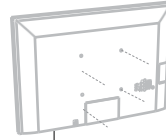
x4

3



x4

4



5

Ø4



x4

Ø5



x4

Ø6

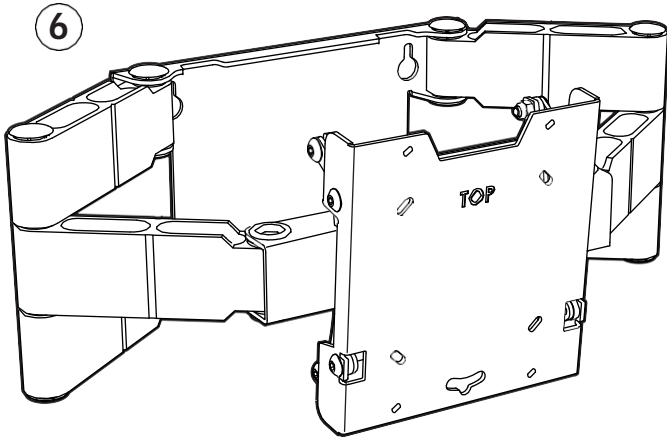


x4

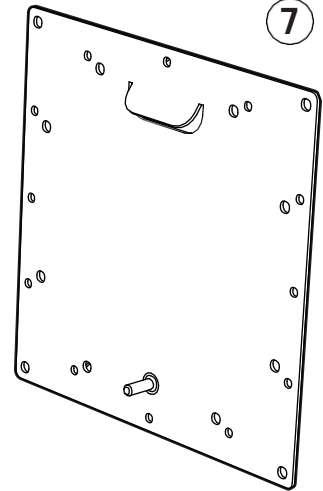
Ø8



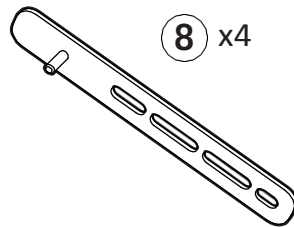
x4



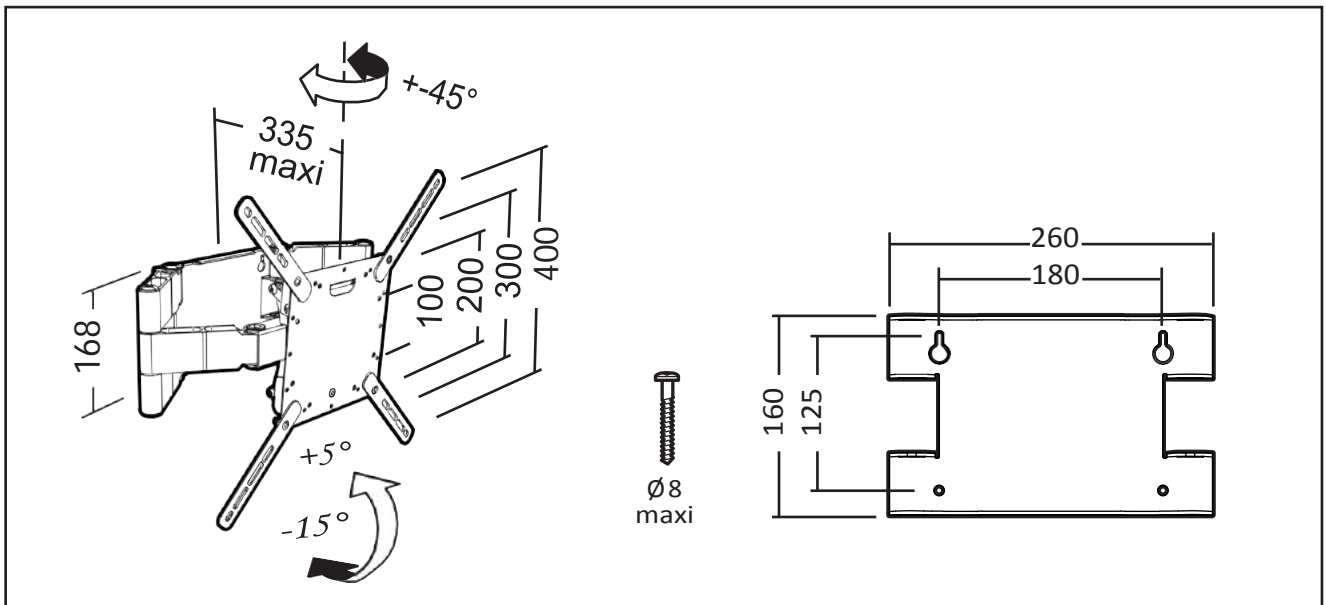
6

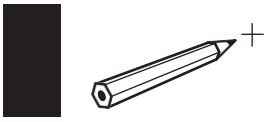


7

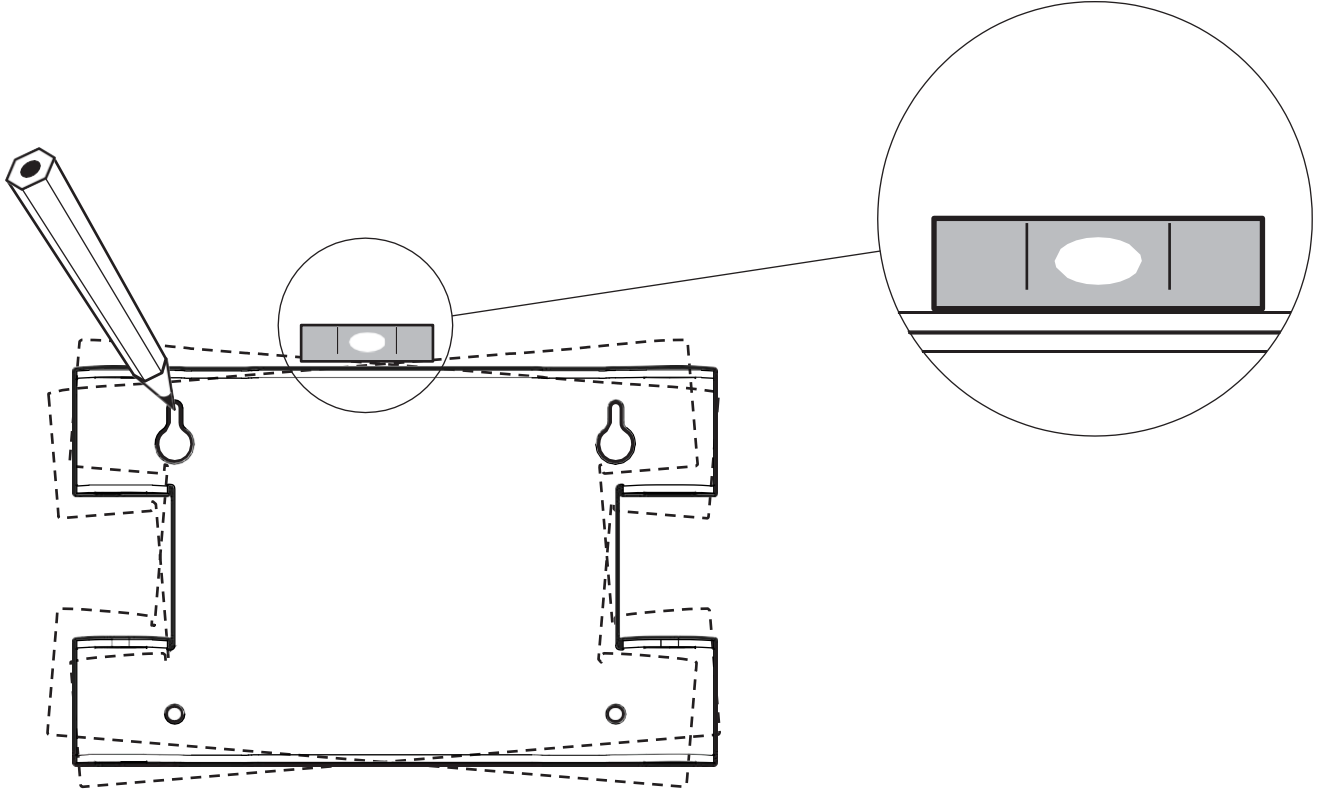


8 x4

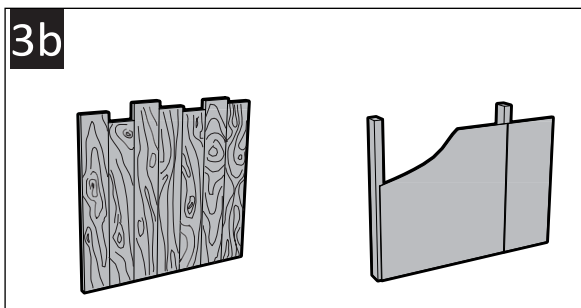
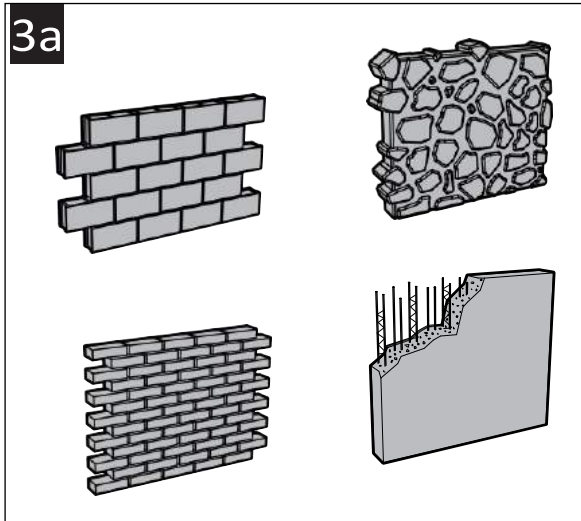
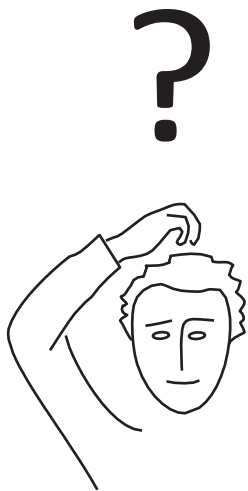




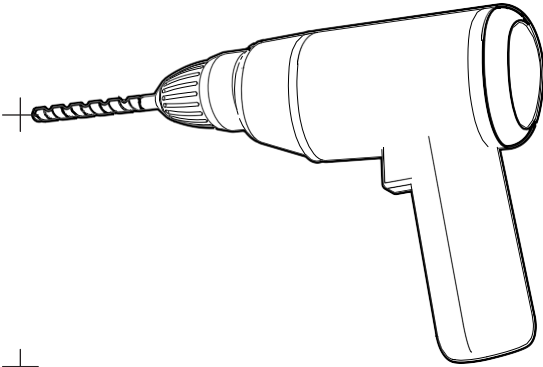
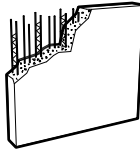
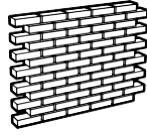
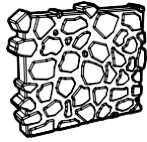
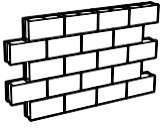
6 + 1



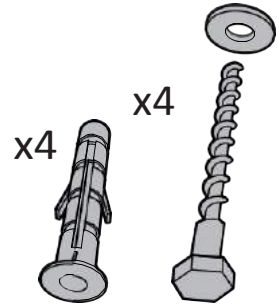
3 ?



3a



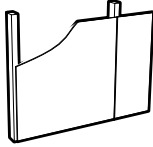
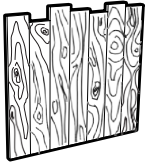
+



+

+

3b



...

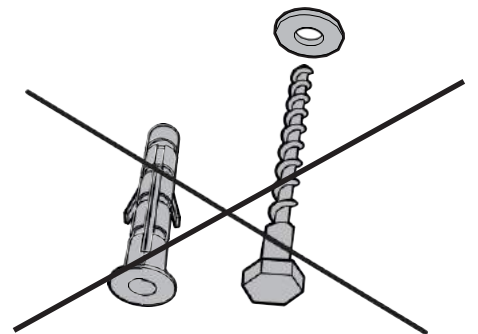


+

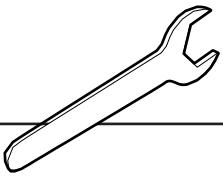
+

+

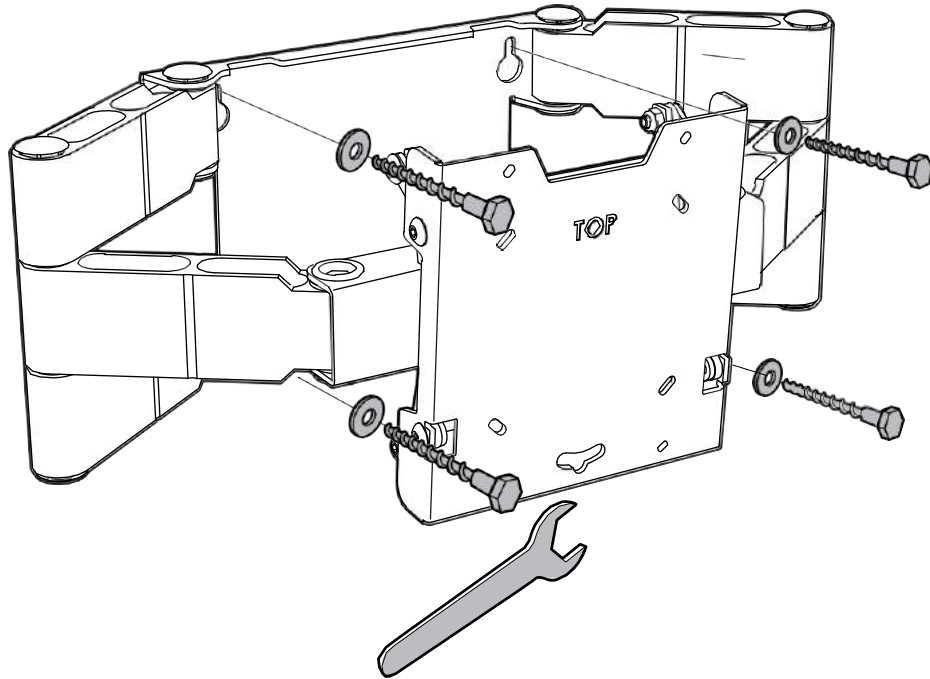
+



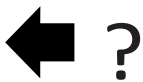
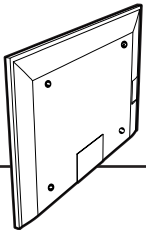
4



2



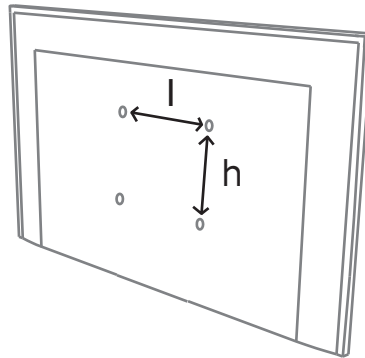
5



?

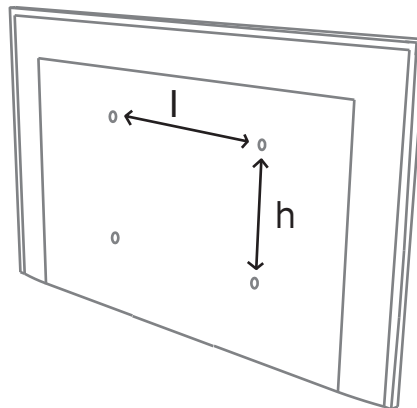


5a



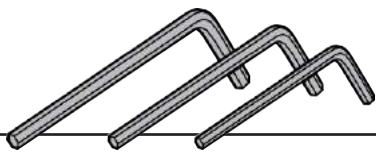
h = 50-200  
et/and  
l = 50-200

5b

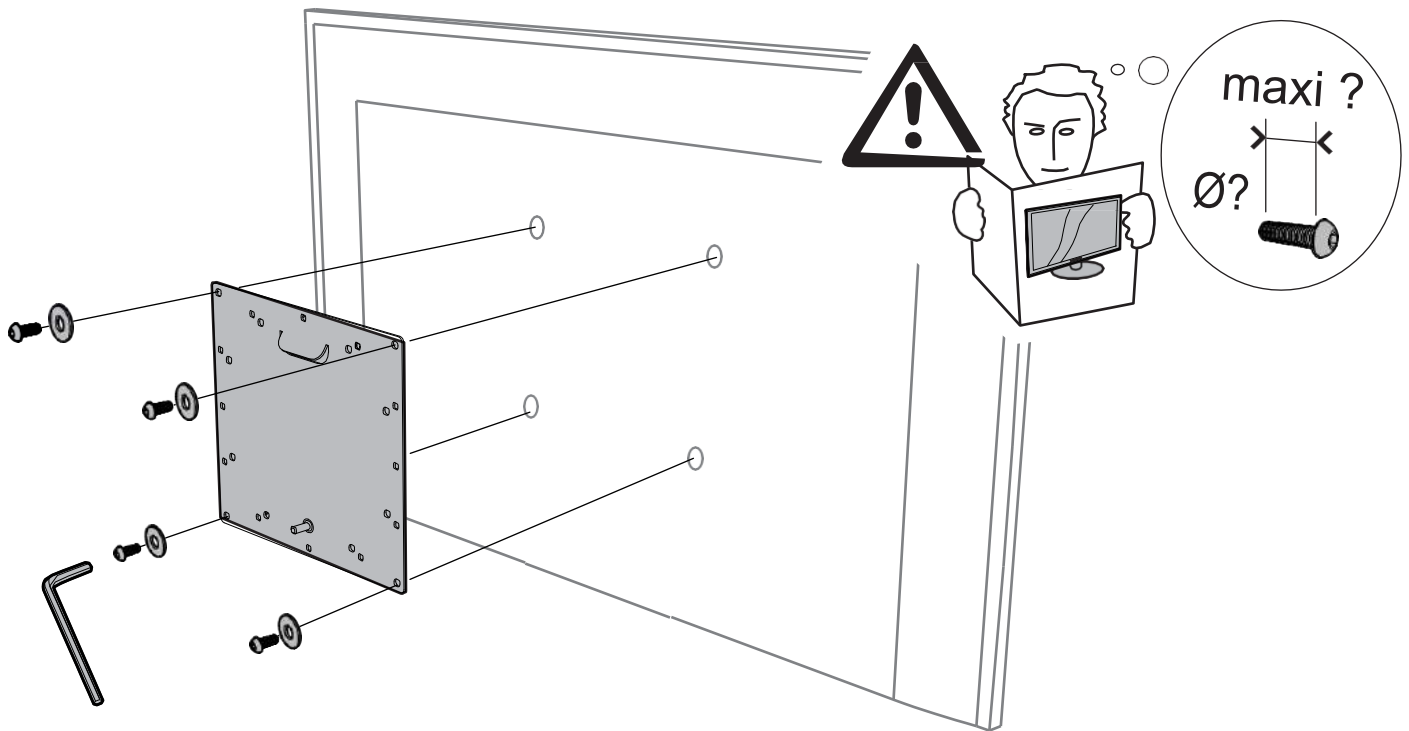


h > 200  
ou/or  
l > 200

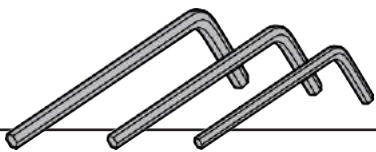
5a



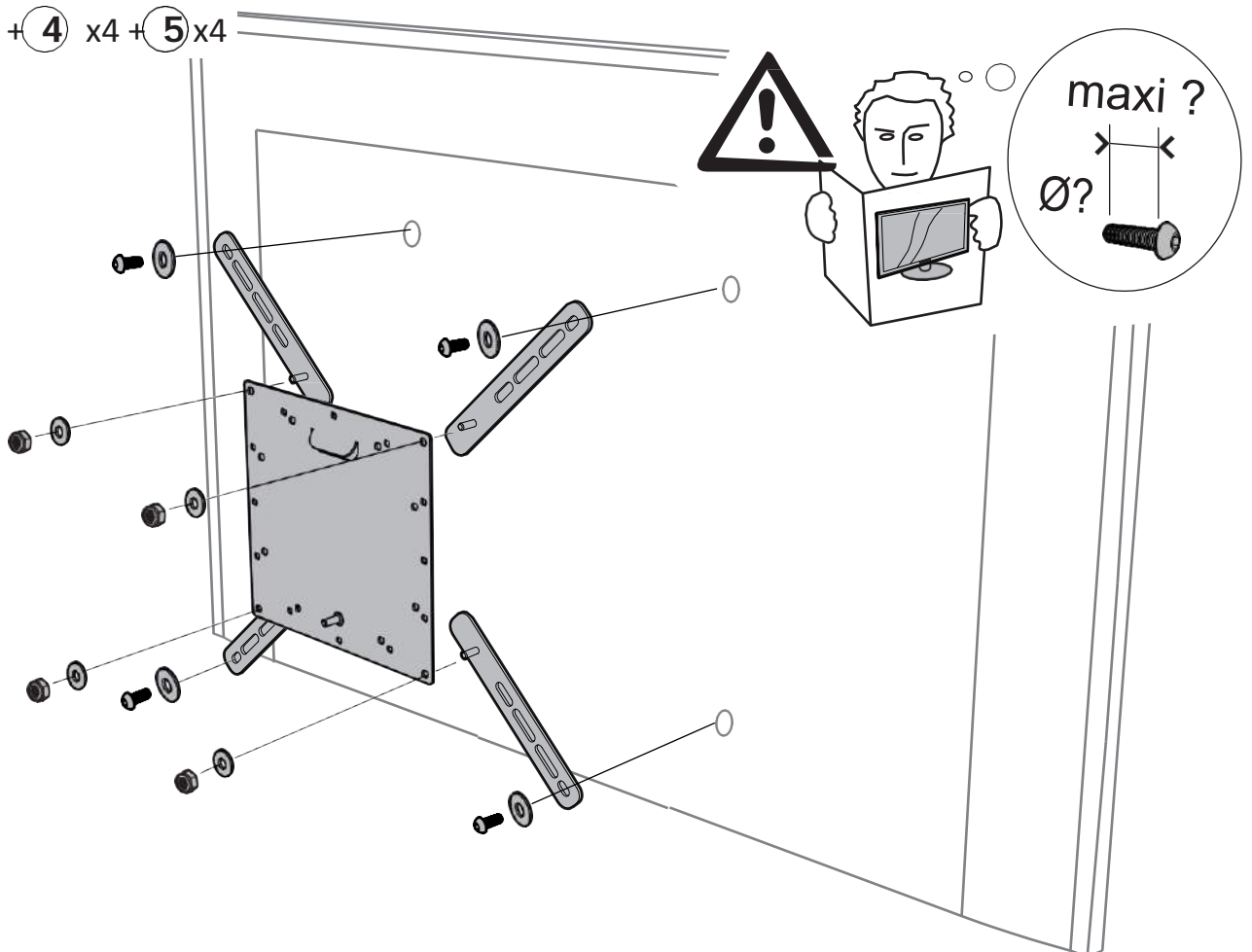
7 + 7 x4



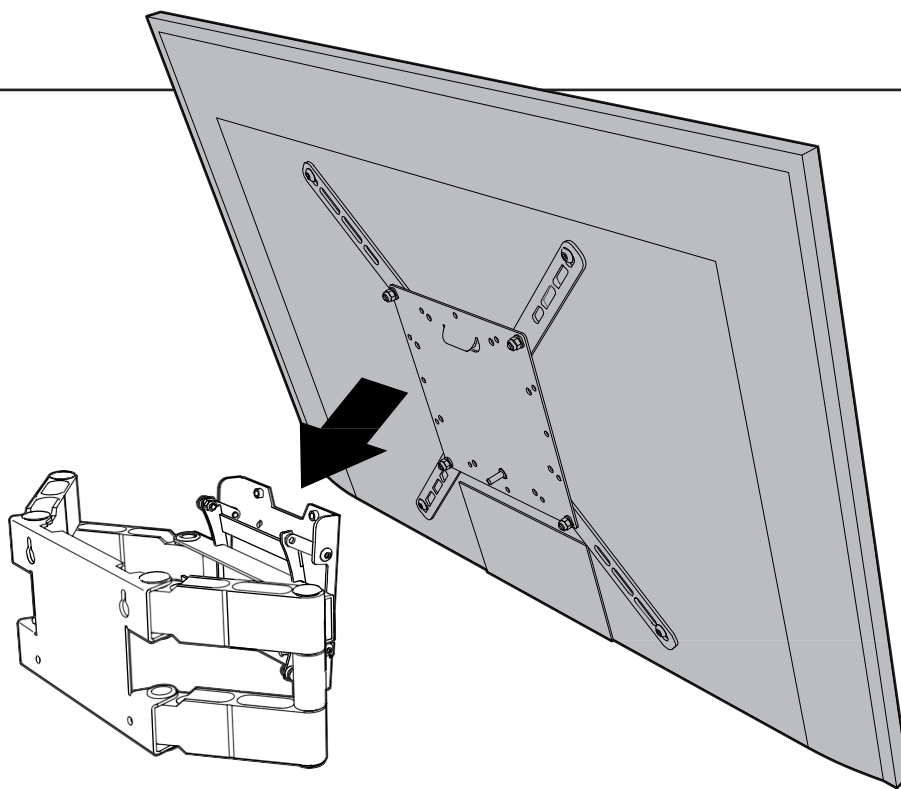
5b



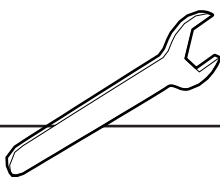
7 + 3 x4 + 4 x4 + 5 x4



6



7



③+④

