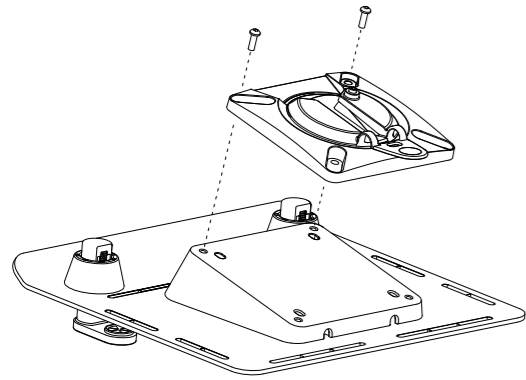


INSTALL VESA PLATE

1



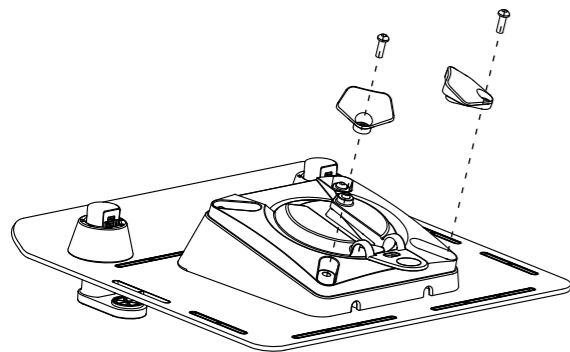
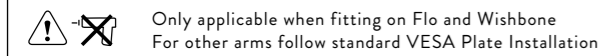
IMPORTANT

It is the responsibility of the installer to ensure all mounting screws are properly inserted into the mount. Under or over insertion may cause damage to the equipment or injury to personnel.



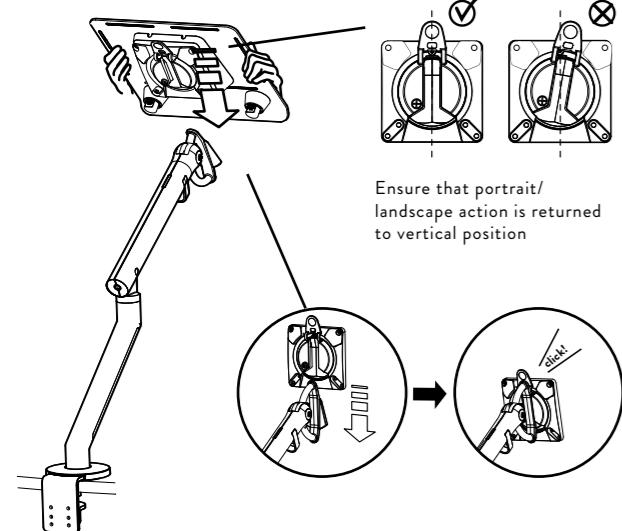
INSTALL ROTATION LIMITERS

2



INSTALL LAPTOP MOUNT TO ARM

3



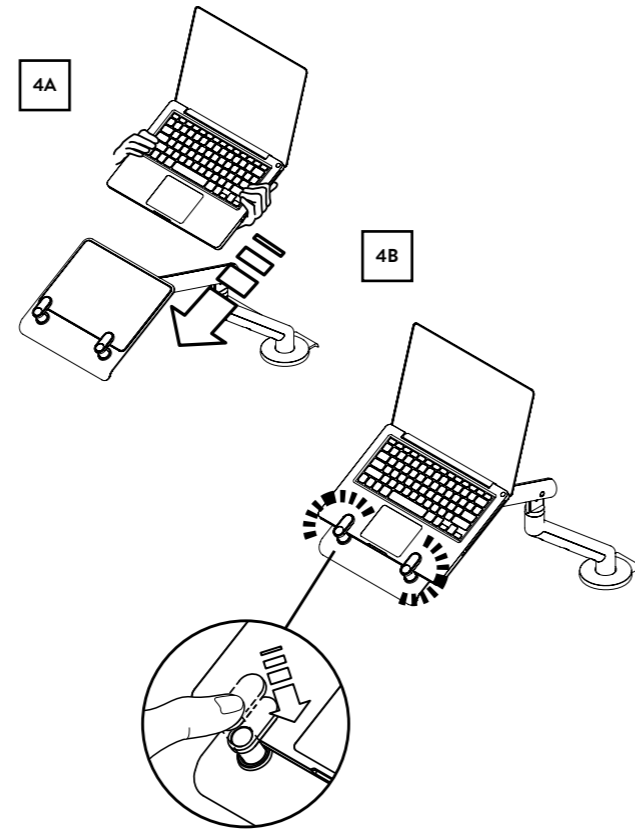
Ensure that portrait/
landscape action is returned
to vertical position

NOTE

Flo shown for illustration, if you are not using Flo please follow your screen mounting instructions

MOUNT LAPTOP

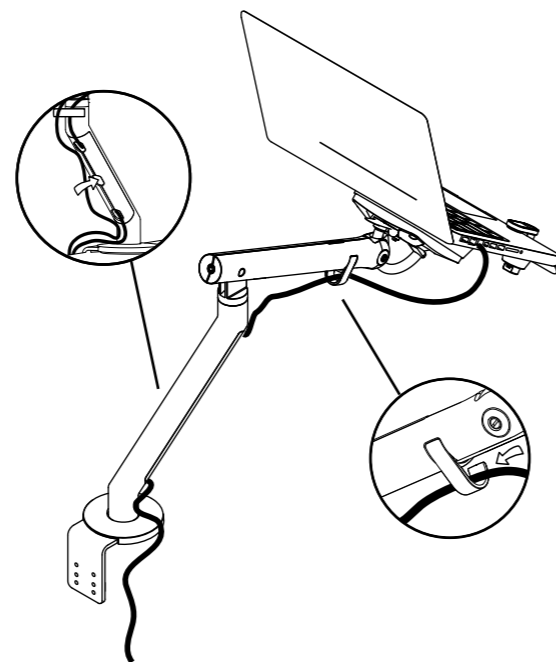
4



INSTALL LAPTOP CABLES INTO CABLE MANAGEMENT FEATURES

5

Lug the cables in the housing and push up into arm



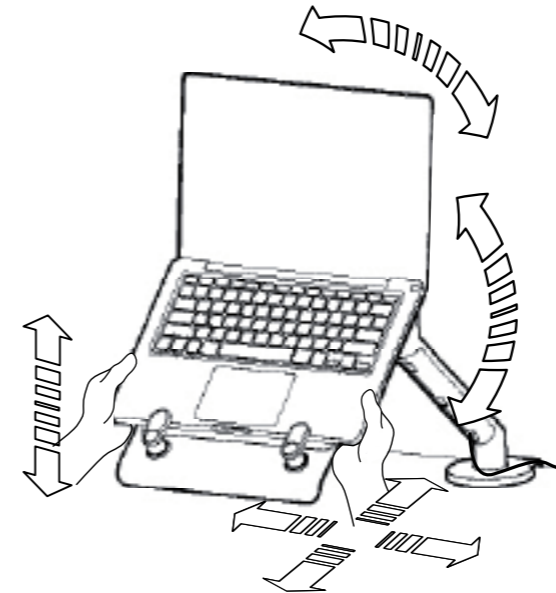
IMPORTANT

Ensure you leave enough free cable to avoid stretching or snagging at all positions of arm movement and monitor tilt

USING YOUR LAPTOP MOUNT

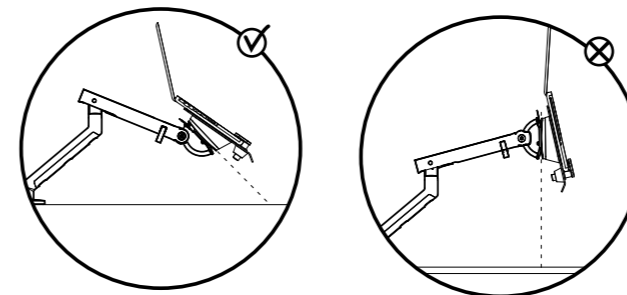
6

Once it has been correctly set up, you will be able to easily position your laptop wherever you want it with fingertip control



TIP

Ensure you have allowed enough free cable for screen rotation
When moving Laptop Mount up and down it may be easier to support the laptop to control the head tilting

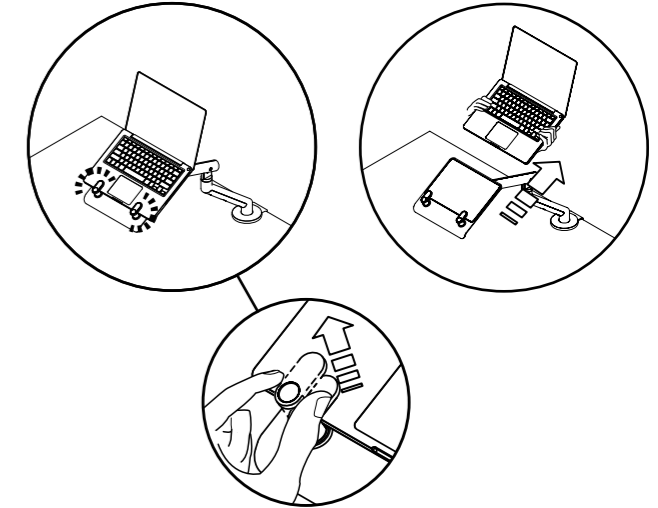


IMPORTANT

Ensure laptop mount does not go beyond vertical

TO REMOVE LAPTOP FROM MOUNT

7

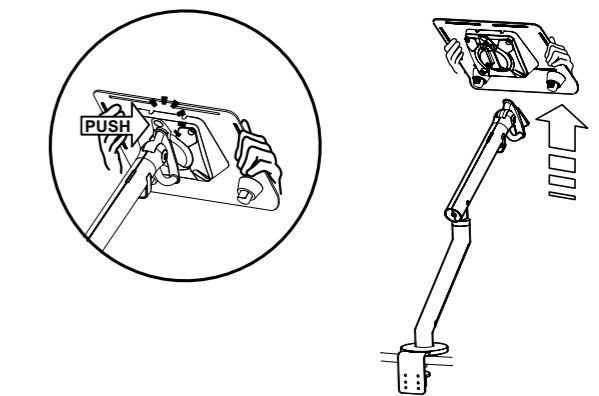


WARNING

Stored energy hazard when using Flo monitor arm.
Arm mechanism is under tension and will spring up when load is removed. Failure to follow instructions could result in injury.

TO REMOVE LAPTOP MOUNT FROM ARM

8

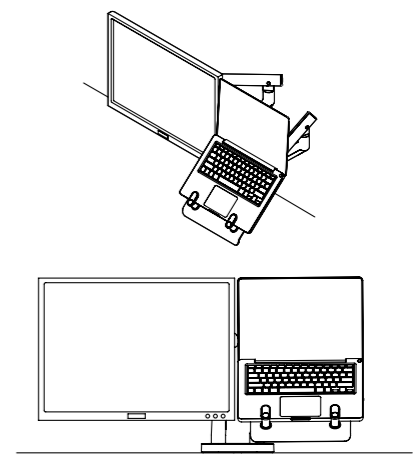


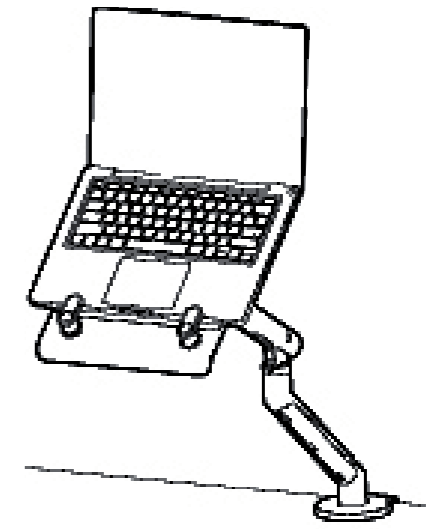
WARNING

Raise arm to uppermost position before removing Laptop Mount otherwise it may spring up when unloaded. Ensure the laptop is not on tray when removing.

NOTE

The Laptop Mount also supports dual screen working





LAPTOP MOUNT
INSTALLATION INSTRUCTIONS

LAP-001-INST-B-MAY2013

WARNING

- Ensure desk / work surface / wall / partition is suitable to take the weight of the arm/s and devices.
- Do not use this product for any purpose other than that for which it was designed.
- Supported weight must not exceed 5kg (11lb) per arm.
- Hold the laptop tightly when making adjustments.
- Care should be taken to avoid trapping fingers.
 - Do not dismantle or remodel the mount.
 - Do not attach the mount before assembling arm.

MAINTENANCE AND INSPECTION

- Ensure all screws are tightened and occasionally adjust if needed.
- Clean with a damp cloth, NO solvent.

WARNUNG

- Sicherstellen, dass Schreibtisch / Arbeitsfläche / Wand / Trennwand das Gewicht von Arm(en) und Monitoren tragen kann
- Dieses Produkt nur für den Zweck verwenden, für den es konstruiert wurde
 - Das getragene Gewicht darf 5kg (11lb) pro Arm nicht überschreiten
 - Den Monitor beim Einstellen gut festhalten
 - Vorsicht: Nicht die Finger einklemmen
 - Die Arm nicht auseinander nehmen oder umbauen
 - Den Monitor erst dann befestigen, wenn die Arm montiert ist
 - Schrauben für Wandbefestigung NICHT mitgeliefert
- Einige Monitore haben Aussparungen und erfordern möglicherweise Abstandshalter oder eine 75mm-VESA-Platte

WARTUNG UND INSPEKTION

- Sicherstellen, dass alle Schrauben festgezogen sind und, falls erforderlich, gelegentlich nachstellen. Mit einem feuchten Tuch säubern. KEINE Lösemittel

AVERTISSEMENT ET MISE EN GARDE

- Le bureau, le plan de travail, le mur ou la cloison doit pouvoir supporter le poids du ou des bras et de l'écran.
- Ce produit ne doit pas servir à d'autres fins que celle prévue.
- Le poids de l'écran ne doit pas dépasser 5kg (11lb) par bras.
 - Tenir fermement l'écran pendant les réglages.
 - Faire attention de ne pas se coincer les doigts.
 - Ne pas démonter ou modifier les bras.
 - Ne pas fixer l'écran avant d'avoir assemblé le bras.
 - Les vis pour le montage mural NE SONT PAS fournies.
- Pour certains écrans qui ont des renforcements, il faut parfois utiliser des cales d'espacement ou une plaque VESA de 75mm.

ENTRETIEN ET INSPECTION

- S'assurer que toutes les vis sont bien serrées et les resserrer au besoin. Nettoyer à l'aide d'un chiffon humide. PAS DE solvants.

ADVERTENCIA

- Asegurarse de que el escritorio/la superficie de trabajo/la pared/la tabique sea adecuado para soportar el peso del o de los brazos y de los monitores
- No usar este producto para otro propósito que no sea aquél para el cual fue diseñado
 - El peso soportado no debe exceder 5kg (11lb) por brazo
 - Sujetar el monitor firmemente cuando se realicen ajustes
 - Tomar precauciones para evitar pillarse los dedos
 - No desarmar o remodelar los brazos
 - No ajustar el monitor antes de fijar el brazo
 - Los tornillos para el ajuste a la pared NO están incluidos
- Algunos monitores tienen recesos y podrían requerir espaciadores o una placa VESA de 75mm

MANTENIMIENTO E INSPECCION

- Asegurarse de que todos los tornillos estan apretados y ajustarlos de nuevo si fuera necesario. Limpiar con un paño húmedo. No utilizar solventes.

AVVERTENZA

- Accertarsi che la scrivania, la superficie di lavoro, la parete o la tramezza siano adatte a sostenere il peso dei bracci e dei monitor.
- Non usare questo prodotto per scopi diversi da quelli per cui è stato progettato.
 - Il peso del monitor non deve superare i 5kg (11lb) per braccio.
 - Tenere ben fermo il monitor quando si effettuano regolazioni.
 - Fare attenzione a non pizzicarsi le dita.
 - Non smontare o rimodellare i bracci.
 - Non fissare il monitor prima di aver assemblato il braccio.
 - Le viti per il montaggio a parete NON vengono fornite in dotazione.
- Alcuni monitor sono ad incasso e possono necessitare di distanziali o di una piastra VESA da 75mm.

MANUTENZIONE E ISPEZIONE

- Controllare che tutte le viti siano ben serrate e, all'occorrenza, stringerle di tanto in tanto. Pulire con un panno umido. NON usare solventi.

注意

- デスク / 作業台 / 壁 / 仕切りなどが、アームとモニターの重さに耐えられる事を確認して下さい。
- 本来の目的以外の目的で本製品を使わないで下さい。
- 各アームが支える重さは5kgを超えないようにして下さい。
- モニター角度調整中はモニターをしっかりと持って下さい。
- 指を挟まないように注意して下さい。
- 本製品を分解したり、組み立て直したりしないで下さい。
- アームを組み立てる前にモニターを設置しないで下さい。
- 壁に取り付けるためのねじは付属していません。
- 本製品取付部に凹みのあるモニターには、スペーサー、又は75mmのVESAプレートが必要な場合があります。

メンテナンスと点検

- すべてのネジが締まっていることを確認し、必要に応じて調整して下さい。固く絞った布で水拭きして下さい。溶剤を使わないで下さい

注意

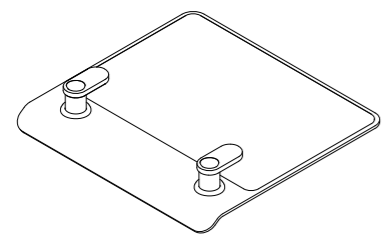
- 请确保所有桌面/工作表面/隔墙适合承受手臂和荧光屏的重量
- 切勿用途产品在设计功能范围之外
- 每手臂承受重量不得大于5公斤(11.8磅)
- 当调整时,请紧固荧光屏
- 为了避免手指被夹,请谨慎
- 切勿拆卸或更改手臂
- 手臂还没完成组合之前,切勿安装荧光屏
- 安装隔墙托架的螺栓没提供
- 因某些荧光屏有凹面,需要垫片或者75毫米VESA片

維修和檢查

- 請確保所有螺栓必須緊固。如需要,請隨時調整。請使用濕布清潔,切勿使用溶劑



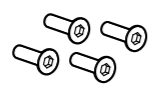
COMPONENT LIST



Laptop Tray Mount x 1



Rotation Limiters x 2



Installation Screws x 4