

**PLUSSCREEN®**

**Manual del Usuario**

**User Manual**

**Benutzerhandbuch**

**Manuel de l'utilisateur**

**Manuale D'Uso**



**CINEMA MIRROR  
HC-37.53E**



Consideraciones - Considerations - Anmerkungen - Considérations - Considerazioni

Cinema Mirror, es un conjunto óptico-activo para ser instalado en falsos techos ocultando el equipo de proyección y que a través de una pulsación abre una compuerta de 335x335 mm. permitiendo la proyección de la imagen, gracias a sus dos espejos, sin provocar efecto trapecio. Para ello el Cinema Mirror y la pantalla deben de estar en un mismo plano o con una diferencia de 0 a 12 cm. (Fig.1)

Asegúrese siempre de fijar perpendicularmente la luz proyectada con la pantalla de proyección, cualquier diferencia repercute negativamente en la imagen (Fig. 2).

Los espejos-ópticos de este equipo están protegidos por una película de plástico para evitar accidentes. Retire dicha película cuando lo indique este manual. **NO LO HAGA ANTES**

Cinema Mirror is an active optic set to be installed in false ceilings hiding the projection equipment, and that through a pulsation opens a floodgate of 335x335 mm., allowing the projection of the image, thanks to its two mirrors, without causing the trapeze effect on the image. This is why, Cinema Mirror and the screen at the same height or with a difference from 0 to 12 cm. (Fig. 1).

Always be sure to perpendicularly set the projected light with the projection screen, any difference may negatively affect the image (Fig. 2).

The optic mirrors of this equipment are protected by a plastic film to avoid accidents. Remove this film when it is indicated by this manual. **DON'T DO SO BEFOREHAND.**

Cinema Mirror ist eine optisch-aktive Anlage zur Installation an Zwischendecken, sodass der Projektionsapparat unsichtbar bleibt und durch Knopfdruck öffnet sich eine Klappe von 335x335 mm, sodass die Projektion der Bilder möglich ist und zwar aufgrund der zwei Spiegeln, und ohne dass ein Trapezeffekt hervorgerufen wird. Dafür müssen der Cinema Mirror und der Bildschirm auf derselben Ebene sein oder nur einen Höhenunterschied von 0 bis 12 cm aufweisen. (Figur 1)

Versichern Sie sich immer, dass sie das projizierte Licht im rechten Winkel mit dem Projektionsbildschirm fixieren. Jeder Höhenunterschied wirkt sich negativ auf das Bild aus (Figur 2).

Die optischen Spiegel dieser Anlage sind durch einen Plastikfilm geschützt, um Unfälle zu vermeiden. Ziehen Sie diesen Film ab, wenn es das Handbuch so verlangt. **TUN SIE ES NICHT VORHER.**

1

Cinema Mirror, est un ensemble optique-actif à installer dans des faux plafonds cachant le matériel de projection et qui à travers d'une pulsation ouvre une trappe de 335x335 mm permettant la projection de l'image grâce à ses deux miroirs sans provoquer d'effet trapèze. Pour cela le Cinema Mirror et l'écran doivent être sur un même plan ou avec une différence de 0 à 12 cm. (Figure 1)

Assurez vous toujours de fixer perpendiculairement la lumière projetée avec l'écran de projection, toute différence se répercute négativement sur l'image (figure 2).

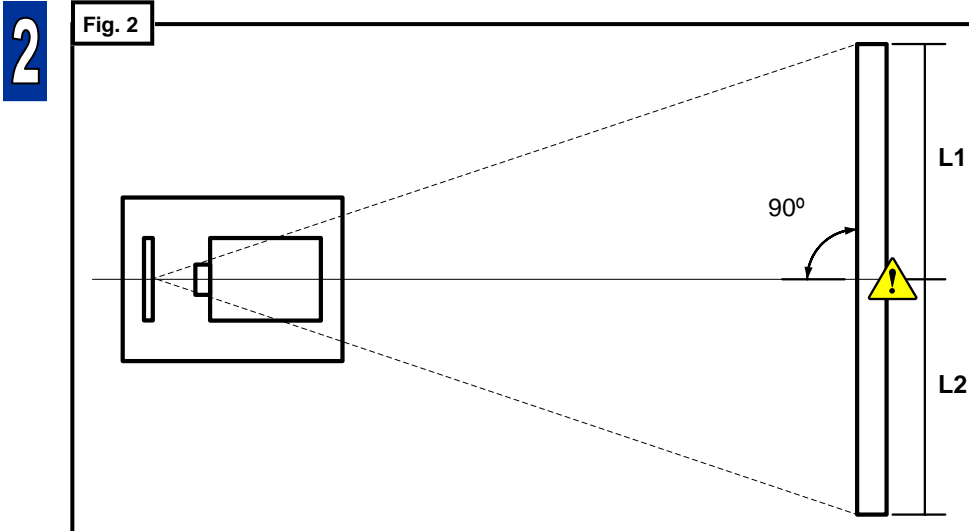
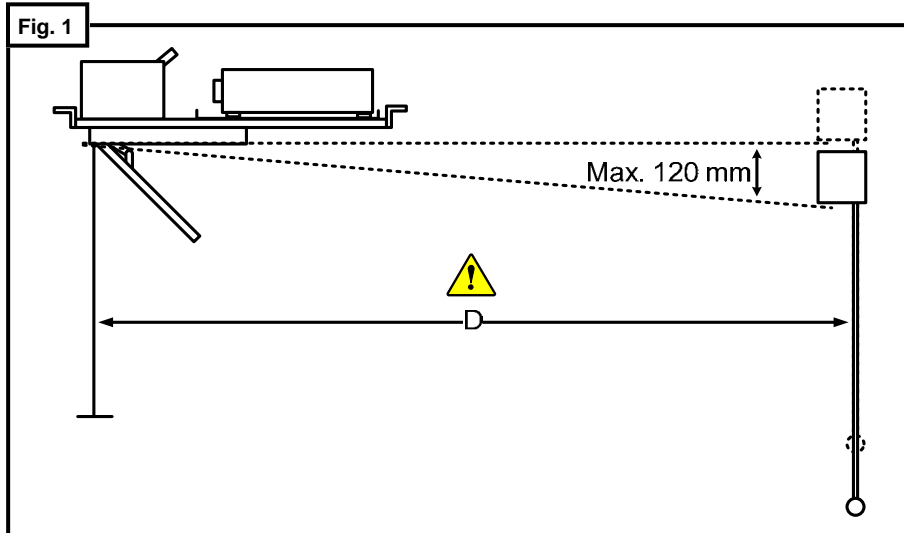
Les miroirs - optiques sont protégés par une pellicule de plastique pour éviter des accidents. Enlever cette pellicule quand le manuel l'indique. **NE LE FAITES PAS AVANT.**

Cinema Mirror, é un insieme ottico-attivo per essere installato in falsi tetti occultando l'apparecchiatura di proiezione, che attraverso di una pulsazione apre una porta di 335x335 mm. permettendo la proiezione dell'immagine, grazie ai suoi due specchi, senza provocare l'effetto trapezio. Par questo il Cinema Mirror e lo schermo devono trovarsi in uno stesso piano o con una differenza di 0 a 12 cm. (Figura1)

Assicurarsi sempre di fissare perpendicolarmente la luce proiettata con lo schermo di proiezione, qualsiasi differenza ripercuote negativamente nell'immagine (Figura 2).

Gli specchi - ottici di quest'apparecchio sono protetti da un film in plastica per evitare incidenti. Ritirare il suddetto film quando lo indica il presente manuale. **NO RIMUOVERLO PRIMA.**

CINEMA MIRROR



- ⚠
- D = focal proj. — 200 mm
  - L1 = L2

## Seguridad - Caution - Sicherheit – Sécurité – Sicurezza



1. Lea las instrucciones completamente antes de instalar
2. Cinema Mirror solo debe ser instalado por personal cualificado.
3. Cinema Mirror solo debe ser instalado en interiores.
4. Debe estar situado lejos de sustancias inflamables y lejos del agua.
5. No obstruir el recorrido de trabajo con las manos o cualquier objeto.
6. La unidad trabaja solo a 230V AC.
7. La posición de trabajo de Cinema Mirror es horizontal, con el espejo activo abajo y debe estar perfectamente nivelado. No instalar en lugares inestables.
8. Antes de cualquier operación de mantenimiento o limpieza, la unidad debe estar desconectada de la corriente eléctrica, o el interruptor de alimentación debe estar desconectado.
9. El circuito de control tiene componentes con alto voltaje en su interior, no abra ni manipule el aparato ni sus componentes.
10. Por seguridad mecánica el equipo debe estar instalado a una altura mínima de 2,50 m (fig.3)
11. Por seguridad mecánica es imprescindible que el equipo este anclado al forjado del edificio, para esto debe usar las escuadras de seguridad suministradas, (tornillos no incluidos fig.4)



1. Read the instructions before installing
2. Cinema Mirror must be installed by a qualified person
3. Cinema Mirror must be installed indoors.
4. It should be situated away from flammable substances and water.
5. Do not obstruct the travel distance with your hands or any object.
6. The equipment only work on 230W
7. Cinema Mirror works on horizontal position with motorized mirror down and must be perfectly levelled. Do not install in unstable places.
8. Before servicing and cleaning the unit, the power has to be switched off and at the disconnection switch.
9. The control circuit is at a hazardous voltage and must be isolated, do not open the cabinet, do not manipulate its components.
10. For mechanical safety, the mounting height of the unit has to be 2,5 m or higher (fig. 3)
11. For mechanical safety it's essential that the equipment are anchoring to the structure of the building, that's why you must use the squares of security included (screws not including fig. 4).

3



1. Lesen Sie vor dem Installieren die Anweisungen gründlich durch.
2. Cinema Mirror darf nur von qualifiziertem Personal installiert werden.
3. Cinema Mirror darf nur in Innenräumen installiert werden.
4. Die Vorrichtung muss weit weg von brennbaren Stoffen und Wasser aufgestellt werden.
5. Die Bewegungen des Apparats nicht behindern – Vorsicht mit den Händen und sonstigen Gegenständen.
6. Der Apparat arbeitet nur mit 230V AC.
7. Cinema Mirror arbeitet in einer horizontalen Stellung, mit der motorisierten Spiegel nach unten, und muss perfekt nivelliert sein. Nicht an unstablen Stellen aufstellen.
8. Bevor machen Sie irgendeine Putzen oder Aufrechterhandlung Aktion, musst die Einheit oder Netzschalter abgeschaltet sein.
9. Der Stromkreis hat Hochspannung Komponenten. Bitte nich öffnen und manipulieren es.
10. Das Gerät muss auf 2.50 Meter installiert werden zur mechanischer Sicherheit (fig. 3)
11. Zur mechanischen Sicherheit ist wesentlich, daß die Ausrüstung an der Struktur des Gebäudes befestigen, denn dieses müssen Sie die Quadrate der Sicherheit einschließlich benutzen (Schrauben nicht einschließlich fig. 4).

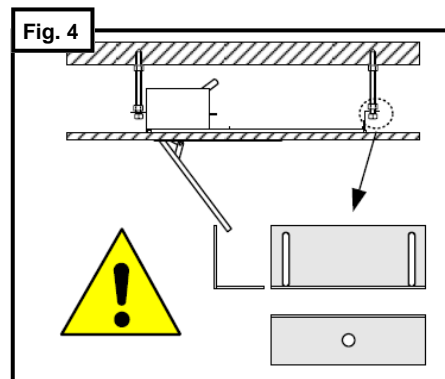
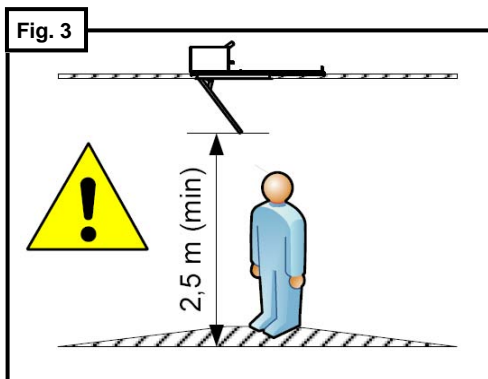
CINEMA MIRROR



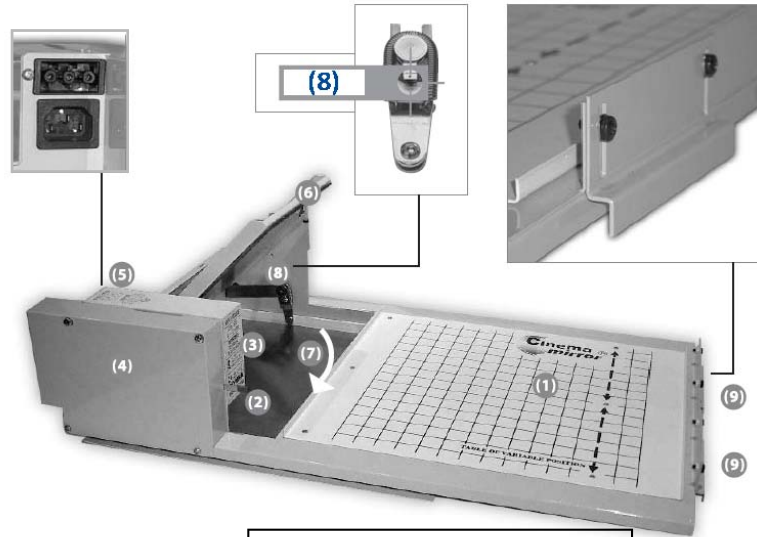
1. Lire attentivement toutes les instructions avant de réaliser l'installation
2. Cinema Mirror doit être installé uniquement par du personnel qualifié.
3. Cinema Mirror doit être installé uniquement en intérieurs.
4. Il doit être tenu loin de substances inflammables et loin de l'eau.
5. Ne pas entraver le parcours de travail avec les mains ou tout objet.
6. L'unité travaille uniquement à 230V c.a.
7. La position de travail de Cinema Mirror est horizontale, le miroir motorisé étant située vers le bas. Il doit être parfaitement nivelé. Ne pas installer sur des sols instables.
8. Avant tout entretien ou nettoyage, l'appareil doit être débranché du courant électrique, ou l'interrupteur d'alimentation doit être débranché.
9. Le circuit de commande a un des composants à haute tension à l'intérieur. Ne pas ouvrir ou manipuler l'appareil ou ses composants
10. Pour les équipements mécaniques de sécurité, ils doivent être installés une hauteur minimale de 2,50 m (fig.3)
11. Pour plus de sécurité mécanique, il est impératif que le produit soit ancré à la construction, donc il faut utiliser les supports fournis. (Vis non incluses fig.4).



1. Leggere le istruzioni completamente prima di procedere all'installazione.
2. L'installazione di Cinema Mirror deve essere eseguita solo da personale qualificato.
3. Installare Cinema Mirror solo in ambienti chiusi.
4. Mantenere lontano da sostanze infiammabili e dall'acqua.
5. Non ostruire il percorso di lavoro con le mani o altri oggetti.
6. L'unità funziona solo a 230 V AC.
7. La posizione di lavoro di Cinema Mirror è di tipo orizzontale, con specchio motorizzato verso il basso. L'unità deve risultare perfettamente livellata. Non installare su superfici instabili.
8. Prima di qualsiasi manutenzione o pulizia, unità deve essere scollegata dalla corrente elettrica, o interruttore di alimentazione deve essere scollegato.
9. Il circuito di controllo ha componenti ad alta tensione in dentro, non aprire o manipolare il dispositivo o suoi componente.
10. Per i dispositivi di sicurezza meccanici devono essere installati un'altezza minima di 2,50 m. (fig.3)
11. Per la sicurezza meccanica è imperativo che la squadra questo cast ancorato alla coszione, quindi deve utilizzare sicurezza staffe in dotazione. (viti non incluso fig. 4).



Descripción - Description - Beschreibung - Description - Descrizione



- 1 Mesa de posición variable
- 2 Leva de posición espejo activo
- 3 Caja protección equipo eléctrico
- 4 Caja protección equipo mecánico
- 5 Conexión pulsador y alimentación
- 6 Lente pasiva
- 7 Lente activa
- 8 Tornillo corrección trapezoidal
- 9 Soportes de regulación altura

5

- 1 Variable position table
- 2 Position control lever of the active lens
- 3 Protection case of the electric equipment
- 4 Protection case of the mechanic equipment
- 5 Connection of the pushing-button and 230 VAC
- 6 Passive lens
- 7 Active lens
- 8 Closing connecting rod and parallelism
- 9 Leveling supports of variable height

- 1 Table de position variable.
- 2 Commande de position lenté.
- 3 Châssis de protection matériel électrique.
- 4 Châssis de protection matériel mécanique.
- 5 Connexion avec bouton et 230 V.A.C.
- 6 Lentille passive.
- 7 Lentille active.
- 8 Bielle de fermeture et parallélisme.
- 9 Supports niveleurs à hauteur variable

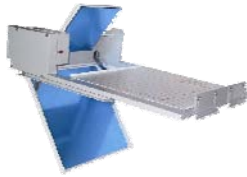
- 1 Verstellbarer Tisch
- 2 Schalter für die Position der aktiven Linse
- 3 Schutzgehäuse der elektrischen Anlage
- 4 Schutzgehäuse der mechanischen Anlage
- 5 Anschluss mit Druckknopf und Anschluss 230 V.A.C.
- 6 Passive Linse
- 7 Aktive Linse
- 8 Stange zum Verschluss und Parallelismus
- 9 Verstellbare Stützen von verschiebarer Höhe

- 1 Tavola a posizione variabile.
- 2 Comando di posizione della lente attiva.
- 3 Scatola di protezione apparecchiatura elettrica.
- 4 Scatola di protezione apparecchiatura meccanica.
- 5 Collegamento con pulsante e 230 V.A.C.
- 6 Lente passiva.
- 7 Lente attiva.
- 8 Biella di chiusura e parallelismo.
- 9 Supporti livellatori di altezza variabile.

CINEMA MIRROR

**1** Comprobar el contenido del paquete / Check the contents of the package / Den Inhalt des Pakets überprüfen / Vérifiez le contenu de l'emballage / Verificare el contenuto del pacco

**1 x** CINEMA MIRROR



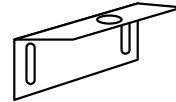
**1 x** WIELAND CONNECTOR



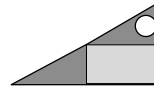
**1 x** POWER CABLE



**4 x** SECURITY ANCHOR



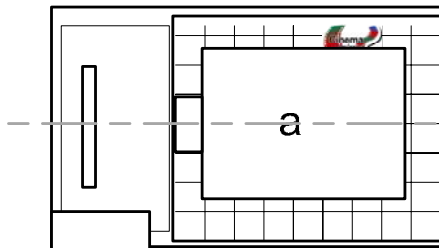
**1 x** ANGLE METER



**6**

Instalación - Installation - Installation - Installation - Installazione

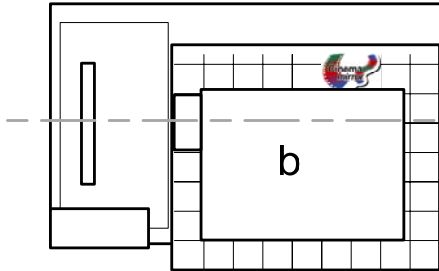
**2** Ajustar Cinema Mirror al proyector / Adjust Cinema Mirror to projector / Stellen Sie den Cinema Mirror an den Projektor / Ajustez le Cinema Mirror vers le projecteur / Impostare il Cinema Mirror al proiettore.



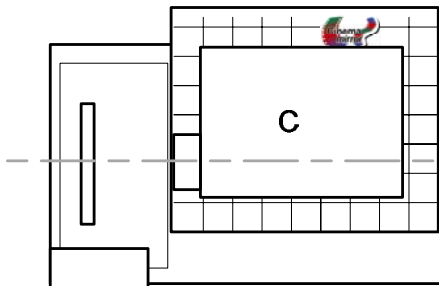
Proyector con la óptica en el centro **a**  
Projector with the lens in the middle  
Projektor mit der Linse in der Mitte  
Projecteur avec l'objectif dans le centre  
Proiettore con la lente al centro

CINEMA MIRROR

Instalación - Installation - Installation - Installation - Installazione



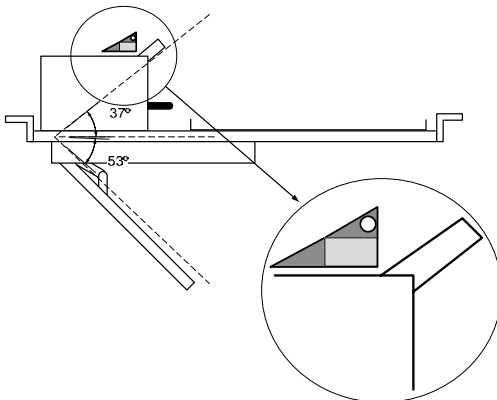
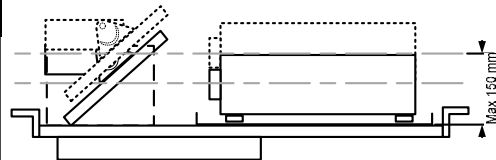
**b**  
Proyector con la óptica a la derecha  
Projector with optic on the right side  
Objektiv des Projektors auf der rech Seite  
Projecteur avec l'objectif à droite  
Proiettore con la lente a destra



**c**  
Proyector con la óptica a la izquierda  
Projector with optics on the left side  
Objektiv des Projektors auf der linken Seite  
Projecteur avec l'objectif à gauche  
Proiettore con la lente a sinistra

**7**

**d**  
Ajustar la altura del espejo pasivo  
Adjust the height of the passive mirror  
Stellen Sie die Höhe des passiven Spiegel  
Réglez la hauteur du miroir passif  
Regolare l'altezza dello specchio passivo

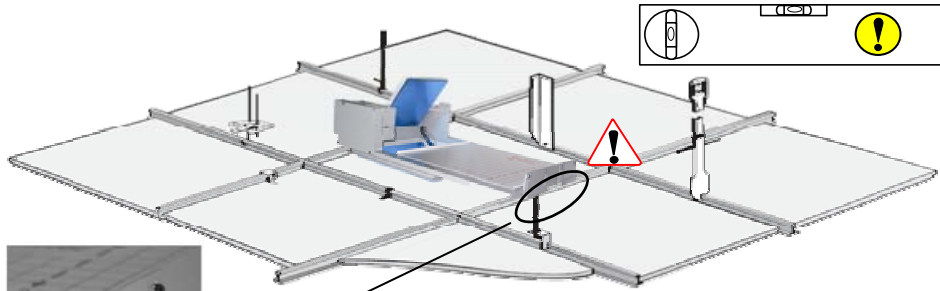


**e**  
Ajustar los ángulos de los espejos  
Set the passive mirror's angle  
Den Winkel der passiven Spiegel  
Ajustez l'angle du miroir passif  
Regolare l'angolo dello specchio passivo



Instalación - Installation - Installation - Installation - Installazione

**3** Fijar el Cinema Mirror / Fix the Cinema Mirror / Fixieren der Cinema Mirror / Fixer les Cinema Mirror / Fissare il Cinema Mirror /



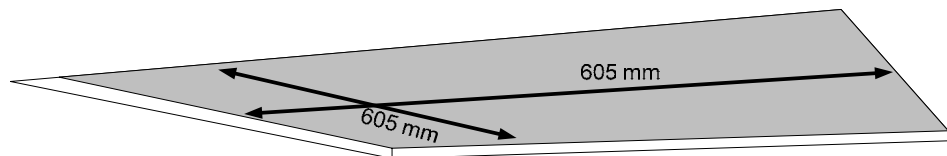
**a**  
Instalación en techos desmontables (600X600)  
Removable ceiling installation (600X600)  
Abnehmbarem Dach Installation (600X600)  
L'installation du plafond amovible (600X600)  
Installazione sul tetto rimovibile (600X600)

**8**



Ver fig. 4  
See fig.4  
Sehen fig. 4  
Voir fig. 4  
Vedere fig. 4

**b**  
Instalación en techos de escayola, cartón yeso con el KIT MARCO (se vende aparte)  
Installation in ceiling plaster or plasterboard with KIT MARCO (sold separately)  
Installation in Decken Putz oder Gipskarton mit KIT MARCO (separat erhältlich)  
Installation en cartonpâte au plafond ou en placoplâtre avec KIT MARCO (vendu séparément)  
Installazione a soffitto in gesso o cartongesso con KIT MARCO(venduto separatamente)

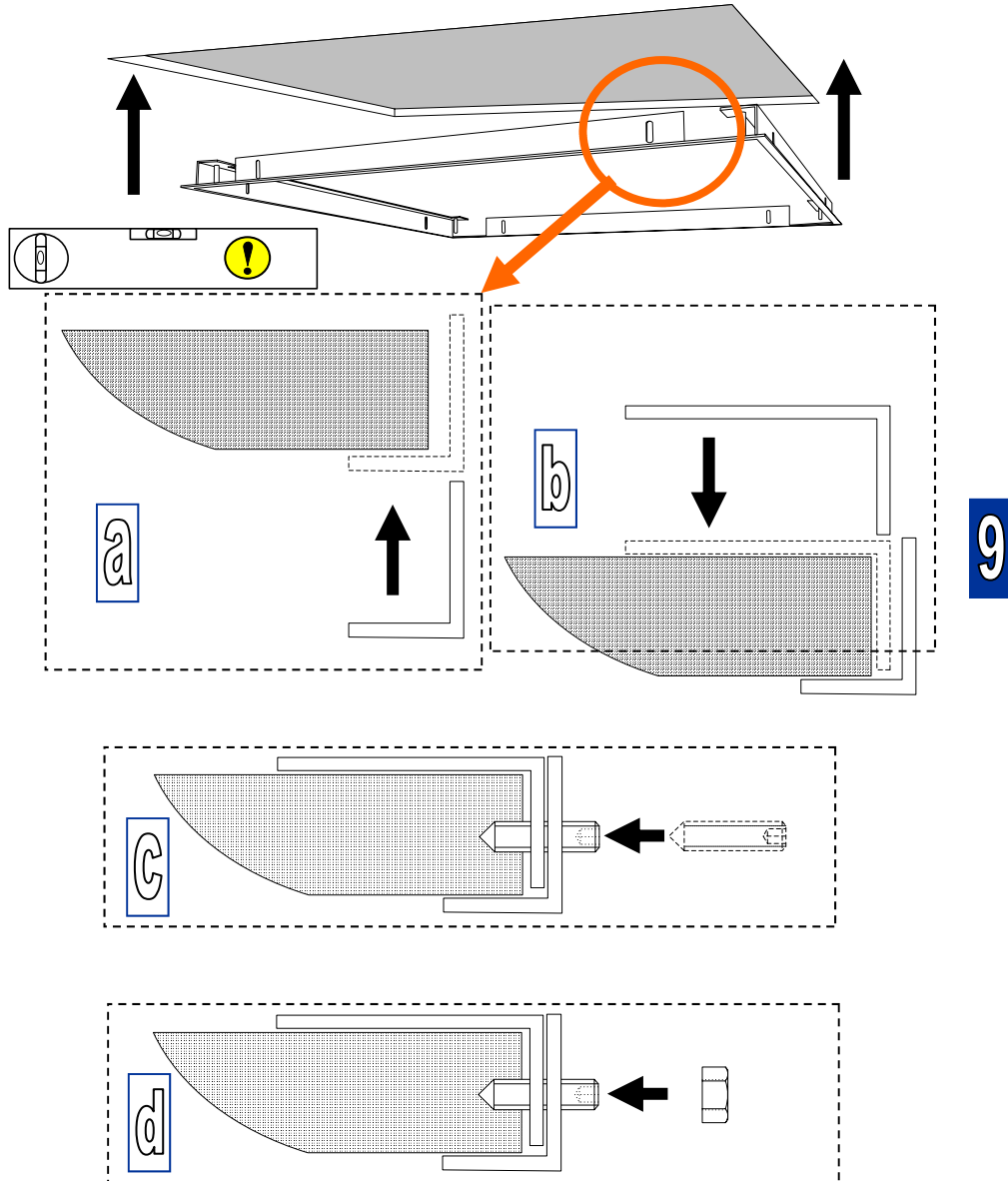


**I** Cortar el techo / cut the roof / Deckenausschnitt / Coupé le plafond / Soffitto taglio

CINEMA MIRROR

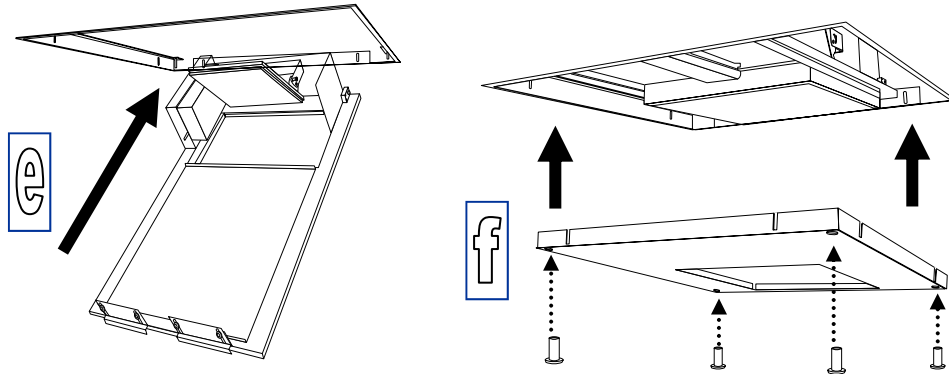
Instalación - Installation - Installation - Installation - Installazione

**II** Fijar el kit marco / Fix the kit marco / Fixieren der kit marco / Fixer les kit marco / Fissare il kit marco

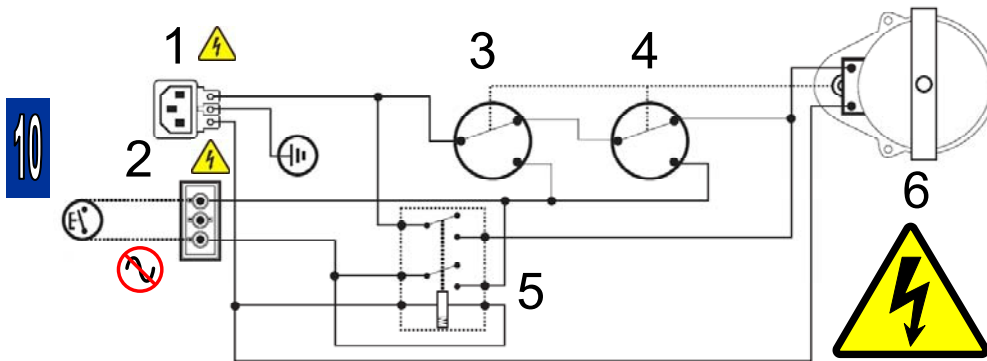


CINEMA MIRROR

Instalación - Installation - Installation - Installation - Installazione



**4** Conexión eléctrica / Electrical connection / Elektrischer Anschluss / raccordement électrique / Collegamento elettrico



**1** Entrada 230 VAC / 230 VAC In / Stromeingang / Entree 230 VAC / Entrata 230VAC

**2** Conexión pulsador / Button Connection / Anschluss Druckknopf / Connexion Bouton / Connessione pulsante

**3** Sensor apertura / Open sensor / Offen-Sensor / Capteur ouverture/ Sensore di apertura

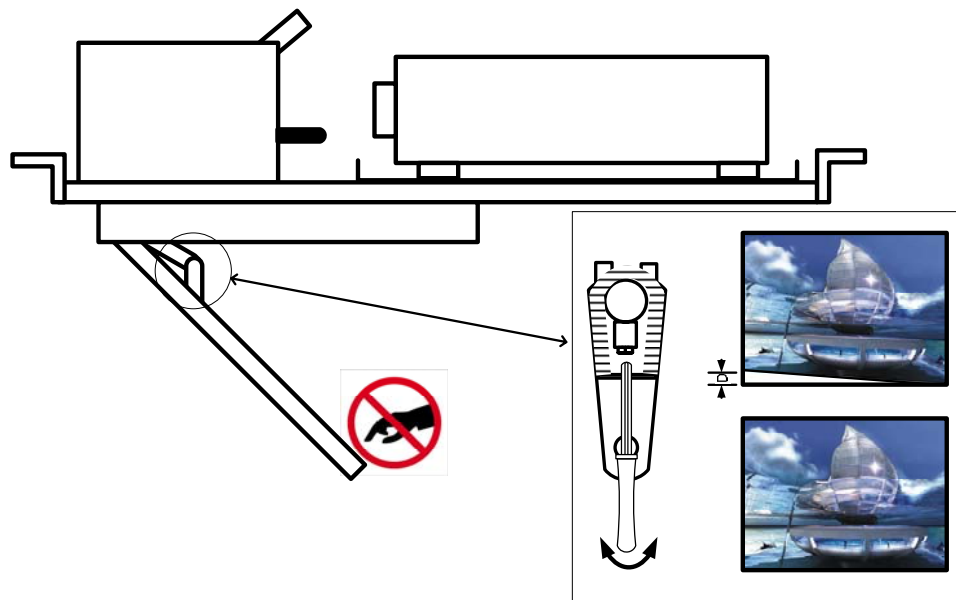
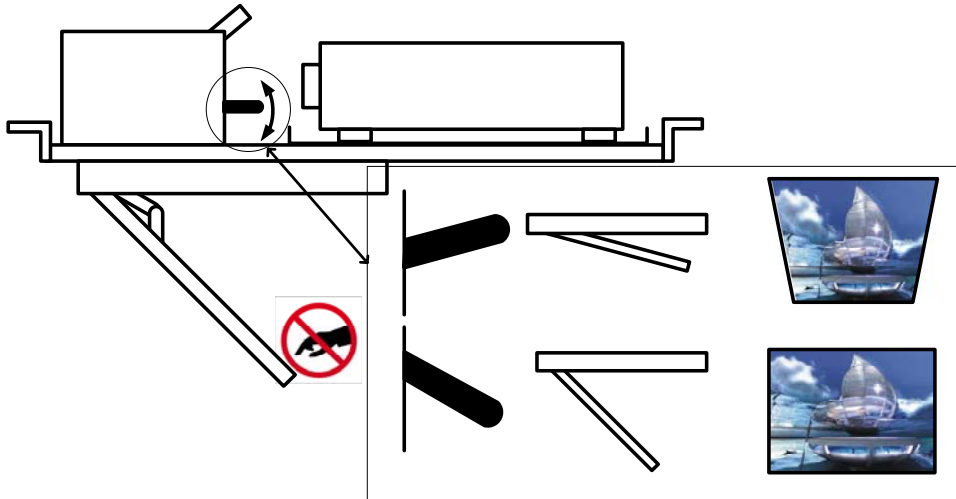
**4** Sensor cierre / Close sensor / Ende-Sensor / Capteur de fin / fine sensore

**5** Relé / Relay / Relais / Relais/ Rele

**6** Motor / Motor / Motor / Moteur / Motore

CINEMA MIRROR

**5** Ajustar la imagen / Picture adjust / Einstellen des Bildes / Réglage de l'image / Regolazione dell'immagine



---

## Mantenimiento - Maintenance - Wartung- Entretien - Manutenzione

---

La mecánica y partes móviles del equipo no precisan de un mantenimiento severo, pero si es conveniente la aplicación de un lubricante en las partes móviles, con una periodicidad mínima de 90 días.  
Revise su instalación eléctrica y el conexionado de la misma, así mismo revise el anclaje del aparato al techo.  
Las lentes ópticas deberán limpiarse con paños no abrasivos, empleando jabones neutros o simplemente con agua común.

The mechanics and mobile parts of the equipment don't specify of a severe maintenance, but it is convenient the application of a lubricant in the mobile parts, with a minimum periodicity of 90 days.  
Revise the electric installation and its connections, likewise revise the anchorage from the unit to the roof.  
The optic lenses will clean with non abrasive cloths, using neuter soaps or simply with common water.




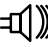

12

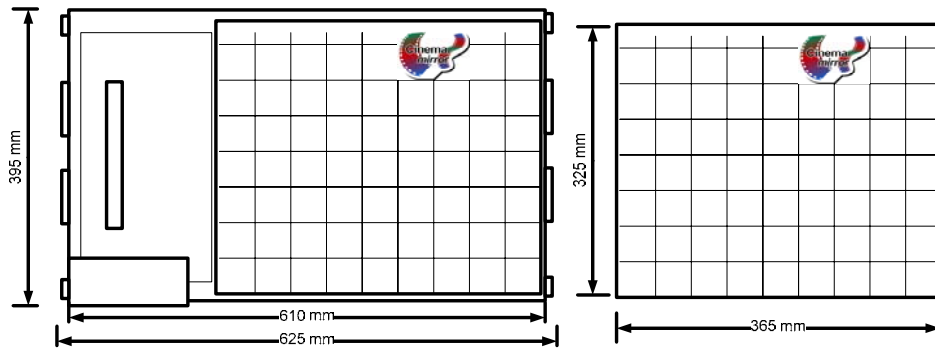
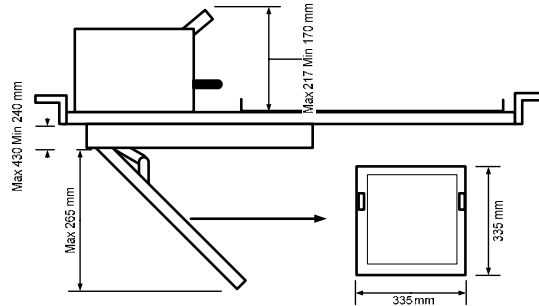
Die Mechanik und die beweglichen Teile der Anlage benötigen keine große Wartung, aber es ist zu empfehlen, die beweglichen Teile mindestens alle 90 Tage zu schmieren.  
Überprüfen sie die elektrische Installation und deren Anschluss und auch die Verankerung des Apparats an der Decke.  
Die optischen Linsen müssen mit weichen Tüchern gesäubert werden, wobei nur neutrale Seife oder einfach nur Wasser benützt wird.

La mécanique et les parties mobiles du matériel ne nécessitent pas un grand entretien, mais il est recommandé d'appliquer un lubrifiant sur les parties mobiles avec une périodicité minimale de 90 jours.  
Réviser son installation électrique et la connexion de cette dernière, ainsi que l'ancrage de l'appareil au plafond  
Les lentilles optiques devront être nettoyées avec des chiffons non abrasifs, en employant des savons neutres ou simplement avec de l'eau courante.

La meccanica e parti mobili dell'apparecchiature non precisano di una manutenzione severa, però é conveniente l'applicazione di un lubrificante nelle parti mobili, con una periodicità minima di 90 giorni.  
Verificare la sua installazione elettrica e il collegamento della stessa, allo stesso tempo revisaré l'ancoraggio dell'apparecchiatura al tetto.  
Le lenti ottiche dovranno essere pulite con panni non abrasivi, impiegando detergenti neutri o semplicemente con acqua comune.

Datos Técnicos - Technical Data - Technische Daten - Données techniques - Dati tecnici

|   |                        |
|---|------------------------|
|  | 230 VAC / 50 Hz / 10 W |
|  | 8,2 Kg                 |
|  | 30"                    |
|  | < 15 dB                |
|  | - 10°C / + 50°C        |



13

Opciones - Options - Optionen - Options - Opzioni

**REMOTE CONTROL**  
REF. MRF -1RC



**KIT MARCO**  
REF HC-645 E  
REF. HC-635 C  
REF. HC-635 EC



CINEMA MIRROR

---

Notas - Notes - Hinweise - Remarques - Note

---

---

