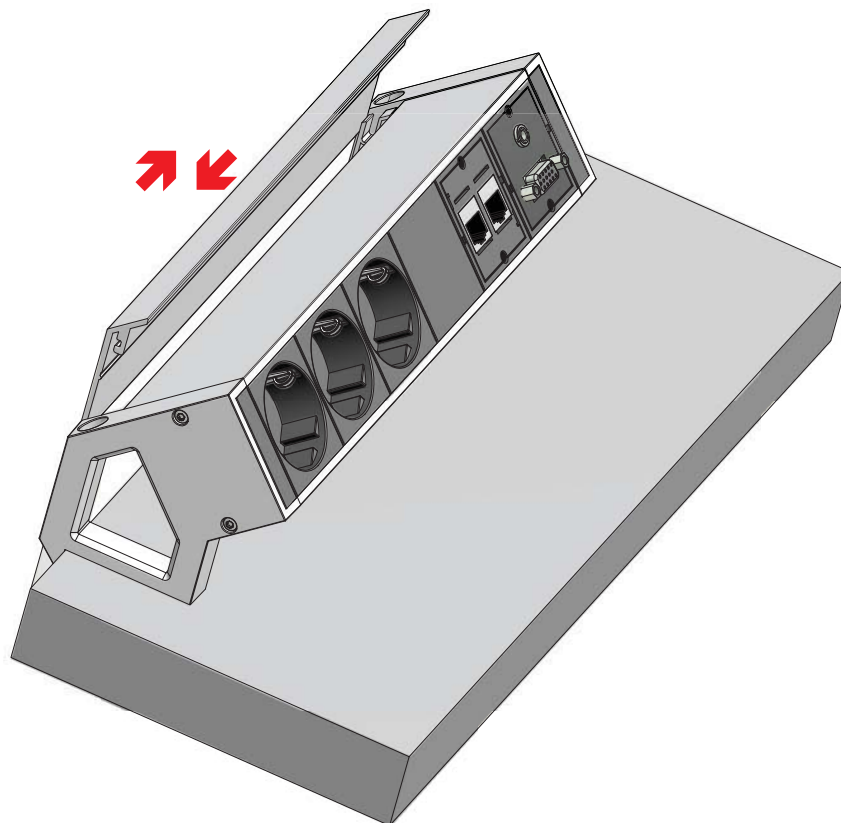
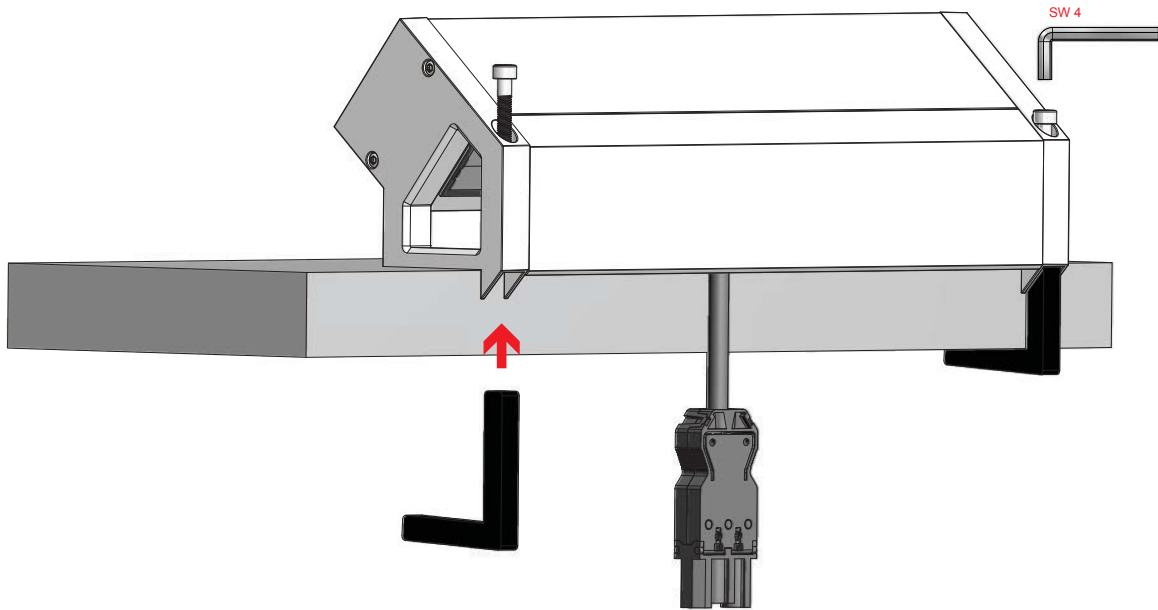



<a href="http://www.bachmann.com">www.bachmann.com</a>			Produkt / Bezeichnung / Title:	
Gezeichnet Drawn by	Datum 13.03.2012	Name Tina Laible	Desk 2 Kabelführung / cable management	
Kontrolliert/ checked by	03.04.2012	Suzana Sucic	Art.-Nr.: 050.0217	
Freigabe / Approval	13.04.2012	Jens Matheis	Zeichnungs Nr. / Drawing No: B0569202BA67	
			Rev.: 02	
			Jede Form der unbefugten Nutzung, Veröffentlichung, des Kopierens oder der Offenlegung des Inhalts ist nicht gestattet. Any form of unauthorized use, publication, copying or disclosure of the content is prohibited	



<a href="http://www.bachmann.com">www.bachmann.com</a>			Produkt / Bezeichnung / Title:	
Gezeichnet Drawn by	Datum 03.08.2011	Name Tina.Laible	Desk 2	
Kontrolliert/ checked by	10.04.2012	Suzana Sucic		
Freigabe / Approval	13.04.2012	Jens Matheis		
			Zeichnungs Nr. / Drawing No: B0569301BA67	Rev.: 01
			Jede Form der unbefugten Nutzung, Veröffentlichung, des Kopierens oder der Offenlegung des Inhalts ist nicht gestattet. Any form of unauthorized use, publication, copying or disclosure of the content is prohibited	