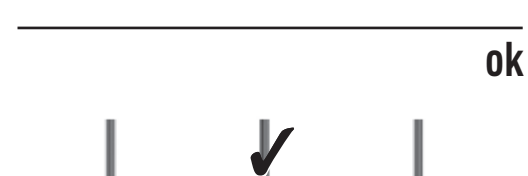
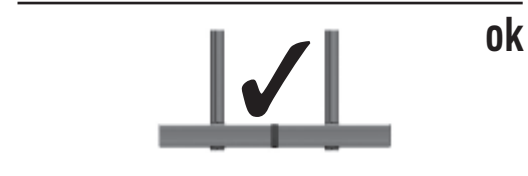
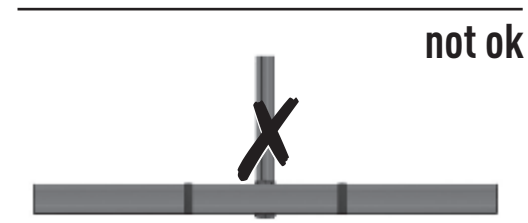
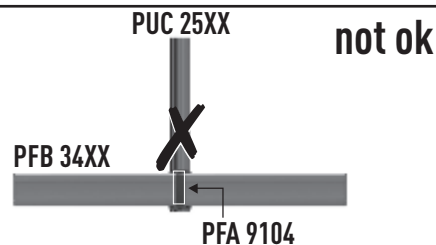
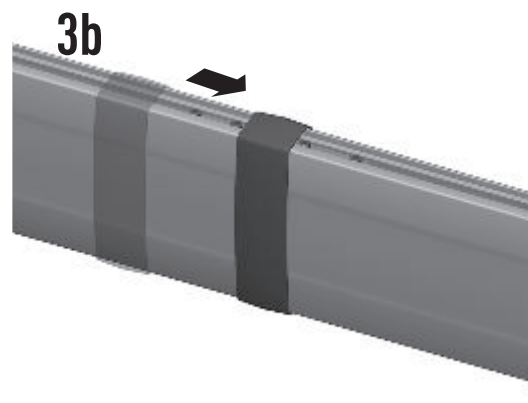
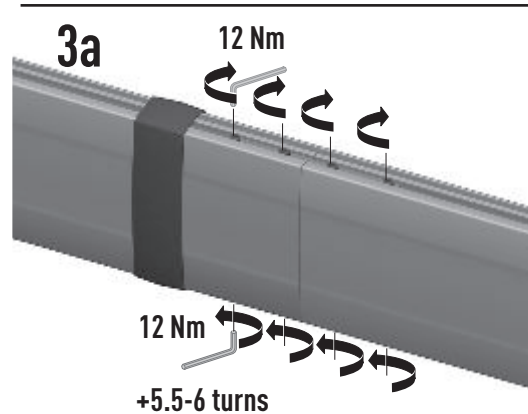
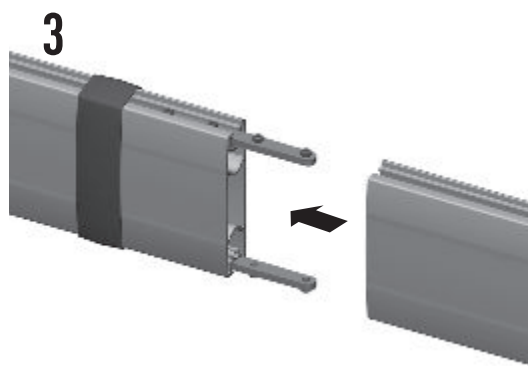
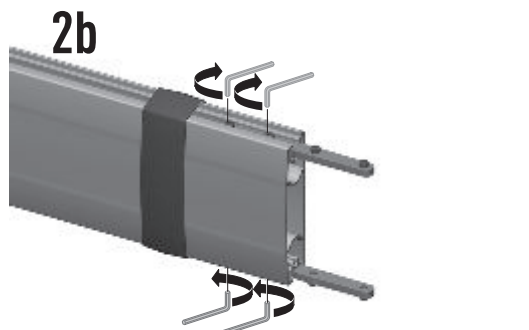
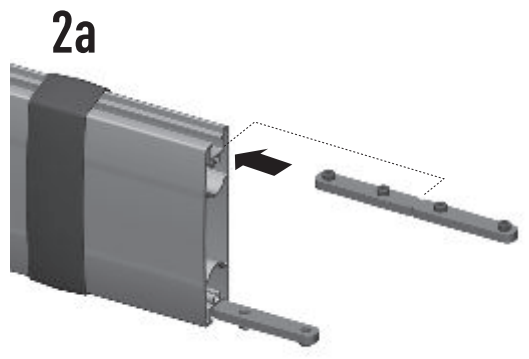
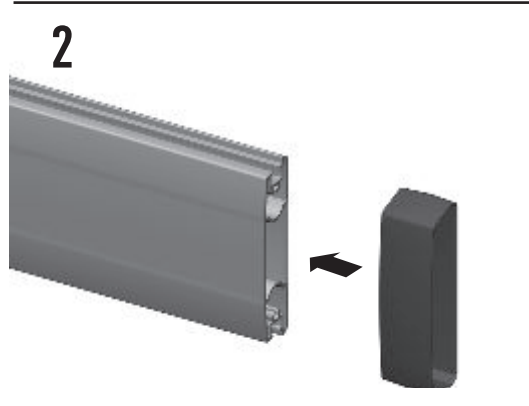
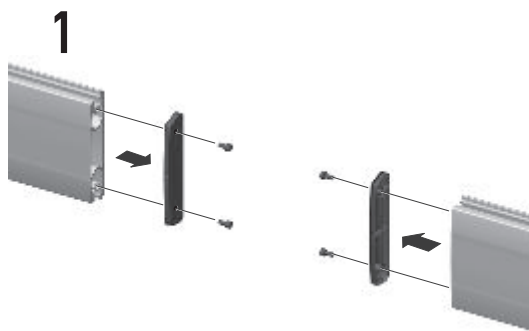




PFA 9104  
Bar coupler  
PFB 34xx Series



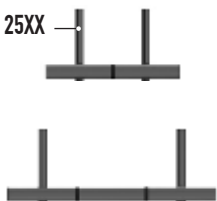
Mounting instructions  
Montagevoorschrift  
Instructions de montage  
Montageanleitung  
Guía de montaje  
Istruzioni di montaggio  
Instruções de montagem  
Monteringsanvisning  
Instrukcja montażu  
Рекомендации по установке



(GB) Subject to printing errors and technical amendments.  
(NL) Drukfouten en technische wijzigingen voorbehouden.  
(F) Sous réserve de fautes d'impression et de modifications techniques.  
(D) Für Druckfehler übernehmen wir keine Verantwortung. Technische Änderungen vorbehalten.  
(E) Reservados errores de imprenta y sujeta a modificaciones.  
(I) Con riserva di modifiche tecniche e di eventuali errori di stampa.  
(P) Reserva-se a ocorrência de galhas e de modificações técnicas.  
(H) Nyomdahibák és technikai változtatások joga fenntartva.  
(PL) Zastrzeżenie się na możliwość występowania błędów drukarskich i zmian technicznych.  
(RUS) Возможны ошибки при печати и технические модификации.

More information on: [www.vogels.com](http://www.vogels.com)  
VOGELS PRODUCTS BV, HONDSRUGLAAN 93, 5628 DB EINDHOVEN, THE NETHERLANDS

PUC 25XX



## Max load

2x PUC 25xx: **80 kg** **80 kg** = 160 kg

2x PUC 25xx: **53 kg** **53 kg** **53 kg** = 160 kg

2x PUC 25xx: **40 kg** **40 kg** **40 kg** **40 kg** = 160 kg



3x PUC 25xx: **80 kg** **80 kg** = 160 kg

3x PUC 25xx: **80 kg** **80 kg** **80 kg** = 240 kg

3x PUC 25xx: **60 kg** **60 kg** **60 kg** **60 kg** = 240 kg

3x PUC 25xx: **48 kg** **48 kg** **48 kg** **48 kg** **48 kg** = 240 kg

3x PUC 25xx: **40 kg** **40 kg** **40 kg** **40 kg** **40 kg** **40 kg** = 240 kg



4x PUC 25xx: **80 kg** **80 kg** = 160 kg

4x PUC 25xx: **80 kg** **80 kg** **80 kg** = 240 kg

4x PUC 25xx: **80 kg** **80 kg** **80 kg** **80 kg** = 320 kg

4x PUC 25xx: **64 kg** **64 kg** **64 kg** **64 kg** **64 kg** = 320 kg

4x PUC 25xx: **53 kg** **53 kg** **53 kg** **53 kg** **53 kg** **53 kg** = 320 kg

4x PUC 25xx: **45 kg** **45 kg** **45 kg** **45 kg** **45 kg** **45 kg** **45 kg** = 320 kg

UK For different configurations please contact your Vogel's business partner  
 NL Neem voor alternatieve configuraties contact op met uw Vogel's business partner  
 FR Pour d'autres configurations, merci de contacter l'importateur  
 DU Bitte nehmen Sie Kontakt auf mit Ihrem Vogel's Business Partner für alternative Konfigurationen  
 ES Para configuraciones distintas, gracias de contactar el importador  
 IT Per ulteriori configurazioni Vi invitiamo a contattare il Vostro business partner Vogel's  
 PT Para diferentes configurações, por favor entre em contacto com o seu Vogel's representante  
 HU Egyedi igény esetén, vegye fel a kapcsolatot a Vogel's helyi képviselőjével  
 PL W przypadku konieczności zastosowania innych ustawień prosimy o kontakt z przedstawicielem firmy Vogel's  
 RUS По поводу различных вариантов комплектации обращайтесь, пожалуйста, к официальному дистрибьютору Vogel's