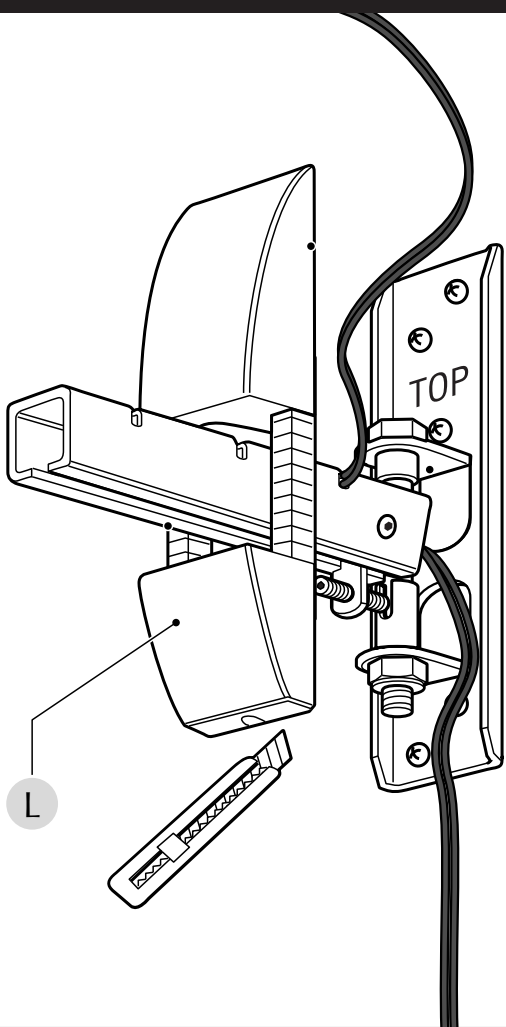
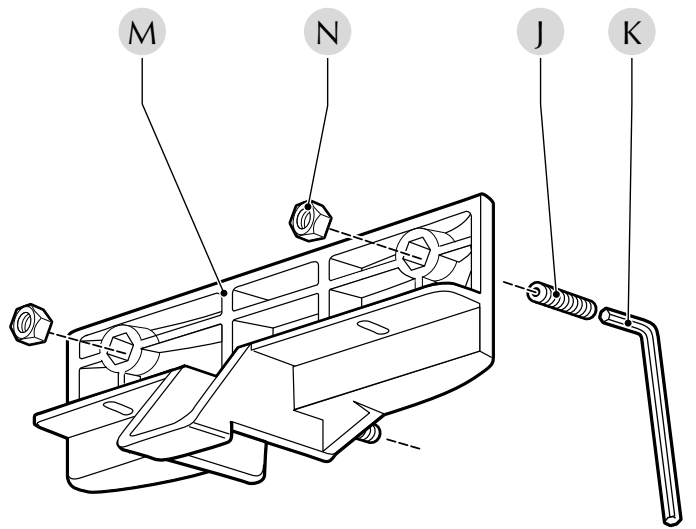


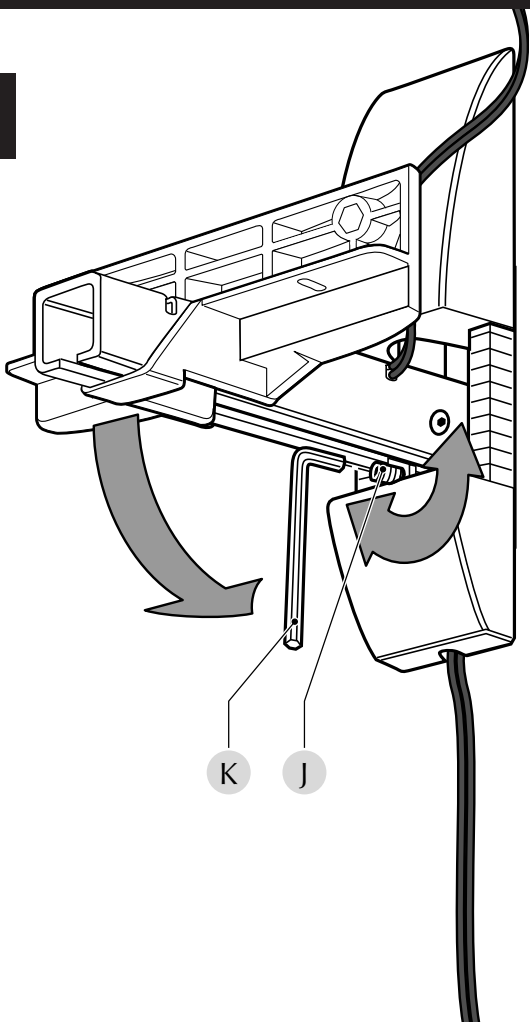
4



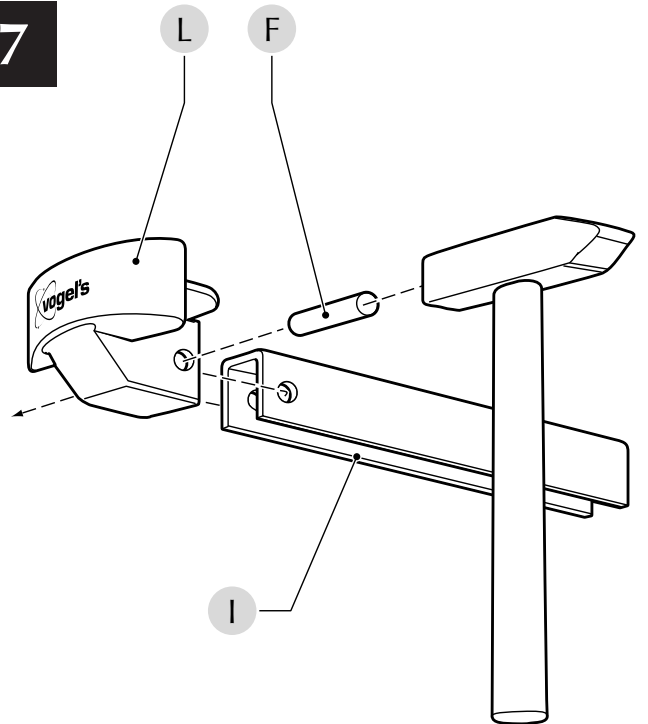
5

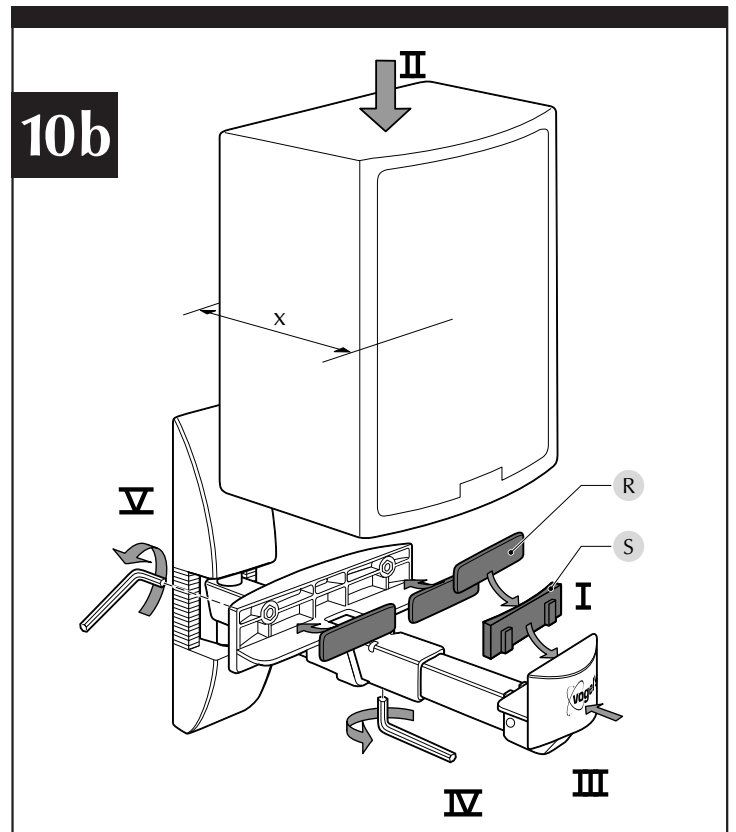
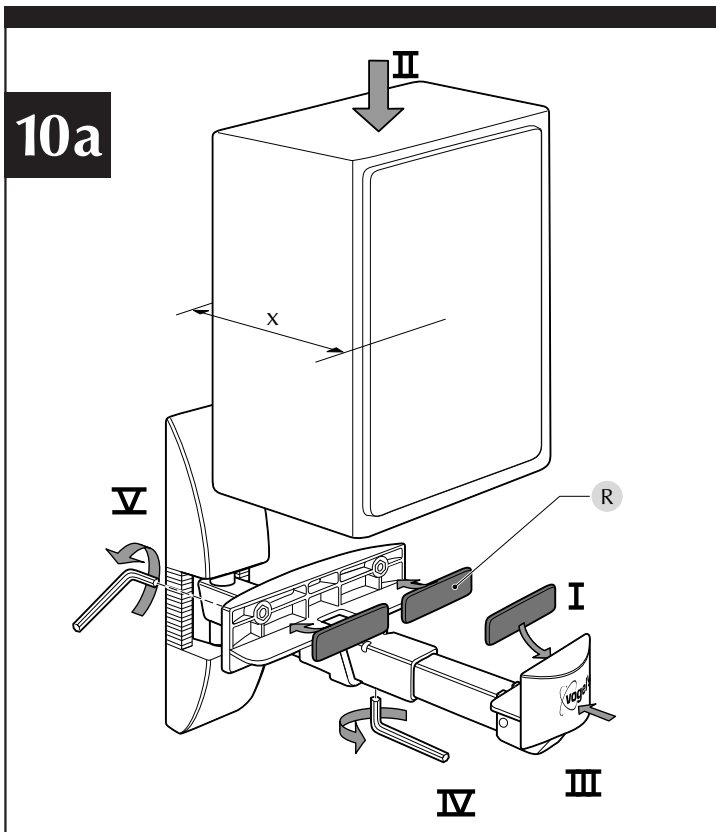
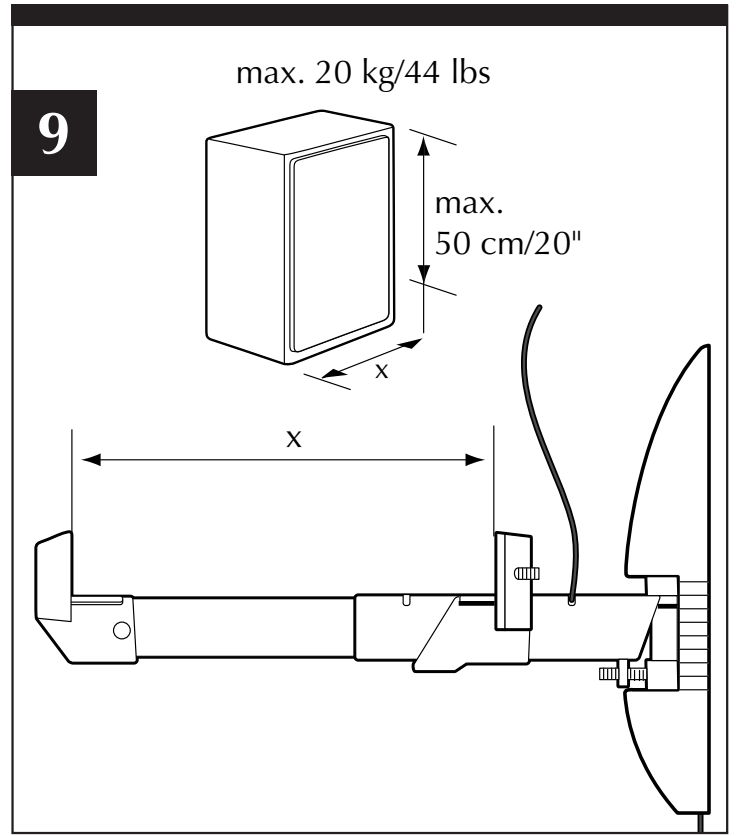
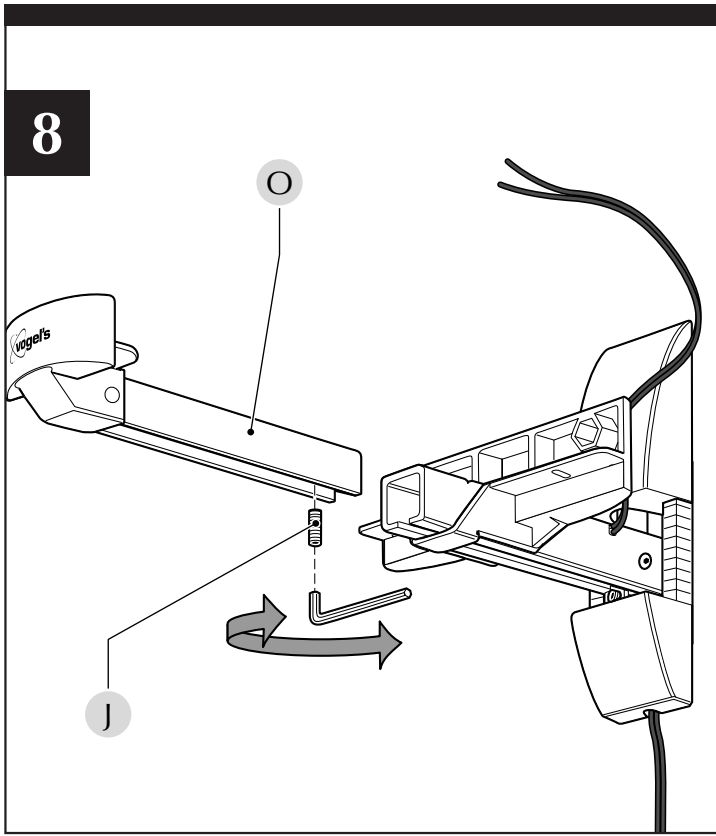


6



7





(GB) Subject to printing errors and technical amendments.
 (NL) Drukfouten en technische wijzigingen voorbehouden.
 (D) Für Druckfehler übernehmen wir keine Verantwortung. Technische Änderungen vorbehalten.
 (F) Sous réserve de fautes d'impression et de modifications techniques.
 (E) Reservados errores de imprenta y sujeto a modificaciones.
 (I) Con riserva di modifiché tecniche e di eventueli errori di stampa.
 (P) Reserva-se a ocorrência de gralhas e de modificações técnicas.
 (S) Tryckfel och tekniska ändringar förbehålls.

4.98/0905020/2



© 1998 Vogel's Products B.V.
 Hondsruglaan 93
 5628 DB Eindhoven
 The Netherlands

Evolution®

Mounting instructions

Montagevoorschrift

Montageanleitung

Instructions de montage

Guía de montaje

Istruzioni di montaggio

Instruções de montagem

Monteringsanvisning



 **vogel's®**

VLB 200



GB WARNING

Save time by reading the mounting instructions before mounting!

Correct assembly is essential. The maximum weight of the loudspeaker: 20 kg/44 lbs.

The enclosed assembly materials are only suitable for attaching to walls of solid wood, brickwork, concrete or hollow building block (picture 1a) and wooden studs (picture 1b). For wood: discard plugs! No liability is accepted by the manufacturer if not installed with loudspeakers and according to the specifications.

NL WAARSCHUWING

Bespaar veel tijd door vóór montage eerst het montagevoorschrift te lezen!

Correcte montage is van essentieel belang. Maximaal gewicht luidsprekerbox: 20 kg. Bijgeleverde bevestigingsmaterialen zijn uitsluitend bestemd voor montage aan wanden van massief hout, baksteen, beton of holle bouwsteen (figuur 1a) of aan houten pilaren (figuur 1b). Montage in hout: geen pluggen! Gebruik anders dan voor luidsprekers valt buiten de verantwoordelijkheid van de fabrikant.

D ACHTUNG

Sie sparen eine Menge Zeit, wenn Sie sich vor der Montage die Montageanleitung durchlesen.

Eine korrekt durchgeführte montage ist von wesentlicher Bedeutung. Maximales Gewicht der Lautsprecherbox: 20 kg. Montage nur an Wände aus massivem Holz, Backstein, Beton oder Hohlbaustein (Zeichnung 1a) und Holzstützen (Zeichnung 1b). Das beigefügte Befestigungsmaterial ist ausschließlich für obengenannte Materialien geeignet. Bei Holzmontage: keine Zapfen! Für eine Benutzung anders als für Lautsprecher ist der Hersteller nicht verantwortlich.

F ATTENTION

Veillez lire les instructions de montage avant le montage.

Il est d'importance essentielle de réaliser correctement le montage. Poids maximum de l'enceinte: 20 kg. Placement uniquement sur murs en bois massif, en briques, en béton ou en blocs de construction creux (illustration 1a) ou sur chevrons en bois (illustration 1b). Le matériel de fixation livré est à utiliser exclusivement sur murs et chevrons décrits ci-dessus. Montage en bois: ne pas utiliser de cheville! L'emploi autre que pour des enceintes ne fait pas partie de la responsabilité du fabricant.

E ATENCIÓN

Ahórrese mucho tiempo leyendo las instrucciones antes de efectuar el montaje!

Es muy importante realizar un montaje correcto. Peso máximo del bafle: 20 kg. Instalar únicamente en paredes de madera maciza, de ladrillos macizos, de cemento, de ladrillos huecos (ilustración 1a) o sobre montantes de madera (ilustración 1b). Los elementos de fijación que se incluyen solamente son válidos para las paredes descritos anteriormente. Montaje sobre madera: no utilizar tacos. La responsabilidad del fabricante sólo cubre su uso como soporte de bafles.

I ATTENZIONE

Potrete risparmiare tempo, leggendo attentamente le istruzioni di montaggio.

Un montaggio corretto è di fondamentale importanza. Peso massimo della cassa acustica: 20 kg. Da utilizzarsi esclusivamente per applicazione a pareti in: legno solido, mattoni pieni, cemento, mattoni forati (vedi figura 1a) e travi in legno (vedi figura 1b). Utilizzare gli elementi di fissaggio inclusi nella confezione esclusivamente per pareti e travi in legno sopra indicati. In presenza di pareti in legno utilizzare per il fissaggio le viti autofilettanti incluse nella confezione, non i tasselli! In caso di impiego del supporto diverso da quello specificato il fabbricante non si assume alcuna responsabilità.

P AVISO

Economize o seu tempo através da leitura, antes da montagem, das instruções de Montagem.

É essencial uma montagem correcta. Peso máximo do altifalante: 20 kg. Montagem só em paredes de madeira macissa alvenaria, betão ou blocos de cimento pré-esforçado (fig. 1a) e vigas de madeira (fig. 1b). O material de fixação fornecido destina-se exclusivamente às paredes referidas e vigas de madeira. Na montagem em madeira não usar cavilhas. O fabricante não se responsabiliza no caso dos suportes serem utilizados para outros fins.

S VARNING

Spar tid genom att före montering läsa igenom instruktioner för montering.

Det är viktigt att monteringen sker korrekt. Maxvikt på högtalaren: 20 kg. Får endast monteras på väggar som består av massivt trä, tegel, betong, hålsten (bild 1a) eller träbjälkar (bild 1b). Monteringsmaterialet som medföljer är endast avsett för ovan nämnda väggar och träbjälkar. För montering i massivt trä: inga pluggar! Om materialet används för annat än högtalare faller ansvaret helt på användaren.

