



PPA 310/320

Mounting instructions

Montagevoorschrift

Instructions de montage

Montageanleitung

Guía de montaje

Istruzioni di montaggio

Instruções de montagem

Monteringsanvisning

Instrukcja montażu

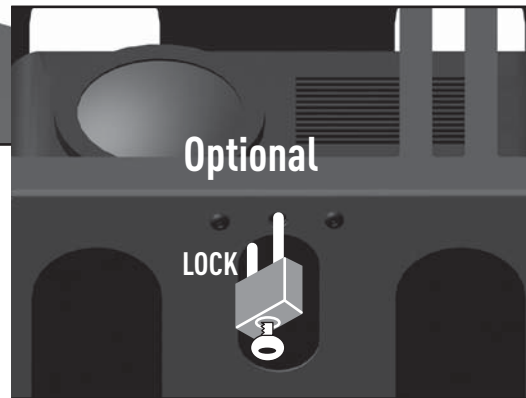
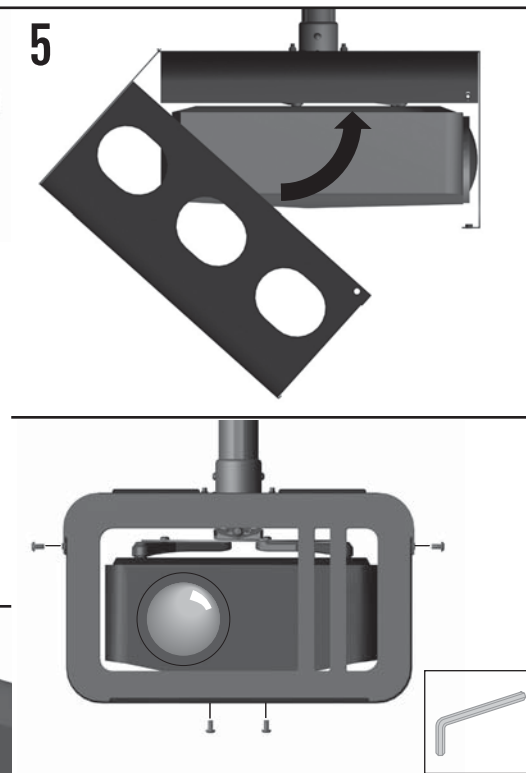
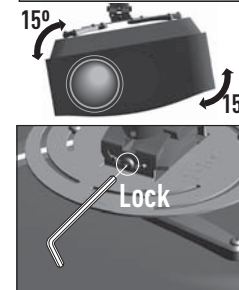
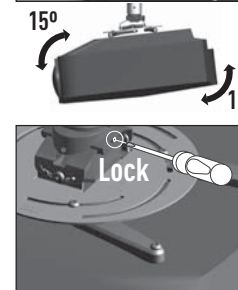
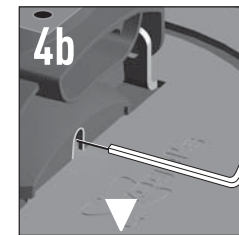
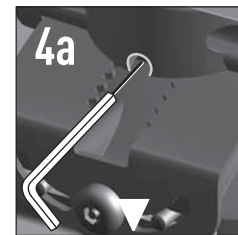
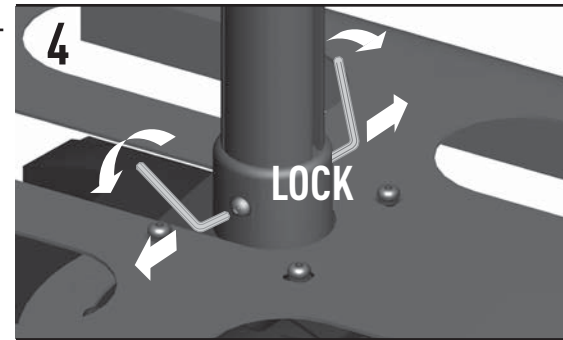
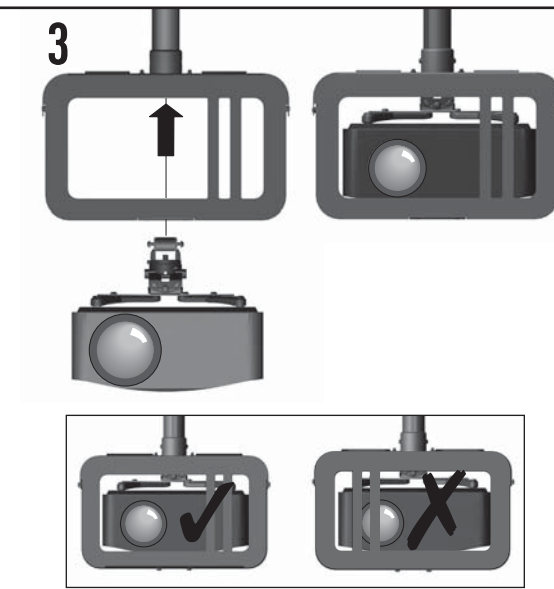
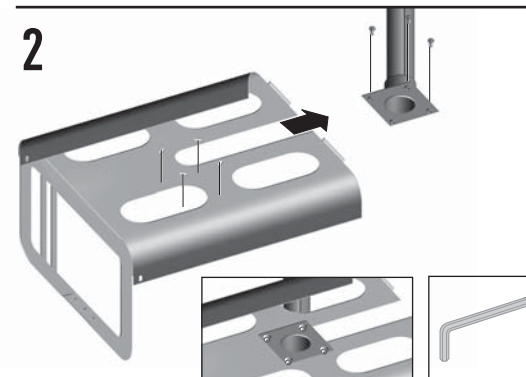
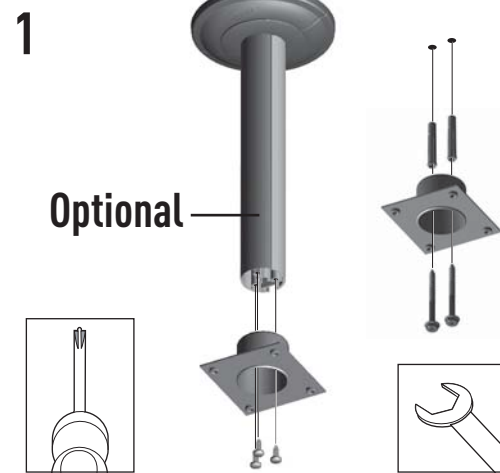
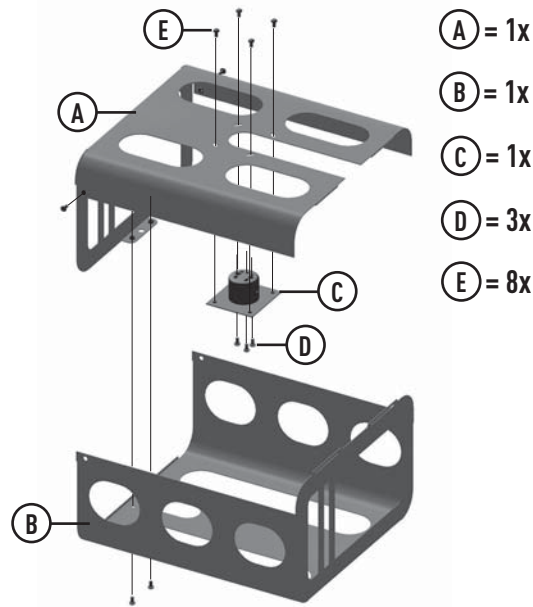
Рекомендации по установке



ISO 9001 : 2000
CERTIFIED



103-2012



(GB) Subject to printing errors and technical amendments.
(NL) Drukfouten en technische wijzigingen voorbehouden.
(F) Sous réserve de fautes d'impression et de modifications techniques.
(D) Für Druckfehler übernehmen wir keine Verantwortung.
Technische Änderungen vorbehalten.
(E) Reservados errores de imprenta y sujete a modificaciones.
(I) Con riserva di modifiche tecniche e di eventuali errori di stampa.
(P) Reserva-se a ocorrência de gralhas e de modificações técnicas.
(H) Nyomdahibák és technikai változtatások joga fenntartva.
(PL) Zastrzega się możliwość występowania błędów drukarskich i zmian technicznych.
(RUS) Возможны ошибки при печати и технические модификации.