



PFI 3010

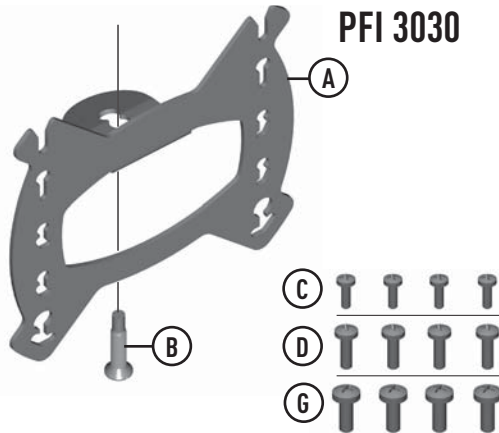
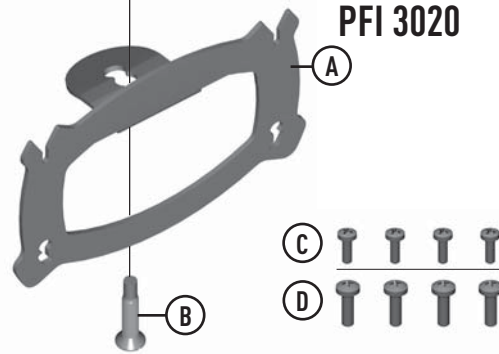
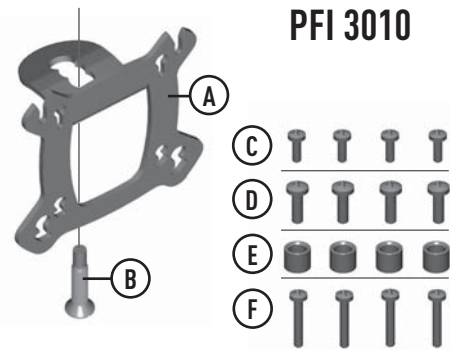


PFI 3020

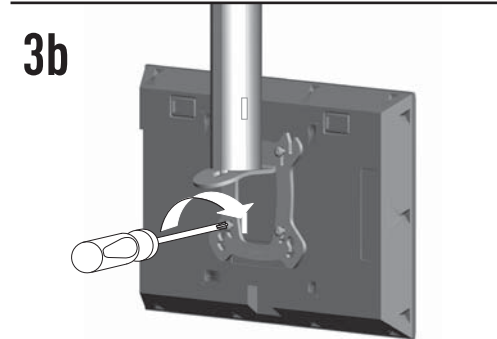
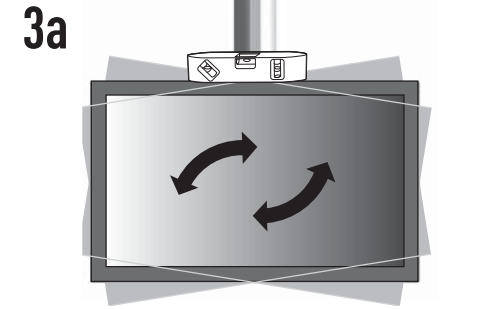
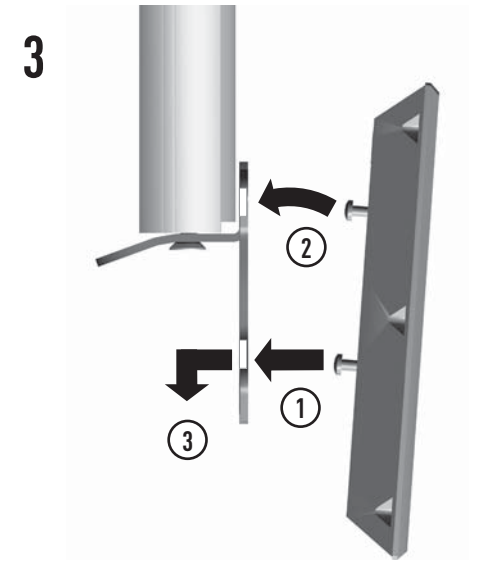
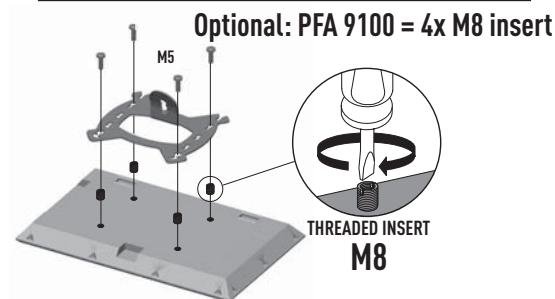
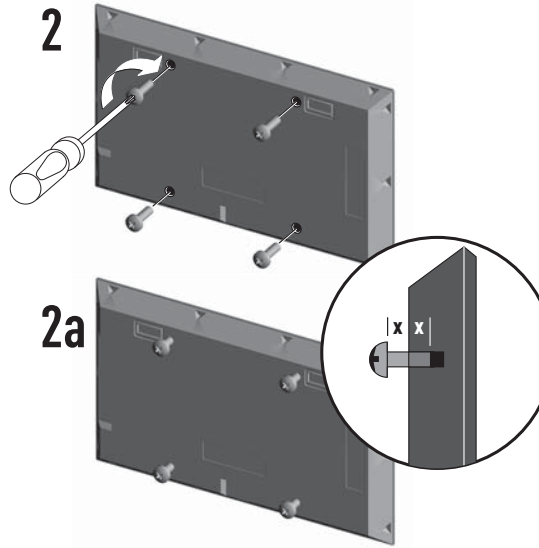
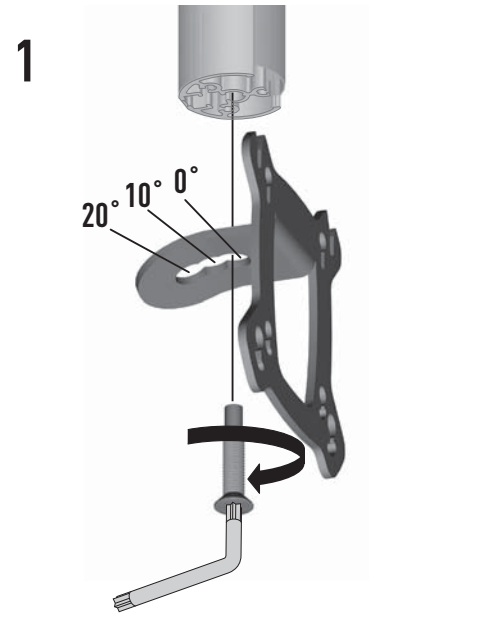


PFI 3030

Mounting instructions
 Montagevoorschrift
 Instructions de montage
 Montageanleitung
 Guía de montaje
 Istruzioni di montaggio
 Instruções de montagem
 Monteringsanvisning
 Instrukcja montażu
 Рекомендации по установке



	PFI 3010	PFI 3020	PFI 3030
A	1x	1x	1x
B	1x	1x	1x
C	4x	4x	4x M4 x 12
D	4x	4x	4x M5 x 16
E	4x		10 x 8,2 x 10
F	4x		4x M4 x 25
G			4x M6 x 16
Optional:			PFA 9100 THREADED INSERT = 4x M8



(GB) Subject to printing errors and technical amendments.
 (NL) Drukfouten en technische wijzigingen voorbehouden.
 (F) Sous réserve de fautes d'impression et de modifications techniques.
 (D) Für Druckfehler übernehmen wir keine Verantwortung. Technische Änderungen vorbehalten.
 (E) Reservados errores de imprenta y sujeta a modificaciones.
 (I) Con riserva di modifiche tecniche e di eventuali errori di stampa.
 (P) Reserva-se a ocorrência de gralhas e de modificações técnicas.
 (H) Nyomdahibák és technikai változtatások joga fenntartva.
 (PL) Zastrzeżenie się możliwość występowania błędów drukarskich i zmian technicznych.
 (RUS) Возможны ошибки при печати и технические модификации.

Max. 30 kg / 66 lbs

