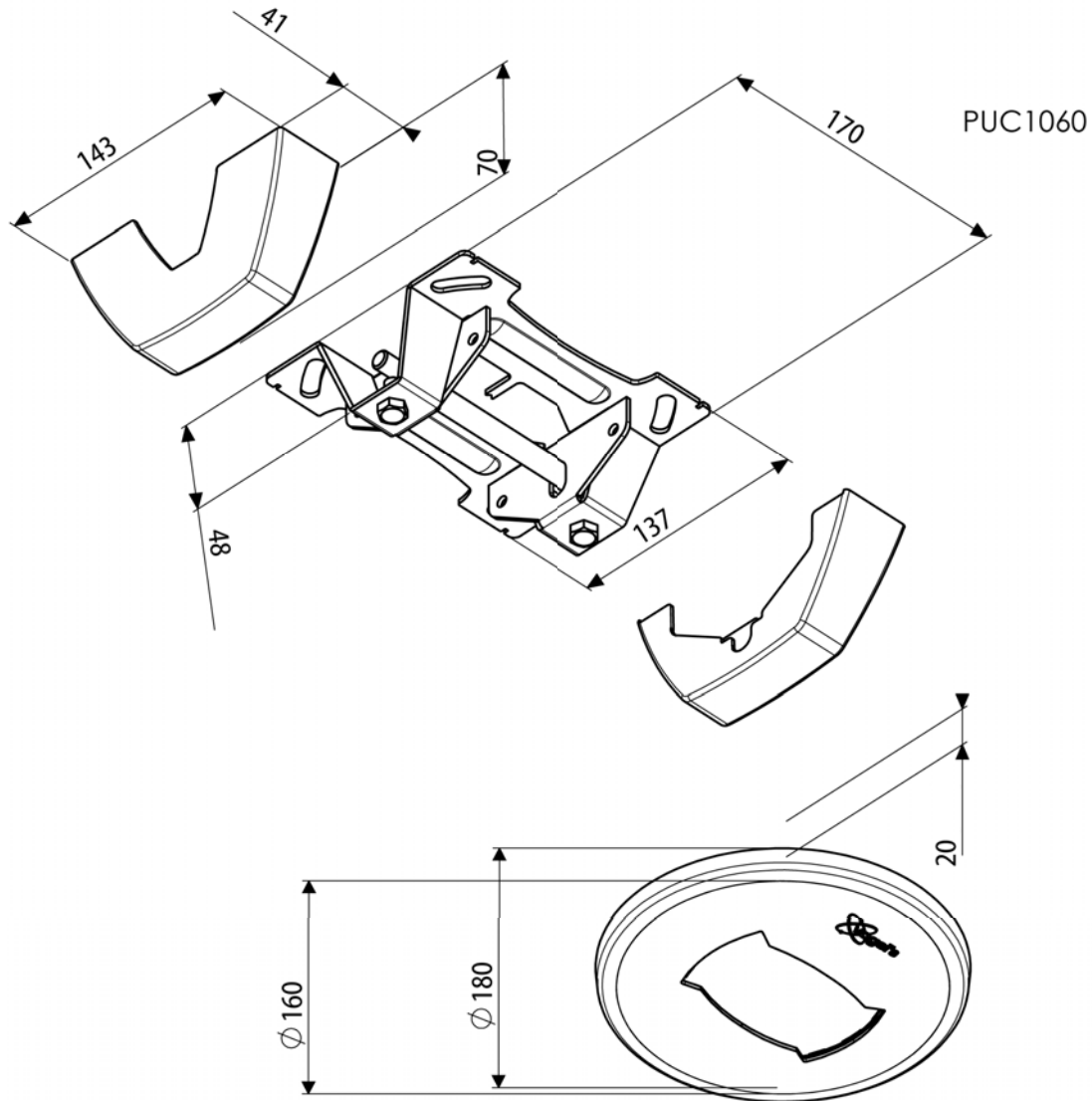


Vogel's

## Connect-It II - PUC 1060

Technische Zeichnung



[Alle Angaben in mm]