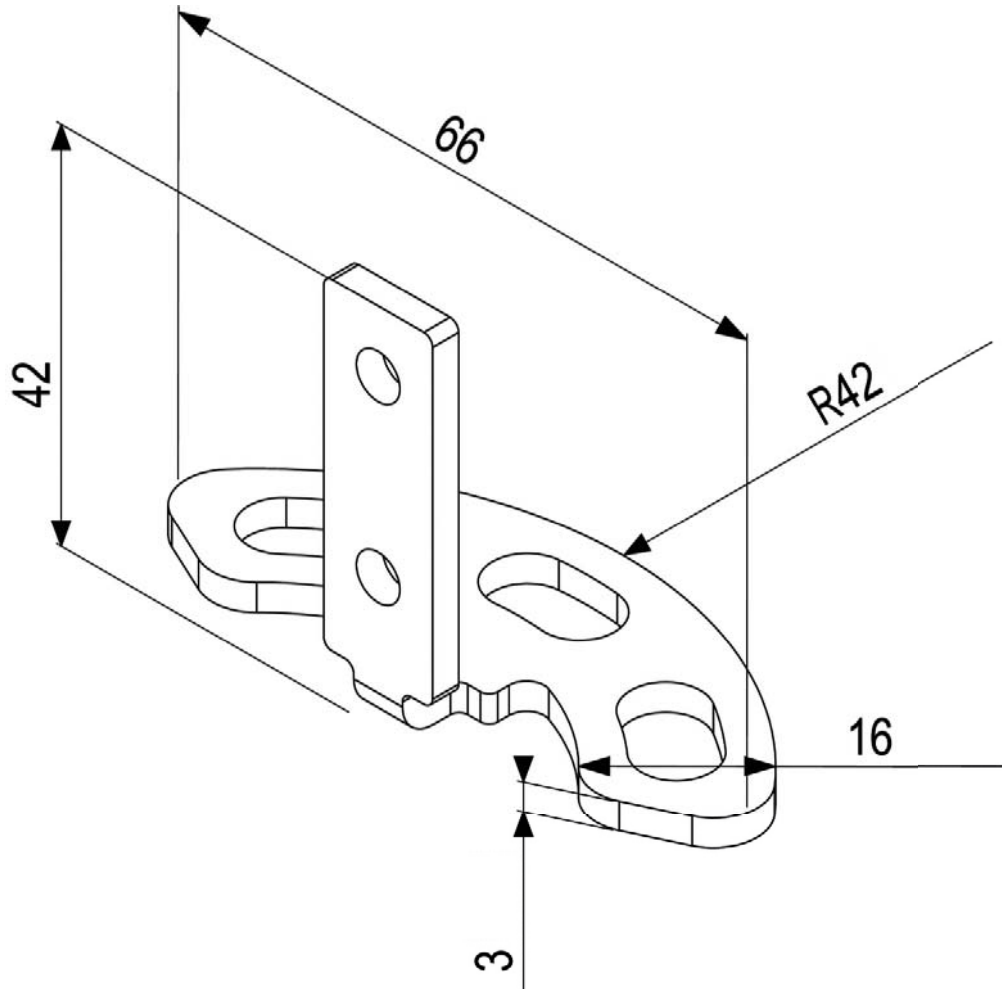


Vogel's

Connect-It II - PFA 9103

Technische Zeichnung



[Alle Angaben in mm]