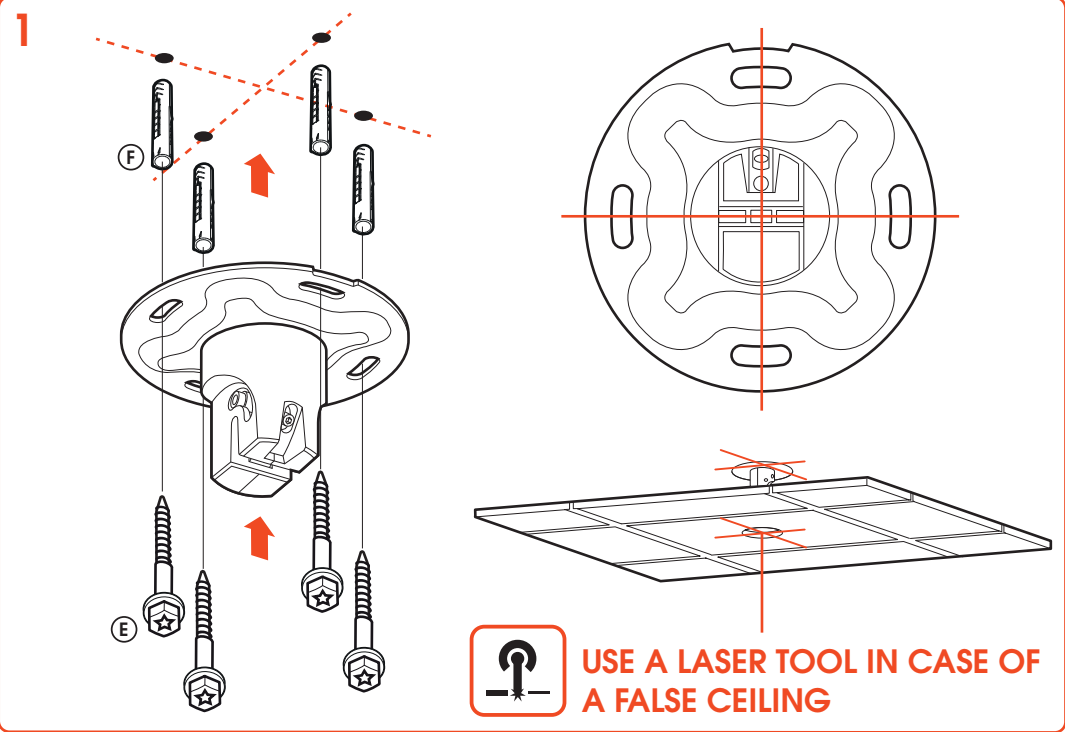


## PUC 1045 Ceiling Mount

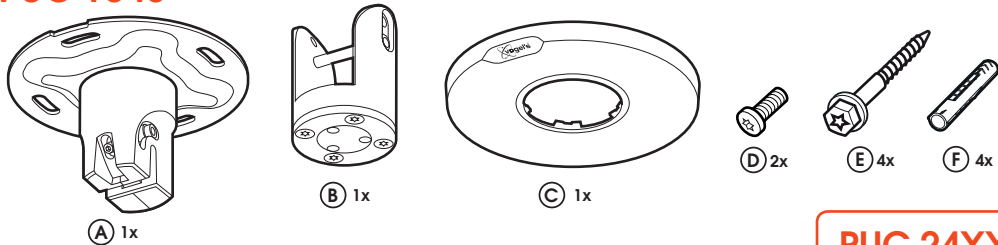
|                             |                            |                                     |                           |
|-----------------------------|----------------------------|-------------------------------------|---------------------------|
| EN Mounting instructions    | IT Istruzioni di montaggio | RU Инструкция по сборке и установке | RO Instrucțiuni de montaj |
| DE Montageanleitung         | PT Manual de montagem      | CZE Návod k montáži                 | UK Вказівки по монтажі    |
| FR Consignes d'installation | EL Οδηγίες συναρμολόγησης  | SK Návod na montáž                  | BG Инструкции за монтаж   |
| NL Montagevoorschrift       | SV Montageföreskrifter     | HU Szerelési előírás                | JA 設置の説明書                 |
| ES Instrucciones de montaje | PL Instrukcja montażu      | TR Montaj kılavuzu                  | ZH 装配说明                   |



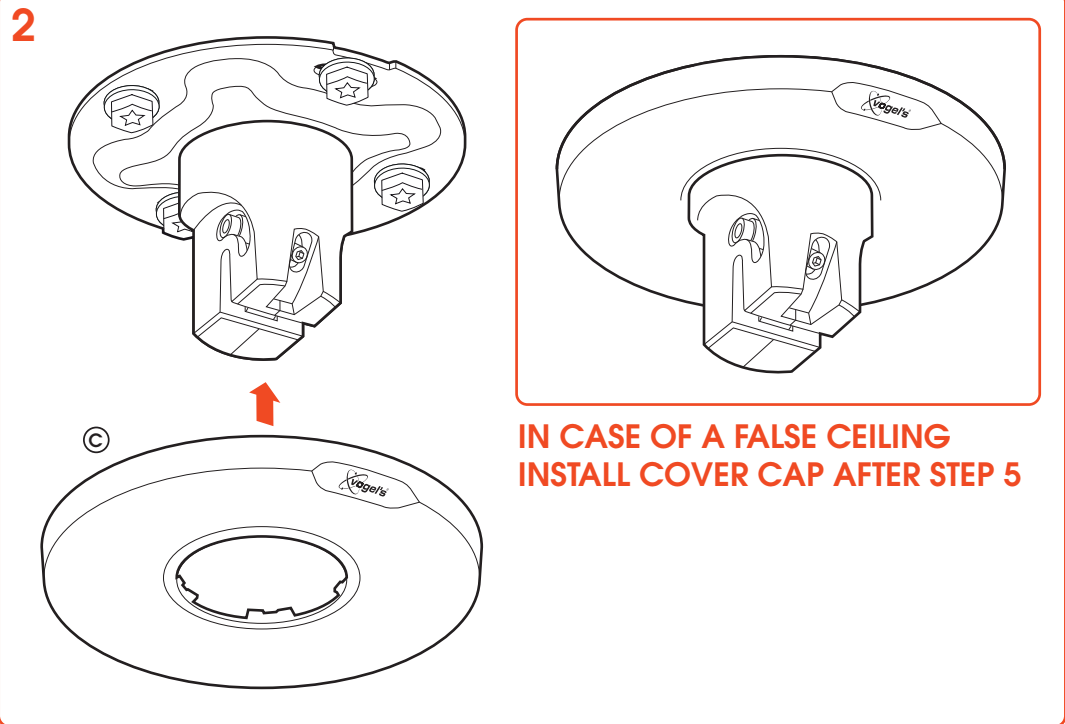
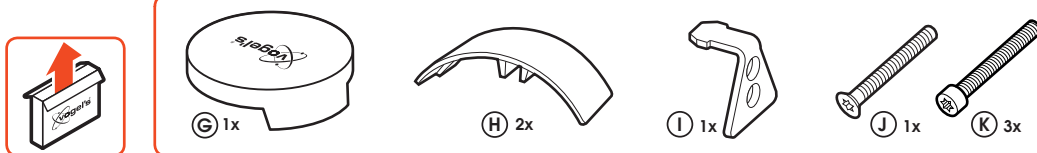
PUC 1045 max. 40 kg / 88 lbs



## PUC 1045



## PUC 24XX

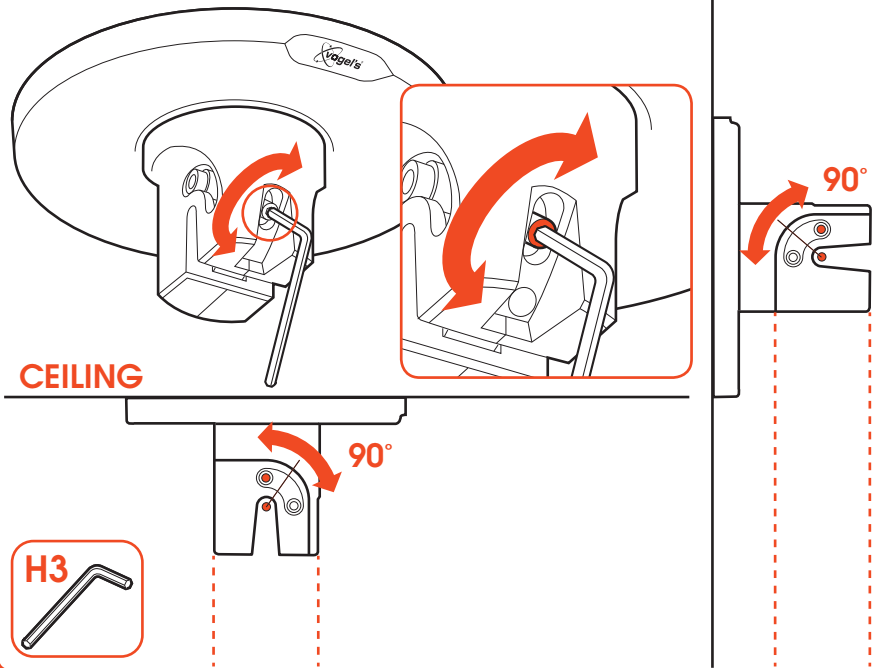


(GB) Subject to printing errors and technical amendments.  
 (NL) Drukfouten en technische wijzigingen voorbehouden.  
 (F) Sous réserve de fautes d'impression et de modifications techniques.  
 (D) Für Druckfehler übernehmen wir keine Verantwortung. Technische Änderungen vorbehalten.  
 (E) Reservados errores de imprenta y sujeta a modificaciones.  
 (I) Con riserva di modifiche tecniche e di eventuali errori di stampa.  
 (P) Reserva-se a ocorrência de gralhas e de modificações técnicas.  
 (H) Nyomdahibák és technikai változtatások joga fenntartva.  
 (PL) Zastrzeżenie się możliwość występowania błędów drukarskich i zmian technicznych.  
 (RUS) Возможны ошибки при печати и технические модификации.

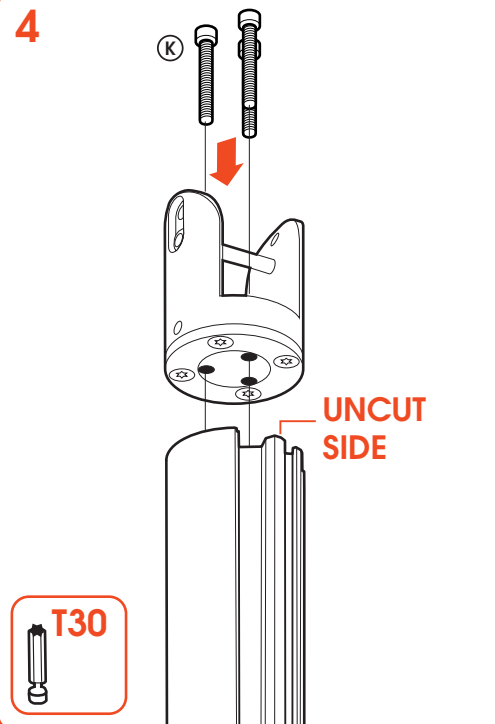
Designed and engineered in the Netherlands  
 More information on: [www.vogels.com](http://www.vogels.com)

VOGEL'S PRODUCTS BV, HONDSRUGLAAN 93, 5628 DB EINDHOVEN, THE NETHERLANDS

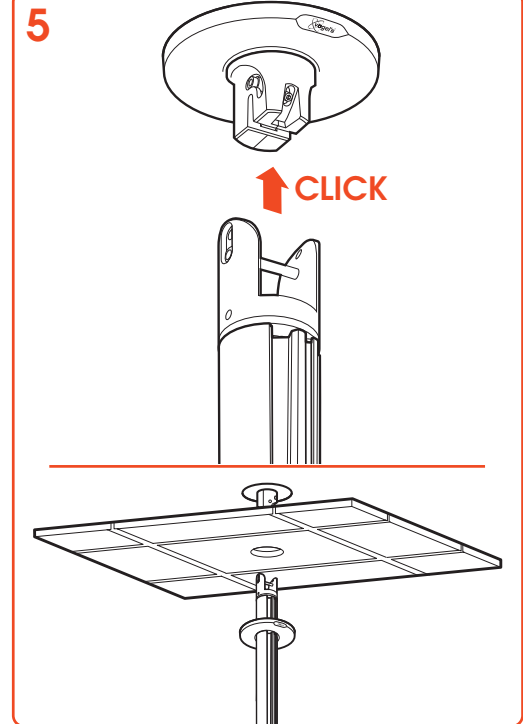
3 TILT 90°



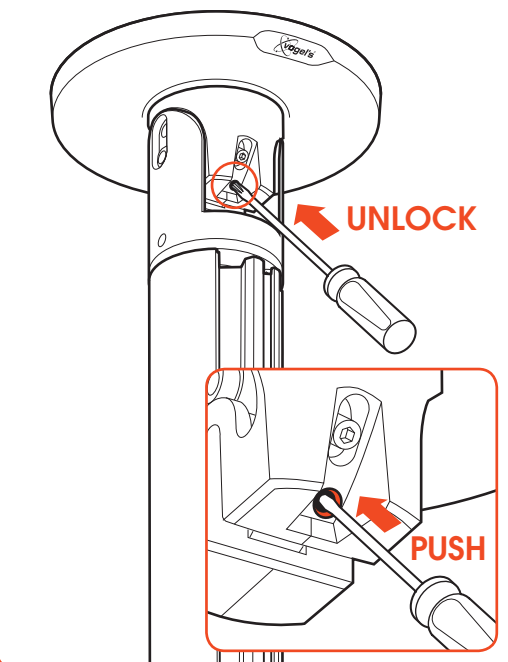
4



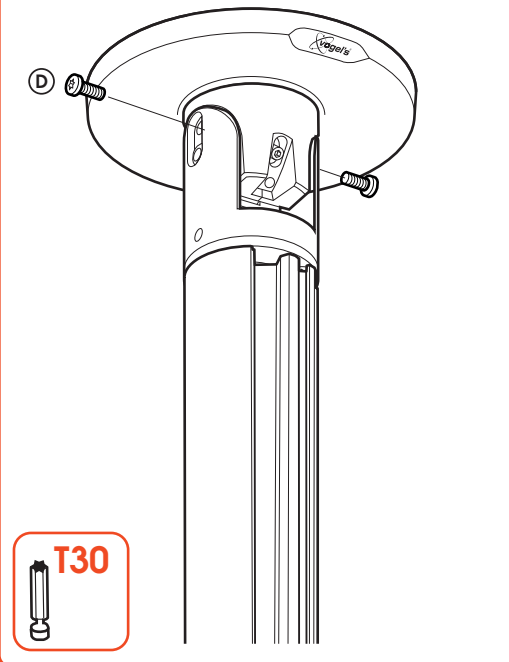
5



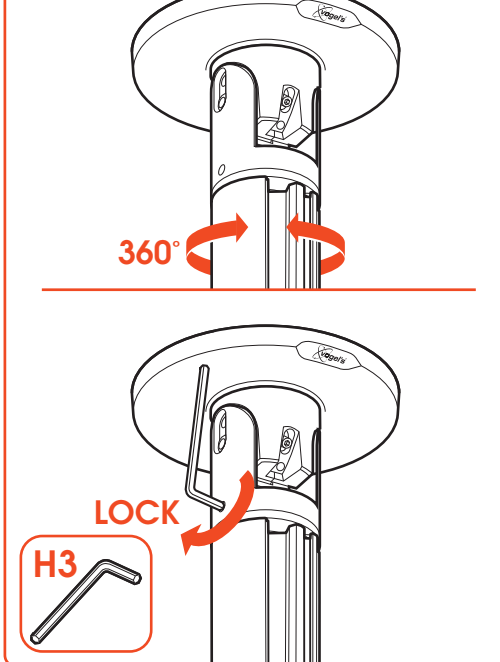
5a



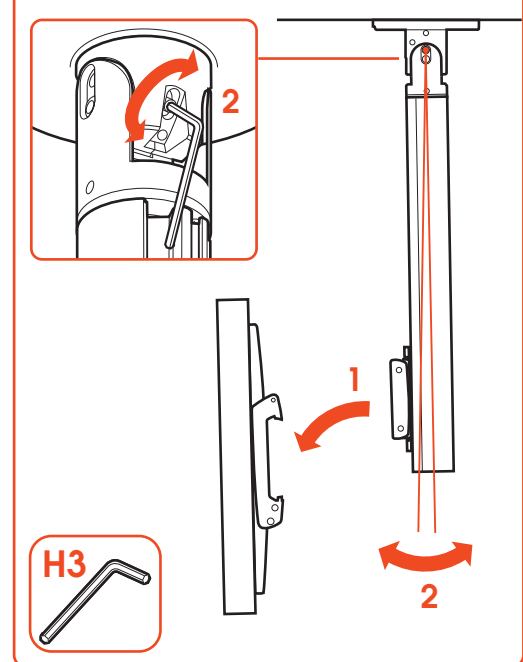
6

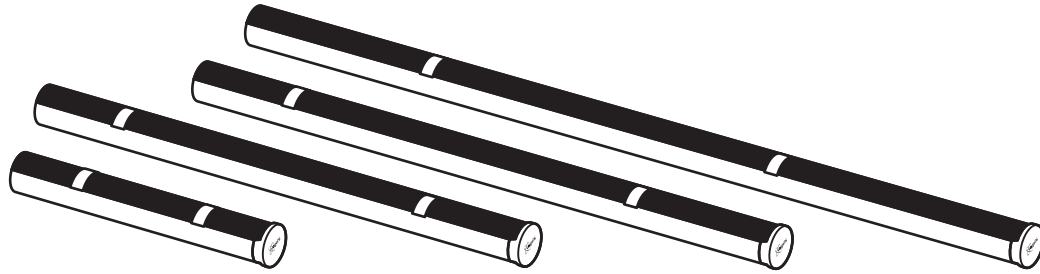


7



(8 OPTIONAL TILT CORRECTION)





**PUC 2408**

**PUC 2415**

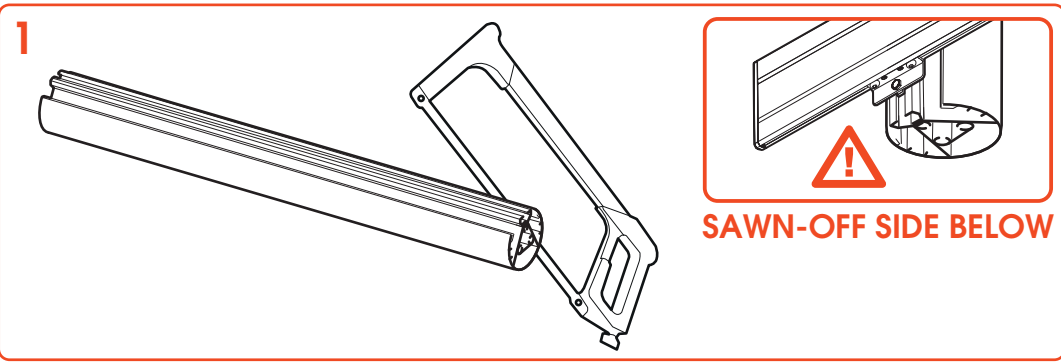
**PUC 2422**

**PUC 2430**

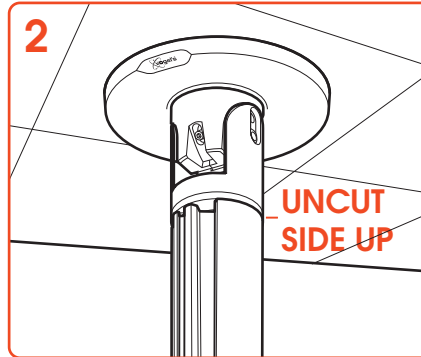
|                             |                            |                                     |                           |
|-----------------------------|----------------------------|-------------------------------------|---------------------------|
| EN Mounting instructions    | IT Istruzioni di montaggio | RU Инструкция по сборке и установке | RO Instrucțiuni de montaj |
| DE Montageanleitung         | PT Manual de montagem      | CZE Návod k montáži                 | UK Вказівки по монтажі    |
| FR Consignes d'installation | EL Οδηγίες συναρμολόγησης  | SK Návod na montáž                  | BG Инструкции за монтаж   |
| NL Montagevoorschrift       | SV Montageföreskrifter     | HU Szerelési előírás                | JA 設置の説明書                 |
| ES Instrucciones de montaje | PL Instrukcja montażu      | TR Montaj klavuzu                   | ZH 装配说明                   |



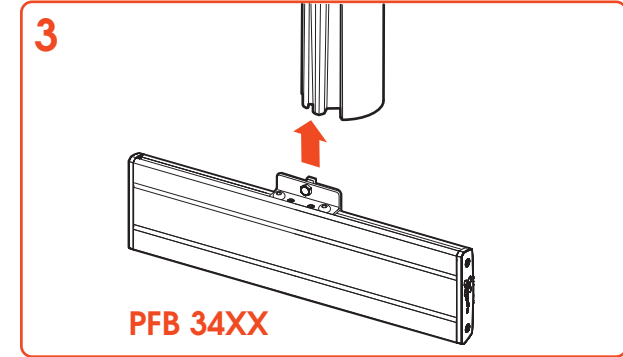
PUC 24XX max. 40 kg / 88 lbs



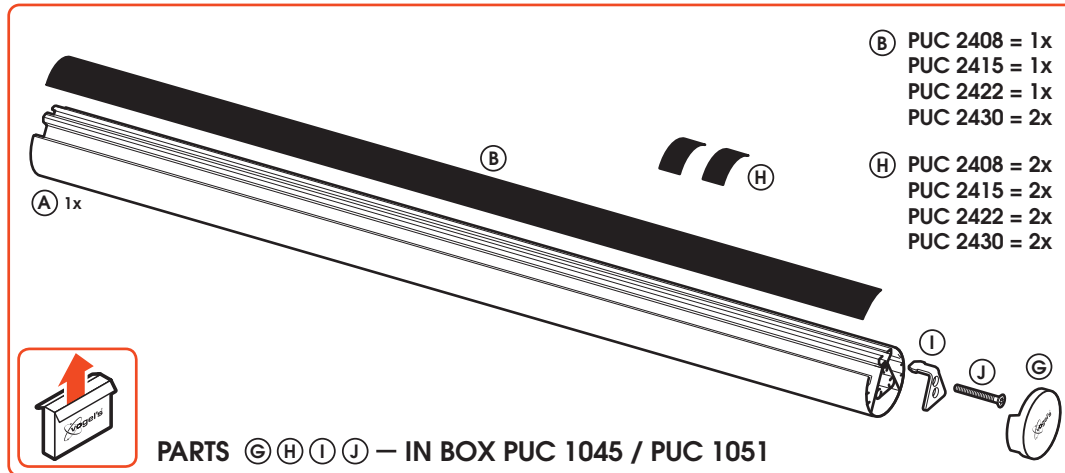
**SAWN-OFF SIDE BELOW**



**UNCUT SIDE UP**



**PFB 34XX**

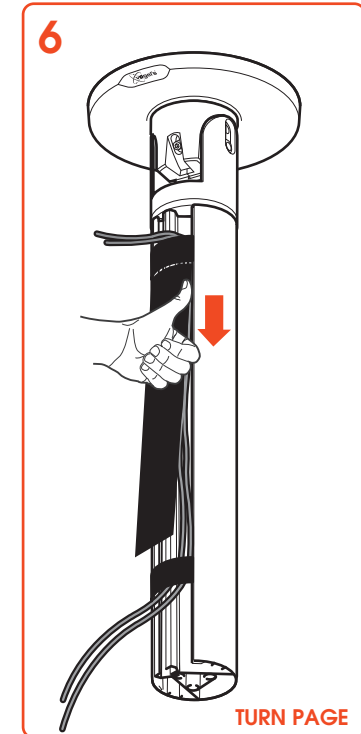
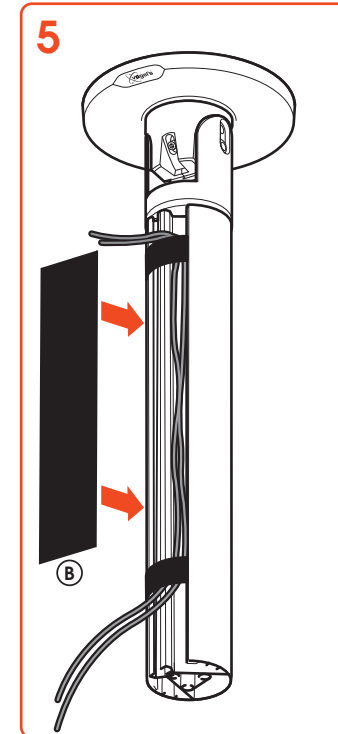
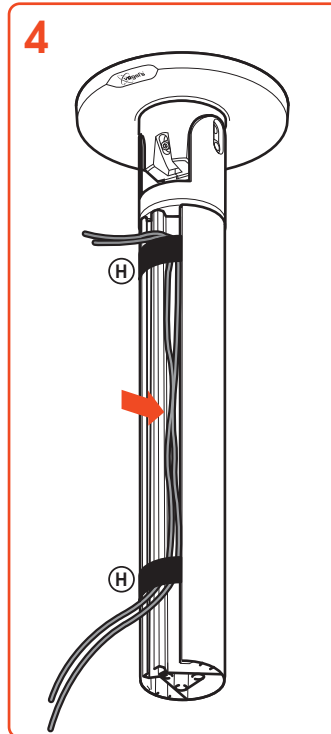
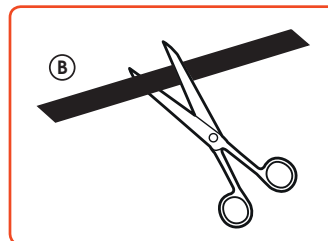


ⓑ PUC 2408 = 1x  
PUC 2415 = 1x  
PUC 2422 = 1x  
PUC 2430 = 2x

ⓓ PUC 2408 = 2x  
PUC 2415 = 2x  
PUC 2422 = 2x  
PUC 2430 = 2x

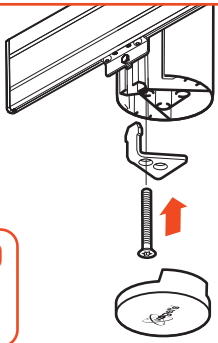
**PARTS ⓐ ⓑ ⓓ ⓔ ⓖ — IN BOX PUC 1045 / PUC 1051**

- (GB) Subject to printing errors and technical amendments.
- (NL) Drukfouten en technische wijzigingen voorbehouden.
- (F) Sous réserve de fautes d'impression et de modifications techniques.
- (D) Für Druckfehler übernehmen wir keine Verantwortung. Technische Änderungen vorbehalten.
- (E) Reservados errores de imprenta y sujeta a modificaciones.
- (I) Con riserva di modifiche tecniche e di eventuali errori di stampa.
- (P) Reserva-se a ocorrência de erros e de modificações técnicas.
- (H) Nyomdahibák és technikai változtatások joga fenntartva.
- (PL) Zastrzeżenie możliwości występowania błędów drukarskich i zmian technicznych.
- (RUS) Возможны ошибки при печати и технические модификации.

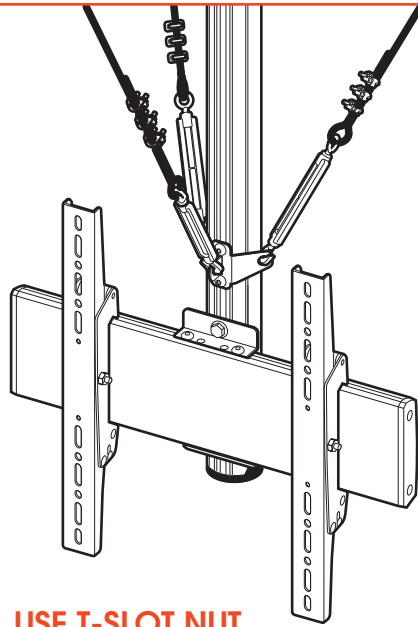


**TURN PAGE**

7



T30



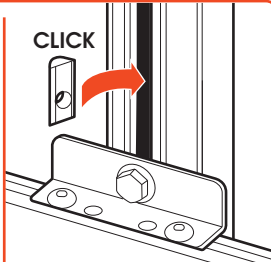
**USE T-SLOT NUT  
AND PUA 9510 STABILIZATION KIT  
WHEN USING PUC 2430 (3M)**



T-SLOT NUT



USE FOR MOUNTING  
STABILIZATION KIT



MOUNTING AFTERWARDS



Interface bar

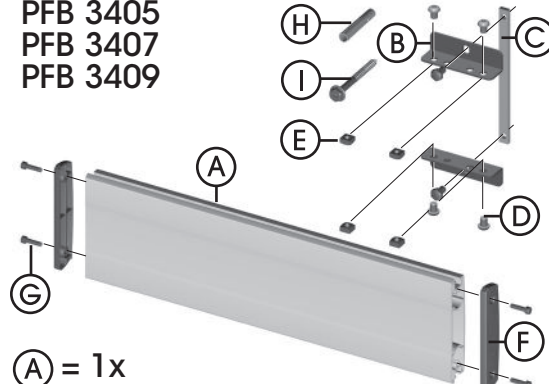
- |          |          |
|----------|----------|
| PFB 3402 | PFB 3411 |
| PFB 3405 | PFB 3419 |
| PFB 3407 | PFB 3427 |
| PFB 3409 | PFB 3433 |

- Mounting instructions  
 Montagevoorschrift  
 Instructions de montage  
 Montageanleitung  
 Guía de montaje  
 Istruzioni di montaggio  
 Instruções de montagem  
 Monteringsanvisning  
 Instrukcja montażu  
 Рекомендации по установке

|     |      |                         |
|-----|------|-------------------------|
| Max |      | 160 kg / 352 lbs        |
|     |      |                         |
|     | 3402 | 3411 = 100 kg / 220 lbs |
|     | 3405 | 53 kg                   |
|     | 3407 | 117 lbs                 |
|     | 3409 | 3419                    |
|     |      | 3427                    |
|     |      | 3433                    |
|     |      | 160 kg                  |
|     |      | 352 lbs                 |

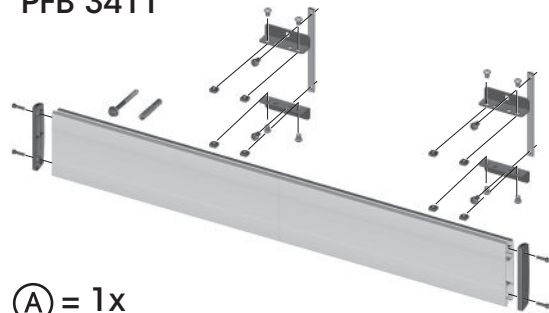


PFB 3402  
 PFB 3405  
 PFB 3407  
 PFB 3409



- (A) = 1x  
 (B) = 2x (C) = 1x (D) = 4x (E) = 4x  
 (F) = 2x (G) = 4x (H) = 2x (I) = 2x

PFB 3411

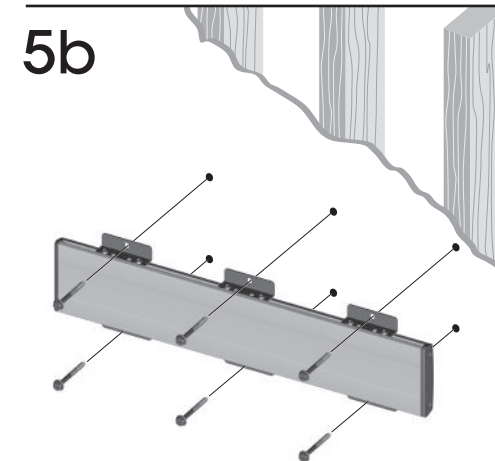
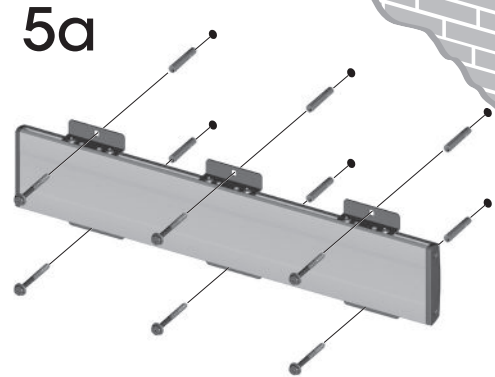
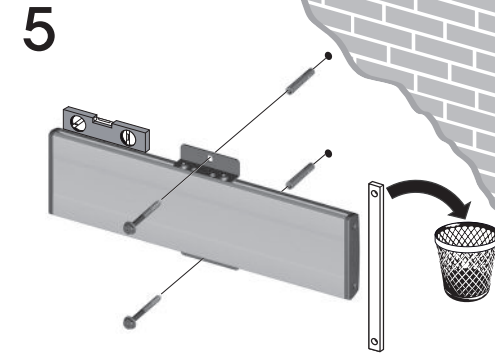
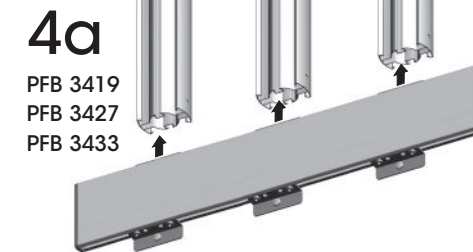
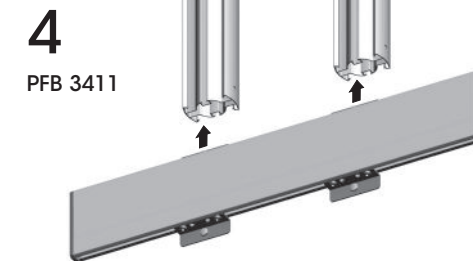
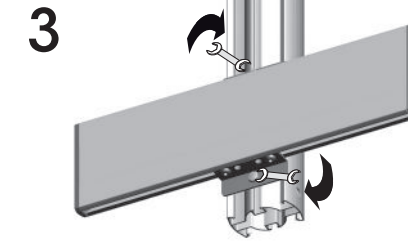
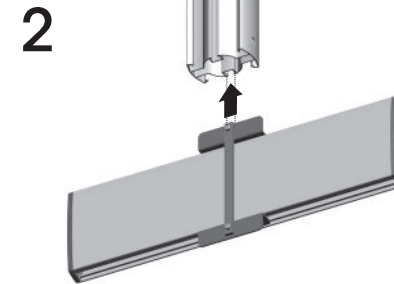
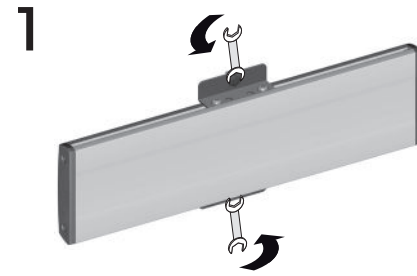


- (A) = 1x  
 (B) = 4x (C) = 2x (D) = 8x (E) = 8x  
 (F) = 2x (G) = 4x (H) = 4x (I) = 4x

PFB 3419  
 PFB 3427  
 PFB 3433



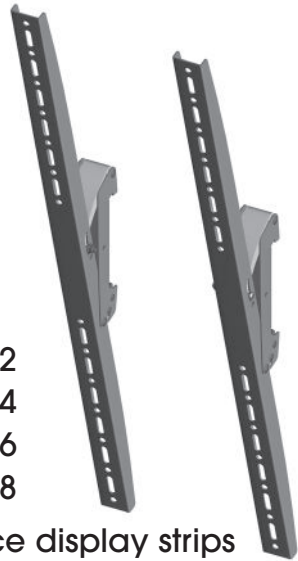
- (A) = 1x  
 (B) = 6x (C) = 3x (D) = 12x (E) = 12x  
 (F) = 2x (G) = 4x (H) = 6x (I) = 6x



- (GB) Subject to printing errors and technical amendments.  
 (NL) Drukfouten en technische wijzigingen voorbehouden.  
 (F) Sous réserve de fautes d'impression et de modifications techniques.  
 (D) Für Druckfehler übernehmen wir keine Verantwortung. Technische Änderungen vorbehalten.  
 (E) Reservados errores de imprenta y sujeta a modificaciones.  
 (I) Con riserva di modifiche tecniche e di eventuali errori di stampa.  
 (P) Reserva-se a ocorrência de gralhas e de modificações técnicas.  
 (H) Nyomdahibák és technikai változtatások joga fenntartva.  
 (PL) Zastrzeżenie się możliwość występowania błędów drukarskich i zmian technicznych.  
 (RUS) Возможны ошибки при печати и технические модификации.

Designed and engineered in the Netherlands  
 More information on: [www.vogels.com](http://www.vogels.com)

VOGELS PRODUCTS BV, HONDSRUGLAAN 93, 5628 DB EINDHOVEN, THE NETHERLANDS

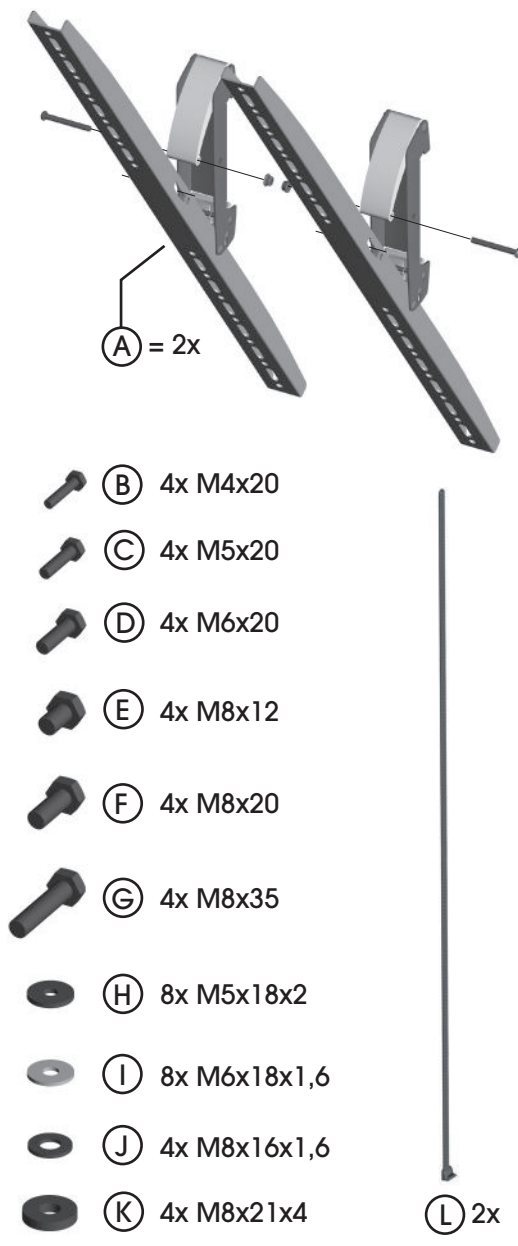


PFS 3302  
PFS 3304  
PFS 3306  
PFS 3308

Interface display strips

Mounting instructions  
Montagevoorschrift  
Instructions de montage  
Montageanleitung  
Guía de montaje  
Istruzioni di montaggio  
Instruções de montagem  
Monteringsanvisning  
Instrukcja montażu  
Рекомендации по установке

Max. 80 kg / 176 lbs



(GB) Subject to printing errors and technical amendments.  
(NL) Drukfouten en technische wijzigingen voorbehouden.  
(F) Sous réserve de fautes d'impression et de modifications techniques.  
(D) Für Druckfehler übernehmen wir keine Verantwortung. Technische Änderungen vorbehalten.  
(E) Reservados errores de imprenta y sujete a modificaciones.  
(I) Con riserva di modifiche tecniche e di eventuali errori di stampa.  
(P) Reserva-se a ocorrência de gralhas e de modificações técnicas.  
(H) Nyomdahibák és technikai változtatások joga fenntartva.  
(PL) Zastrzeżenie się możliwości występowania błędów drukarskich i zmian technicznych.  
(RUS) Возможны ошибки при печати и технические модификации.

More information on: [www.vogels.com](http://www.vogels.com)  
VOGEL'S PRODUCTS BV, HONDSRUGLAAN 93, 5628 DB EINDHOVEN, THE NETHERLANDS

