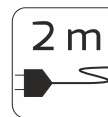
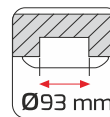
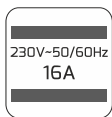
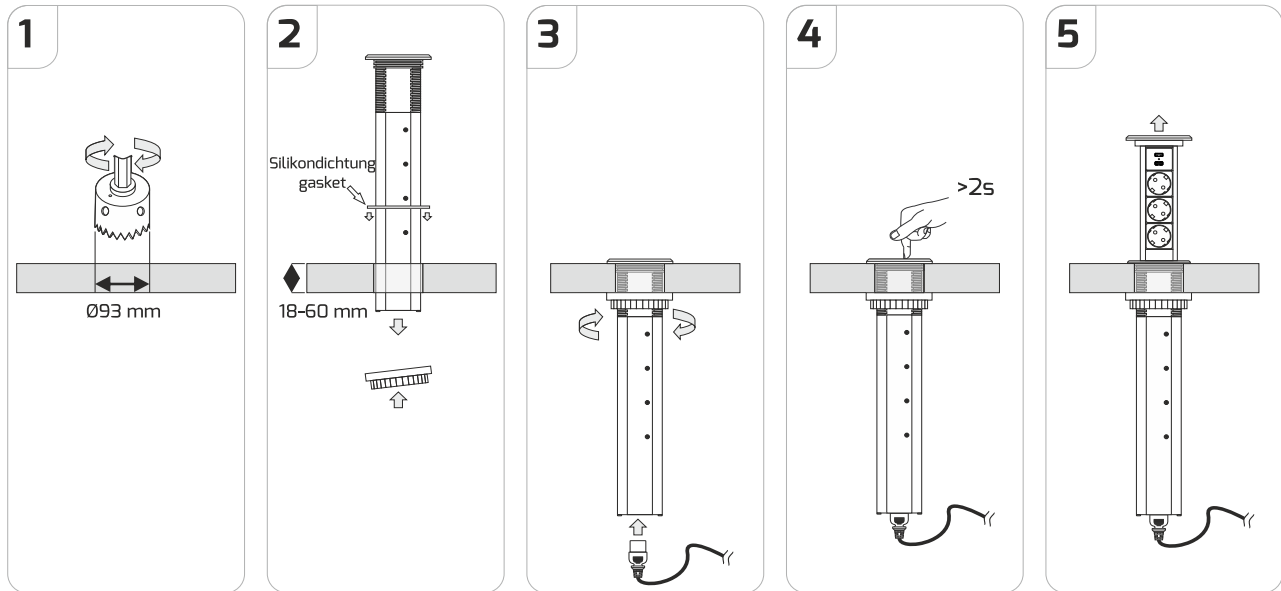


Installationshinweise

TecLines TVS 006 / 007

automatisch versenkbare Steckdosenleiste



Sicherheits- und Warnhinweise

- Einbau und Montage elektrischer Geräte darf nur durch eine Elektrofachkraft erfolgen!
- Vor Montage / Demontage Netzspannung freischalten (Sicherung raus)!
- Bei sichtbaren Schäden am Gehäuse oder an der Leitung darf die Steckdose nicht verwendet werden.
- Der Anschluss der Steckdose an das Versorgungsnetz muss den nationalen Vorschriften entsprechen (z.B. VDE0100 und EN50178).
- Vor dem Einschalten ist sicherzustellen, dass die angeschlossenen Betriebs- und Steuerspannungen die zulässigen Werte, entsprechend den technischen Daten, nicht überschreiten!
- Die Steckdose ist für den Gebrauch in sauberer und trockener Umgebung bestimmt. Von Feuer und Wasser fernhalten.
- Von der Montage an einem übermäßig warmen Ort wird abgeraten (z.B. über Heizungen).
- TecLines haftet nicht für Schäden, die durch unsachgemäße Montage verursacht werden.
- Es besteht das Risiko eines elektrischen Schlages. Eine Modifikation der Steckdose ist nicht zulässig.

Entsorgung



Gebrauchte Elektro- und Elektronikgeräte dürfen nicht über den Hausmüll entsorgt werden. Das Gerät enthält wertvolle Rohstoffe, die wiederverwendet werden können. Geben Sie das Gerät deshalb bei einem entsprechend autorisierten Entsorgungsbetrieb ab. WEEE-Reg.-Nr. DE 71717450



Lesen Sie diesen Abschnitt vor Inbetriebnahme des Produkts sorgfältig durch, um ernsthafte bzw. lebensgefährliche Verletzungen oder Sachschäden zu vermeiden und einen ordnungsgemäßen und sicheren Betrieb zu gewährleisten.

TecLines
Am Marienhof 8
22880 Wedel
Germany

Mail: info@teclines.de
Web: www.teclines.de
Tel.: +49 (0) 4103 - 90387-0
Fax.: +49 (0) 4103 - 90387-11

TecLines TVS 006 / 007

automatisch versenkbare Steckdosenleiste

Betriebsanleitung

Alle Funktionen des automatischen Ausfahrens und Absenkens werden durch das Schaltersymbol  auf dem Deckel gesteuert.

- 1. Gerät starten:** Berühren des Symbols für ca. 2 Sekunden - grüne Symbolbeleuchtung.
- 2. Ausfahren der Steckdose:** Nach Aktivierung des Gerätes erneut Symbol drücken - Symbol leuchtet nun mit einem blinkenden violetten Licht. Wenn die max. Ausfahrhöhe der Steckdose erreicht ist, leuchtet das Symbol für ca. 2 Minuten kontinuierlich in violettem Licht.
- 3. Versenken der Steckdose:** Das Symbol kurz berühren, wenn das Gerät aktiv ist (violette Symbolbeleuchtung) oder langes Berühren, wenn das Gerät inaktiv ist (keine Symbolbeleuchtung). Beim Absenken erscheint eine hell blinkende blaue Symbolbeleuchtung.
- 4. Stoppen des Gerätes beim Ein- oder Ausfahren:** Berühren Sie das Symbol während des Ausfahrens oder Absenkens. Blinkendes violettes Licht stoppt das Ausfahren. Berühren Sie das Symbol des aktiven Gerätes, wenn Sie den Ausfahrvorgang fortsetzen möchten. Blinkendes grünes Licht stoppt das Absenken. Berühren Sie das Symbol des aktiven Gerätes, wenn Sie den Absenkvorgang fortsetzen möchten.
- 5. Hinweis:** Wenn das Gerät während des Absenkens oder Ausfahrens auf ein Hindernis trifft, wird es automatisch gestoppt. Rot blinkendes Licht zeigt ein Hindernis beim Absenken an. Hellgrünes Licht zeigt ein Hindernis beim Ausfahren an. Entfernen Sie das Hindernis und berühren Sie das Symbol erneut. Die Steckdose kehrt zur vorherigen Startposition zurück.
- 6. Ruhezustand:** Die Steckdose schaltet nach ca. 2 Minuten nach dem Ausfahren bzw. Absenkens in den Ruhezustand. Der Ausfahr- bzw. Absenkmechanismus wird in diesem Zustand bei kurzer Berührung des Symbols nicht gestartet und das Schaltersymbol leuchtet nicht (in der Steckdose ist noch Spannung vorhanden). Um die Steckdose erneut zu aktivieren, berühren Sie das Symbol erneut für ca. 2 Sekunden. Um die Steckdose erneut zu aktivieren, berühren Sie das Symbol erneut für ca. 2 Sekunden.



Lesen Sie diesen Abschnitt vor Inbetriebnahme des Produkts sorgfältig durch, um ernsthafte bzw. lebensgefährliche Verletzungen oder Sachschäden zu vermeiden und einen ordnungsgemäßen und sicheren Betrieb zu gewährleisten.

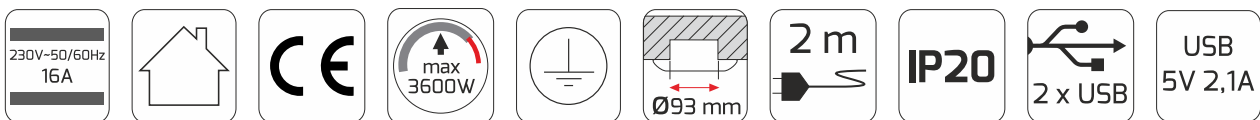
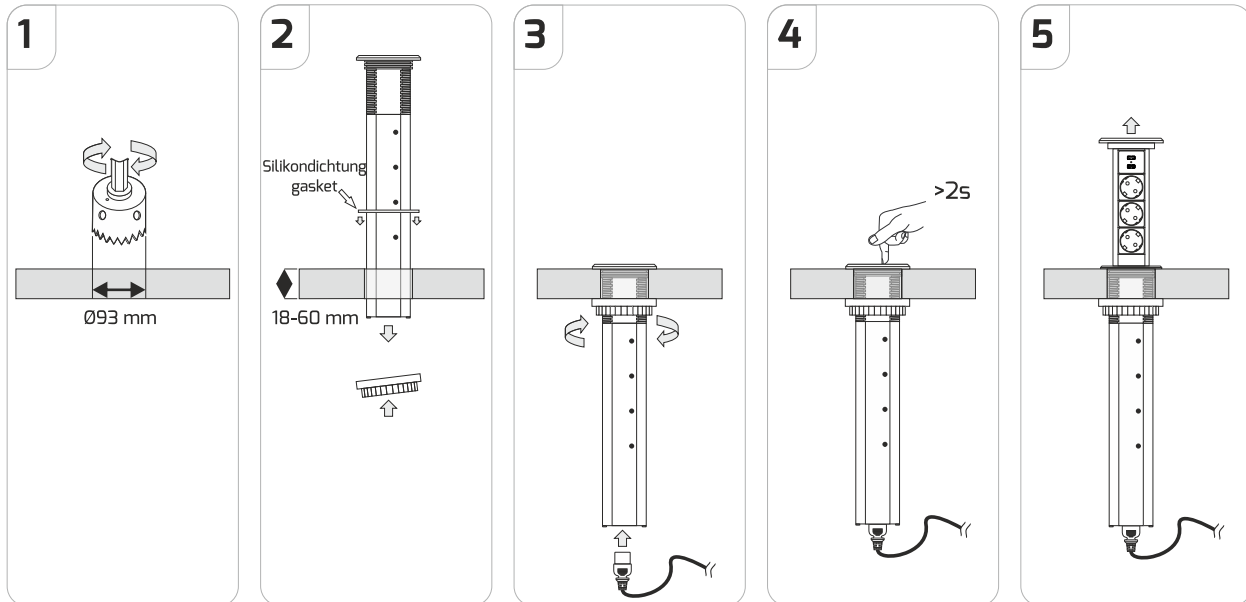
TecLines
Am Marienhof 8
22880 Wedel
Germany

Mail: info@teclines.de
Web: www.teclines.de
Tel.: +49 (0) 4103 - 90387-0
Fax.: +49 (0) 4103 - 90387-11

Installation instructions

TecLines TVS 006 / 007

automatically retractable socket strip



Safety and warning instructions

- Installation and assembly of electrical equipment may only be carried out by a qualified electrician!
- Disconnect the mains voltage before assembly / disassembly (remove the fuse)!
- If there is visible damage to the housing or the cable, the socket outlet must not be used.
- The connection of the socket to the mains supply must comply with the national regulations (e.g. VDE0100 and EN50178).
- Before switching on, make sure that the connected operating and control voltages do not exceed the permissible values, according to the technical data!
- The socket is intended for use in a clean and dry environment. Keep away from fire and water.
- Installation in an excessively warm location is not recommended (e.g. above heaters).
- TecLines is not liable for damage caused by improper installation.
- There is a risk of electric shock. Modification of the socket is not permitted.

Disposal



Used electrical and electronic equipment must not be disposed of with household waste. The appliance contains valuable raw materials that can be reused. Therefore, hand in the appliance to an appropriately authorised disposal company. WEEE Reg. No. DE 71717450



Read this section carefully before operating the product to avoid serious or life-threatening injury or property damage and to ensure proper and safe operation.

TecLines
Am Marienhof 8
22880 Wedel
Germany


Mail: info@teclines.com
Web: www.teclines.com
Tel.: +49 (0) 4103 - 90387-0
Fax.: +49 (0) 4103 - 90387-11

Installation instructions

TecLines TVS 006 / 007

automatically retractable socket strip

Operating instructions

All functions of automatic extension and lowering are controlled by the switch symbol  on the lid.

- 1. Starting the appliance:** Touch the symbol for approx. 2 seconds - green symbol illumination.
- 2. Extending the socket:** After activating the device, press symbol again - symbol now lights up with a flashing violet light. When the max. extension height of the socket is reached, the symbol lights up continuously in violet light for approx. 2 minutes.
- 3. Lowering the socket:** Touch the symbol briefly if the unit is active (violet symbol light) or touch it for a long time if the unit is inactive (no symbol light). When lowering, a bright flashing blue symbol light appears.
- 4. Stopping the appliance during retraction or extension:** Touch the symbol during extension or lowering. Flashing purple light stops extension. Touch the symbol of the active unit if you want to continue the extending process. Flashing green light stops lowering. Touch the symbol of the active unit if you want to continue the lowering process.
- 5. Note:** If the unit encounters an obstacle during lowering or extending, it is automatically stopped. Flashing red light indicates an obstacle during lowering. Light green light indicates an obstacle when extending. Remove the obstacle and touch the symbol again. The socket returns to the previous start position.
- 6. Idle state:** The socket switches to idle state after approx. 2 minutes after extending or lowering. In this state, the extension or lowering mechanism is not started when the symbol is briefly touched and the switch symbol does not light up (there is still voltage in the socket). To activate the socket again, touch the symbol again for approx. 2 seconds. To activate the socket again, touch the symbol again for approx. 2 seconds.



Read this section carefully before operating the product to avoid serious or life-threatening injury or property damage and to ensure proper and safe operation.

TecLines
Am Marienhof 8
22880 Wedel
Germany

Mail: info@teclines.com
Web: www.teclines.com
Tel.: +49 (0) 4103 - 90387-0
Fax.: +49 (0) 4103 - 90387-11