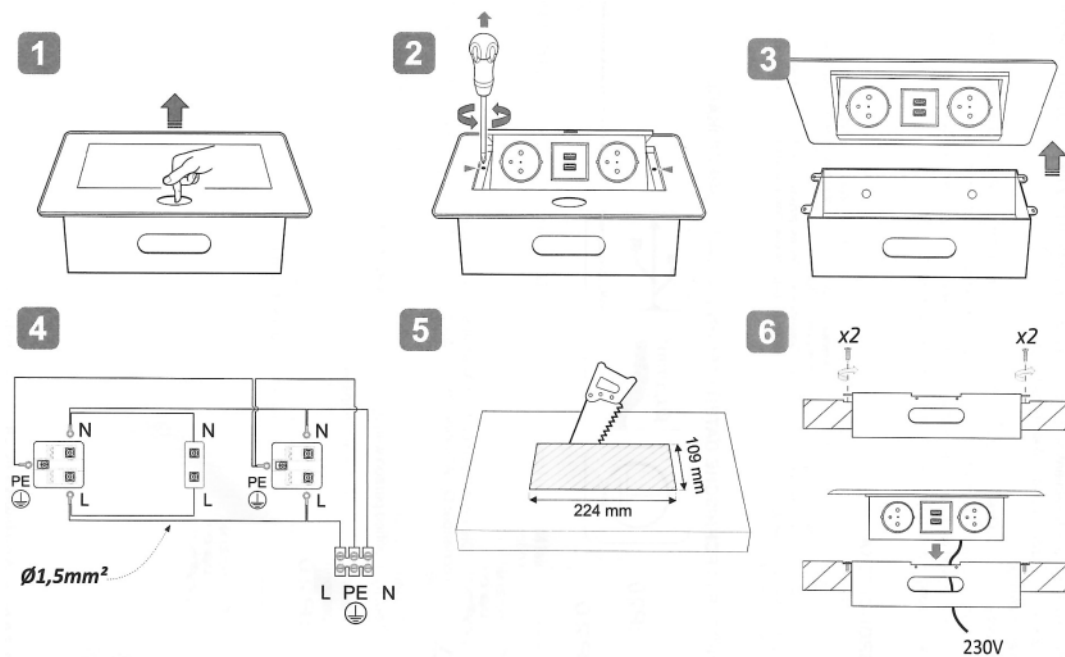
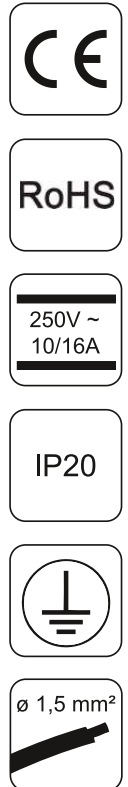


## Installationshinweise

# TecLines TES 009/010/011/012

## Versenkbare Einbausteckdosen mit Kabel



### Sicherheits- und Warnhinweise

- Einbau und Montage elektrischer Geräte darf nur durch eine Elektrofachkraft erfolgen!
- Vor Montage / Demontage Netzspannung freischalten (Sicherung raus)!
- Bei sichtbaren Schäden am Gehäuse oder an der Leitung darf die Steckdose nicht verwendet werden.
- Der Anschluss der Steckdose an das Versorgungsnetz muss den nationalen Vorschriften entsprechen (z.B. VDE0100 und EN50178).
- Vor dem Einschalten ist sicherzustellen, dass die angeschlossenen Betriebs- und Steuerspannungen die zulässigen Werte, entsprechend den technischen Daten, nicht überschreiten!
- Die Steckdose ist für den Gebrauch in sauberer und trockener Umgebung bestimmt. Von Feuer und Wasser fernhalten.
- Von der Montage an einem übermäßig warmen Ort wird abgeraten (z.B. über Heizungen).
- TecLines haftet nicht für Schäden, die durch unsachgemäße Montage verursacht werden.
- Es besteht das Risiko eines elektrischen Schlages. Eine Modifikation der Steckdose ist nicht zulässig.

### Entsorgung



Gebrauchte Elektro- und Elektronikgeräte dürfen nicht über den Hausmüll entsorgt werden. Das Gerät enthält wertvolle Rohstoffe, die wiederverwendet werden können. Geben Sie das Gerät deshalb bei einem entsprechend autorisierten Entsorgungsbetrieb ab. WEEE-Reg.-Nr. DE 71717450



Lesen Sie diesen Abschnitt vor Inbetriebnahme des Produkts sorgfältig durch, um ernsthafte bzw. lebensgefährliche Verletzungen oder Sachschäden zu vermeiden und einen ordnungsgemäßen und sicheren Betrieb zu gewährleisten.

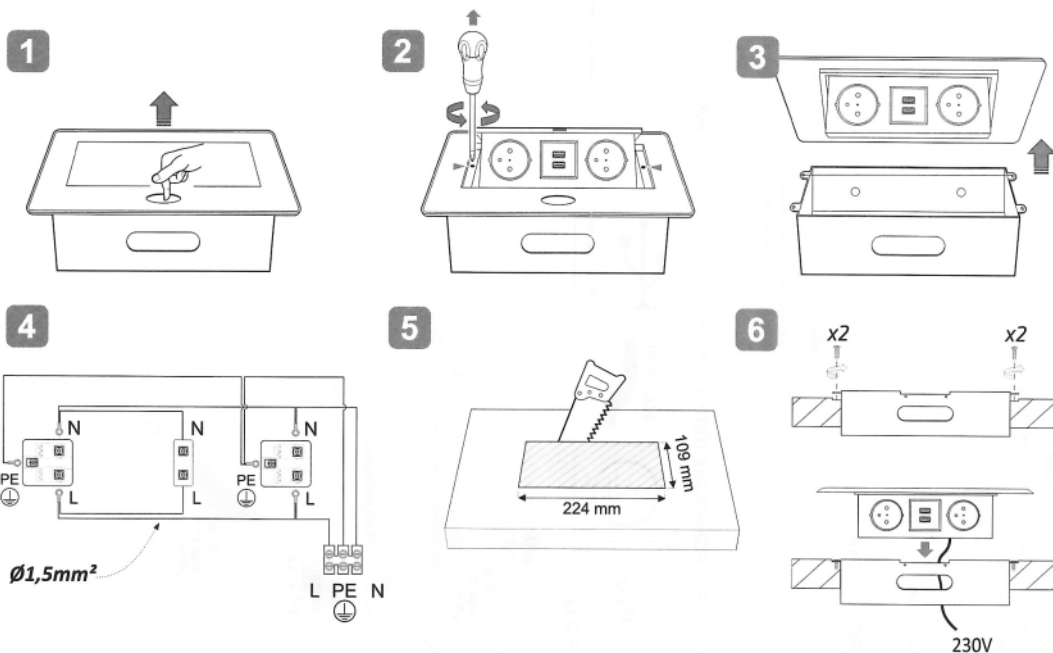
TecLines  
Am Marienhof 8  
22880 Wedel  
Germany

Mail: [info@teclines.de](mailto:info@teclines.de)  
Web: [www.teclines.de](http://www.teclines.de)  
Tel.: +49 (0) 4103 - 90387-0  
Fax.: +49 (0) 4103 - 90387-11

## Installation instructions

# TecLines TES 009/010/011/012

## Built-in power strips with cable



### Safety and warning instructions

- Installation and assembly of electrical equipment may only be carried out by a qualified electrician!
- Disconnect the mains voltage before assembly / disassembly (remove the fuse)!
- If there is visible damage to the housing or the cable, the socket outlet must not be used.
- The connection of the socket to the mains supply must comply with the national regulations (e.g. VDE0100 and EN50178).
- Before switching on, make sure that the connected operating and control voltages do not exceed the permissible values, according to the technical data!
- The socket is intended for use in a clean and dry environment. Keep away from fire and water.
- Installation in an excessively warm location is not recommended (e.g. above heaters).
- TecLines is not liable for damage caused by improper installation.
- There is a risk of electric shock. Modification of the socket is not permitted.

### Disposal



Used electrical and electronic equipment must not be disposed of with household waste. The appliance contains valuable raw materials that can be reused. Therefore, hand in the appliance to an appropriately authorised disposal company. WEEE Reg. No. DE 71717450



Read this section carefully before operating the product to avoid serious or life-threatening injury or property damage and to ensure proper and safe operation.

TecLines  
Am Marienhof 8  
22880 Wedel  
Germany

Mail: [info@teclines.com](mailto:info@teclines.com)  
Web: [www.teclines.com](http://www.teclines.com)  
Tel.: +49 (0) 4103 - 90387-0  
Fax.: +49 (0) 4103 - 90387-11