

Montageanleitung Beamer Wandhalter

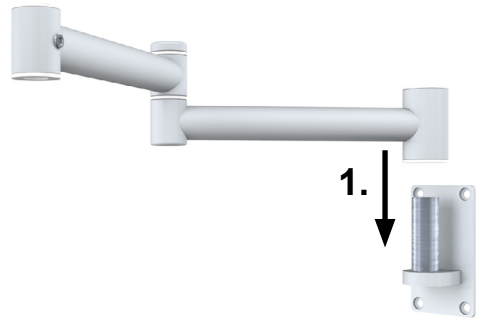
1

Befestigen Sie die Wandhalterung mit geeigneten Schrauben*, sicher an einen Holzbalken, Stahlträger oder einer Wand (Bohrschablone siehe Rückseite).



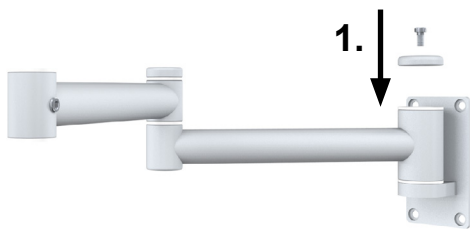
2

1. Gelenkarm auf Säule aufstecken



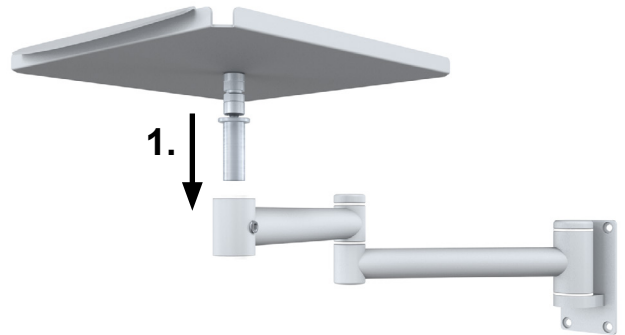
3

1. Sicherungsdeckel einschrauben



4

1. Tableau mit Neigungsmechanik in Gelenkarm einstecken



5

1. Beamer auf Tableau platzieren
2. Beamer kann mittels Griffleiste positioniert werden
3. Schrauben zur Arretierung



* Schrauben zur Wandmontage werden aufgrund der unterschiedlichen Materialanforderungen nicht mitgeliefert.

Bohrschablone Wandhalterung

