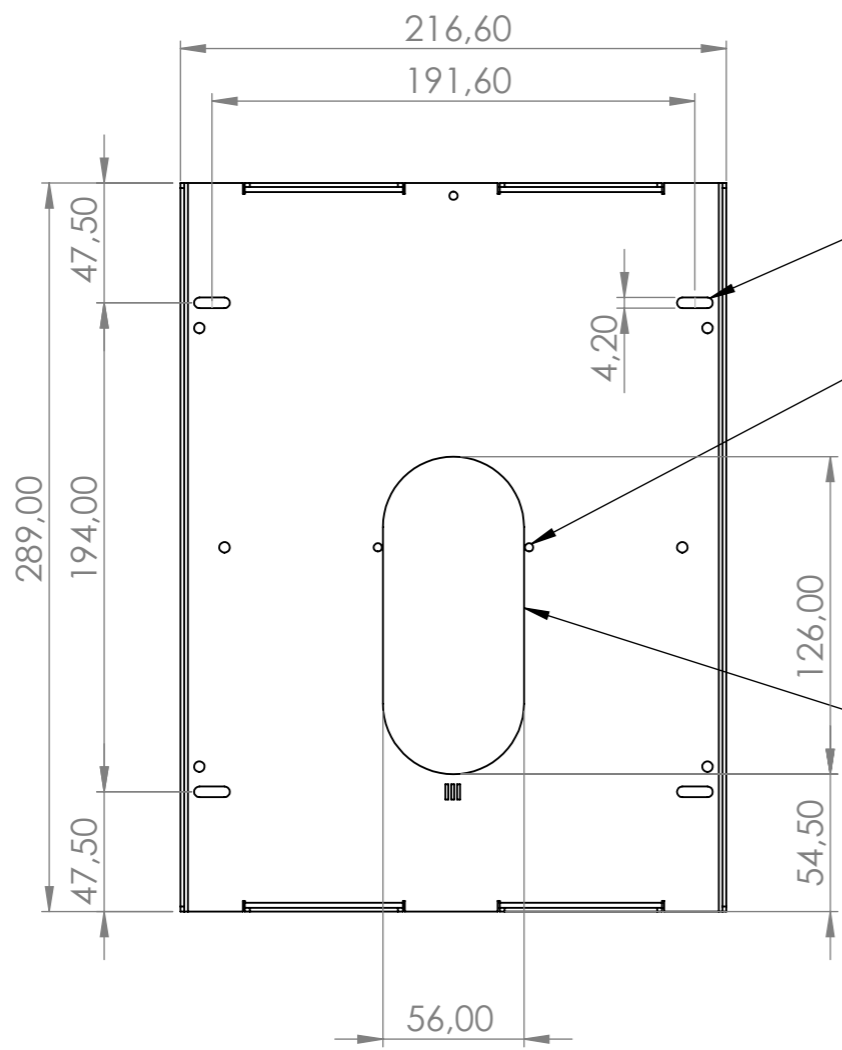


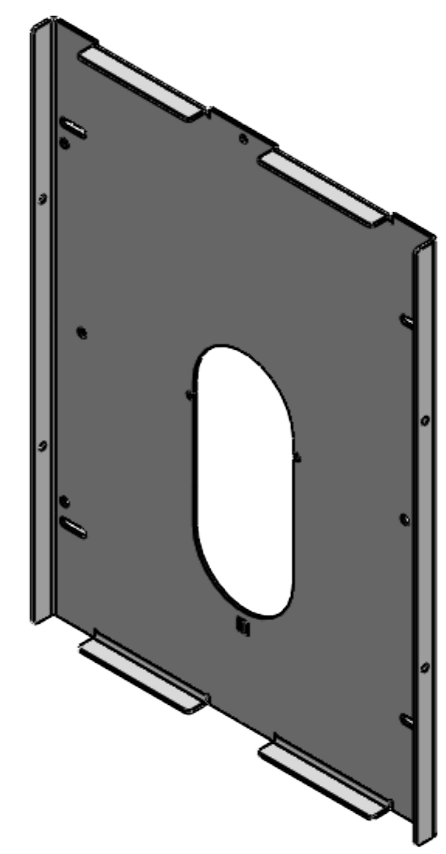
WENN NICHT ANDERS DEFINIERT: BEMASSUNGEN SIND IN MILLIMETER OBERFLÄCHENBESCHAFFENHEIT: TOLERANZEN: LINEAR: WINKEL:			OBERFLÄCHENGÜTE:		ENTGRATEN UND SCHARFE KANTEN BRECHEN		ZEICHNUNG NICHT SKALIEREN		ÄNDERUNG		
GEZEICHNET			NAME		SIGNATUR		DATUM		BENENNUNG:		
GEPRÜFT									M210.880.01 TabLines TWE Tablet Wandeinbau für Apple iPad Air 11.0 (M3)		
GENEHMIGT									ZEICHNUNGSNR.		
PRODUKTION							WERKSTOFF:		A3		
QUALITÄT									MASSSTAB:1:3		
			STÄRKE: mm		GEWICHT: 96.14g		BLATT 1 VON 2				



Befestigung Wand
oder Wandwinkel

mögliche Befestigung der Unterputzdose

Kabelauslass
hier könnte das Unterputznetzteil
zum Beispiel TabLines TNT004 sitzen



WENN NICHT ANDERS DEFINIERT: BEMASSUNGEN SIND IN MILLIMETER OBERFLÄCHENBESCHAFFENHEIT: TOLERANZEN: LINEAR: WINKEL:		OBERFLÄCHENGÜTE:		ENTGRATEN UND SCHARFE KANTEN BRECHEN		ZEICHNUNG NICHT SKALIEREN		ÄNDERUNG	
GEZEICHNET	NAME	SIGNATUR	DATUM			BENENNUNG:			
GEPRÜFT						M210.880.01 TabLines TWE Tablet Wandeinbau für Apple iPad Air 11.0 (M3)			
GENEHMIGT						ZEICHNUNGSNR.			A3
PRODUKTION					WERKSTOFF:				
QUALITÄT									
					STÄRKE: mm	GEWICHT: 96.14g	MASSSTAB:1:3		BLATT 2 VON 2