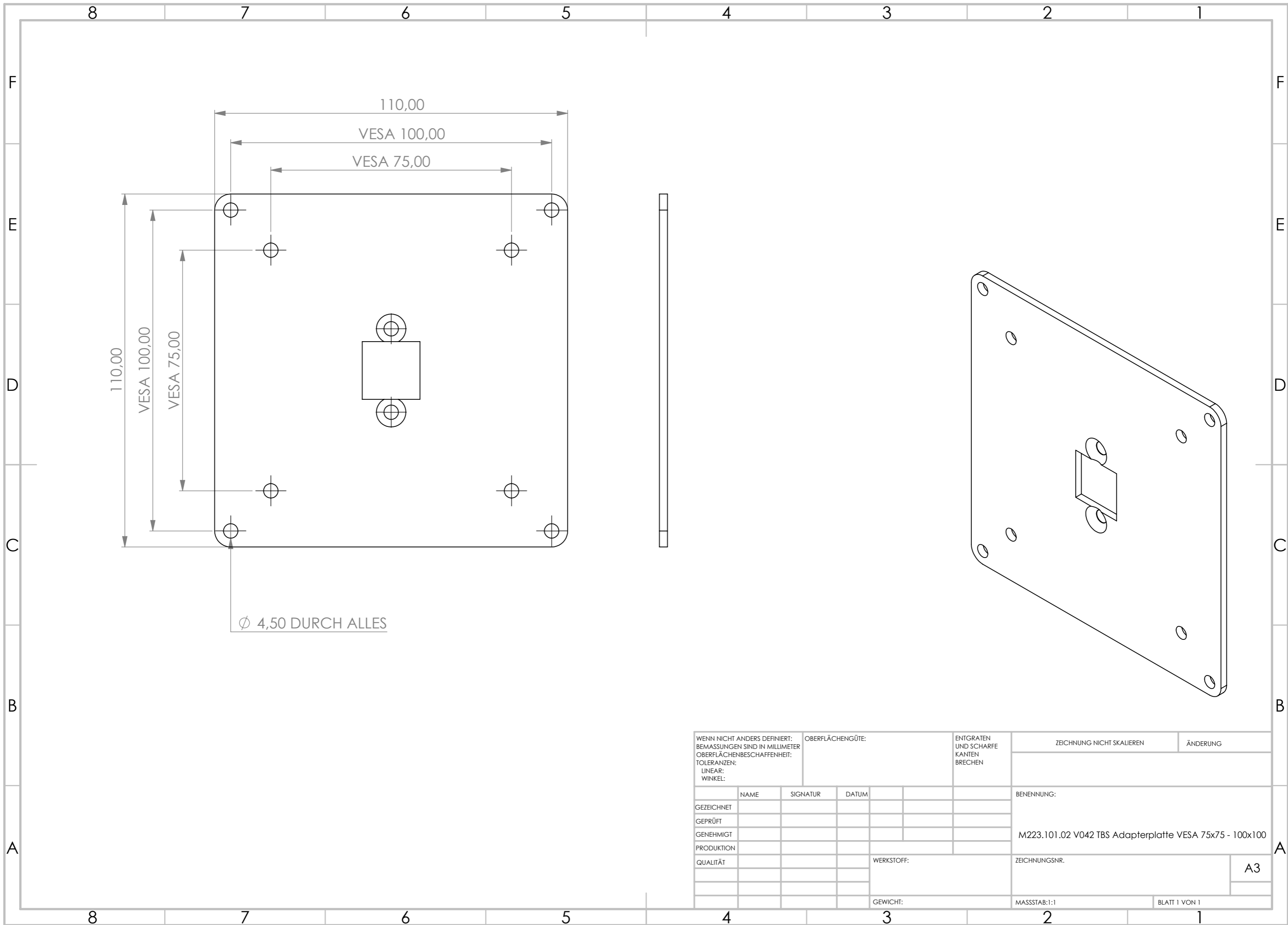


WENN NICHT ANDERS DEFINIERT: BEMASSUNGEN SIND IN MILLIMETER OBERFLÄCHENBESCHAFFENHEIT: TOLERANZEN: LINEAR: WINKEL:		OBERFLÄCHENGÜTE:		ENTGRATEN UND SCHARFE KANTEN BRECHEN		ZEICHNUNG NICHT SKALIEREN		ÄNDERUNG	
NAME		SIGNATUR		DATUM		BENENNUNG:			
GEZEICHNET						M223.002 TabLines TBS003 Tabletständer - Zeichnung			
GEPRÜFT									
GENEHMIGT									
PRODUKTION						WERKSTOFF:		ZEICHNUNGSNR.	
QUALITÄT								A3	
						GEWICHT:		MASSSTAB:1:10	
								BLATT 1 VON 1	



Datenblatt:  
 DB 881+3115+000 TabletFix POS  
 POS



Ausgegeben von iprint am 14.06.2022 / 10:03

