

SMS FLATSCREEN X

CH SD605/1 105/1 455/1955



Freiheit auf höchster Ebene – doppelt!

Das Deckenstativ verdoppelt Ihre Möglichkeiten, da sich zwei Bildschirme mit den Rückseiten zueinander verwenden lassen. Außerdem lassen sich die Bildschirme nach der Montage vertikal oder horizontal rotieren und in eine beliebige Richtung im Raum wenden. Clevere Sicherheitshalterungen. Steckdosen an der Rückseite der Säule als Zubehör.

Die X-Serie kennzeichnet sich durch vereinfachte Komponenten und letzten Feinschliff aus. So können Sie etwa alle Kabel mit einem einfachen Handgriff verbergen. Auch das Äußere ist noch weiter perfektioniert worden.

- | | | | |
|---|--|--|--|
| <input checked="" type="radio"/> Ceiling | <input checked="" type="radio"/> Heavy weight | <input type="radio"/> Fixed | <input type="radio"/> Variable |
| <input type="radio"/> Wall | <input type="radio"/> Middle weight | <input checked="" type="radio"/> Swivel | <input type="radio"/> UniSlide |
| <input type="radio"/> Floor | <input type="radio"/> Light weight | <input type="radio"/> Tilt | <input type="radio"/> Hidden |
| <input type="radio"/> Table | | <input type="radio"/> 3D | <input checked="" type="radio"/> Double |
| | | <input type="radio"/> Mobile | |



SMS FLATSCREEN X - CH SD605/1105/1455/1955

INFO

- Farbe: A/W (Aluminium/weiß).
- Höchstlast: 50 kg pro Bildschirm. Mit Zubehör SMS X H+ Unislide bewältigt das Stativ bis zu 100 kg pro Bildschirm.
- Säulenlänge: 605, 1105, 1455 oder 1955 mm.
- Drehbar: +/-180°.

Wird standardmäßig mit unserer Universalschiene SMS X H Unislide geliefert, die jeglichem VESA-Standard zwischen 200x200 und 800x400 mm angepasst ist (Bildschirme 40-55"). Als Zubehör: SMS X H+ Unislide für VESA-Standard 200x200 bis 1200x700 mm (Bildschirme 60-80").

ART.-NR.

PD061005-P0
PD061006-P0
PD061007-P0
PD061008-P0

BESCHREIBUNG

SMS Flatscreen X CH SD605 A/W
SMS Flatscreen X CH SD1105 A/W
SMS Flatscreen X CH SD1455 A/W
SMS Flatscreen X CH SD1955 A/W

ZUBEHÖR:

PD100001 SMS Power Socket EU (Schuko)
PD100002 SMS Power Socket CH
PD100003 SMS Power Socket UK

PD210002 SMS X H+ Unislide*
PD300005-PO SMS X Shelf White*
PD300006-PO SMS X Shelf Oak*
PD300007-PO SMS X Shelf Walnut*
PD400001 SMS X Media Box White*
PD400003 SMS X Media Box Oak*
PD400004 SMS X Media Box Walnut*
PD410001 SMS X Media Box Rack Accessory*

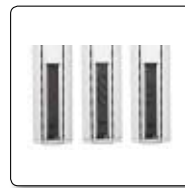
*Weitere Informationen auf separatem Produktblatt.



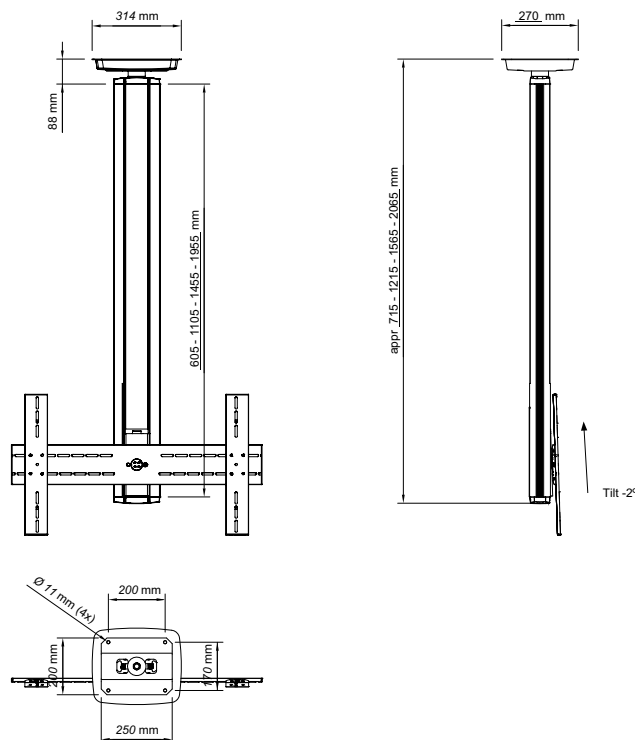
Ablagen als
Zubehör.



Drehbare, diskrete,
sichere Halterung.



Rückseite für
Steckdosen vorbereitet.



SMART MEDIA SOLUTIONS

www.SmartMediaSolutions.se