

Gutachterliche Stellungnahme

Nr. 20141281

(Ausgabe 12.02.2018)

1. Ausfertigung

Auftraggeber: PRIORIT AG
Rodenbacher Chaussee 6
63457 Hanau

Produktbezeichnung: Schutzgehäuse „PRIODIS Basic“ (Monitoreinhausung)

Anwendungsbereich: Aufnahme von Flachbildschirmen und Schutz des Rettungsweges vor den Folgen eines möglichen Monitorbrandes

Hersteller: PRIORIT AG
Rodenbacher Chaussee 6
63457 Hanau

Aufgabenstellung: Erstellung einer gutachterlichen Stellungnahme zum Verhalten des Schutzgehäuse „PRIODIS Basic“ bei der Entstehung eines Brandes im Inneren des Gehäuses (Monitorbrand) auf Basis eines Naturbrandversuches

Gültigkeit: 11.02.2023

Diese gutachterliche Stellungnahme umfasst 3 Seiten Text und 2 Anlagen.

Diese Ausgabe der gutachterlichen Stellungnahme Nr. 20141281 vom 12.02.2018 ersetzt die gutachterliche Stellungnahme Nr. 20141281 vom 07.01.2015.

Veröffentlichungen von gutachterlichen Stellungnahmen, auch auszugsweise, und Hinweise auf Prüfungen zu Werbezwecken bedürfen in jedem Einzelfalle der schriftlichen Einwilligung der MPA Dresden GmbH. Die einzelnen Blätter dieser gutachterlichen Stellungnahme sind mit dem Firmenstempel der MPA Dresden GmbH versehen.



1. Allgemeines

Die Priorit AG, Hanau, beauftragte die MPA Dresden GmbH mit der Beurteilung der abkapselnden Wirkung von Monitorschutzgehäusen bei einem Brand im Inneren des Gehäuses bei horizontaler (landscape) und vertikaler (portrait) Anordnung des Schutzgehäuses.

2. Grundlage für die gutachterliche Stellungnahme

- [1] Konstruktionszeichnungen der Fa. Priorit AG, Hanau
- [2] Herstellerangaben zur Abgabe der elektrischen Verlustwärme über die Gehäusewandung und die Verglasung (Schreiben der Fa. Priorit AG vom 17.04.2012)n
- [3] Versuche in der MPA Dresden GmbH am 05.07.2012
- [4] Montage- und Bedienungsanleitung „PRIODIS Basic, Monitoreinhausung“ der Fa. Priorit AG, Hanau, (Stand 03/2017, EP.A.9547-5);
- [5] Musterbauordnung (MBO)¹
- [6] Statische Berechnung 17-0013 (15S003-A) der worner nordhues engineering GmbH vom 21.02.2017 zur Monitoreinhausung PRIODIS;

3. Beschreibung der zu beurteilenden Konstruktion

Das Schutzgehäuse „PRIODIS Basic“ der Fa. Priorit AG, Hanau, ist für die Aufnahme von Monitoren bzw. Flachbildschirmen, die in Rettungswegen von öffentlichen Gebäuden aufgestellt werden sollen, vorgesehen. Es wird als geschlossenes Gehäuse (mit montierter Rückwand) oder als Überstülpgehäuse (ohne Rückwand) in zwei Ausführungen hergestellt:

Die Schutzgehäuse „PRIODIS Basic“ sollen

- einerseits die Monitore/ Flachbildschirme vor mechanischer Beschädigung und
- andererseits den Rettungsweg vor möglichen Folgen eines Monitorbrandes schützen.

Das Schutzgehäuse „PRIODIS Basic“ ist ein werkmäßig hergestelltes, allseitig (wie geprüft) oder nur fünfseitig geschlossenes Gehäuse, welches im Wesentlichen aus nichtbrennbaren Materialien besteht (PRIODEK H und ESG- Glas Typ nach EN 12150²). Die Vorderseite des Gehäuses ist mit einer Glasscheibe, die in einer Dichtung liegt, verschlossen. Öffnungen befinden sich nicht im Gehäuse.

Die Befestigung des Gehäuses (allseitig und fünfseitig geschlossene Ausführung) direkt auf der Wand erfolgt mit innenliegenden Befestigungswinkeln, Schrauben und den dazugehörigen Dübeln (Dübel gem. den statischen Erfordernissen z.B. FUR 8x80) entsprechend der Montage- und Bedienungsanleitung [4].

Die maximalen Außenabmessungen des Gehäuses für eine Wandmontage bei horizontaler (landscape) und vertikaler (portrait) Anordnung betragen 1900 mm x 1016 mm x 200 mm (Breite x Höhe x Tiefe).

Das allseitig geschlossene Schutzgehäuse kann freistehend auf einer Spezialkonsole aufgestellt werden.

4. Bewertung der Konstruktion

In Naturbrandversuchen mit verschiedenen Brandbeschleunigern konnte nachgewiesen werden, dass auf Grund der dichtschießenden Bauart des Schutzgehäuses „PRIODIS Basic“ ein Entstehungsbrand im Inneren des Gehäuses nicht möglich ist.

Da das Gehäuse „PRIODIS Basic“, wie im Abschnitt 2 dieses Gutachten beschrieben, im Wesentlichen aus nichtbrennbaren Baustoffen mit geschlossenen Oberflächen besteht, kann einer Brandausbreitung d.h. Ausbreitung von Feuer und Rauch gemäß §14 der MBO¹ vorgebeugt

¹ MBO

Musterbauordnung, Fassung November 2002, zuletzt geändert durch Beschluss der Bauministerkonferenz vom 13.05.2016

² EN 12150

Glas im Bauwesen - Thermisch vorgespanntes Kalknatron-Einscheiben-sicherheitsglas - Teil 1: Definition und Beschreibung;



werden. Gleichfalls ist damit die Nutzung des Rettungsweges im Falle eines Monitorbrandes ausreichend lang möglich, gemäß § 14 der MBO¹.

Darüber hinaus wird der im Schutzgehäuse befindliche Monitor/ Flachbildschirm wirksam gegen Verschmutzung, Vandalismus und Gelegenheitsdiebstahl geschützt.

5. Zusammenfassende Bewertung zur Aufstellung der Monitoregehäuse „PRIODIS BASIC“

Das Monitoregehäuse des Typs PRIODIS BASIC des Herstellers Priorit AG mit den maximalen Außenabmessungen (Breite x Höhe x Tiefe): 1.900 mm x 1100 mm x 225 mm, welches, wie im Abschnitt 3 dieses Gutachtens beschrieben, ausgeführt wird, kann auf feuerhemmende, massive Wände entweder vertikal (portrait) oder horizontal (landscape) montiert werden.

Es verhindert mit großer Wahrscheinlichkeit die Entstehung eines Vollbrandes im Inneren des Monitoregehäuses und auf Grund seiner Konstruktion (nichtbrennbare Materialien und geschlossene Oberflächen) die Ausbreitung eines Brandes im Aufstellraum bei einem Entstehungsbrand im Inneren des Gehäuses für eine ausreichend lange Zeitdauer.

Monitoregehäuse des Typs PRIODIS BASIC des Herstellers Priorit AG, die, wie in Abschnitt 3 beschrieben, ausgeführt werden und mit einer Rückwand aus PRIODEK H22 ausgestattet sind, können auch auf einer nichtbrennbaren Trockenbauwand oder massiven Wand (ohne nachgewiesenen Feuerwiderstand) befestigt werden, wenn die entsprechenden statischen Nachweise vorliegen.

6. Hinweise

Die Gutachterliche Stellungnahme Nr. 20141281 vom 12.02.2018 stellt keinen allgemeinen Verwendbarkeitsnachweis im Sinne der Landesbauordnungen dar.


Die Gutachterliche Stellungnahme Nr. 20141281 vom 12.02.2018 ersetzt keine ev. notwendigen statischen Nachweise.

Die Gültigkeit der gutachterlichen Stellungnahme endet am 11.02.2023 und kann danach auf Antrag verlängert werden.

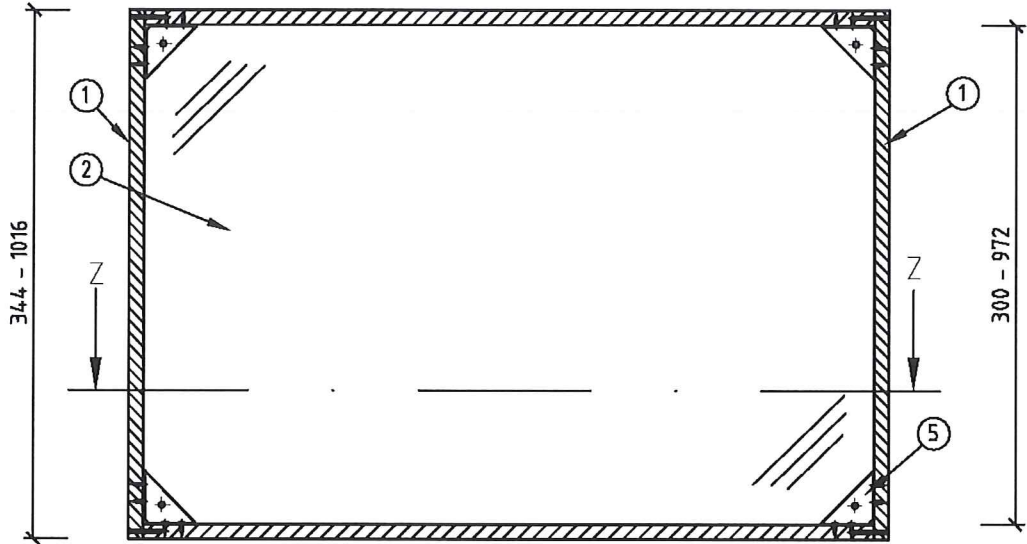
Freiberg, den 12.02.2018


Dr.-Ing. A. Meißner
Prüfstellenleiter Brandschutz

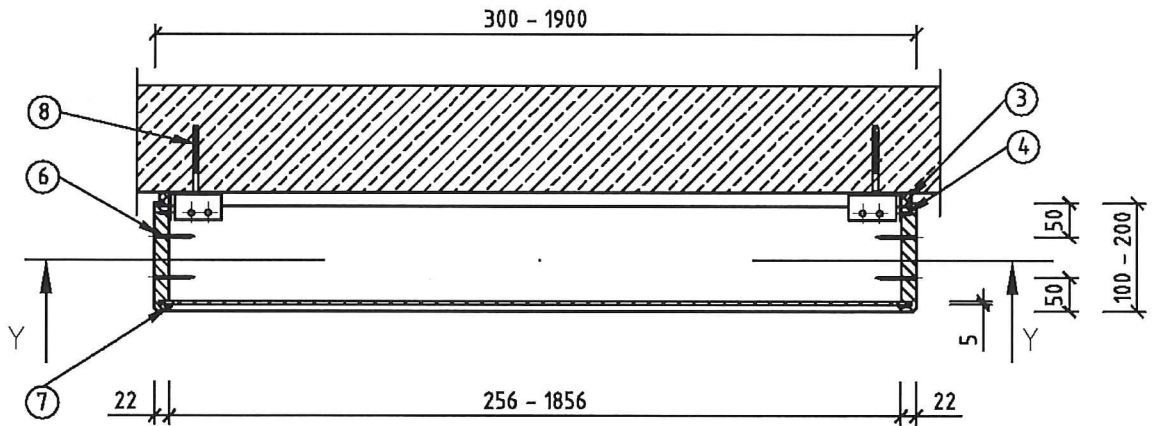



Dipl.-Ing. G. Wiesner
Prüfingenieur

Schnitt Y-Y



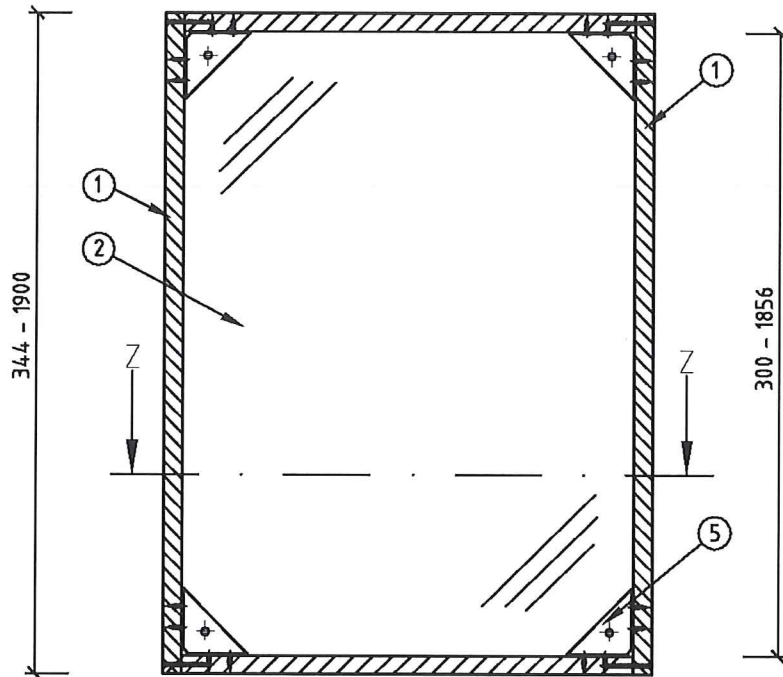
Schnitt Z-Z



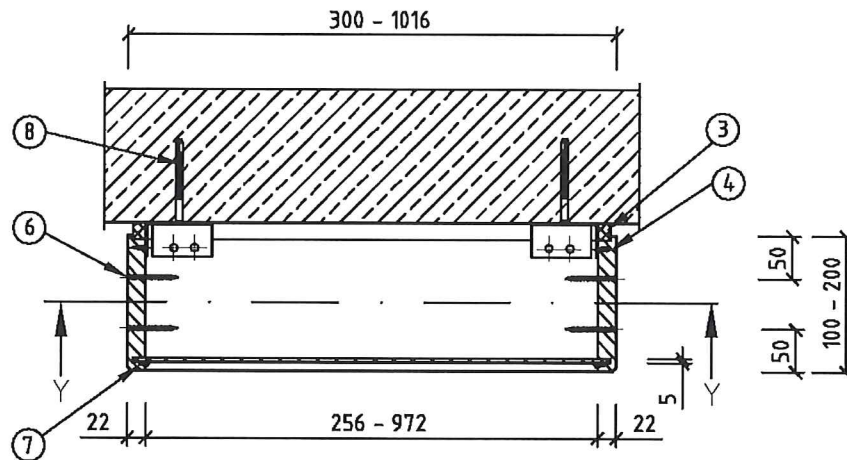
POS.	Materialliste
1	PRIODEK H 22
2	ESG t=4mm
3	Schaumstoff
4	Schraube 4,5x20
5	Befestigungswinkel
6	Schraube 5x70
7	Dichtung, ADTP-275
8	Dübel



Schnitt Y-Y



Schnitt Z-Z



POS.	Materialliste
1	PRIODEK H 22
2	ESG t=4mm
3	Schaumstoff
4	Schraube 4,5x20
5	Befestigungswinkel
6	Schraube 5x70
7	Dichtung, ADTP-275
8	Dübel

