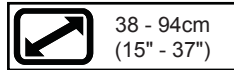
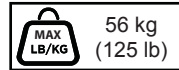


PFL635



38 - 94cm
(15" - 37")

VESA® 200x200mm



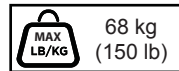
56 kg
(125 lb)

PFL640



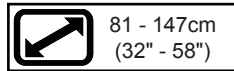
66 - 117cm
(26" - 46")

VESA® 400x400mm



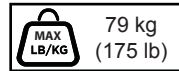
68 kg
(150 lb)

PFL650

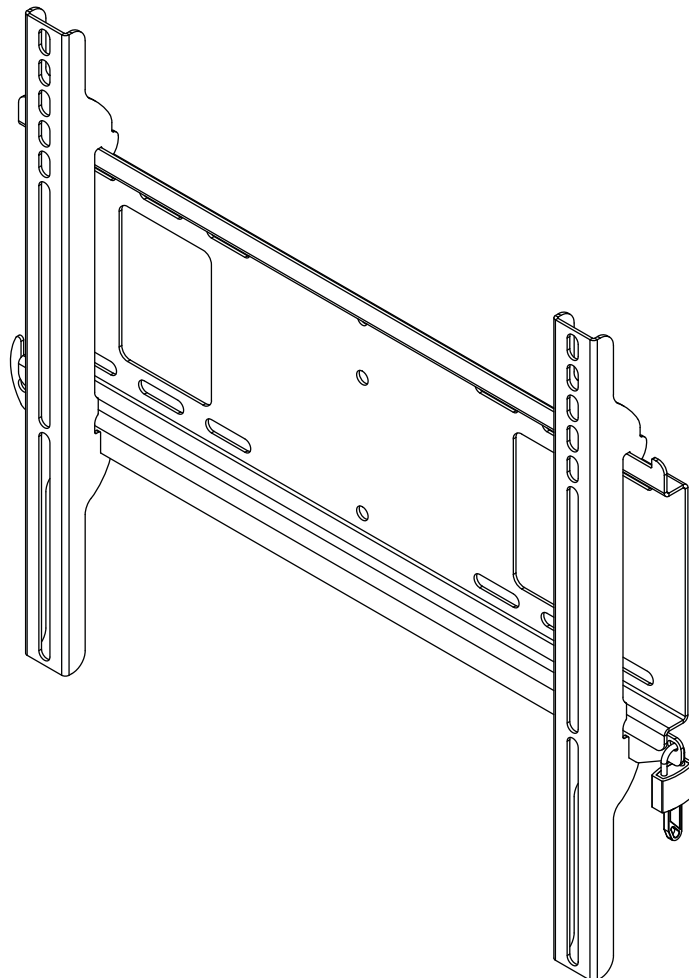


81 - 147cm
(32" - 58")

VESA® 700x400mm



79 kg
(175 lb)



ENG ▲ WARNING

- Do not begin to install your Peerless product until you have read and understood the instructions and warnings contained in this Installation Manual. If you have any questions regarding any of the instructions or warnings, please contact Peerless using the information on the back of this manual.
- This product should only be installed by someone of good mechanical aptitude, has experience with basic building construction and fully understands these instructions.
- Make sure that the supporting surface is in good condition and will safely support the combined load of the equipment and all attached hardware and components.
- Never exceed the Maximum Load Capacity on Page One.
- If mounting to wood stud or joist, make sure that mounting screws are anchored into the centre of the studs. Use of an "edge-to-edge" stud finder is highly recommended.
- If mounting to concrete, breeze block, brick or other masonry material, do not drill into mortar joints. Ensure screw and anchor are installed into solid areas of surface.
- Always use an assistant or mechanical lifting equipment to safely lift and position equipment.
- Tighten screws firmly, but do not over-tighten. Over-tightening can damage the screws, greatly reducing their holding power.
- This product is intended for indoor use only. Use of this product outdoors could lead to product failure and personal injury.
- This product was designed to be installed on the following surfaces only: wood stud, concrete, breeze block and brick.

ESP ▲ WARNING

- No inicie la instalación de su producto Peerless hasta haber leído y entendido las instrucciones y advertencias contenidas en este Manual de Instalación. Si tiene alguna pregunta acerca de las instrucciones o advertencias, consulte a Peerless usando la información que aparece al final de este manual.
- Este producto solo debe instalarse por personas que tengan buenas aptitudes mecánicas, que cuenten con experiencia en la construcción básica y que entiendan perfectamente estas instrucciones.
- Asegúrese de que la superficie de montaje se encuentre en buen estado y que sea capaz de sostener con seguridad la carga combinada del equipo y todos los elementos y componentes acoplados.
- Nunca debe sobrepasarse la Capacidad Máxima de Carga indicada en la Página Uno.
- Si se va a montar el producto en montantes o vigas de madera, asegúrese de que los tornillos de fijación se fijen en un punto equidistante entre los bordes del montante o la viga. Es muy recomendable usar un localizador de montantes "borde a borde".
- Si se va a montar en hormigón, ladrillos de ceniza, ladrillo u otro material de albañilería, asegúrese de no taladrar en las juntas de mortero. Asegúrese de que tanto los tornillos como los anclajes se monten en zonas de superficie macizas.
- Recorra siempre a la ayuda de una persona o equipo de levantamiento mecánico para levantar y ubicar el equipo de forma segura.
- Apriete bien los tornillos, pero no lo haga excesivamente. El apriete excesivo puede producir daños a los tornillos, disminuyendo su capacidad de sujeción.
- Este producto solo es apto para uso interior. El uso de este producto a la intemperie puede resultar en su deterioro y lesiones físicas.
- Este producto solo debe montarse en las siguientes superficies: Montante de madera, Hormigón, Ladrillo de ceniza, Ladrillo.

FRN ▲ WARNING

- Ne commencez pas à installer votre produit Peerless avant d'avoir lu et compris les instructions et les mises en garde du présent Manuel d'Installation. Si vous avez une question quelconque concernant une instruction ou une mise en garde, veuillez contacter Peerless aux coordonnées indiquées au dos de ce manuel.
- Ce produit doit être installé uniquement par une personne possédant de bonnes connaissances en mécanique, des notions de base en construction d'immeubles, et qui comprend parfaitement les présentes instructions.
- Assurez-vous que la surface d'appui est en bon état et qu'elle supportera correctement la charge cumulée de l'équipement et de l'ensemble du matériel et des pièces de fixation.
- Ne dépassez jamais la capacité de charge maximum indiquée à la page une.
- Pour une fixation sur un poteau de cloison en bois ou une poutre, vous devez vérifier que les vis de fixation sont ancrées au centre des poteaux. L'utilisation d'un détecteur de montant "chant sur chant" est fortement recommandée.
- Pour une fixation sur du béton, des parpaings, des briques ou autres éléments de maçonnerie, vous ne devez pas percer dans les joints de mortier. Vérifiez que les vis et les ancrages sont fixés sur des zones solides de la surface.
- Faites-vous toujours aider ou utiliser un équipement de levage mécanique pour soulever et positionner correctement l'équipement.
- Serrez correctement les vis, mais pas à l'excès. Un serrage excessif peut endommager les vis, réduisant fortement leur résistance.
- Ce produit est destiné uniquement à un usage intérieur. L'utilisation de ce produit à l'extérieur pourrait entraîner une défaillance du produit et des blessures physiques.
- Ce produit a été conçu pour être installé uniquement sur les surfaces suivantes : Poteau en bois, Béton, Parpaing (ou bloc de cendre), Brique.

DEU ▲ WARNING

- Beginnen Sie mit der Installation Ihres Peerless-Produkts erst, nachdem Sie die Anweisungen und Warnungen im Installations-Handbuch gründlich studiert und verstanden haben. Wenn Sie irgendwelche Fragen bezüglich der Anweisungen und Warnungen haben, melden Sie sich bitte bei Peerless anhand der Informationen auf der Rückseite des Handbuchs.
- Dieses Produkt kann nur von einer Person installiert werden, die über die entsprechenden mechanischen Fähigkeiten und über grundlegende Erfahrungen bei der Bauausführung verfügt und diese Anweisungen voll verstanden hat.
- Achten Sie darauf, dass die Anbringfläche in gutem Zustand und in der Lage ist, die Gesamtlast von Ausrüstung und den damit verbundenen Eisenwaren und Komponenten sicher zu tragen.
- Überschreiten Sie nie die maximale Traglast auf Seite Eins.
- Beim Anbringen an Holzposten oder Balken ist darauf zu achten, dass die Befestigungsschrauben in der Mitte des Balkens verankert sind. Die Verwendung eines Balkensuchers mit Zentrum-Suchfunktion wird dringend empfohlen.
- Beim Anbringen an Beton, Porenbetonstein, Ziegel oder sonstigem Mauerwerk nicht in die Mauerwerksfugen bohren. Darauf achten, dass Schrauben und Anker in kompakte Oberflächen eingelassen werden.
- Verwenden Sie zum Heben und Ausrichten der Ausrüstung stets einen Gehilfen oder eine mechanische Hebevorrichtung.
- Schrauben fest anziehen, aber nicht überdrehen. Ein Überdrehen schadet den Schrauben und kann ihre Halteleistung stark beeinträchtigen.
- Dieses Produkt ist nur für den Innengebrauch bestimmt. Bei einem Gebrauch im Freien könnte nicht nur Schaden am Produkt, sondern auch Personenschaden entstehen.
- Dieses Produkt kann nur auf den folgenden Oberflächen installiert werden: Holzpfosten, Beton, Porenbetonstein (oder Betonziegel), Ziegel.

NEL ▲ WARNING

- Begin niet met het installeren van uw Peerless-product totdat u de instructies en waarschuwingen die beschreven staan in deze Installatiehandleiding hebt gelezen en begrepen. Indien u vragen hebt met betrekking tot een van de instructies of waarschuwingen, neem dan contact op met Peerless door gebruik te maken van de gegevens op de achterkant van deze handleiding.
- Dit product mag alleen worden geïnstalleerd door iemand met een degelijke mechanische kennis, die ervaring heeft met algemene huizenbouw en die deze instructies volledig begrijpt.
- Zorg ervoor dat het ondersteunend oppervlak zich in goede staat bevindt en de gecombineerde belasting van de apparatuur en alle eraan bevestigde hardware en componenten veilig zal ondersteunen.
- Overschrijd nooit de Maximale Belastingcapaciteit op Pagina Een.
- Indien u monteert op een houten plank of dwarsbalk, zorg er dan voor dat de montageschroeven in het midden van de planken bevestigd zijn. Het gebruik van een "van rand tot rand" leidingzoeker wordt ten hoogste aanbevolen.
- Indien u monteert op beton, B-2-blok, baksteen of overig metselwerk materiaal, boor dan niet in metselvoegen. Zorg ervoor dat de schroef en steun in stevige oppervlakgebieden worden bevestigd.
- Maak altijd gebruik van een assistent of een mechanisch liftapparaat om de apparatuur op een veilige manier op te tillen en te positioneren.
- Draai de schroeven stevig vast, maar draai ze niet te strak vast. Het te strak vastdraaien van de schroeven kan ervoor zorgen dat ze beschadigd raken, waardoor hun draagkracht enorm kan worden gereduceerd.
- Dit product is alleen bedoeld voor gebruik binnenshuis. Gebruik van dit product buitenshuis zou kunnen leiden tot falen van het product en persoonlijke verwondingen.
- Dit product is ontworpen om slechts op de volgende oppervlakken te worden bevestigd: Houten plank, Beton, B-2-blok, Baksteen.

ITL ▲ WARNING

- Prima di iniziare a montare il kit Peerless leggere attentamente le istruzioni e le avvertenze contenute nel presente Manuale di installazione. Per qualsiasi domanda riguardo le istruzioni o le avvertenze riportate, contattare Peerless usando le informazioni contenute sul retro del presente manuale.
- Il prodotto deve essere montato da qualcuno con buone capacità tecniche, esperienza di base nella costruzione edilizia e che sia in grado di comprendere interamente le istruzioni fornite.
- Assicurarsi che la superficie di supporto sia in buone condizioni e che sia in grado di sostenere in modo sicuro il peso combinato dell'attrezzatura e di tutti i materiali e i componenti d'installazione.
- Non eccedere mai la capacità di carico massimo nella Pagina Uno.
- Se il supporto viene fissato a un montante o travertino di legno, assicurarsi che le viti siano fissate al centro dei montanti. Si consiglia di utilizzare un rilevatore di montanti "marginale a margine".
- Nel caso il supporto venga fissato su cemento, mattoni o altri materiali per muratura, non trapanare all'altezza dei giunti di malta. Assicurarsi che le viti e i perni siano fissati in aree solide della superficie.
- Utilizzare sempre un assistente o un apparecchio di sollevamento meccanico per sollevare e posizionare l'attrezzatura in modo sicuro.
- Stringere bene le viti ma non troppo poiché si potrebbero danneggiare, riducendo considerevolmente la loro tenuta.
- Questo prodotto è indicato esclusivamente per l'utilizzo al chiuso. Se utilizzato all'aperto, il prodotto potrebbe non funzionare correttamente e potrebbe causare danni alle persone.
- Questo prodotto è stato progettato per essere installato esclusivamente sulle seguenti superfici: Traversine in legno, Cemento, Blocchi o mattoni di scorie, Mattoni.

CES ▲ WARNING

- Předtím, než začnete instalovat produkt Peerless, přečtěte si pozorně všechny pokyny a upozornění uvedená v tomto Průvodci instalací. Pokud máte nějaké otázky ohledně těchto pokynů nebo upozornění, kontaktujte prosím společnost Peerless. Kontaktní informace najdete na zadní straně tohoto návodu.
- Tento produkt by měla instalovat pouze osoba s dobrými mechanickými znalostmi, která má zkušenosti se základními stavebními konstrukcemi a plně rozumí těmto pokynům.
- Ujistěte se, že nosný povrch je v dobrém stavu a je schopen bezpečně udržet kombinovaný náklad zařízení, připojeného hardwaru a všech komponentů.
- Nikdy nepřesáhněte maximální kapacitu nákladu uvedenou na straně jedna.
- Pokud upevňujete na dřevěný svorník nebo stropní trám, ujistěte se, že upevňovací šrouby jsou ukotveny ve středu svorníků. Velmi doporučujeme použít vyhledávač svorníků, tzv. "od kraje ke kraji".
- Pokud upevňujete do betonu, tvárnice, cihly nebo zednického materiálu, nevrtejte do maltových spár. Zajistěte, aby šroub a ukotvení byly instalovány do pevných oblastí povrchu.
- K bezpečnému zvednutí a umístění zařízení vždy používejte pomocníka nebo mechanické zvedací zařízení.
- Pevně utáhněte šrouby, ale ne příliš pevně. Přílišné utažení může šrouby poškodit, což výrazně sníží jejich nosnou kapacitu.
- Tento produkt je určen pouze k použití uvnitř. Použití tohoto produktu venku může vést k selhání produktu a osobnímu zranění.
- Tento produkt je vyroben k použití pouze na následující povrchy: Dřevěný svorník, Beton, Tvárnice (nebo škvárbetonová tvárnice), Cihla.

SLK ▲ WARNING

- Pred inštaláciou produktu spoločnosti Peerless si prečítajte a pochopte pokyny a varovania uvedené v tomto Návode na inštaláciu. Ak máte nejaké otázky vzťahujúce sa na niektoré pokyny alebo varovania, kontaktujte spoločnosť Peerless s pomocou informácií na zadnej strane tohto návodu.
- Tento produkt by mali inštalovať len mechanicky zručné osoby, ktoré majú skúsenosti so základnými stanovenými postupmi a ktoré pochopili tieto pokyny.
- Uistite sa, že je oporná plocha v dobrom stave a bude bezpečne držať kombinovanú záťaž zariadenia a všetky pripojené časti hardvéru a komponenty.
- Nikdy nepresahujte maximálnu kapacitu zaťaženia uvedenú na prvej strane.
- Ak vykonávate montáž s dreveným čapom alebo trámom, uistite sa, že sú montážne skrutky ukotvené v strede čapov. Jednoznačne sa odporúča použiť zariadenie na hľadanie čapov.
- Ak sa vykonáva montáž na betón, škváru, tehlu alebo na iný murársky materiál, nevŕtajte do maltových spojov. Uistite sa, že sú skrutky a kotvy nainštalované v pevných oblastiach v povrchu.
- Na bezpečné zdvíhanie zariadenia a nastavenie jeho polohy vždy využite asistenta alebo mechanické zdvíhacie zariadenie.
- Pevne utiahnite skrutky, ale neuťahujte ich príliš. Nadmerným utiahnutím sa môžu skrutky poškodiť, čím sa do značnej miery zníži ich sila držania.
- Tento produkt je určený len na vnútorné použitie. Ak by ste tento produkt používali vonku, mohlo by to viesť k zlyhaniu produktu alebo poraneniu osoby.
- Tento produkt bol určený na inštaláciu len na nasledujúce povrchy: Drevený čap, Betón, Škvára (alebo škvárový popol), Tehla.

POR ▲ WARNING

- Não comece a instalar o seu produto Peerless até ter lido e compreendido as instruções e avisos contidos neste manual de instalação. Se tiver dúvidas sobre qualquer das instruções ou avisos, por favor contacte a Peerless usando a informação nas costas deste manual.
- Este produto só deve ser instalado por alguém com uma boa aptidão mecânica, com experiência nos básicos da construção civil e que compreenda as instruções na sua totalidade.
- Certifique-se de que a superfície de apoio se encontra em boas condições e que pode suportar em segurança a carga combinada dos equipamentos e todo o hardware e componentes anexados.
- Nunca exceder a Capacidade Máxima de Carga na Página 1.
- Se for montar um pino ou viga de madeira, certifique-se de que os parafusos de montagem estão ancorados no centro das vigas. O uso de um detector de vigas "ponta a ponta" é altamente recomendável.
- Se a base for betão, bloco brisa, tijolo ou outro material de alvenaria, não fure as juntas de argamassa. Certifique-se de que o parafuso e a escora estão instalados em áreas de superfície sólida.
- Use sempre um equipamento de elevação ou assistente mecânico para levantar com segurança e posicionar o equipamento.
- Aperte os parafusos com firmeza, mas não aperte demais. O aperto excessivo pode danificar os parafusos, reduzindo o seu poder de resistência.
- Este produto é destinado apenas para uso no interior. A utilização deste produto no exterior pode levar a uma falha do produto e provocar danos corporais.
- Este produto foi concebido para ser instalado apenas nas superfícies seguintes: Cavilha de madeira, Betão, Alvenaria de bloco, Tijolo.

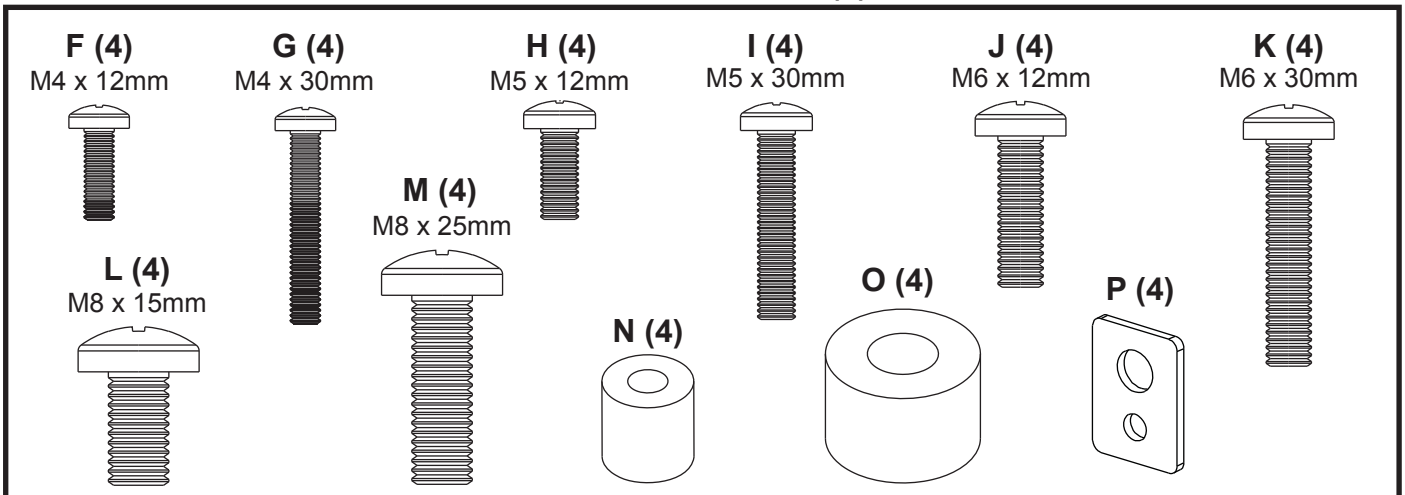
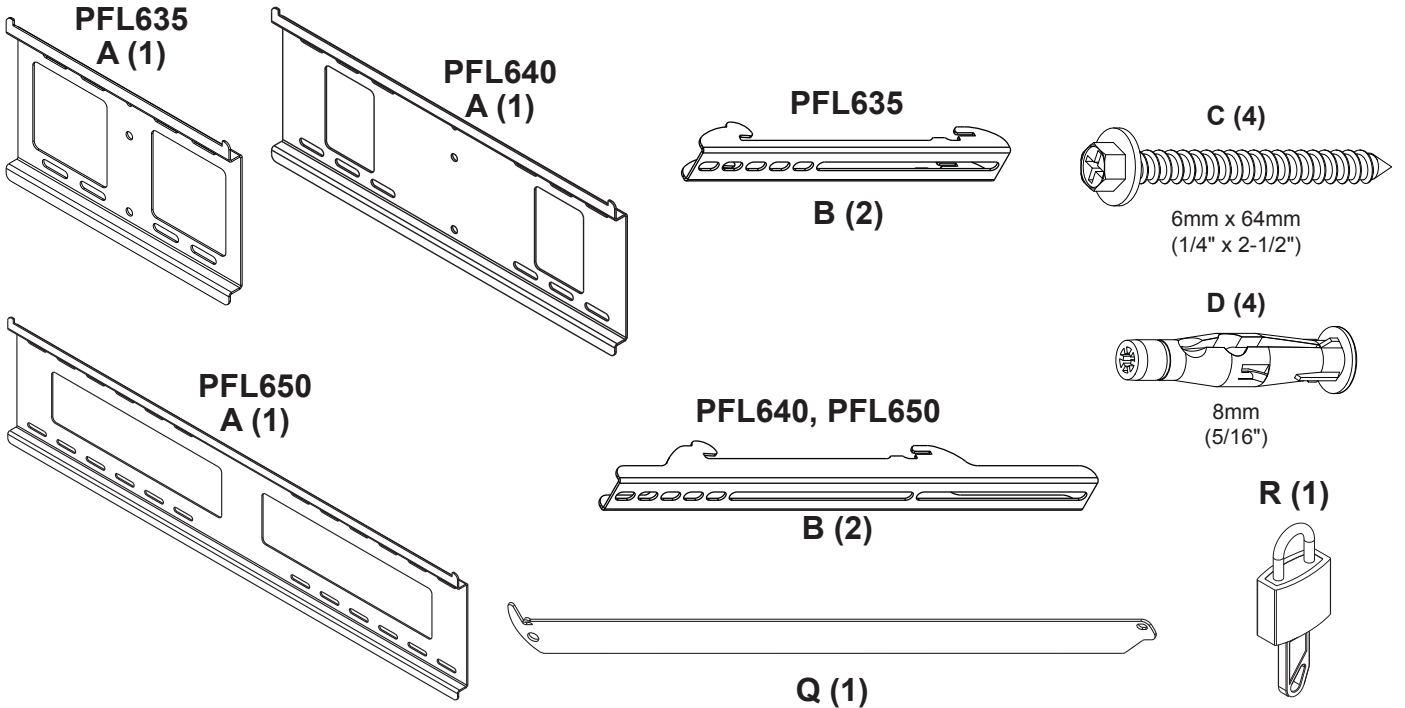
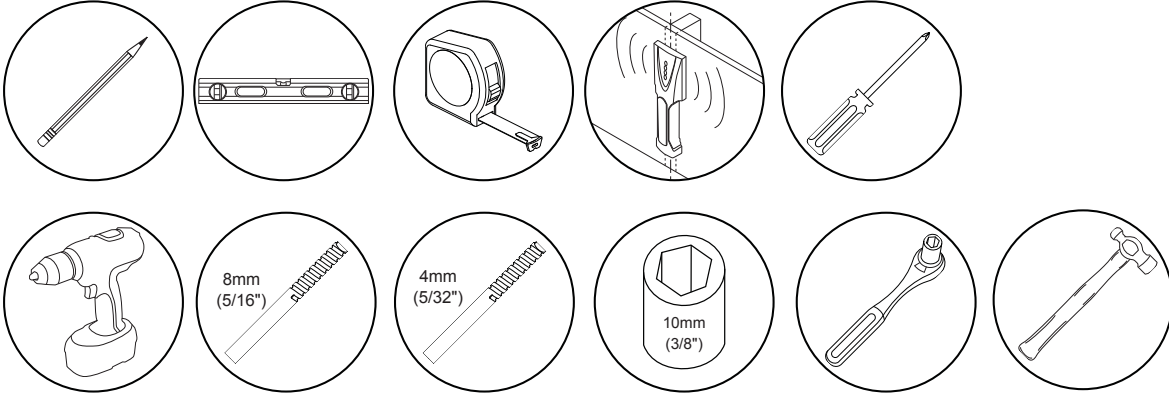
TUR ▲ WARNING

- Bu Montaj El kitabında içerilen talimatları ve uyarıları okuyup anlayana kadar Peerless ürününüzü montaj etmeye başlamayın. Eğer talimatlara ya da uyarılara ilişkin herhangi bir sorunuz varsa, bu al kitabının arkasındaki bilgileri kullanarak Peerless ile temas kurunuz.
- Bu ürün sadece iyi mekanik yetenekleri olan, temel inşaatla ilişkin tecrübeleri olan ve bu talimatları tamamiyle alan biri tarafından montaj edilmelidir.
- Destekleyici yüzeyin iyi şartlarda olduğundan ve teçhizatın ve birleşik olan bütün donanımların ve bileşenlerinin toplam yükünü güvenli bir şekilde destekleyeceğinden emin olunuz.
- Birinci sayfada belirtilen En Yüksek Yük Kapasitesini hiçbir zaman geçmeyin.
- Eğer montaj tahtadan direklerle ya da kirişlere yapılıyorsa, montaj vidalarının direklerin ortalarına iyice tutturulduğundan emin olunuz. "Bir uçtan öbür uca" tahta direkleri bulma aracının kullanılması yüksek derecede tavsiye edilir.
- Eğer montaj beton, briket, tuğla ya da diğer duvar ile ilgili malzemeler üzerine yapılıyorsa, harçların bağlantılarını matkapla delmeyin. Vidaların ve duvar kenetlerinin yüzeyin sağlam alanlarına monte edildiğinden emin olunuz.
- Teçhizatın güvenli bir şekilde kaldırılması ve yerleştirilmesi için her zaman yardımcı ya da mekanik kaldırıcı alet kullanınız.
- Vidaları sağlam bir şekilde sıkıştırın, fakat gereğinden fazla sıkıştırmayın. Gereğinden fazla sıkıştırma vidalara zarar verir, tutma güçlerini önemli oranda azaltır.
- Bu ürün sadece ev içinde kullanmak için tasarlanmıştır. Bu ürünün ev dışındaki alanlarda kullanımı ürünün başarısızlığına ve insan üzerinde yaralanmaya yol açabilir.
- Bu ürün sadece aşağıdaki yüzeylerde kullanılmak üzere tasarlanmıştır: Tahtadan direkler, Beton, Briket (ya da cüruf briket), Tuğla.

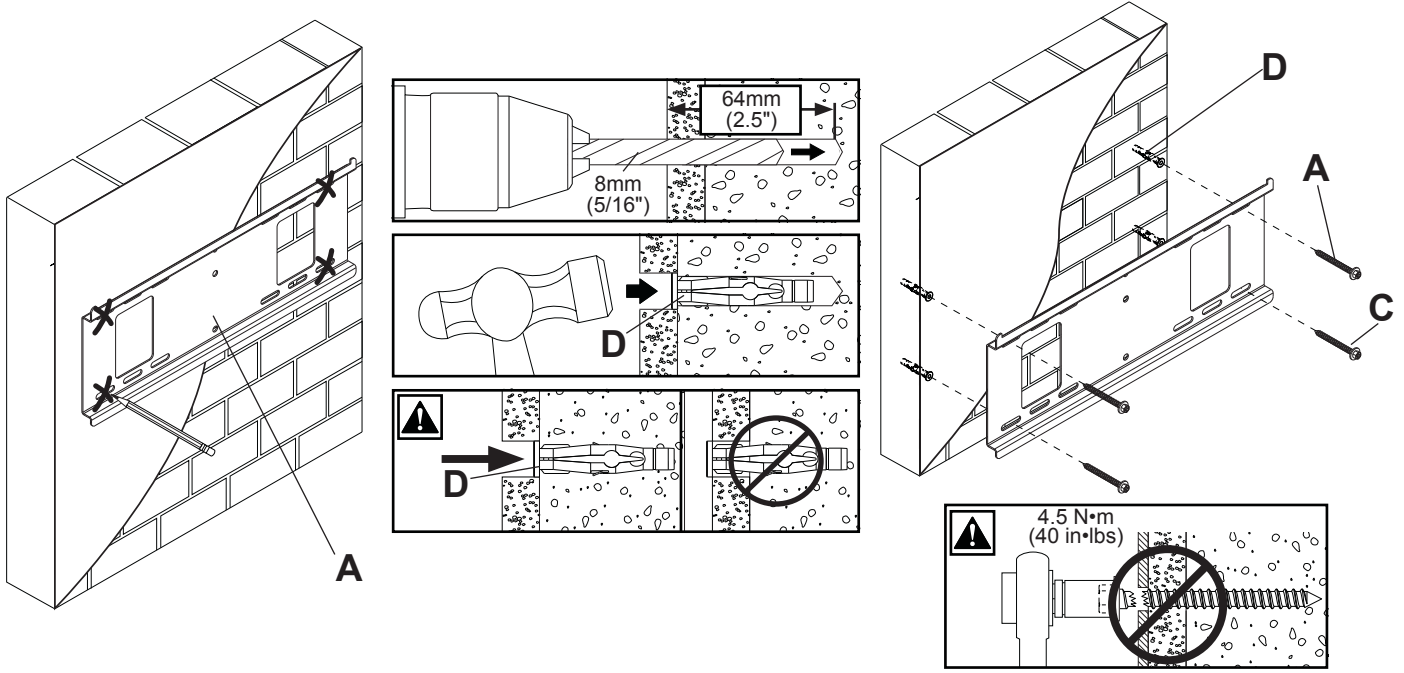
ARA ▲ WARNING

- تدأ اشرالاً هذه فلخ يف قنوجولما تاملول عمل قيرط نر سلرلر يوجب لصتاً لفلضف نم ، تاريحتل و ا تاملول عمل نم يا صروصخب راسفتسا . تاملول عمل هذه امات امف مفي و تءاشن ال تاي ساسا يف قربخ ط و قديج قيليقين الكيم ءءافك و ذ صرخش قطنس اوب ال ا جتنلما اذ بي قفرت قديا . ءاز ا و ءتاق لمل لك و زاءجلل لمل افلا لمل جلنا ناماب لمل قدي و قديج قلاح يف مءادل ا جطنلنا نأ دلقات . دءاو قءور ءففص يف وه لك يوصرؤلنا قنوجولما ا قلاط ا دءءت ال .
- قنرخل فرجل نم قبيش عمل مءاوقلا مءءءساب يصوي . قبيش عمل قءاوقلا زلقرم يف امءت قءءءبم بي قفرتل رل ماسم نأ دلقات ، قبيش عمل قءاوق و ا بي ش راسم لعل بي قفرتل ا شق اذ . جطنلنا نم قنبلص قطنم يف مءبي قفرت مء تءبءءل م و يغاربلا نأ دلقات . قءاوقلا لصل او فلنا يف بقنللاب قءتال ءاب قءام يا و ا ديقرؤل و ا قلاوقل لك و ا قنبلص ا جطنلنا لعل بي قفرتل ا شق اذ . ناماب ان قءام ا يف قنوجولما عرءت و عرءتل قيليقين الكيم ءعقارب و ا دءاس جب امءاد نل عءءسا .
- طبلرلا لعل اءترق نم قءشرب للقي و يغاربلا قلتي قء اميلع قءشرب طءعءلنا . اميلع قءديش قوقب طءعءتال نكل و قءشرب يغاربلا طبلرأ . دارفالا قنابصا و زاءجلل لشرق لءا يذوي قء چرا عمل يف مءءءساب ال . طقوف يل اءل مءءءساب ال جتنلما اذ .
- طقوف قءل اءل ا جطنلنا لعل بي قفرتل مءص جتنلما اذ بشر عمل راسم جمل - قنبلص - قءاوقل لعلنا (قلاوقل لك - يقرؤل)

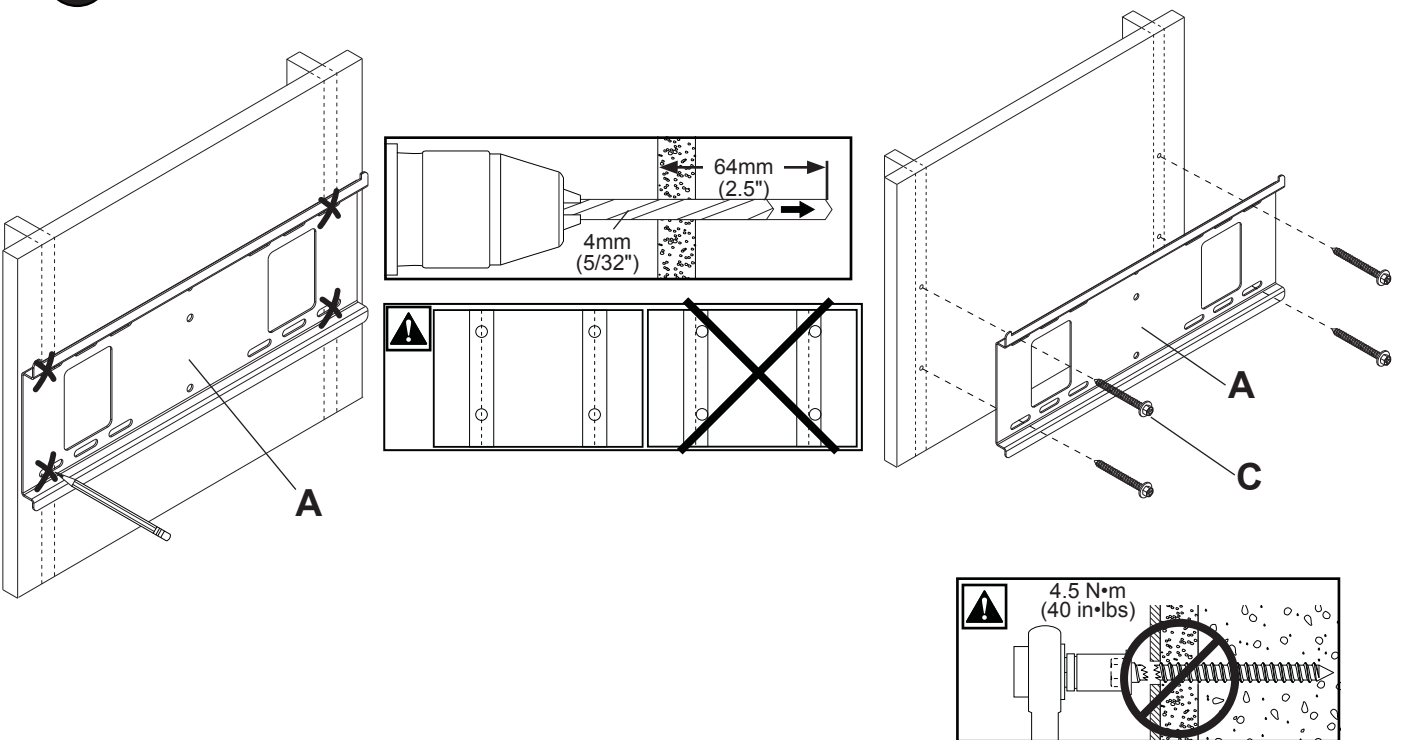
- ENG** Tools Required For Installation
ESP Herramientas necesarias para armar
FRN Outils requis pour l'Assemblée
DEU Werkzeuge für die Montage erforderlichen
NEL Benodigd gereedschap voor de Algemene Vergadering
ITA Strumenti necessari per l'installazione
CES Nástrojů potřebných pro montáž
SLK Nástrojov potrebných pre montáž
POR Ferramentas necessárias para a montagem
TUR Araçlar Meclis için gerekli
ARA بى كىرتلىل قىمزاللا تاوادالا

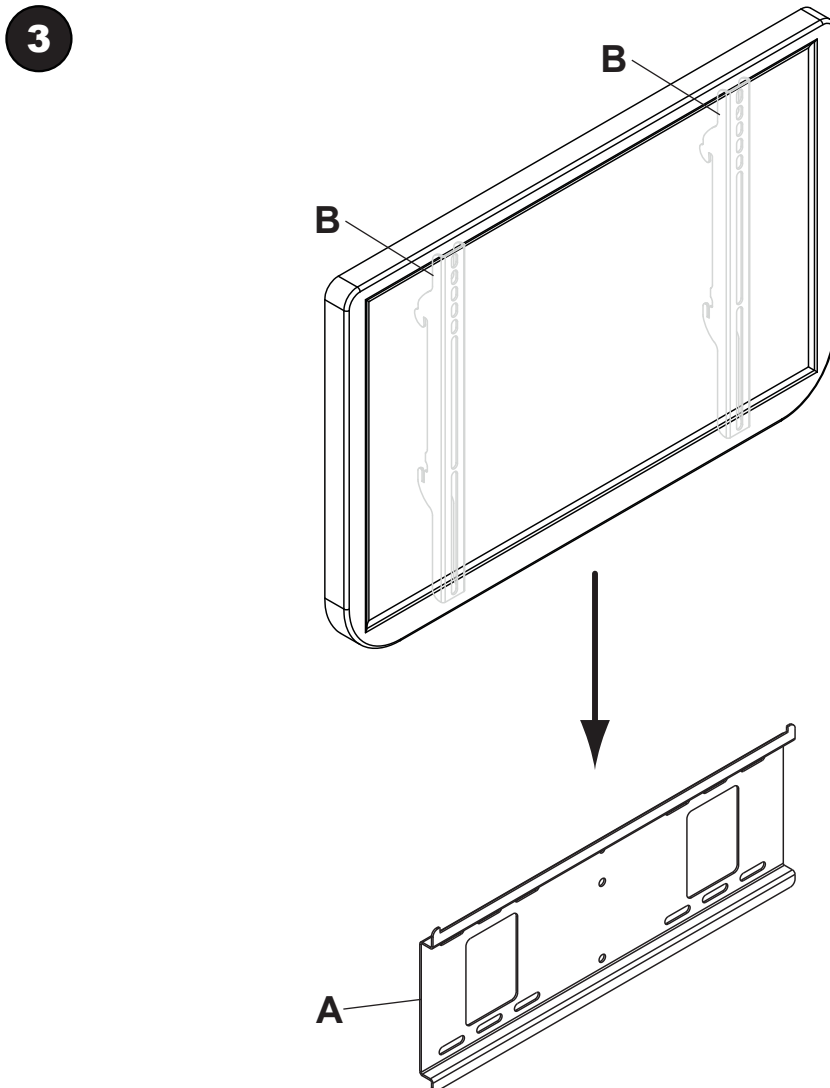
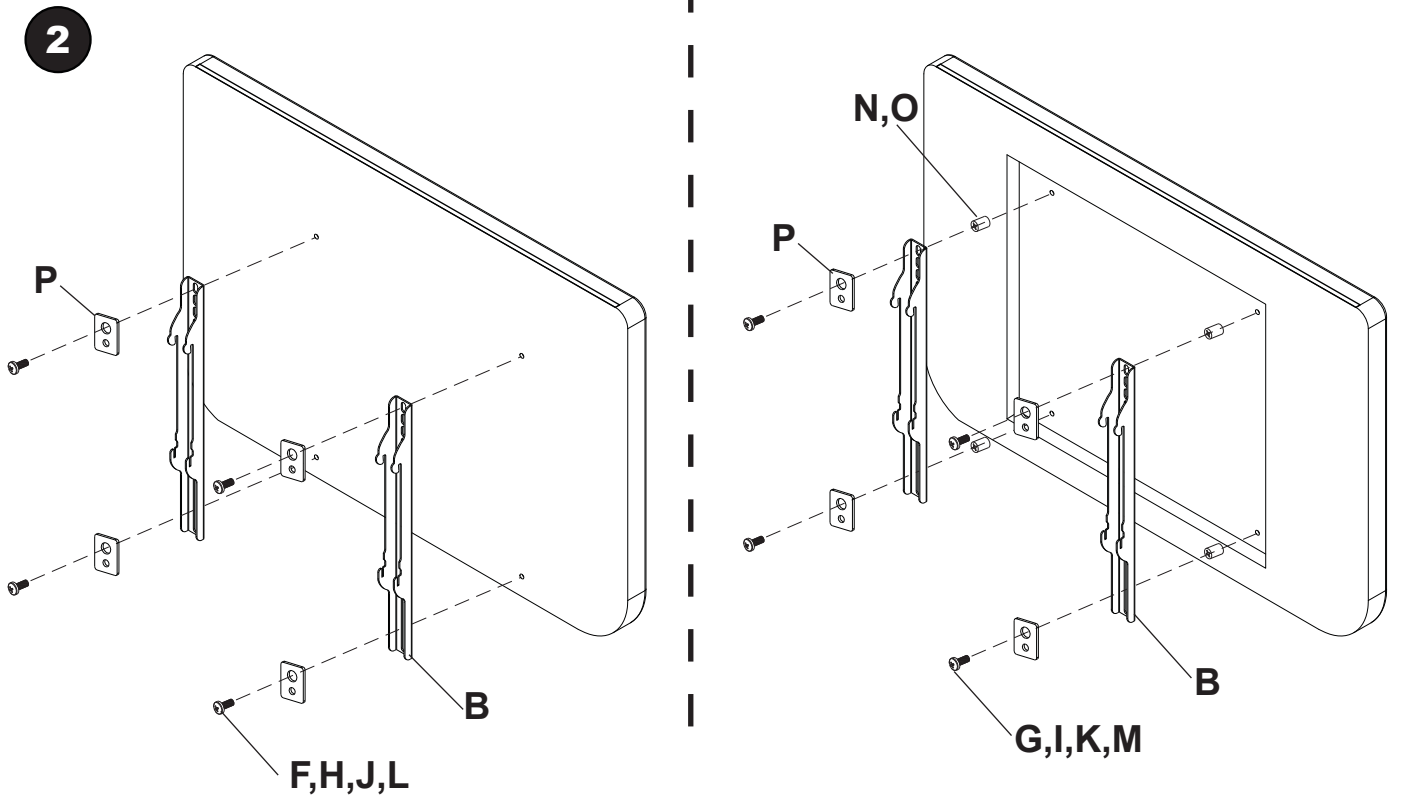


1a

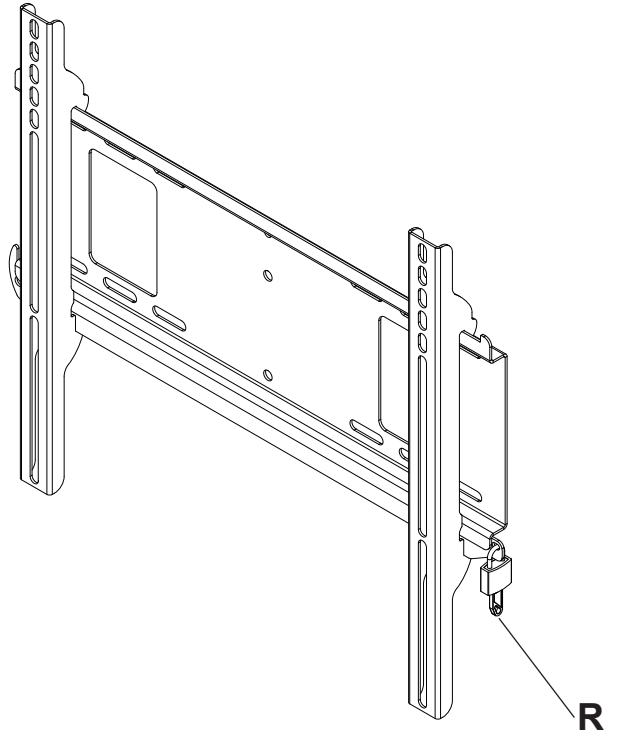
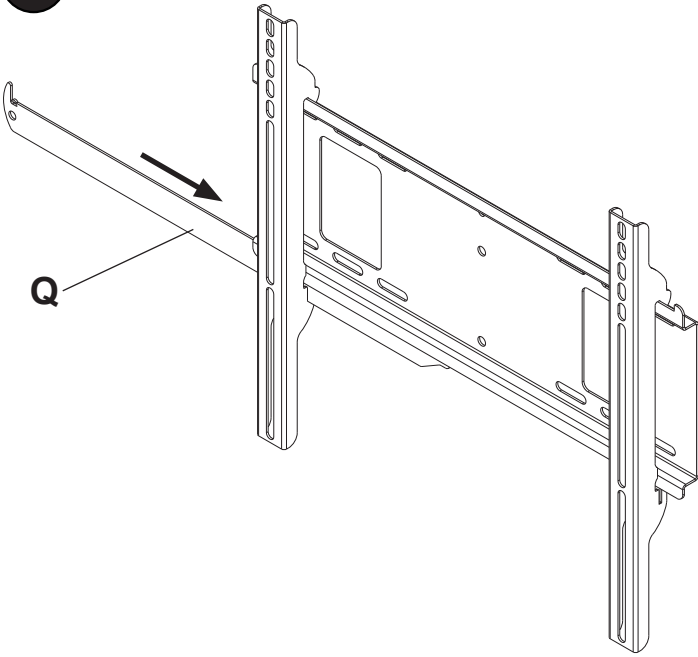


1b





4



peerless-AV

Peerless-AV Europe
Unit 3 Watford Interchange
Colonial Way
Watford, Hertfordshire WD24 4WP
United Kingdom
Email: tech@peerless-av.eu.com
Ph: +44 (0) 1923 200100
Fax: +44 (0) 1923 200101
www.peerless-av.eu.com

Peerless Industries de Mexico
Ave. de las Industrias 413
Parque Industrial Escobedo
Escobedo, N.L.
México
Email: servicioalcliente@peerlessmounts.com
Tel: +52 (81) 8384-8300
Fac: +52 (81) 8384-8360