

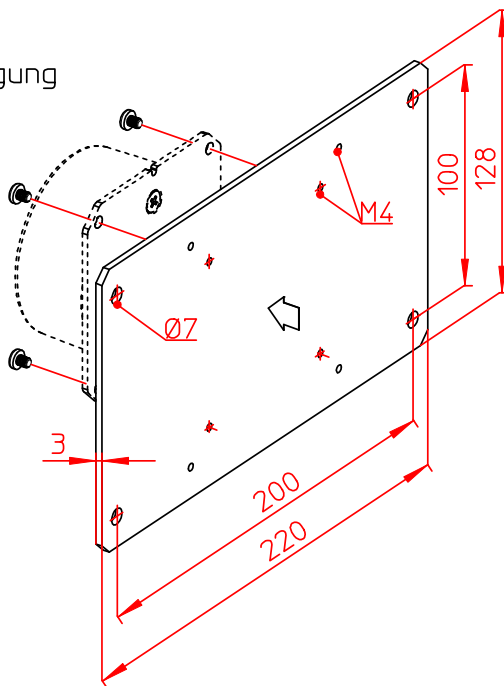
Datenblatt:

795+905*+000

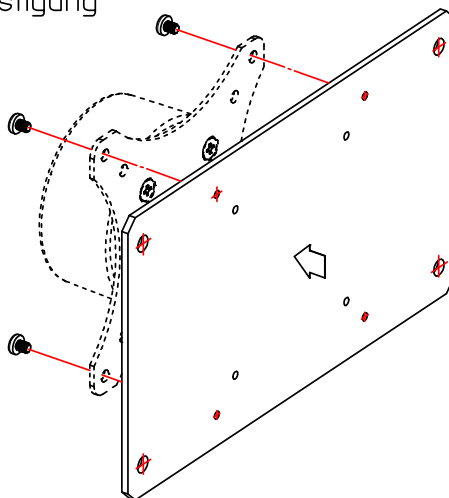
Adapterplatte 200x100 TSS



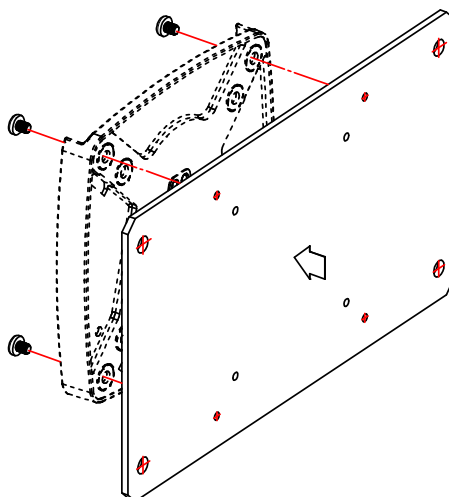
VESA 75 Standardbefestigung



VESA 100 Standardbefestigung



QuickRelease LiftTEC



Technische und Design Änderungen vorbehalten!
Technical and design modifications reserved! 14.01.09