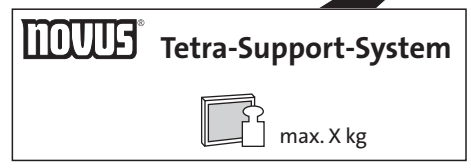
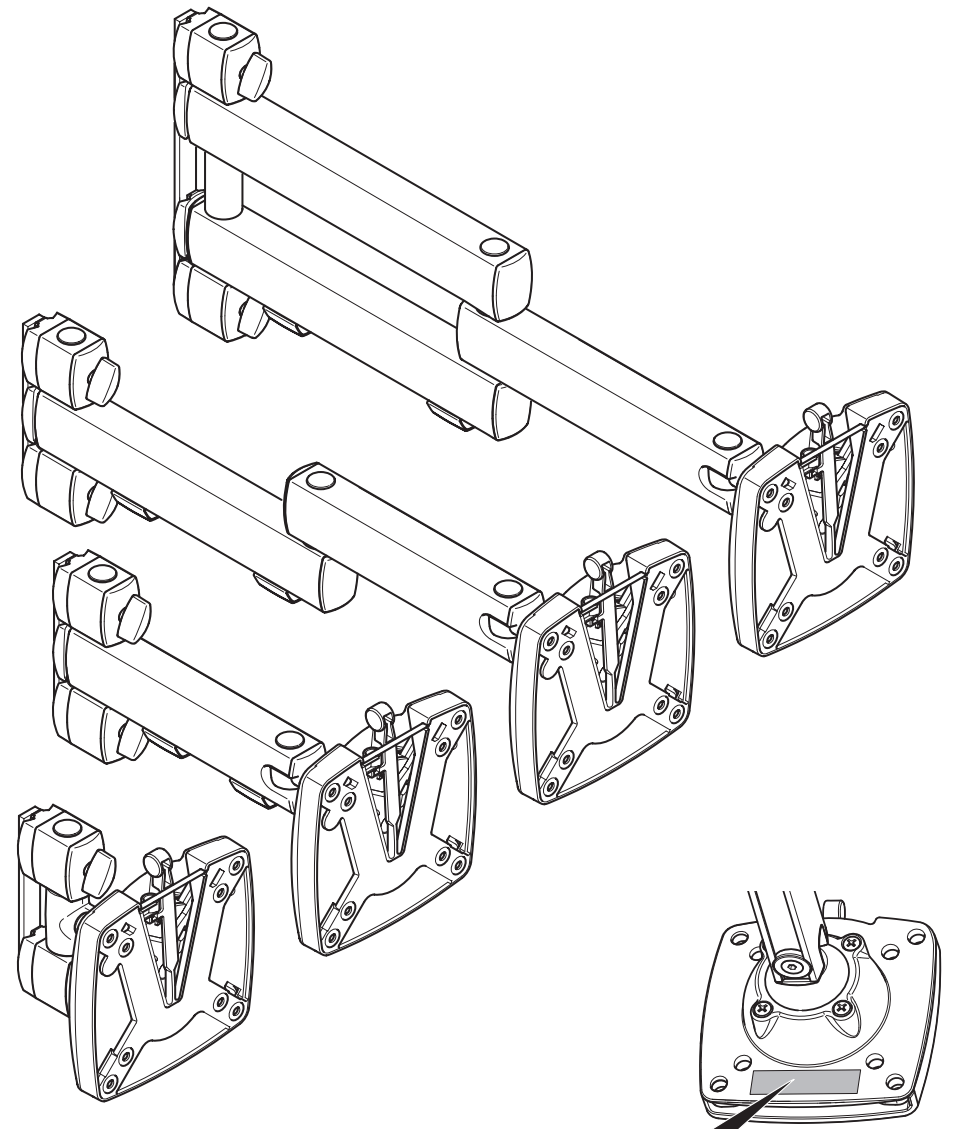
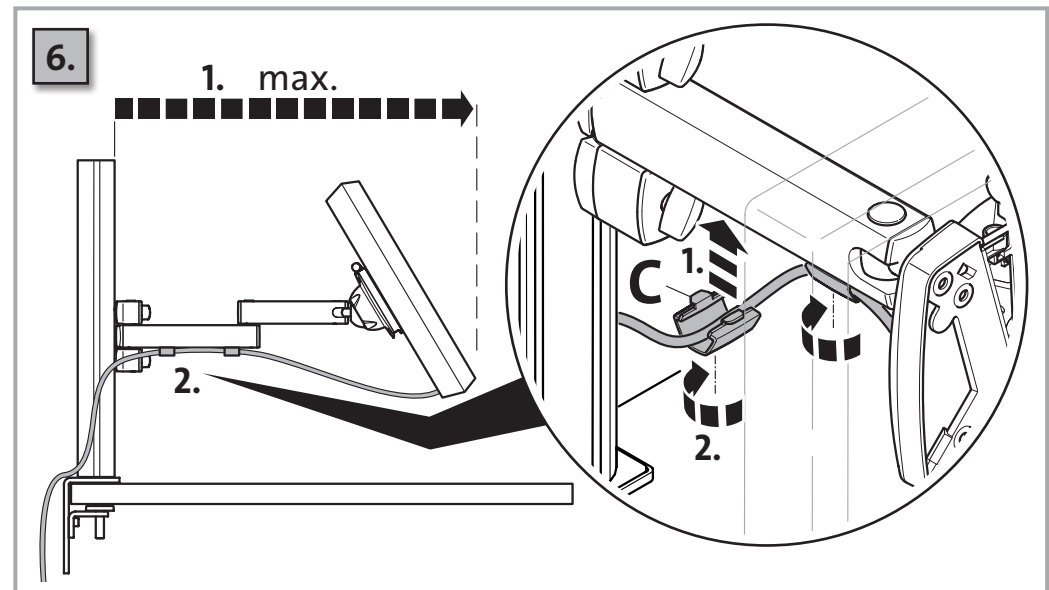
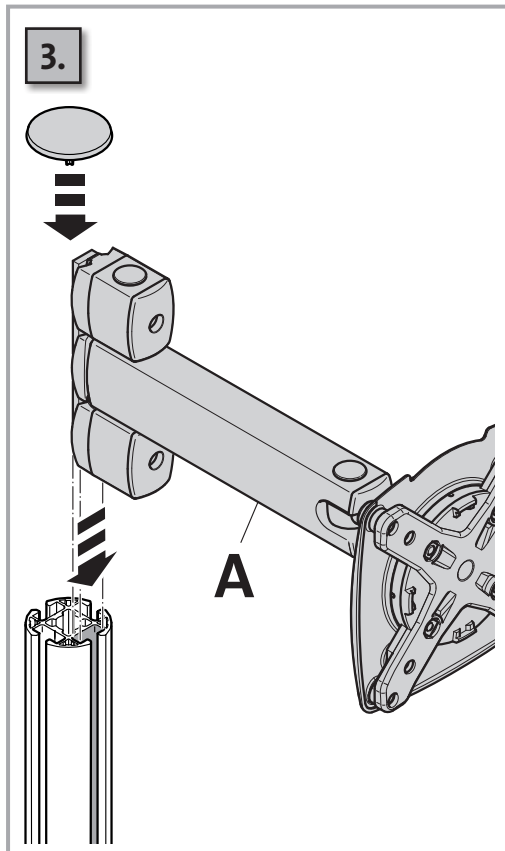
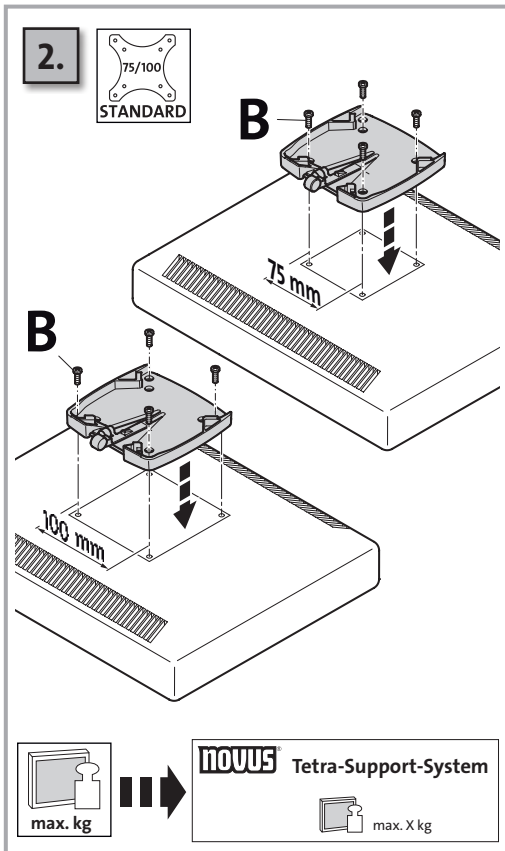
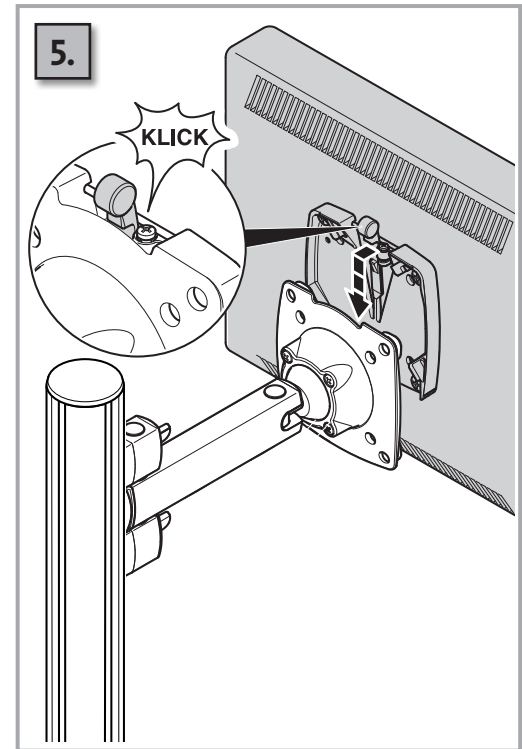
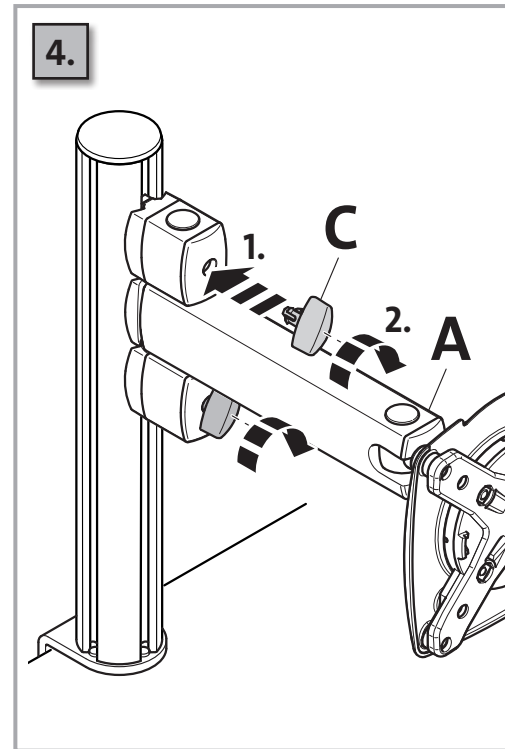
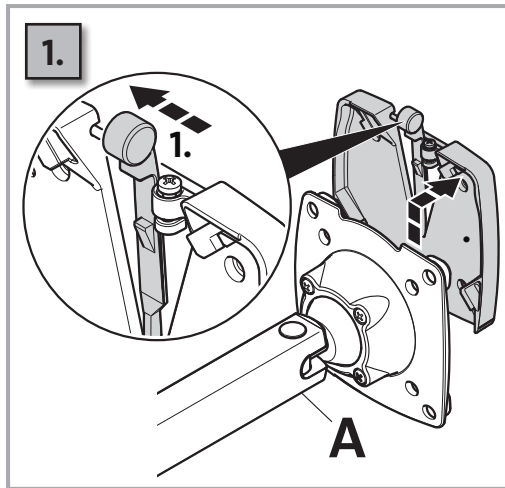
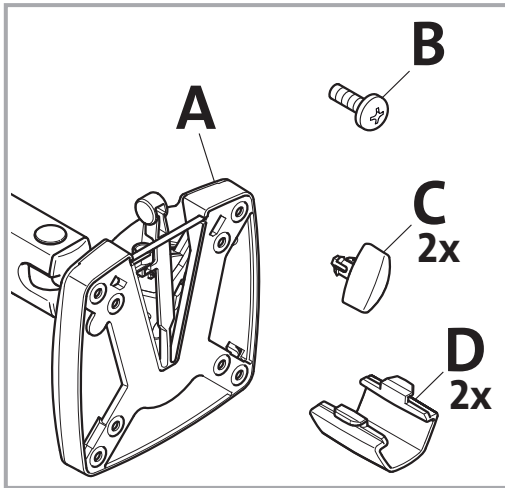


[www.novus-mps.de/konfigurator](http://www.novus-mps.de/konfigurator)



859-0771 08/10 Technische und Design Änderungen vorbehalten! Technical and design modifications reserved!





**NOVUS** Tetra-Support-System

