

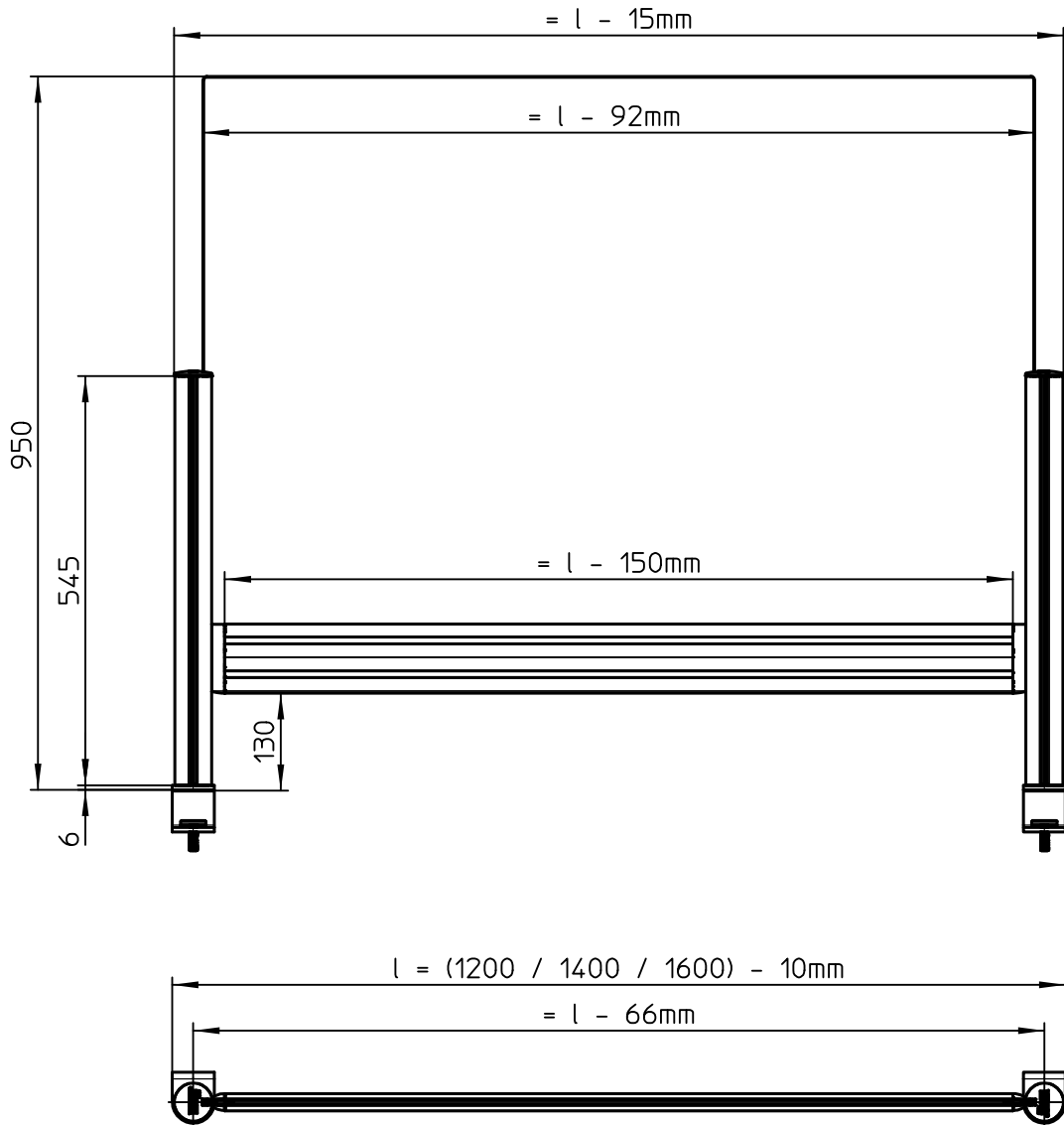
Datenblatt:



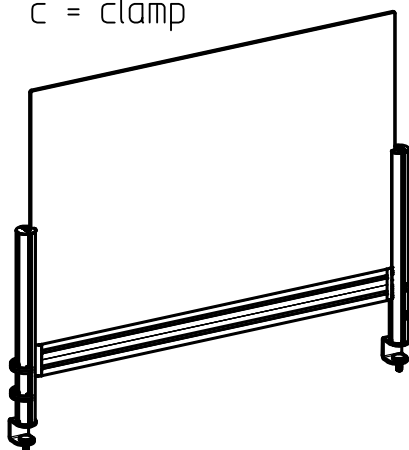
DB 976+1**9+000 TSS Office Protect 120 / 140 / 160

TSS

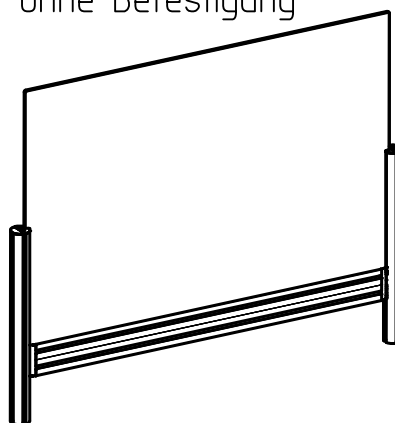
Ausgegeben von iprint am 09.11.2020 / 15:37



976+1*09+000
TSS Office Protect 1*0 c
c = clamp



976+1*19+000
TSS Office Protect 1*0
ohne Befestigung



Technische und Design Änderungen vorbehalten!
Technical and design modifications reserved! 09.06.20