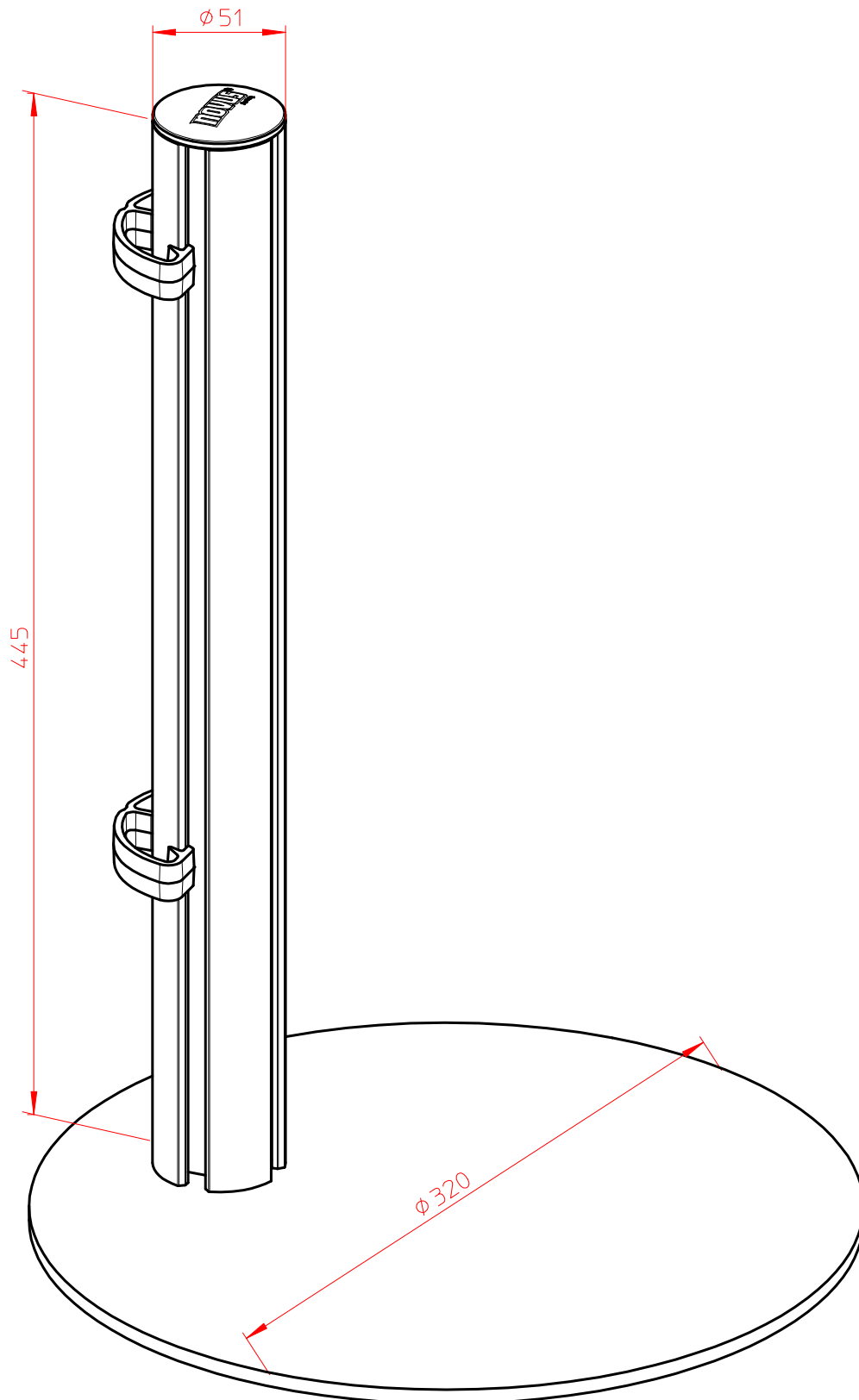


Datenblatt:

961+0309+000

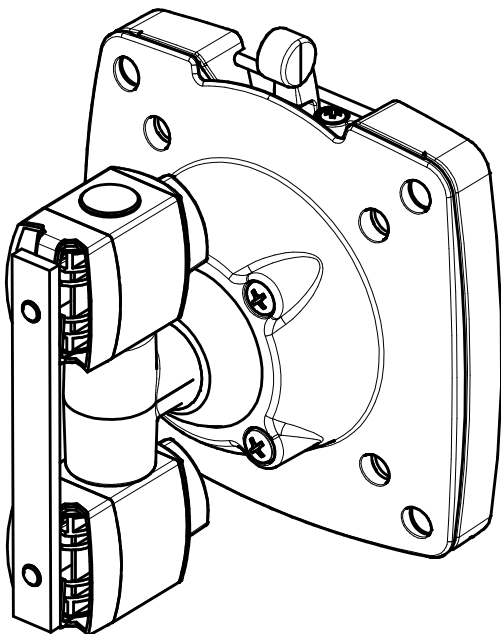
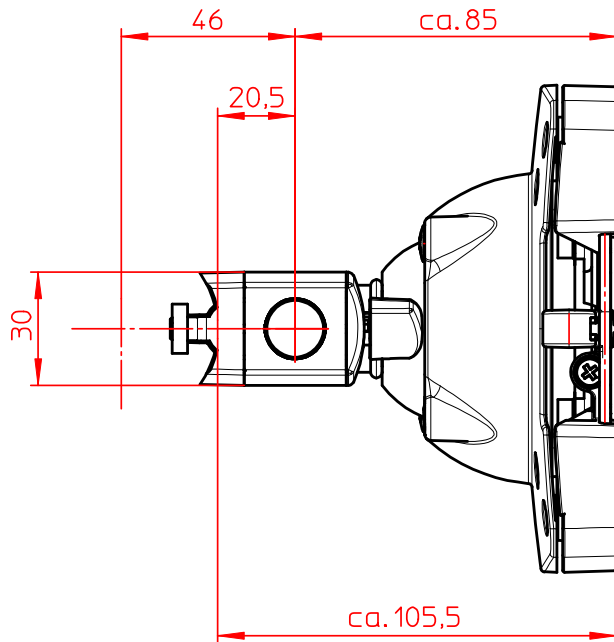
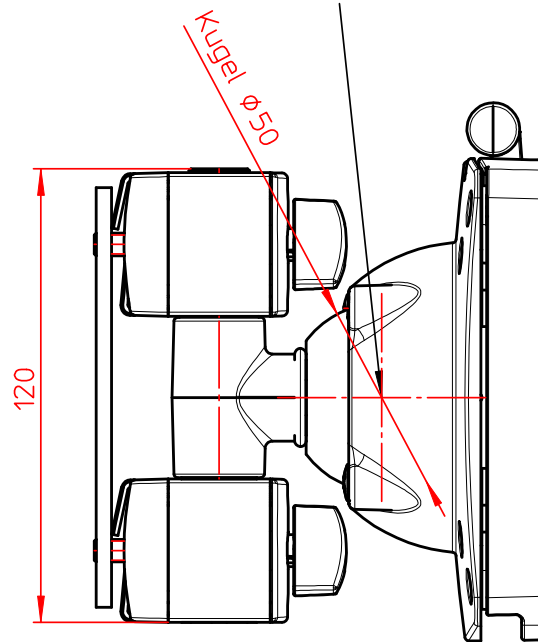
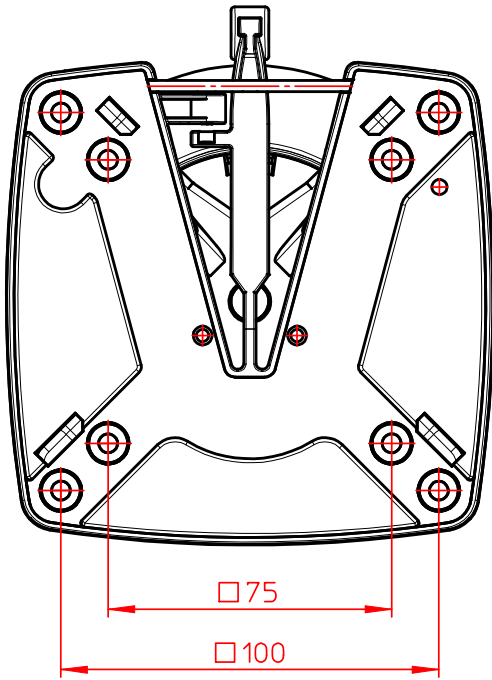
TSS Säule 445 m. Standfuss



Datenblatt:  
 963+0119+000  
 TSS Tragschlitten



Schwenkbereich umlaufend 35°



Technische und Design Änderungen vorbehalten!  
 Technical and design modifications reserved! 28.06.10