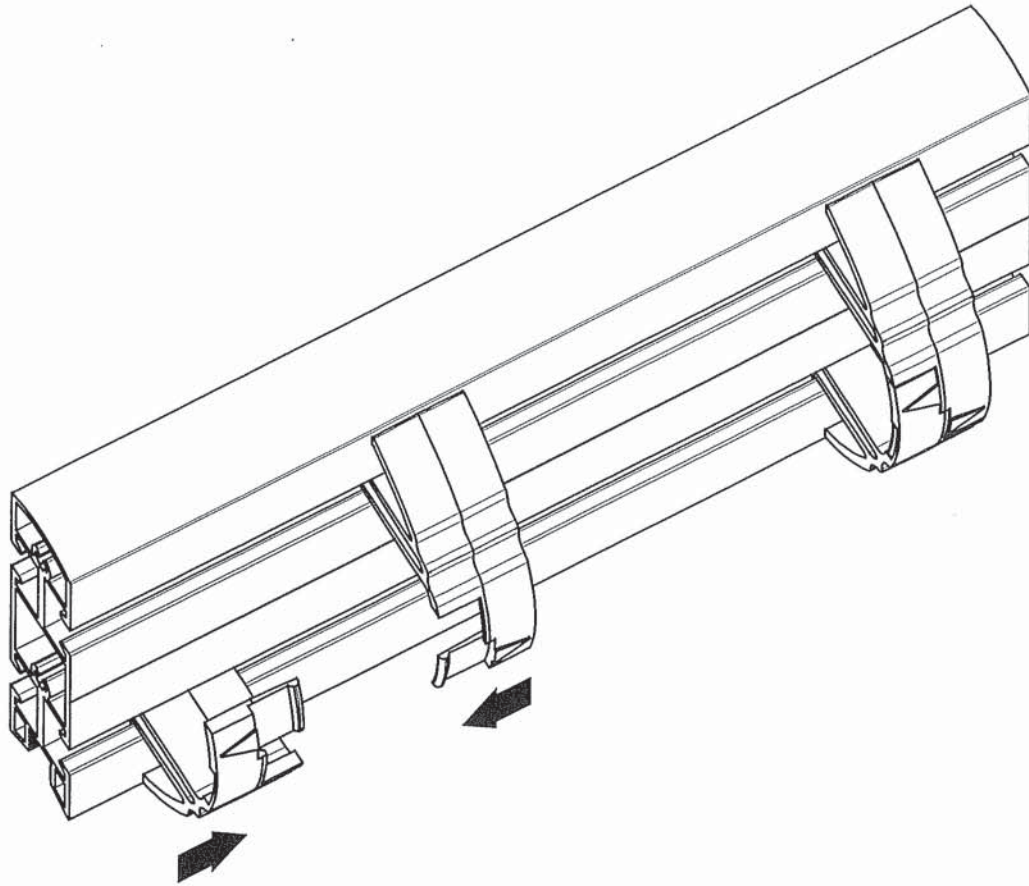


# Slatwall Kabelspangen

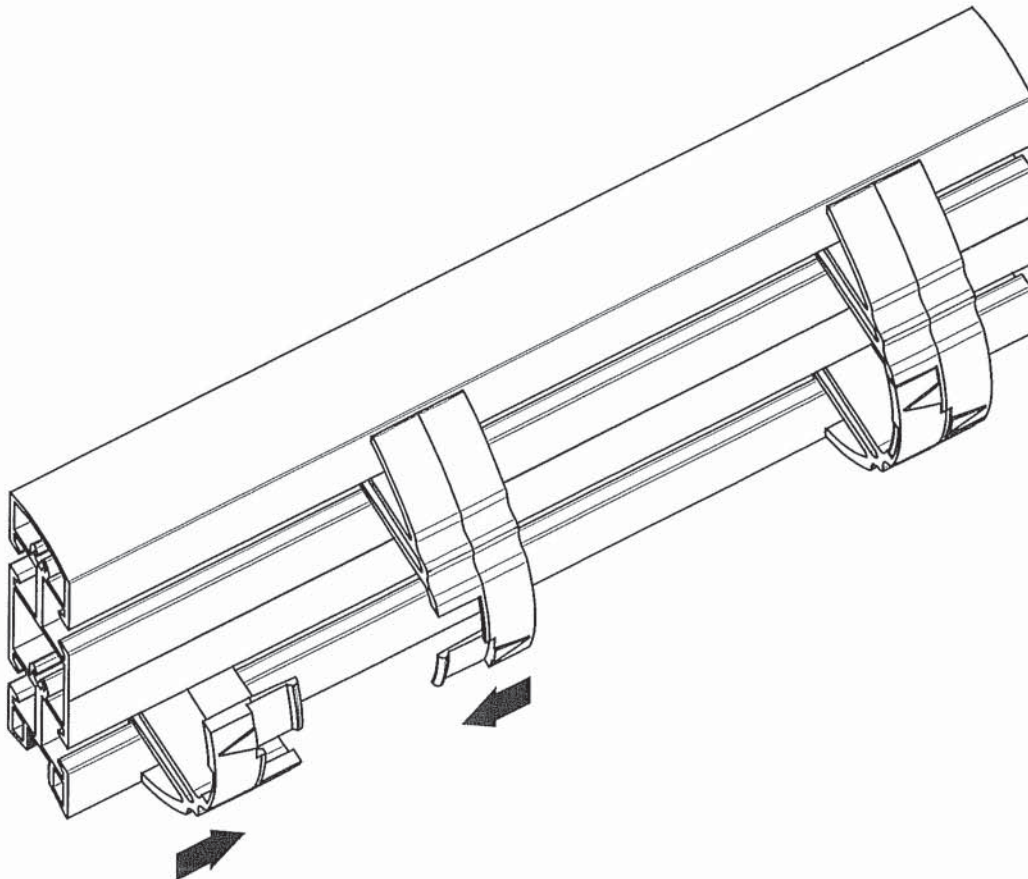


859-0368 11/06

**NOVUS**<sup>®</sup>

Technische Änderungen vorbehalten!

# Slatwall Kabelspangen



**NOVUS**<sup>®</sup>

Technische Änderungen vorbehalten!