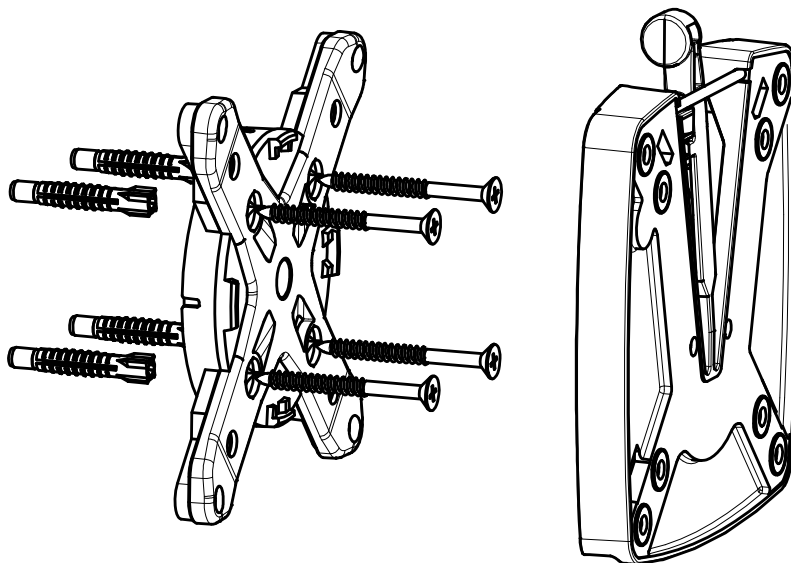
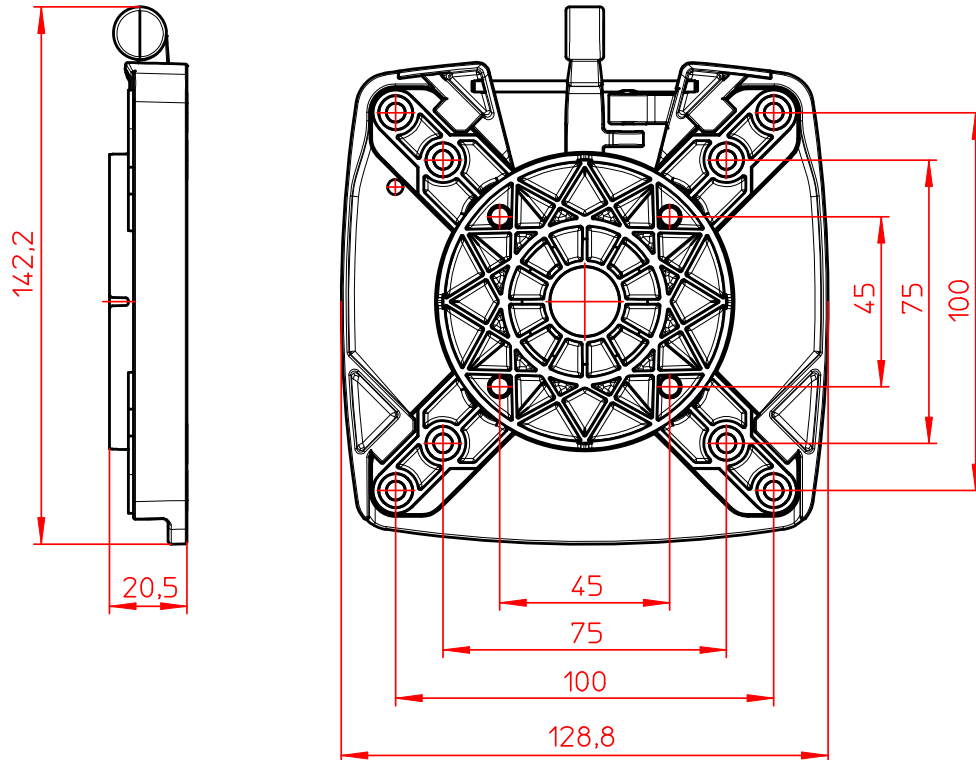


Datenblatt:  
931+0255+000  
Novus Quick Mount



Technische und Design Änderungen vorbehalten!  
Technical and design modifications reserved! 23.09.09