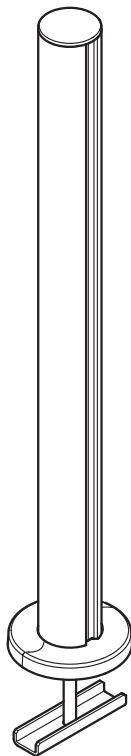
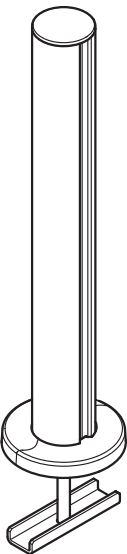




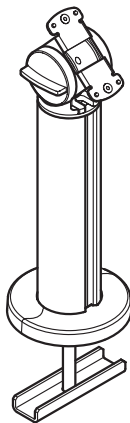
# novus<sup>®</sup> RetailSystem base



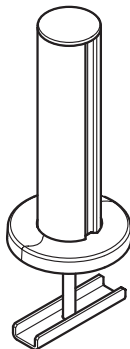
base 600



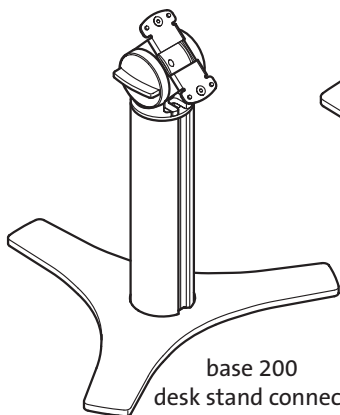
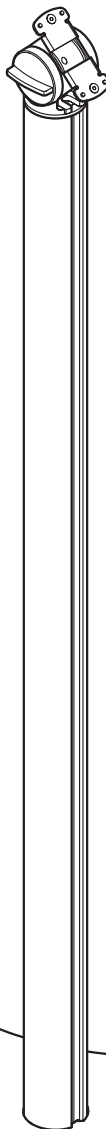
base 400



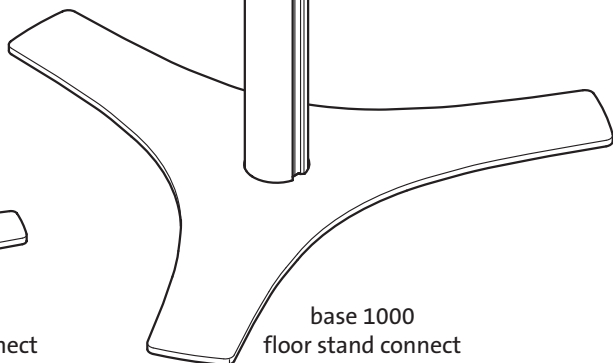
base 200  
connect



base 200

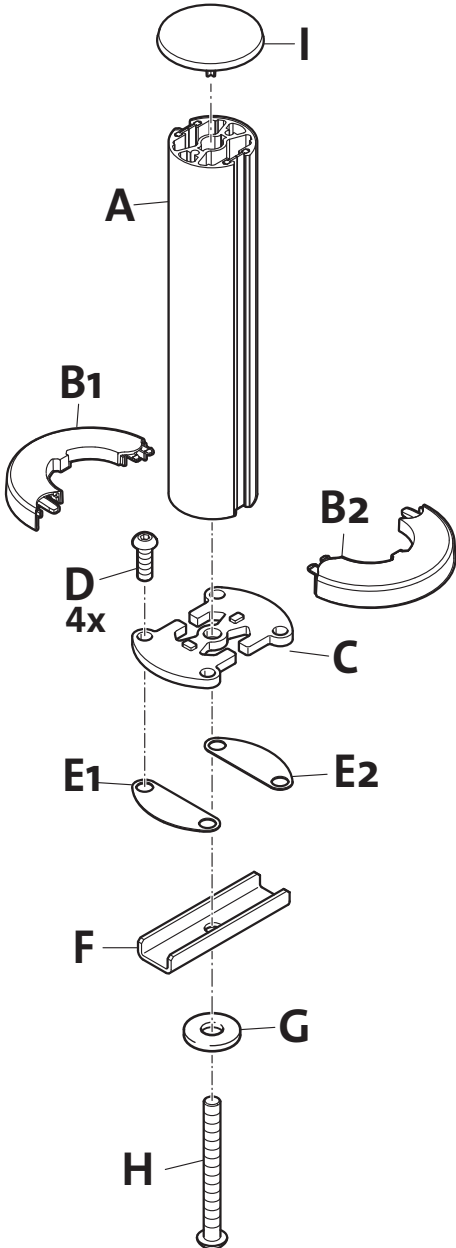


base 200  
desk stand connect

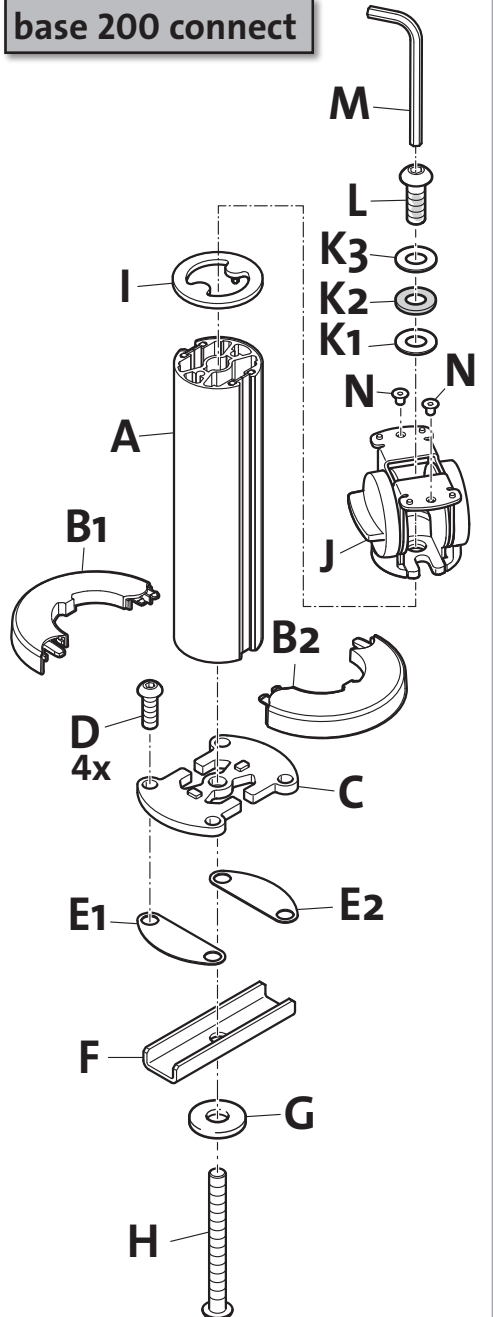


base 1000  
floor stand connect

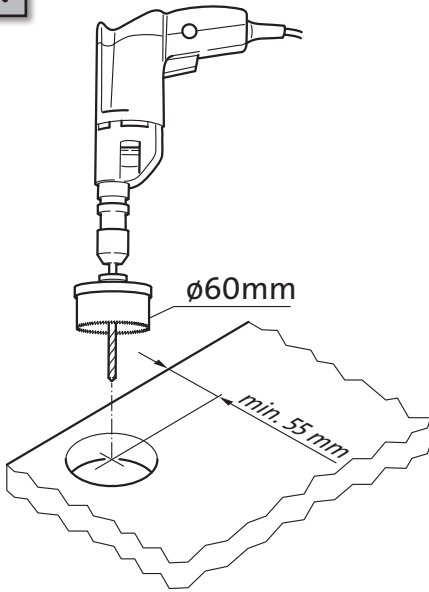
### base 200, 400, 600



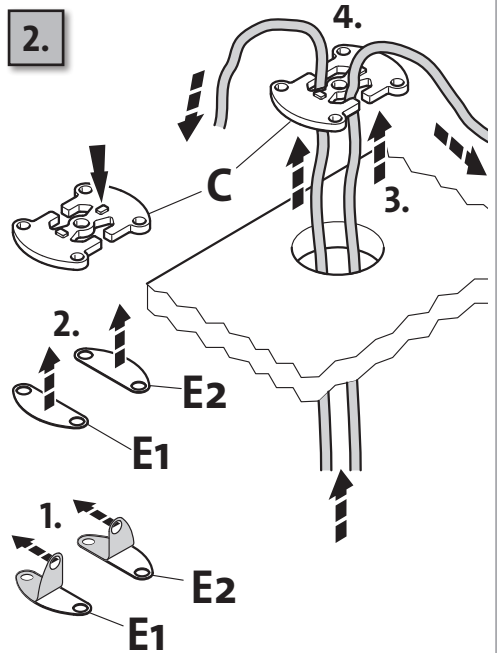
### base 200 connect



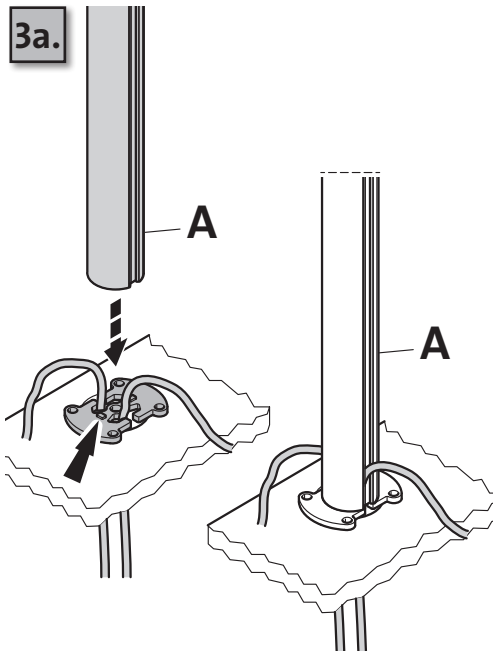
1.



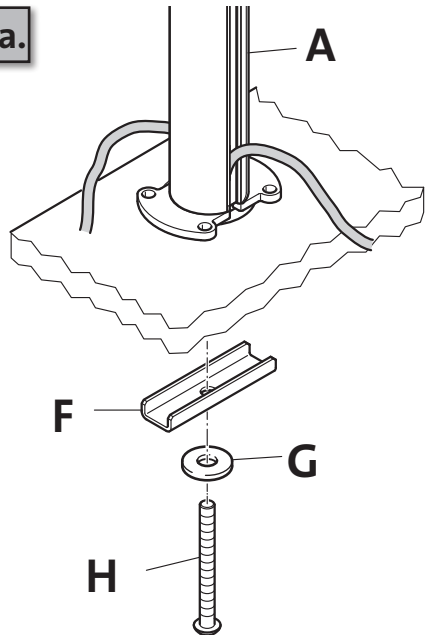
2.



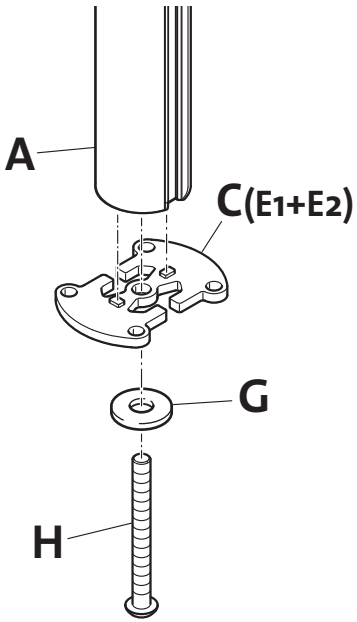
3a.



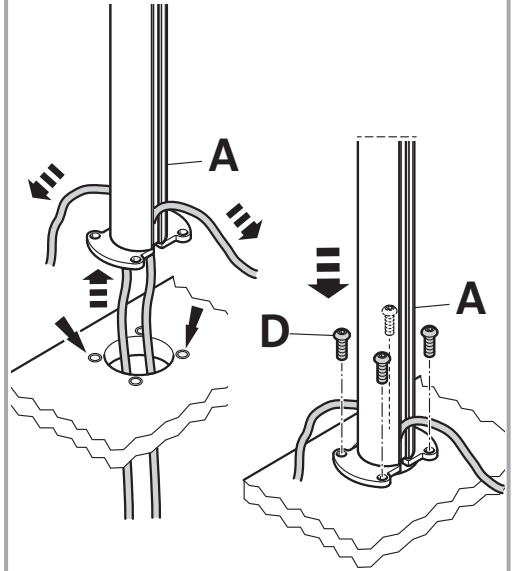
4a.



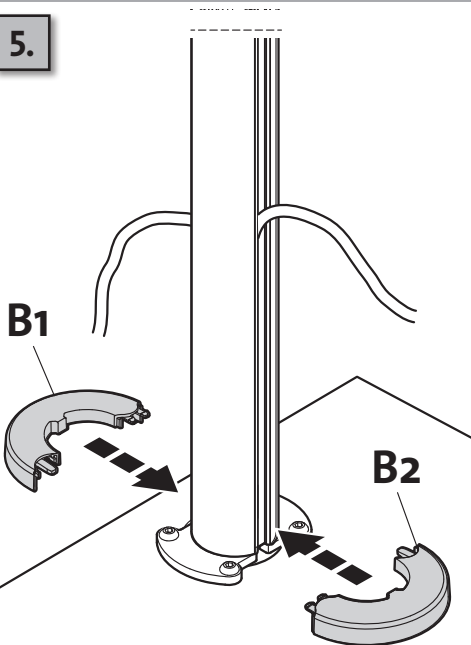
3b.



4b.

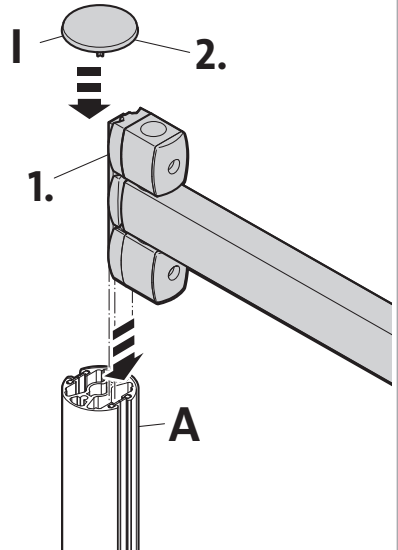


5.



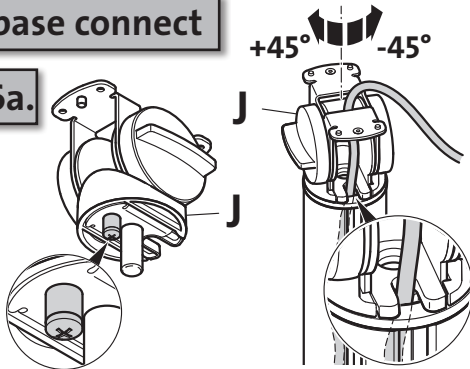
base 200, 400, 600

6.

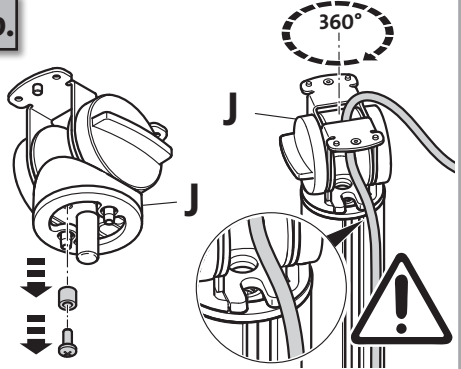


**base connect**

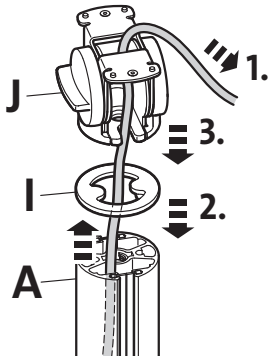
**6a.**



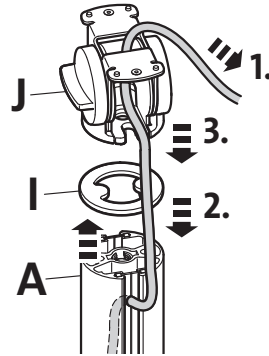
**6b.**



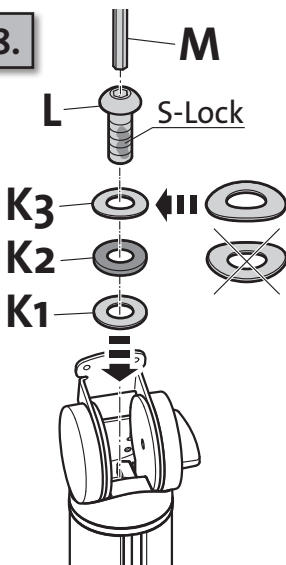
**7a.**



**7b.**



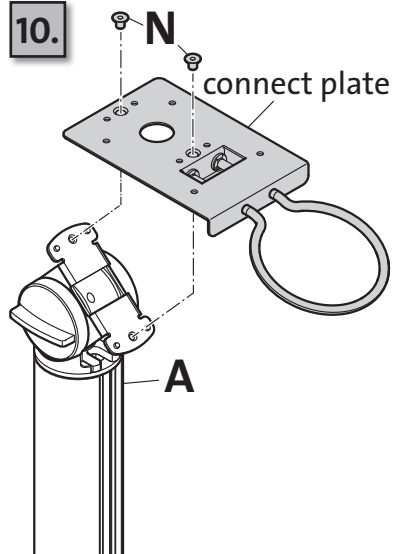
**8.**



**9.**

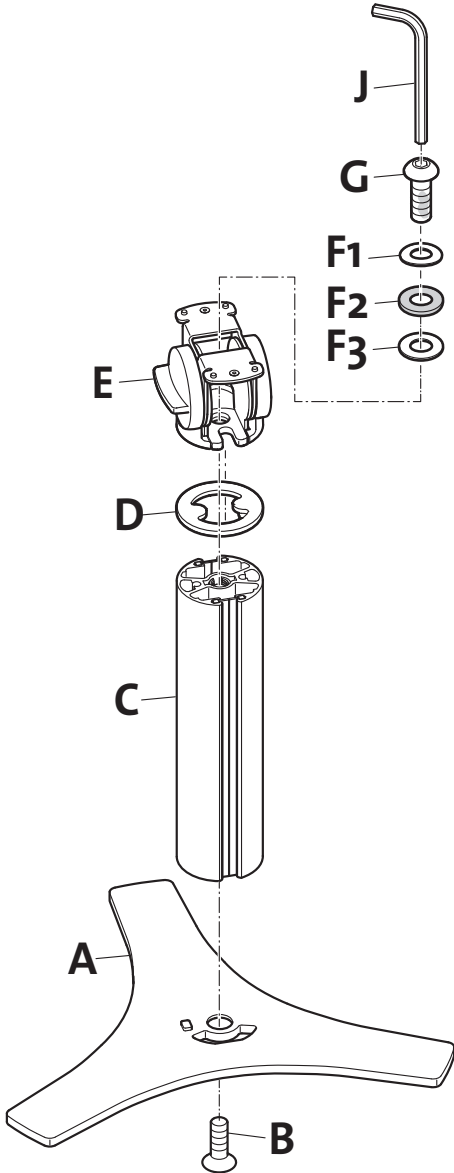


**10.**

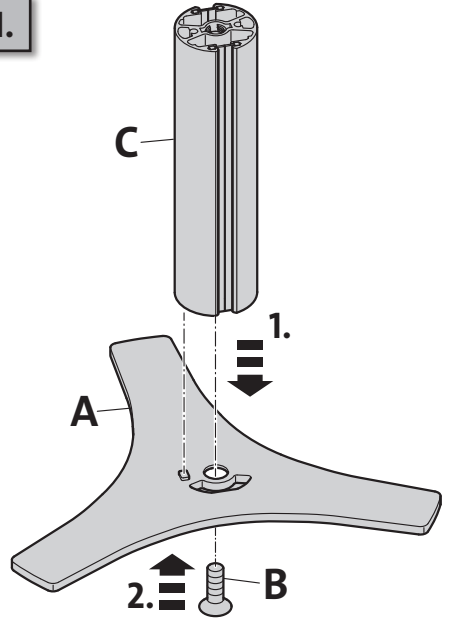


base 200 desk stand connect

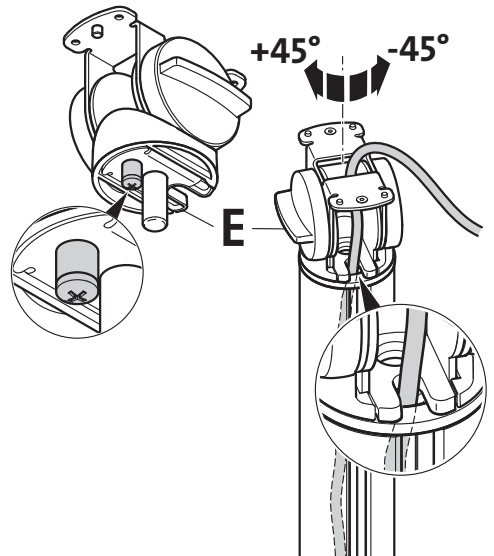
base 1000 floor stand connect



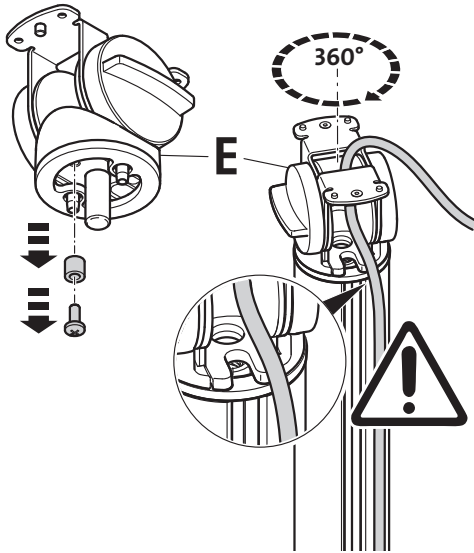
1.



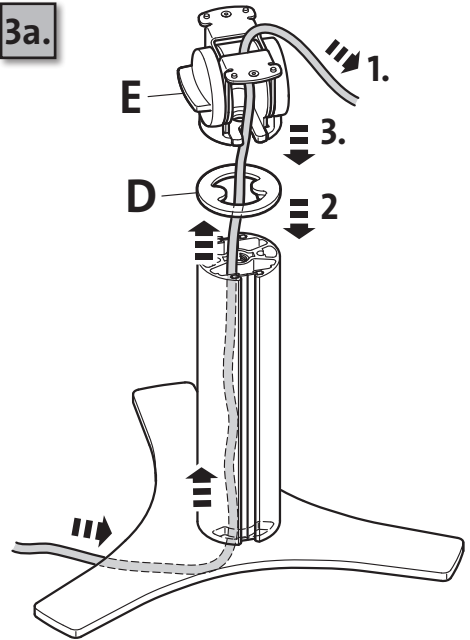
2a.



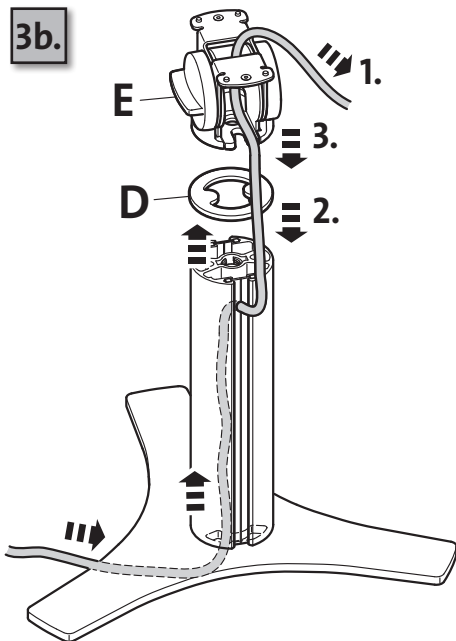
2b.



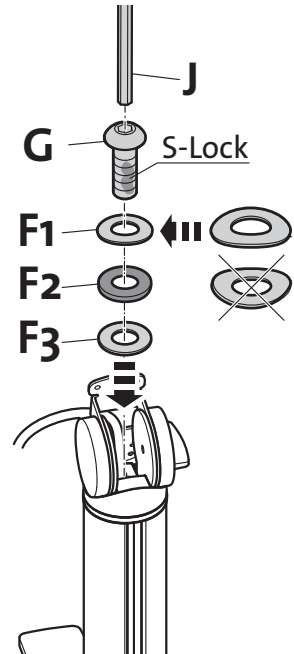
3a.



3b.



4.



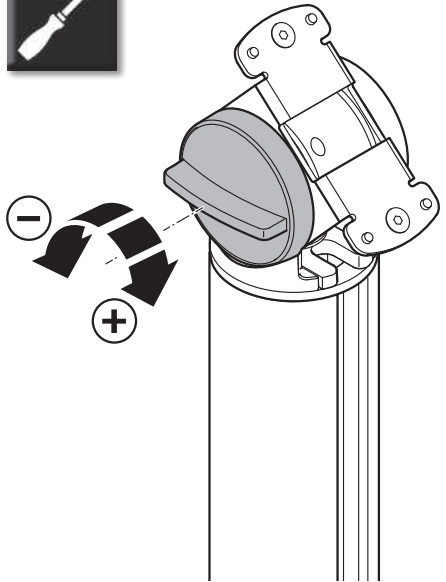
5.



S-Lock



RS tablet safe



**Headquarters:**

Novus Dahle GmbH & Co. KG  
Breslauer Straße 34-38  
49808 Lingen  
Germany

**Service contact:**

Novus Dahle GmbH & Co. KG  
Hessenweg 53  
49811 Lingen  
Germany  
Tel.: +49 (0) 591 9140-457  
Fax: +49 (0) 591 9140-841  
E-Mail: [info@novus.de](mailto:info@novus.de)  
Web: [www.novus.de](http://www.novus.de)

© Copyright 2017 by Novus Dahle GmbH & Co. KG

**NOVUS**<sup>®</sup>  
[www.novus.de](http://www.novus.de)

859-1391 09/17 Technische und Design Änderungen vorbehalten! Technical and design modifications reserved!