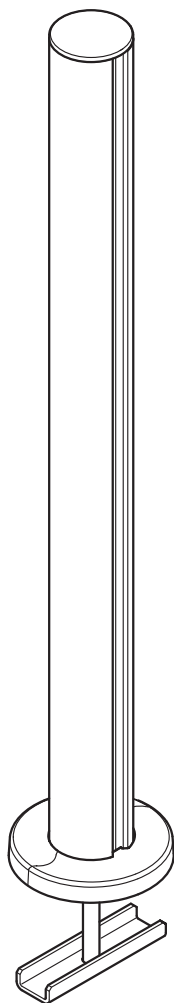
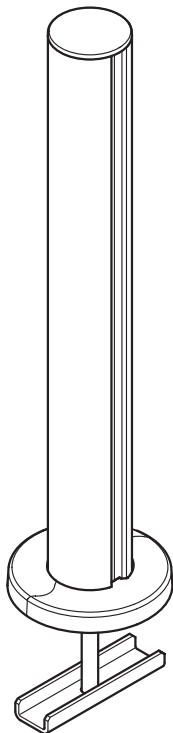




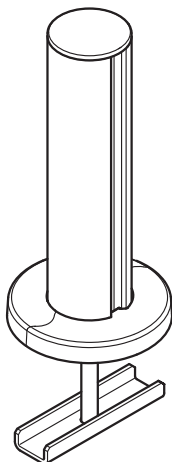
# NOVUS<sup>®</sup> Retail-System



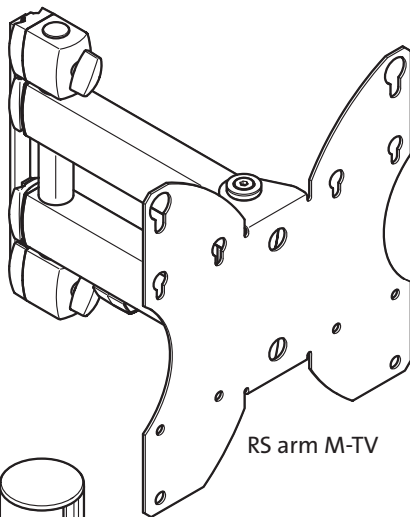
Base 600



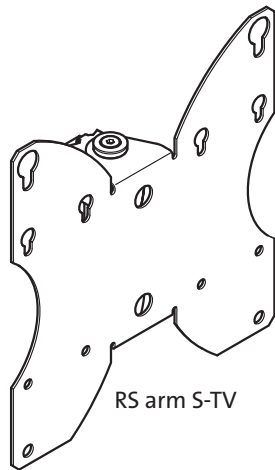
Base 400



Base 200

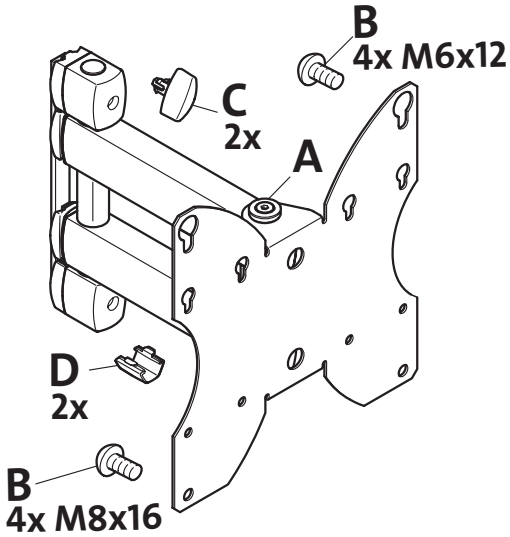


RS arm M-TV

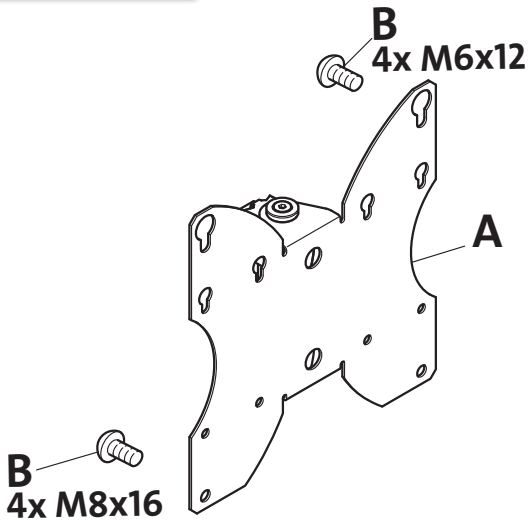


RS arm S-TV

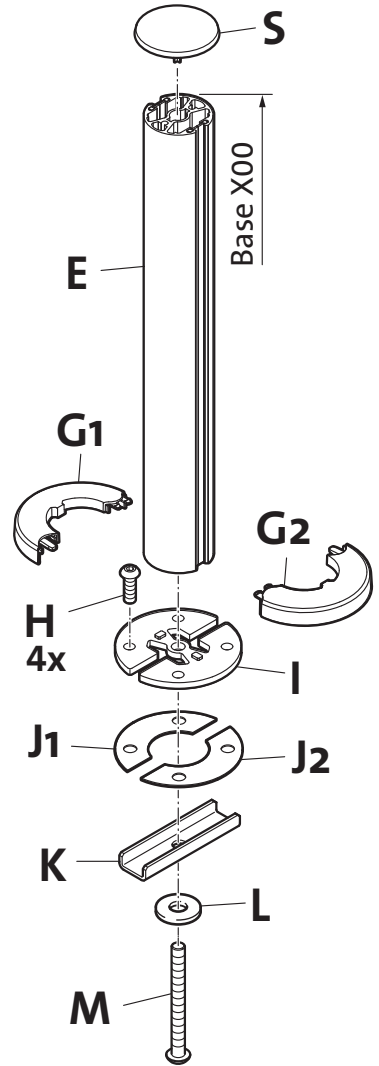
### RS arm M-TV



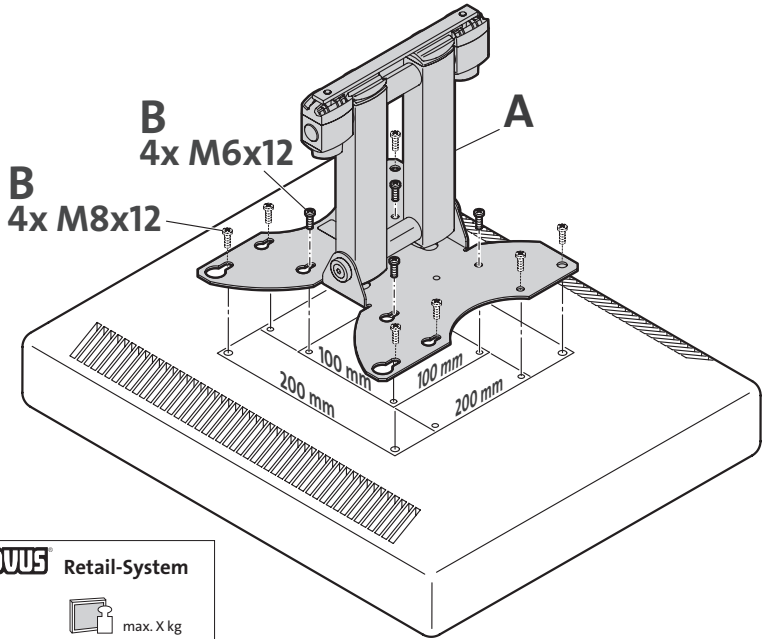
### RS arm S-TV



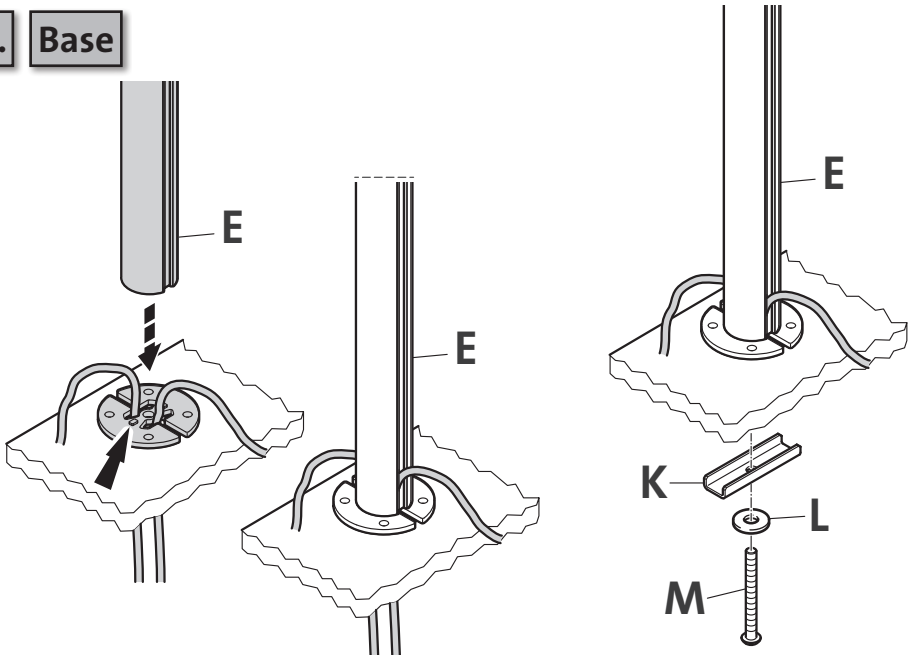
### Base



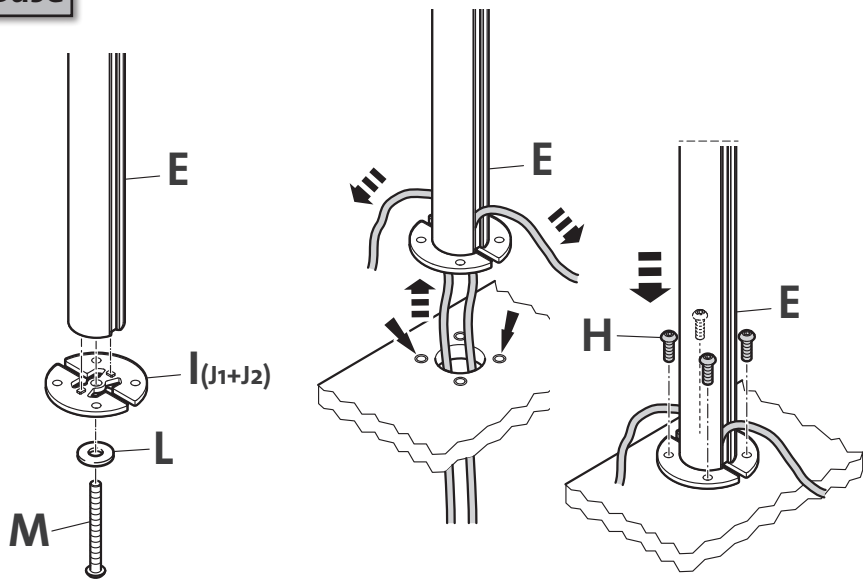
## 1. arm



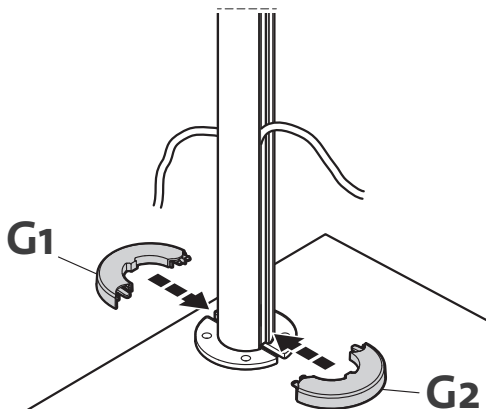
## 1a. Base



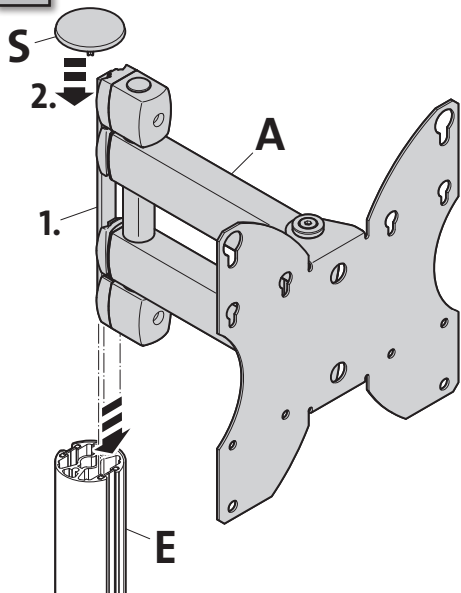
**1b. Base**



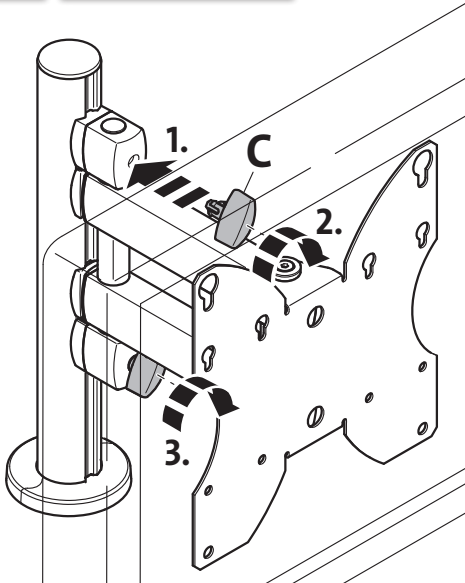
**2. Base**



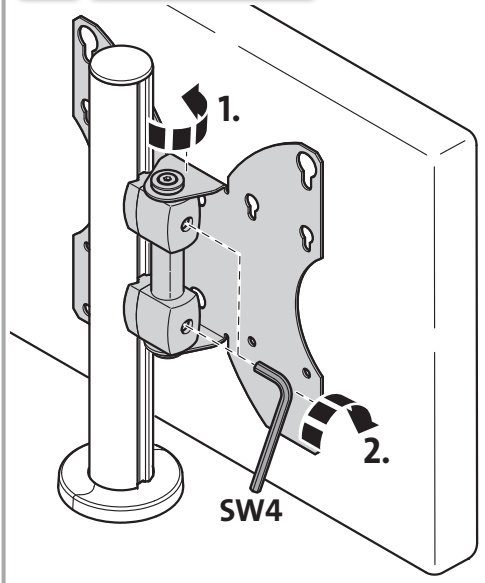
**3.**



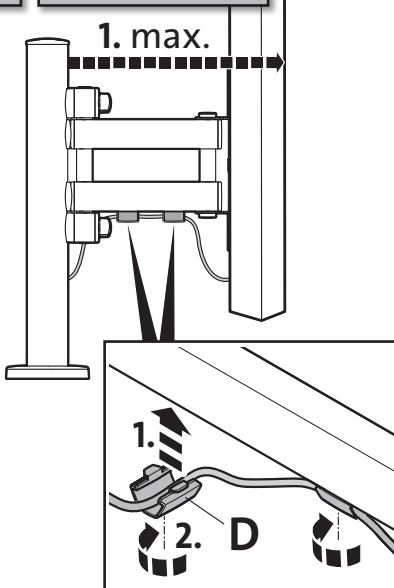
## 4. RS arm M-TV



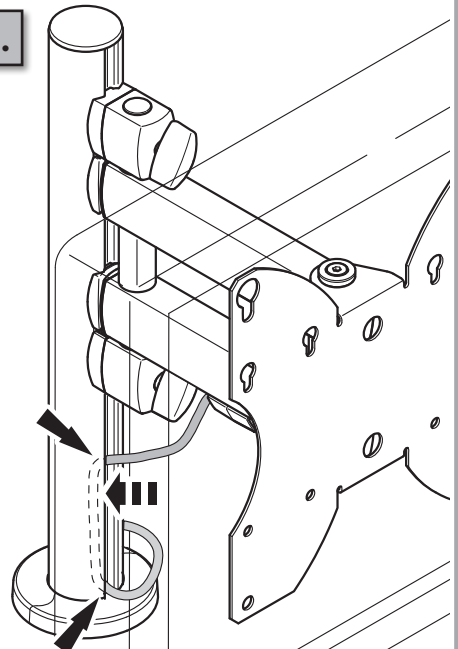
## 4. RS arm S-TV



## 5. RS arm M-TV

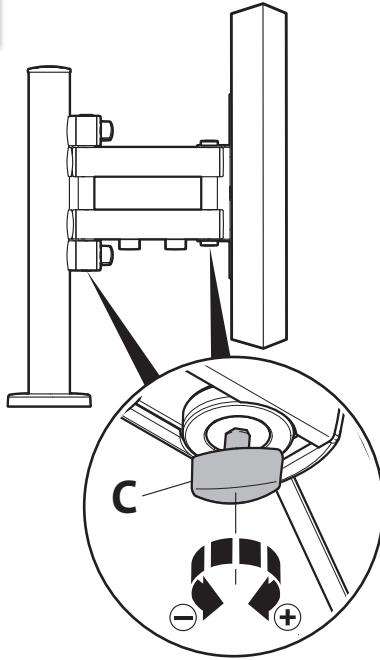


## 6.

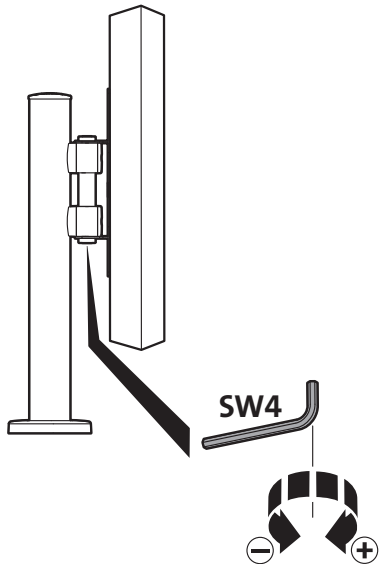




**RS arm M-TV**

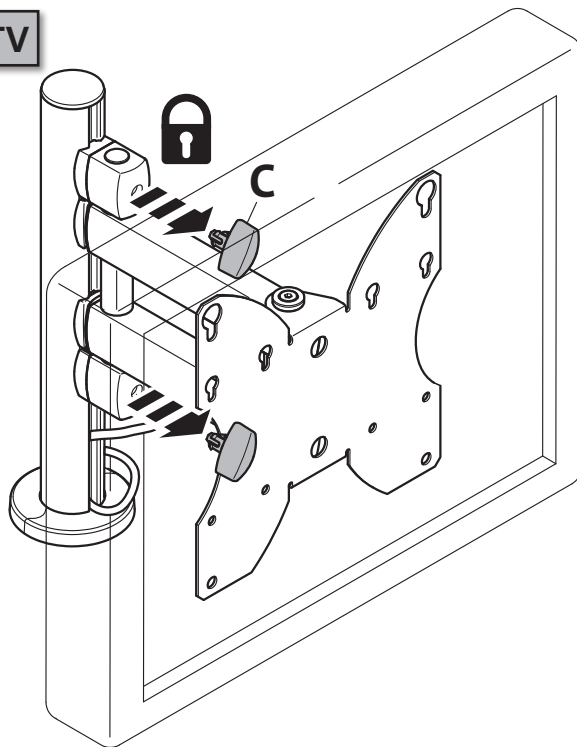


**RS arm S-TV**





RS arm M-TV



**Headquarters:**

Novus Dahle GmbH & Co. KG  
Breslauer Straße 34-38  
49808 Lingen  
Germany

**Service contact:**

Novus Dahle GmbH & Co. KG  
Hessenweg 53  
49811 Lingen  
Germany  
Tel.: +49 (0) 591 9140-457  
Fax: +49 (0) 591 9140-841  
E-Mail: [info@novus.de](mailto:info@novus.de)  
Web: [www.novus.de](http://www.novus.de)

© Copyright 2017 by Novus Dahle GmbH & Co. KG

**NOVUS**<sup>®</sup>  
[www.novus.de](http://www.novus.de)