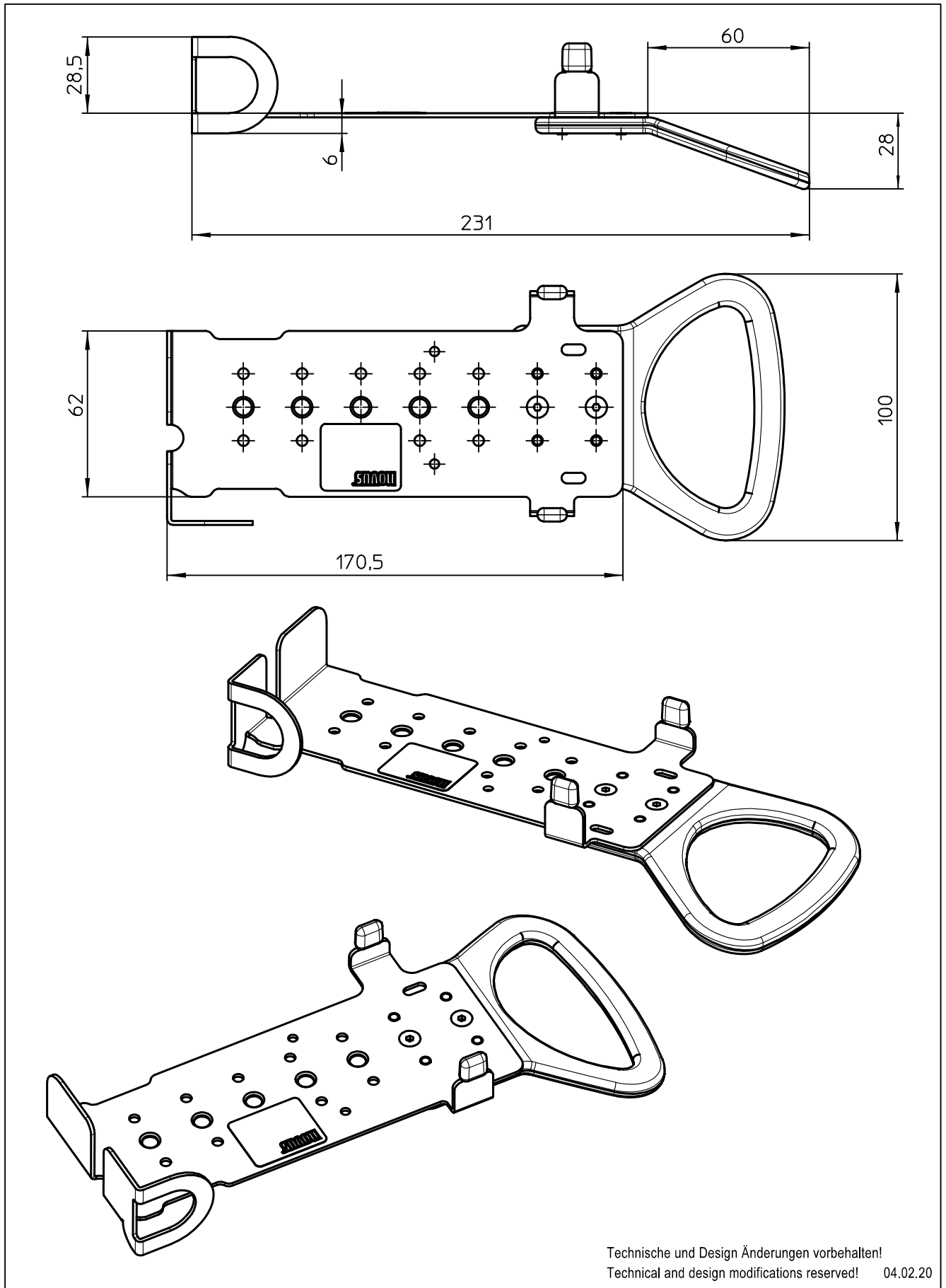


Datenblatt:

DB 851+0035+012 connect plate Verifon VX 820

RS



Ausgegeben von iprint am 14.02.2020 / 09:31

Technische und Design Änderungen vorbehalten!
Technical and design modifications reserved! 04.02.20

859-1442