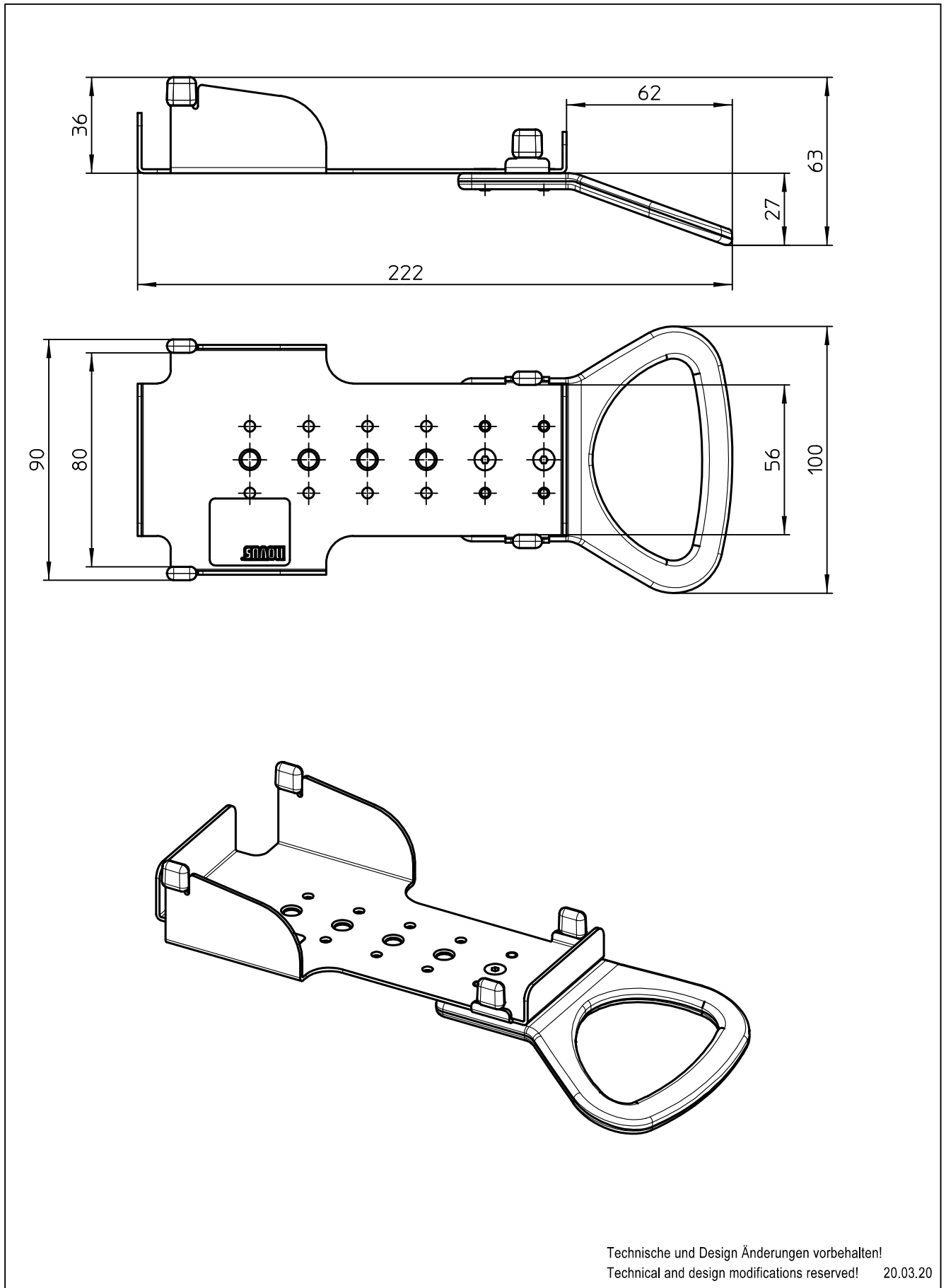


Datenblatt:

DB 851+0035+048 POS connect plate Verifone VX680

RS



Technische und Design Änderungen vorbehalten!
Technical and design modifications reserved! 20.03.20

859-2294

Ausgegeben von iprint am 09.11.2020 / 15:37