

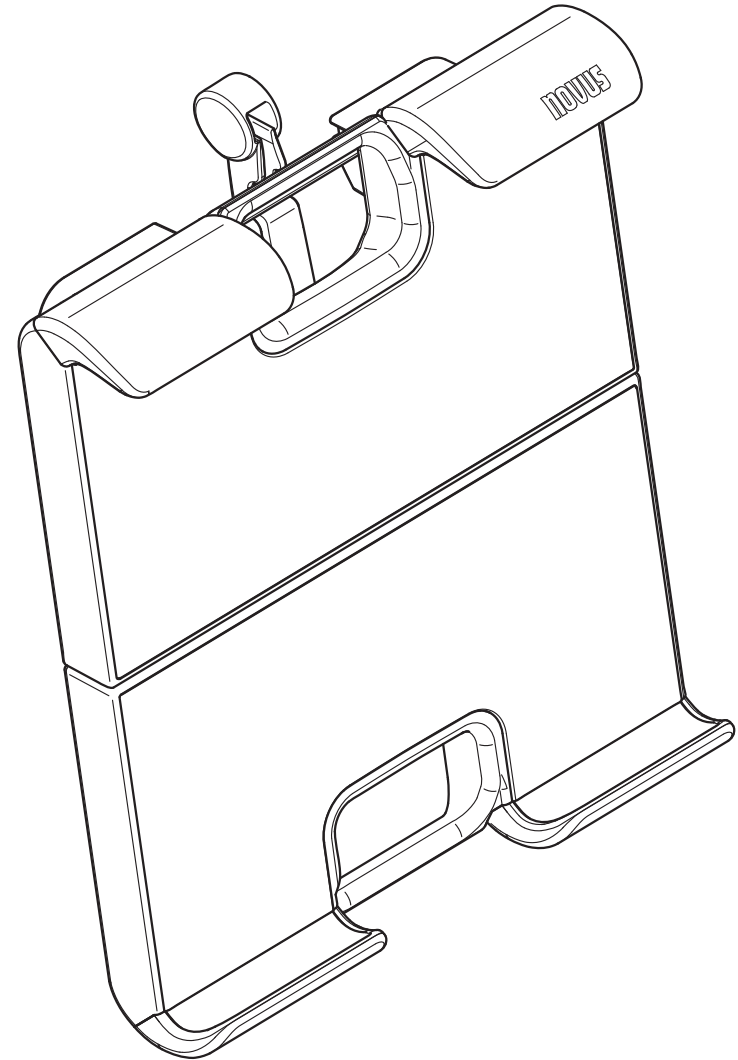
**Headquarters:**  
 Novus Dahle GmbH & Co. KG  
 Breslauer Straße 34-38  
 49808 Lingen  
 Germany

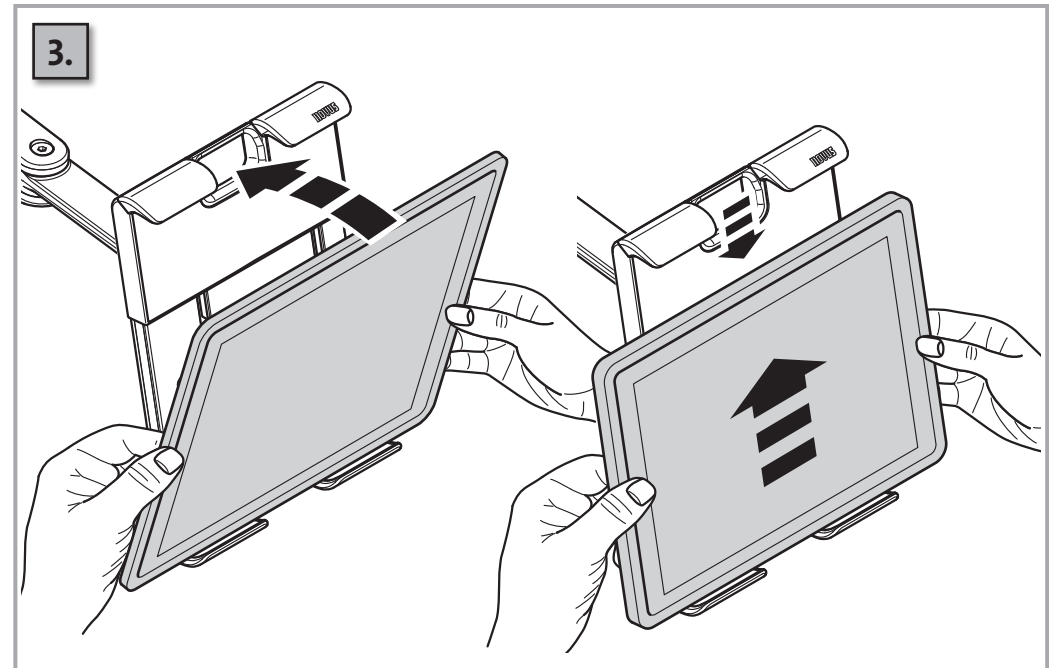
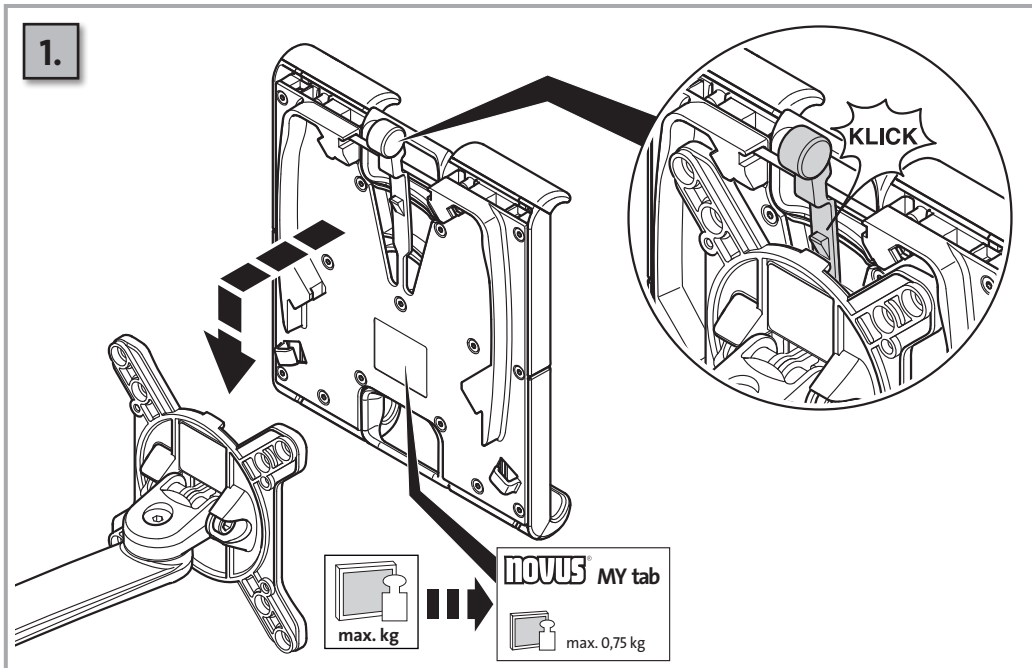
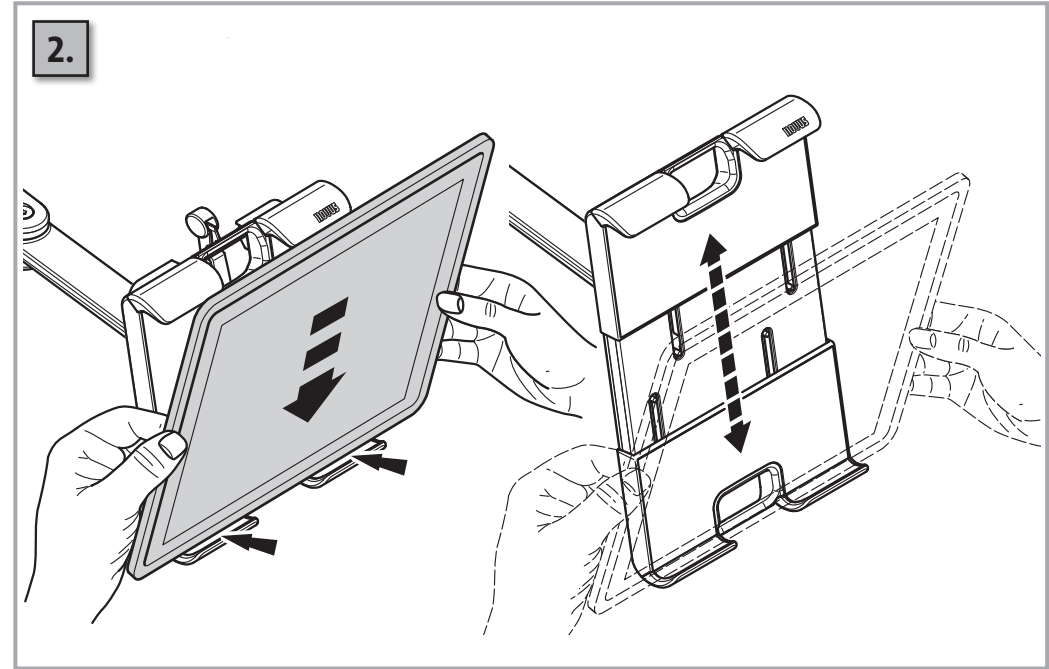
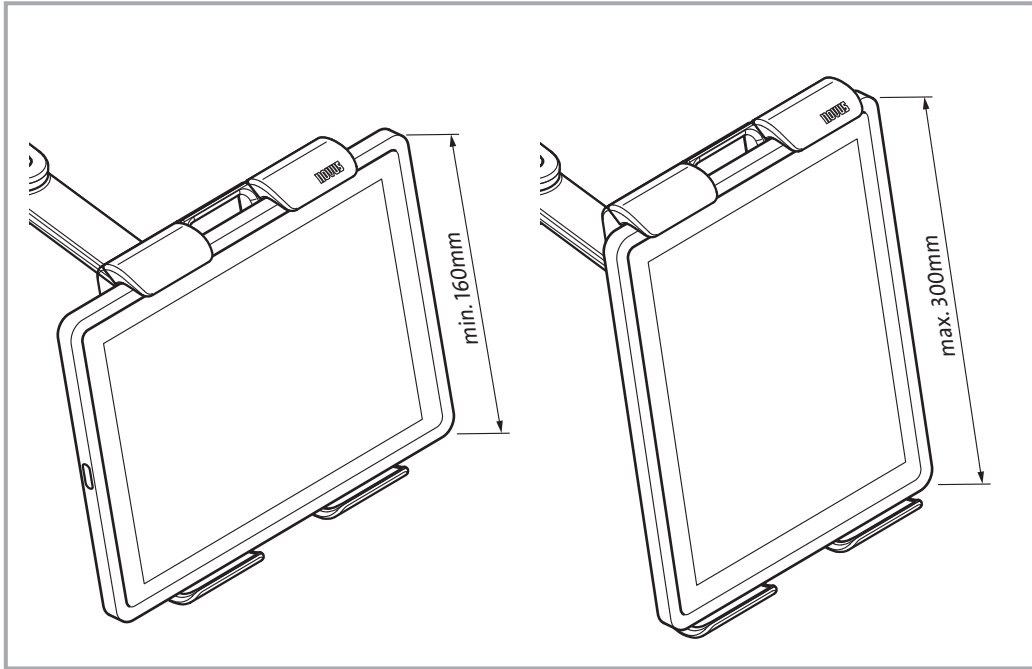
**Service contact:**  
 Novus Dahle GmbH & Co. KG  
 Hessenweg 53  
 49811 Lingen  
 Germany

Tel.: +49 (0) 591 9140-188  
 Fax: +49 (0) 591 9140-841  
 E-Mail: [info@novus.de](mailto:info@novus.de)  
 Web: [www.novus.de](http://www.novus.de)



[www.novus.de/mps](http://www.novus.de/mps)





Datenblatt:

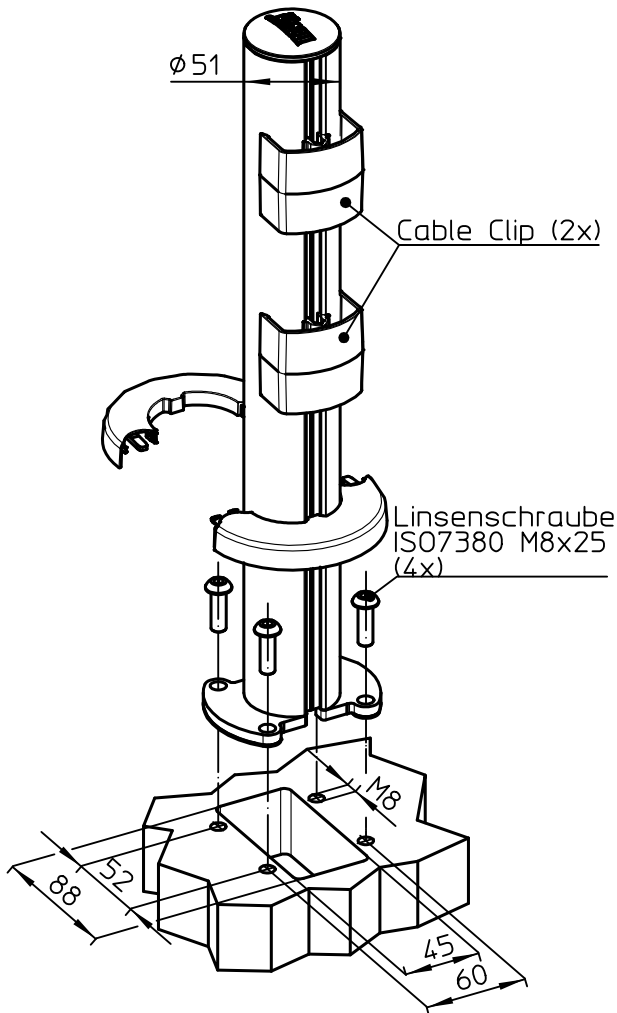
DB 851+\*00\*+000 Retail System base

RS

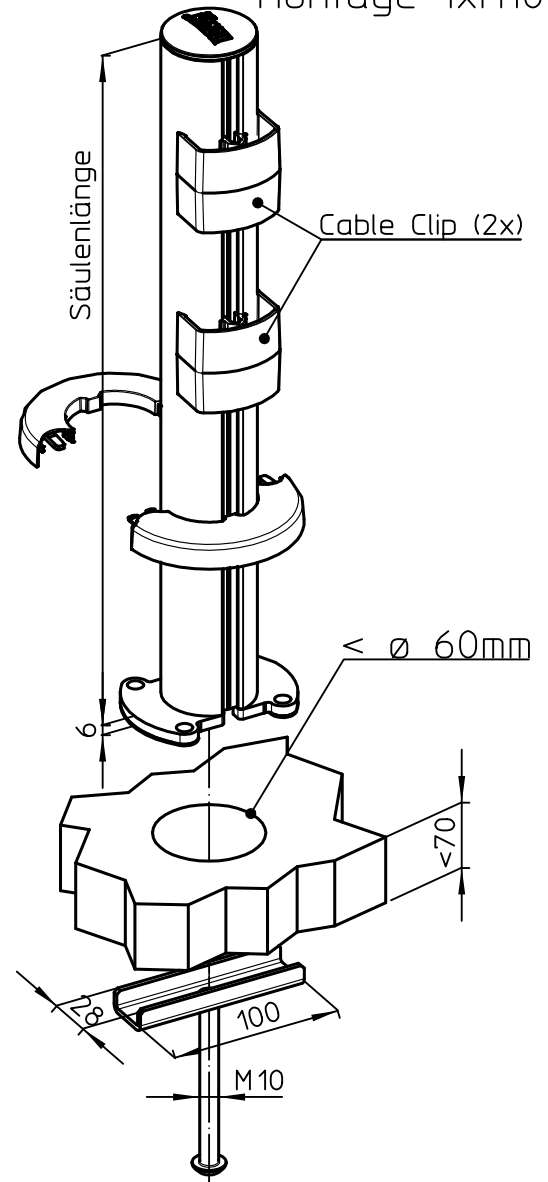


Ausgegeben von iprint am 14.02.2020 / 09:30

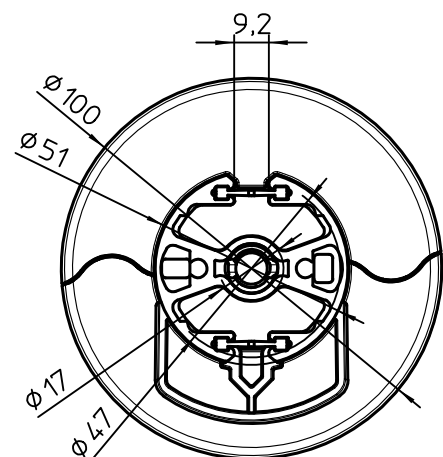
Montage 4xM8



Montage 1xM10



Id.-Nr.	Säulenlänge
851+200*+000	200
851+400*+000	400
851+600*+000	600



Technische und Design Änderungen vorbehalten!  
 Technical and design modifications reserved! 20.02.19