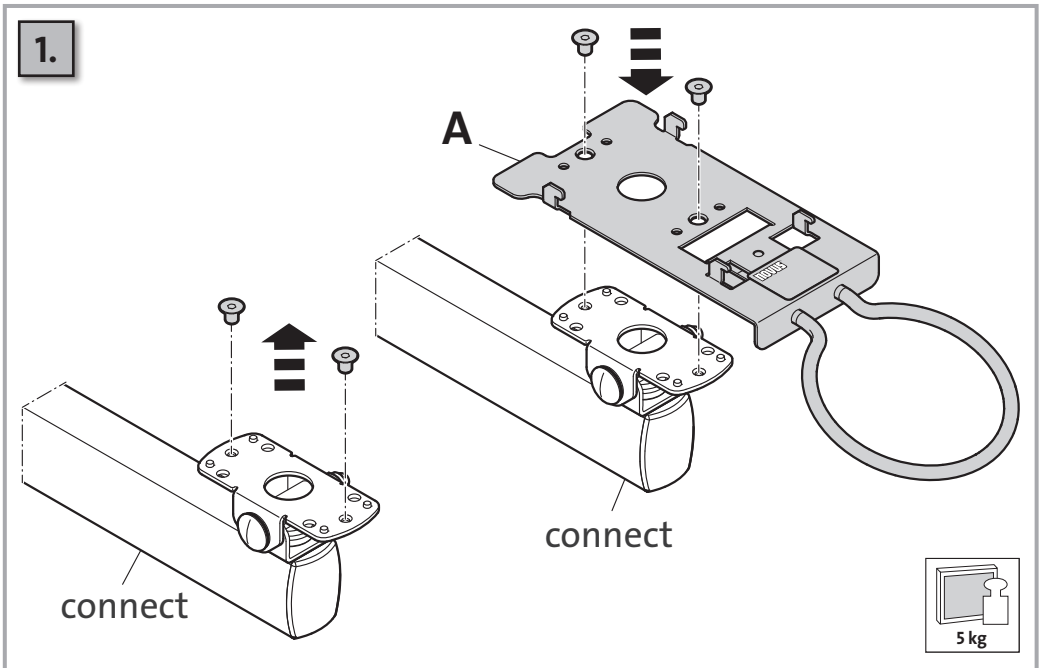
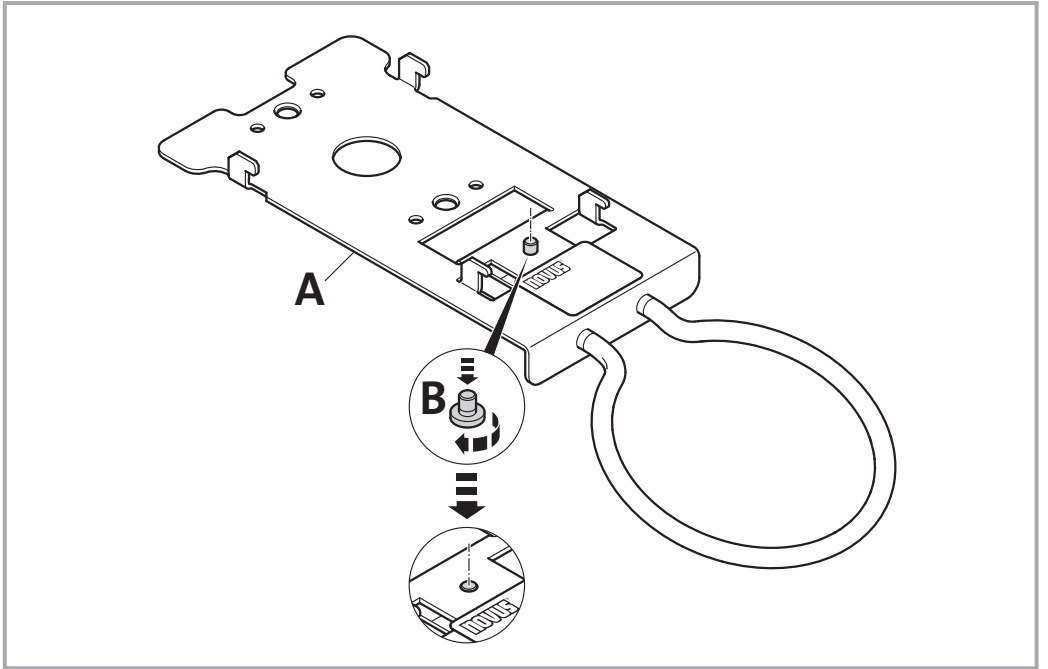
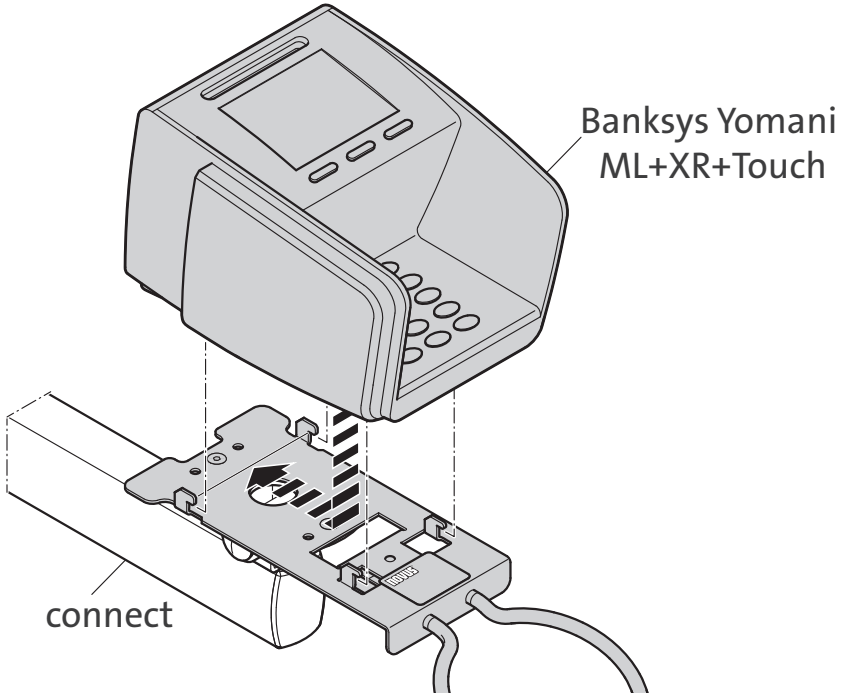


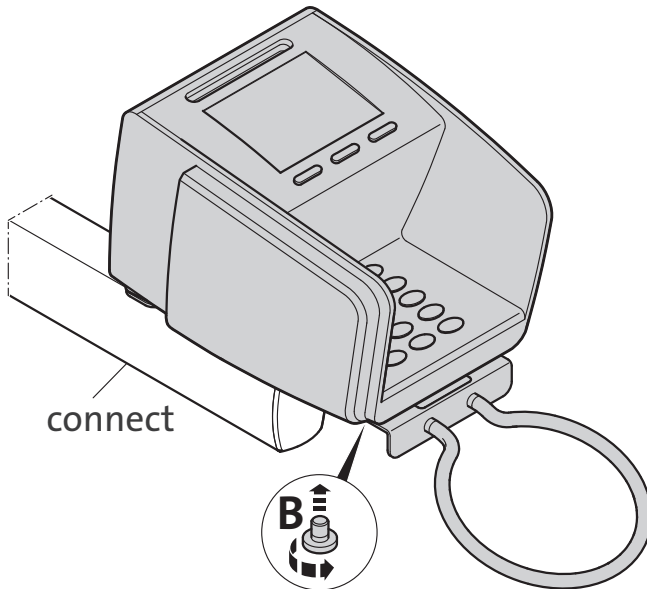
**connect plate**  
**Banksys Yomani**  
**ML+XR+Touch**



2.



3.



**Headquarters:**

Novus Dahle GmbH & Co. KG  
Breslauer Straße 34-38  
49808 Lingen  
Germany

**Service contact:**

Novus Dahle GmbH & Co. KG  
Hessenweg 53  
49811 Lingen  
Germany  
Tel.: +49 (0) 591 9140-457  
Fax: +49 (0) 591 9140-841  
E-Mail: [info@novus.de](mailto:info@novus.de)  
Web: [www.novus.de](http://www.novus.de)

© Copyright 2016 by Novus Dahle GmbH & Co. KG

**NOVUS**<sup>®</sup>  
[www.novus.de](http://www.novus.de)

Datenblatt:

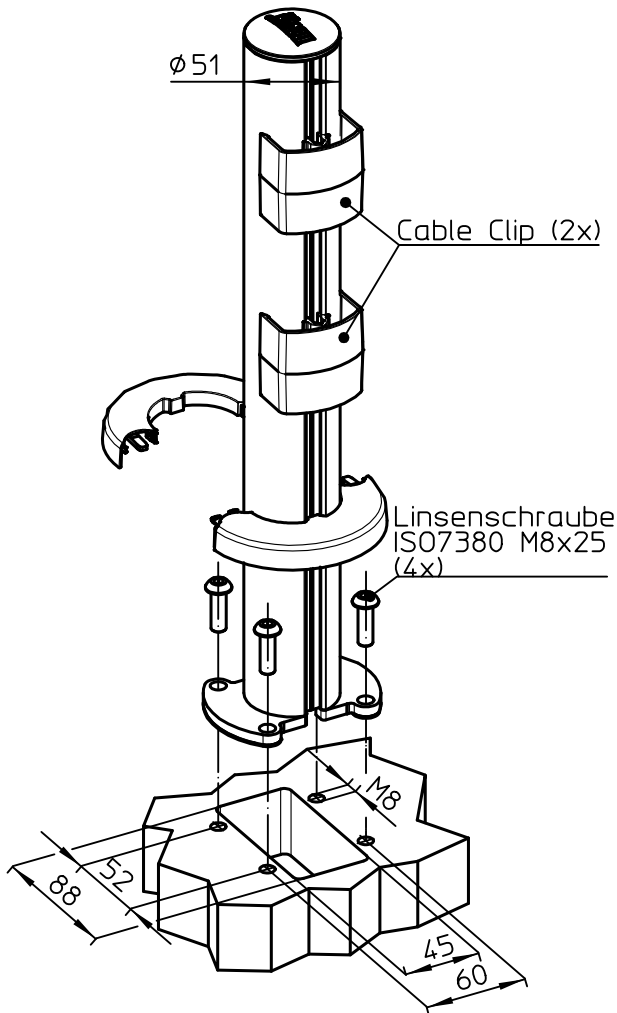
DB 851+\*00\*+000 Retail System base

RS

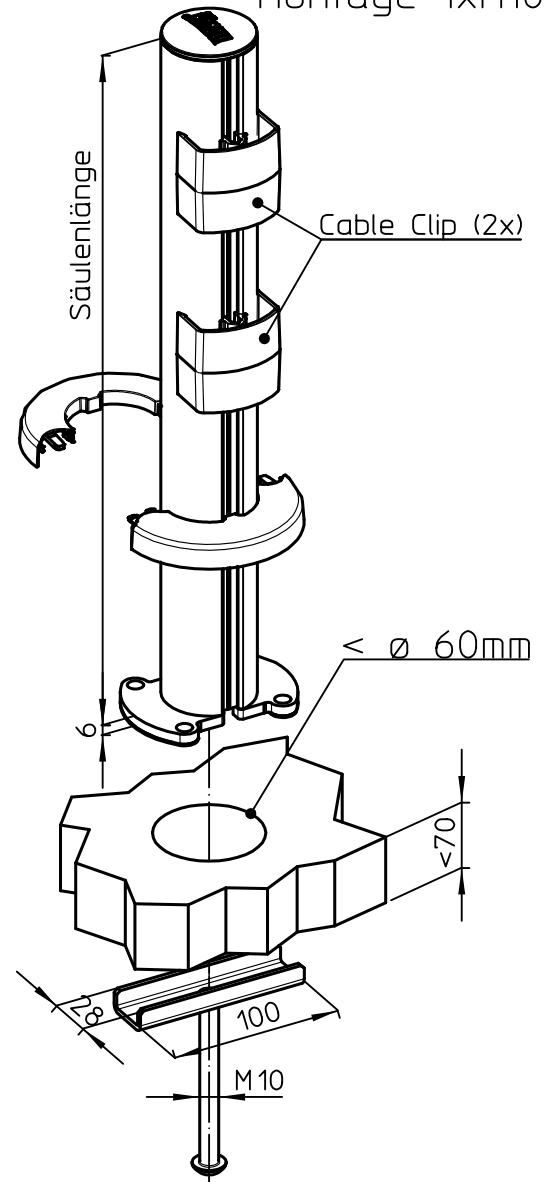


Ausgegeben von iprint am 14.02.2020 / 09:30

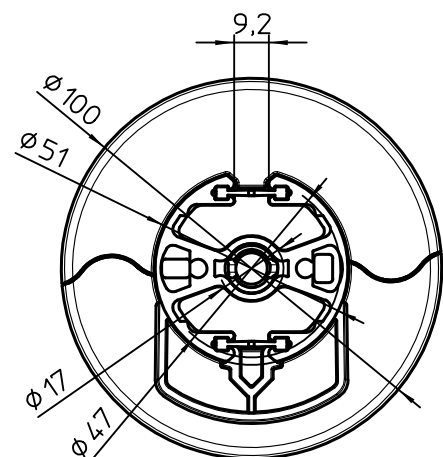
Montage 4xM8



Montage 1xM10



Id.-Nr.	Säulenlänge
851+200*+000	200
851+400*+000	400
851+600*+000	600



Technische und Design Änderungen vorbehalten!  
 Technical and design modifications reserved! 20.02.19