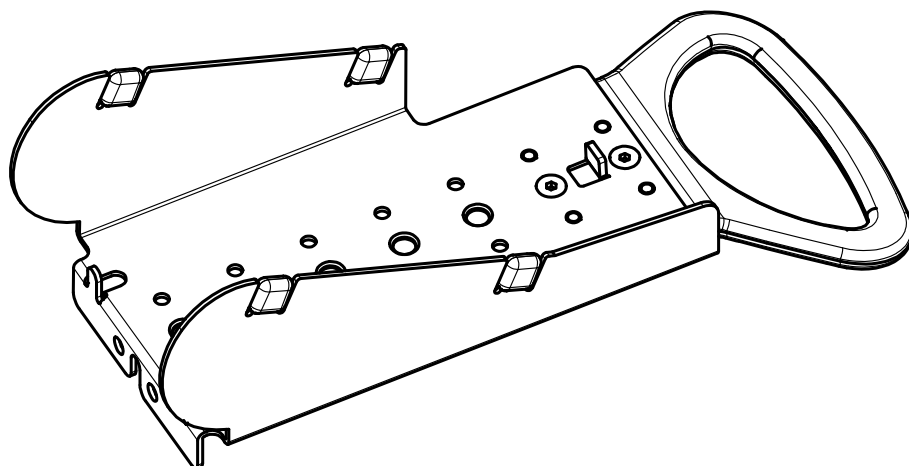
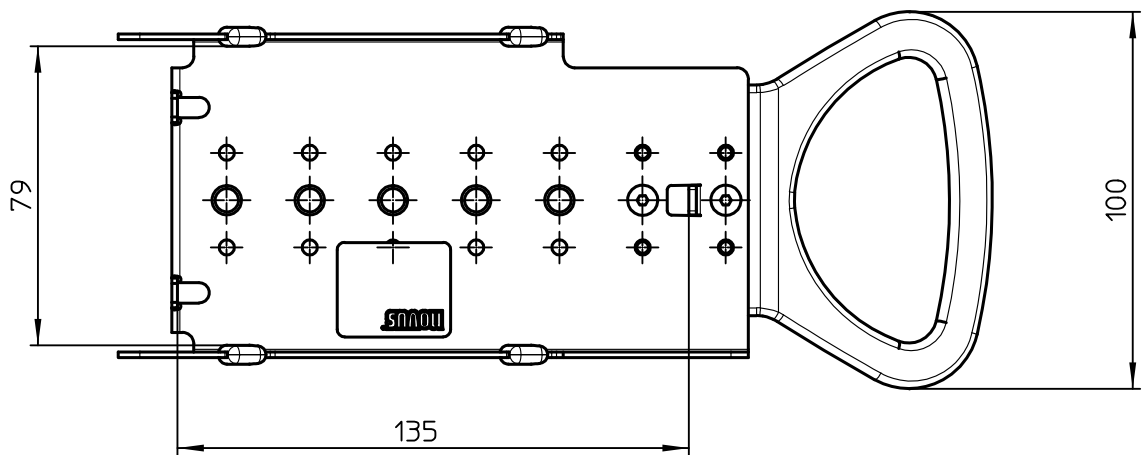
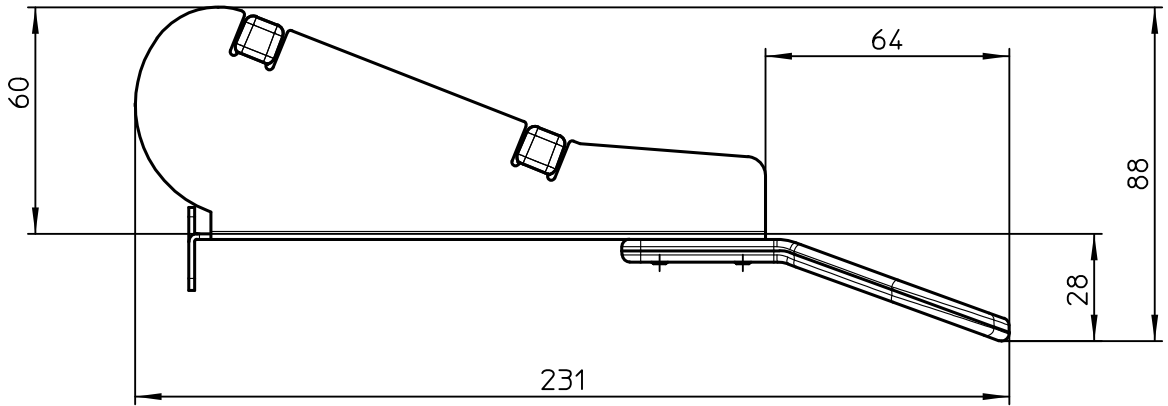


Datenblatt:



DB 851+0035+039 connect plate Verifone V200c/ V400c

RS



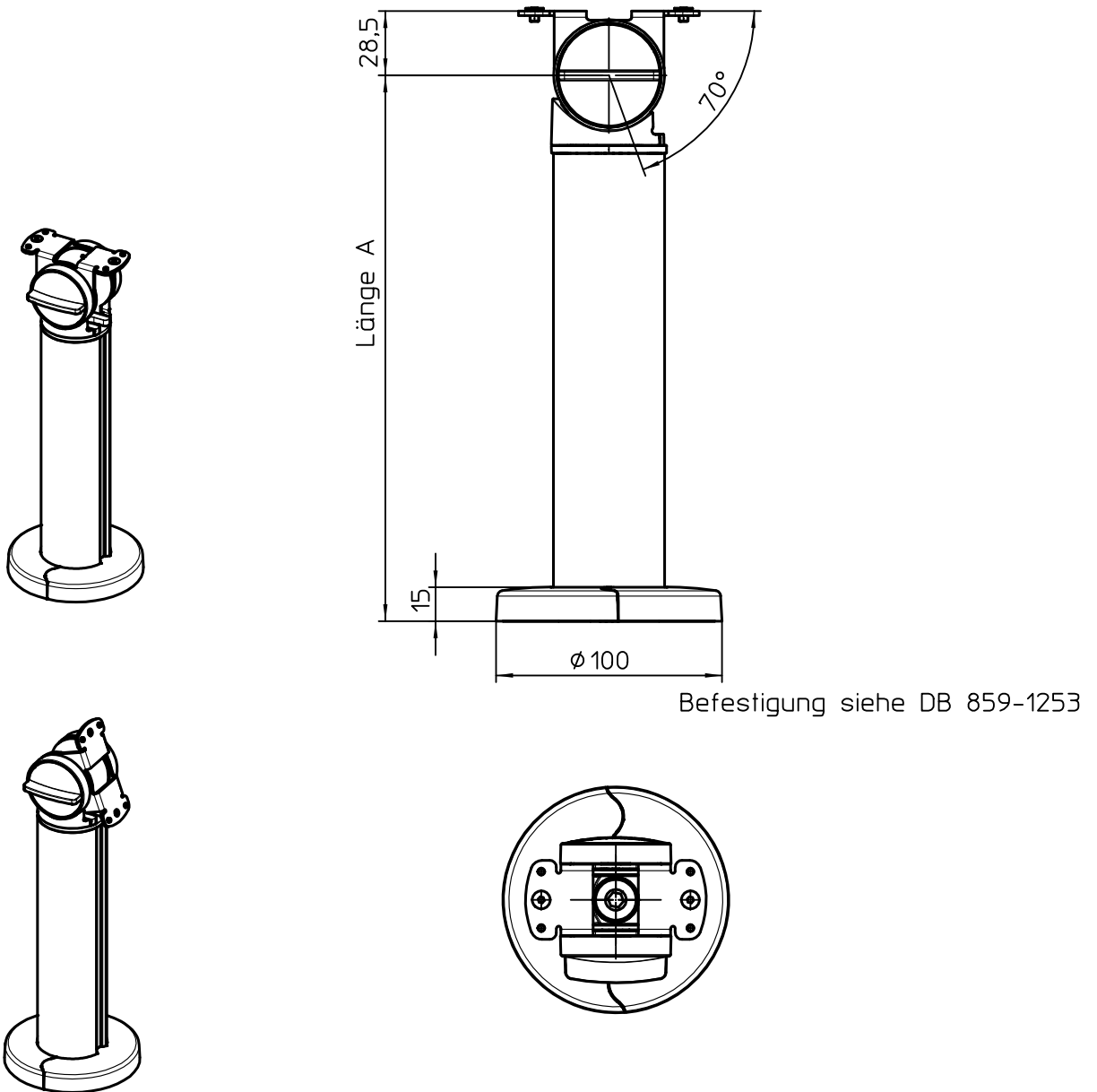
Datenblatt:

DB 851+*04*+000 Base *00 Connect

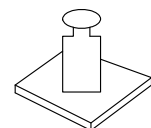
RS



Ausgegeben von iprint am 14.02.2020 / 09:31



* Id.-Nr.	Länge A
851+104*+000	142mm
851+204*+000	242mm



max. 10kg

Technische und Design Änderungen vorbehalten!
Technical and design modifications reserved! 12.03.18

859-1341