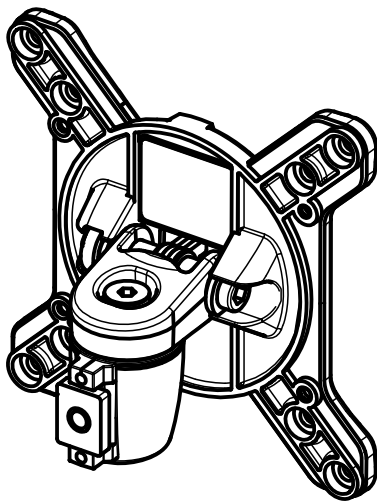
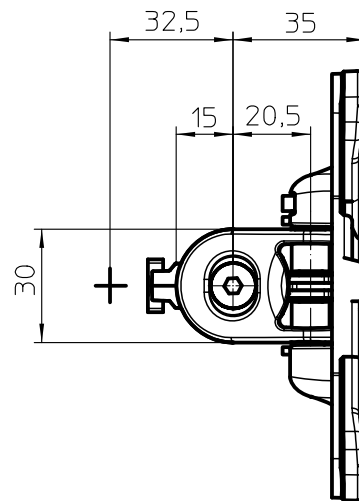
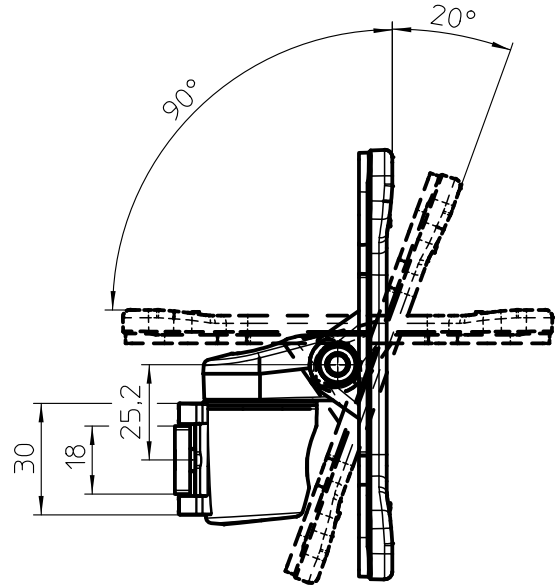
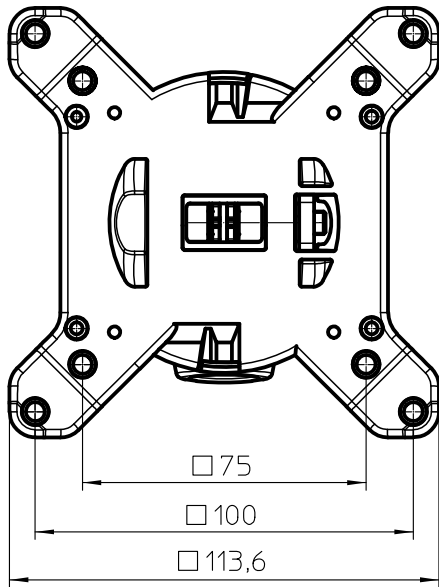


Datenblatt:

DB 911+1009+000 fix

MY

novus



max. 6kg

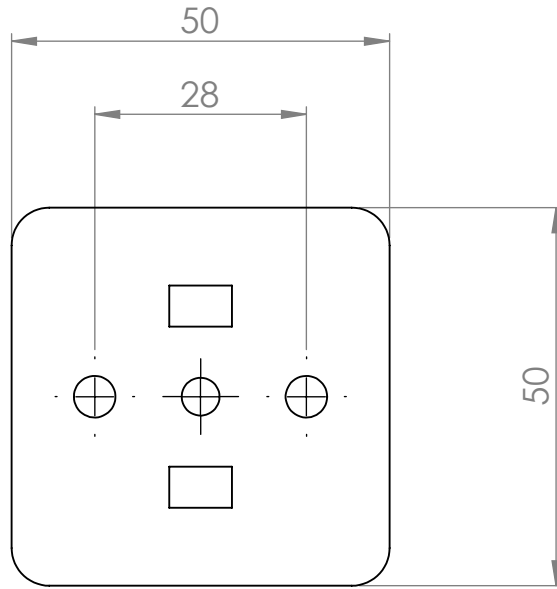


75/100
STANDARD



Technische und Design Änderungen vorbehalten!
Technical and design modifications reserved! 31.01.13

859-0961



| | | | | | | | | | |
|---|--|------------------|--|---|--|--|--|---------------|--|
| WENN NICHT ANDERS DEFINIERT: BEMASSUNGEN SIND IN MILLIMETER OBERFLÄCHENBESCHAFFENHEIT: TOLERANZEN: LINEAR: WINKEL: | | OBERFLÄCHENGÜTE: | | ENTGRATEN UND SCHARFE KANTEN BRECHEN | | ZEICHNUNG NICHT SKALIEREN | | ÄNDERUNG | |
| NAME | | SIGNATUR | | DATUM | | BENENNUNG: | | | |
| GEZEICHNET | | | | | | M219.001.01 Adapterplatte Novus MY Fix | | | |
| GEPRÜFT | | | | | | | | | |
| GENEHMIGT | | | | | | | | | |
| PRODUKTION | | | | | | ZEICHNUNGSNR. | | | |
| QUALITÄT | | | | WERKSTOFF: | | A4 | | | |
| | | | | GEWICHT: | | MASSSTAB: 1:1 | | BLATT 1 VON 1 | |