

ZERTIFIKAT CERTIFICATE

Hiermit wird bescheinigt, dass die Firma / *This certifies that the company*

Novus Dahle GmbH
Breslauer Straße 34 - 38
49803 Lingen (Ems)
Deutschland

berechtigt ist, das unten genannte Produkt mit dem abgebildeten Zeichen zu kennzeichnen
is authorized to provide the product mentioned below with the mark as illustrated

Fertigungsstätte
Manufacturing plant

siehe Anlage 2
see annex 2

Beschreibung des Produktes
(Details s. Anlage 1)
Description of product
(Details see Annex 1)

Gelenkarmhalterung, Typ Novus CLU
Bracket with joint, type Nocus CLU



Geprüft nach
Tested in accordance with

EK5 / AK3 11.09 (M21/11)
AfPS GS 2014:01 PAK

Das Produkt entspricht den Anforderungen des Produktsicherheitsgesetzes ProdSG § 21
The product is conform with the requirements of the Product Safety Act - ProdSG § 21

Registrier-Nr. / *Registered No.* 44 329 13158261
Prüfbericht Nr. / *Test Report No.* 3525 1616
Aktenzeichen / *File reference* 2.4-4039/06

Gültigkeit / *Validity*
von / *from* 2019-09-06
bis / *until* 2024-09-05



TÜV NORD CERT GmbH
Zertifizierungsstelle Konsumgüter

Essen, 2019-09-06

TÜV NORD CERT GmbH Langemarckstraße 20 45141 Essen www.tuev-nord-cert.de prodcert@tuev-nord.de

Bitte beachten Sie auch die umseitigen Hinweise
Please also pay attention to the information stated overleaf

Hinweise zum TÜV NORD- Zertifikat

Dieses TÜV NORD - Zertifikat gilt nur für die umseitig bezeichnete Firma, das angegebene Produkt und die genannte Fertigungsstätte. Es kann nur von der Zertifizierungsstelle auf Dritte übertragen werden.

Das Recht zum Benutzen des umseitig abgebildeten Zeichens erstreckt sich nur auf solche Produkte, welche mit dem erfolgreich geprüften Baumuster und den Angaben im Prüfbericht oder den ergänzenden Vereinbarungen übereinstimmen.

Notwendige Bedienungs- und Montageanweisungen müssen jedem Produkt beigelegt werden.

Jedes Produkt muss deutlich einen Hinweis auf den Hersteller oder Importeur und eine Typenbezeichnung tragen, damit die Identität des geprüften Baumusters mit den serienmäßig in den Verkehr gebrachten Produkten festgestellt werden kann.

Der Inhaber des TÜV NORD - Zertifikates ist verpflichtet, die Fertigung der mit dem Zeichen versehenen Produkte laufend auf Übereinstimmung mit den Prüfbestimmungen zu überwachen und insbesondere die in den Prüfbestimmungen festgelegten oder von der Zertifizierungsstelle geforderten Kontrollprüfungen ordnungsgemäß durchzuführen.

Für das TÜV NORD - Zertifikat gelten außer den vorgenannten Bedingungen auch alle übrigen Bestimmungen des allgemeinen Vertrages. Es hat solange Gültigkeit, wie die Regeln der Technik gelten, die der Prüfung zu Grunde gelegt worden sind, sofern es nicht auf Grund der Bedingungen des allgemeinen Vertrages früher zurückgezogen wird.

Dieses TÜV NORD - Zertifikat verliert seine Gültigkeit und muss unverzüglich der Zertifizierungsstelle zurückgegeben werden, falls es ungültig wird oder für ungültig erklärt wird.

Hints to the TÜV NORD - Certificate

This TÜV NORD - certificate is applicable only to the firm stated overleaf, the specified product, and the manufacturing plants stated. It can be transferred to third parties only by the certification body.

The right to use the approval mark shown overleaf is granted only for those products which are identical with the prototype that has passed the test, the statements in the test report and the supplementary agreements.

Each product must be accompanied by the instructions which are necessary for its operation and installation. Each product must bear a distinct indication of the manufacturer or importer and a type designation so that the identity of the tested prototype with the series product brought on the market can be checked.

The recipient of the TÜV NORD - Certificate shall currently supervise the manufacture of the products provided with the approval mark for compliance with the test specifications and particularly shall properly conduct the checks which are stated in the specifications or required by the test laboratory.

In addition to the conditions stated above, all other provisions of the General Agreement are applicable to the TÜV NORD - Certificate. It will be valid as long as the rules of technology on which the test was based are valid, unless it is revoked before pursuant to the provisions of the General Agreement.

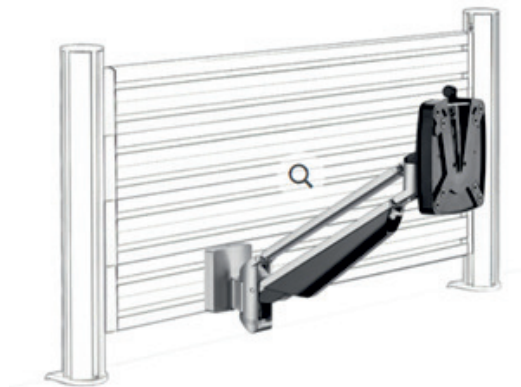
The TÜV NORD - Certificate will become invalid and shall be returned to the certification body without delay when it has expired or revoked.

ANLAGE ANNEX

Anlage 1, Seite 1 von 5
Annex 1, page 1 of 5

zum Zertifikat Registrier-Nr. / to Certificate Registration No. 44 329 13158261

Beschreibung des Produktes:	Gelenkarmhalterung Typ Novus Clu I SW	Art.-Nr. 990+1079+000
Typbezeichnung:	Monitortragarm aus Aluminiumdruckguss, stufenlos höhenverstellbar mittels Gasdruckfeder, Schwenkbereich 180°.	
Tragkraft:	2-7 kg.	
Befestigung:	SlatWall-Befestigung	



TÜV NORD CERT GmbH
Zertifizierungsstelle Konsumgüter

Essen, 2019-09-06

ANLAGE ANNEX

Anlage 1, Seite 2 von 5
Annex 1, page 2 of 5

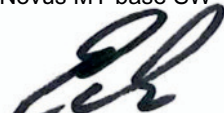
zum Zertifikat Registrier-Nr. / to Certificate Registration No. 44 329 13158261

Beschreibung des Produktes:	Gelenkarmhalterung Typ Novus Clu I Clamp	Art.-Nr. 990+1019+000
Typbezeichnung:	Monitortragarm aus Aluminiumdruckguss, stufenlos höhenverstellbar mittels Gasdruckfeder, Schwenkbereich 180°.	
Tragkraft:	2-7 kg.	
Befestigung:	Zwingenbefestigung Kabellochbefestigung Säulenadapter / column adapter*	

* in Verwendung mit Befestigungssäulen folgender Typen:

Typ	Höhe	Befestigung	Tragkraft
Novus TSS xxx B	bis 1000 mm	Bohrschraubbefestigung	7 kg
Novus TSS xxx K	bis 1000 mm	Kabellochbefestigung	7 kg
Novus TSS xxx WS	bis 1000 mm	Wandschienenbefestigung	7 kg
Novus TSS xxx D	bis 1000 mm	Deckenbefestigung	7 kg
Novus TSS 545 SZ1	bis 545 mm	Systemzwinge 14 - 40 mm	7 kg
Novus TSS 545 SZ2	bis 545 mm	Systemzwinge 5 - 70 mm	7 kg
Novus MY base C	bis 500 mm	Zwinge ZH 14 – 40 KT 25	7 kg
Novus MY base D	bis 1000 mm	Bohrschraubbefestigung	7 kg
Novus MY base G	bis 1000 mm	Kabellochbefestigung	7 kg
Novus MY base S	bis 500 mm	Systemschienenbefestigung	7 kg
Novus MY base W	bis 1000 mm	Wandschiene	7 kg
Novus MY base SW	bis 500 mm	SlatWall-Befestigung	7 kg




TÜV NORD CERT GmbH
Zertifizierungsstelle Konsumgüter

Essen, 2019-09-06

ANLAGE ANNEX

Anlage 1, Seite 3 von 5
Annex 1, page 3 of 5

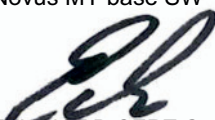
zum Zertifikat Registrier-Nr. / to Certificate Registration No. 44 329 13158261

Beschreibung des Produktes:	Gelenkarmhalterung Typ Novus Clu II Clamp	Art.-Nr. 990+2019+000
Typbezeichnung:	Monitortragarm aus Aluminiumdruckguss, stufenlos höhenverstellbar mittels Gasdruckfeder, Schwenkbereich 180°. Mit um 360° horizontal drehbarer Tragarmverlängerung gegenüber Clu I Clamp.	
Tragkraft:	2-7 kg.	
Befestigung:	Zwingenbefestigung Kabellochbefestigung Säulenadapter / column adapter*	

* in Verwendung mit Befestigungssäulen folgender Typen:

Typ	Höhe	Befestigung	Tragkraft
Novus TSS xxx B	bis 1000 mm	Bohrschraubbefestigung	7 kg
Novus TSS xxx K	bis 1000 mm	Kabellochbefestigung	7 kg
Novus TSS xxx WS	bis 1000 mm	Wandschienenbefestigung	7 kg
Novus TSS xxx D	bis 1000 mm	Deckenbefestigung	7 kg
Novus TSS 545 SZ1	bis 545 mm	Systemzwinge 14 - 40 mm	7 kg
Novus TSS 545 SZ2	bis 545 mm	Systemzwinge 5 - 70 mm	7 kg
Novus MY base C	bis 500 mm	Zwinge ZH 14 – 40 KT 25	7 kg
Novus MY base D	bis 1000 mm	Bohrschraubbefestigung	7 kg
Novus MY base G	bis 1000 mm	Kabellochbefestigung	7 kg
Novus MY base S	bis 500 mm	Systemschienenbefestigung	7 kg
Novus MY base W	bis 1000 mm	Wandschiene	7 kg
Novus MY base SW	bis 500 mm	SlatWall-Befestigung	7 kg




TÜV NORD CERT GmbH
Zertifizierungsstelle Konsumgüter

Essen, 2019-09-06

ANLAGE ANNEX

Anlage 1, Seite 4 von 5
Annex 1, page 4 of 5


zum Zertifikat Registrier-Nr. / to Certificate Registration No. 44 329 13158261

Beschreibung des Produktes:	Gelenkarmhalterung Typ Novus Clu III Clamp	Art.-Nr. 990+3019+000
Typbezeichnung:	Monitortragarm aus Aluminiumdruckguss, stufenlos höhenverstellbar mittels Gasdruckfeder, Schwenkbereich 180°. Mit 2-fach unabhängig voneinander horizontal drehbarer Tragarmverlängerung gegenüber Clu I Clamp.	
Tragkraft:	2-7 kg.	
Befestigung:	Zwingenbefestigung Kabellochbefestigung Säulenadapter / column adapter*	

* in Verwendung mit Befestigungssäulen folgender Typen:

Typ	Höhe	Befestigung	Tragkraft
Novus TSS xxx B	bis 1000 mm	Bohrschraubbefestigung	7 kg
Novus TSS xxx K	bis 1000 mm	Kabellochbefestigung	7 kg
Novus TSS xxx WS	bis 1000 mm	Wandschienenbefestigung	7 kg
Novus TSS xxx D	bis 1000 mm	Deckenbefestigung	7 kg
Novus TSS 545 SZ1	bis 545 mm	Systemzwinde 14 - 40 mm	7 kg
Novus TSS 545 SZ2	bis 545 mm	Systemzwinde 5 - 70 mm	7 kg
Novus MY base C	bis 500 mm	Zwinde ZH 14 – 40 KT 25	7 kg
Novus MY base D	bis 1000 mm	Bohrschraubbefestigung	7 kg
Novus MY base G	bis 1000 mm	Kabellochbefestigung	7 kg
Novus MY base S	bis 500 mm	Systemschienenbefestigung	7 kg
Novus MY base W	bis 1000 mm	Wandschiene	7 kg
Novus MY base SW	bis 500 mm	SlatWall-Befestigung	7 kg




TÜV NORD CERT GmbH
Zertifizierungsstelle Konsumgüter

Essen, 2019-09-06

ANLAGE ANNEX

Anlage 1, Seite 5 von 5
Annex 1, page 5 of 5

zum Zertifikat Registrier-Nr. / to Certificate Registration No. 44 329 13158261

Beschreibung des Produktes:	Gelenkarmhalterung	Art.-Nr.
	Typ Novus Clu Duo Clamp	990+4019+000
Typbezeichnung:	Kombination aus 2 Monitortragarmen aus Aluminiumdruckguss, stufenlos höhenverstellbar mittels Gasdruckfeder, jeweiliger Schwenkbereich 180°. Mit horizontal in kleinem Schwenkbereich drehbarer kurzer Tragarmverlängerung an jedem Monitortragarm.	
Tragkraft:	2-7 kg je Tragarm	
Befestigung:	Zwingenbefestigung für Clu Duo Kabellochbefestigung für Clu Duo	



TÜV NORD CERT GmbH
Zertifizierungsstelle Konsumgüter

Essen, 2019-09-06

ANLAGE ANNEX

Anlage 2, Seite 1 von 1
Annex 2, page 1 of 1

zum Zertifikat Registrier-Nr. / to Certificate Registration No. 44 329 13158261

Liste der Fertigungsstätten:
List of manufacturing facilities:

1. Novus Dahle GmbH
Hessenweg 53
49811 Lingen (Ems)
Deutschland
2. Novus Cesco s.r.o.
Raspenava 191
464 01 Raspenava
Tschechische Republik
3. Novus Office Products (Chuzhou) Co., Ltd.
78 Lingxi Road
239064 Chuzhou. Anhui
China

(Diese Liste beinhaltet drei Fertigungsstätten.)
(This list includes three manufacturing facilities.)

A handwritten signature in black ink, appearing to be "E. H.", written over a light blue rectangular background.

TÜV NORD CERT GmbH
Zertifizierungsstelle Konsumgüter

Essen, 2019-09-06