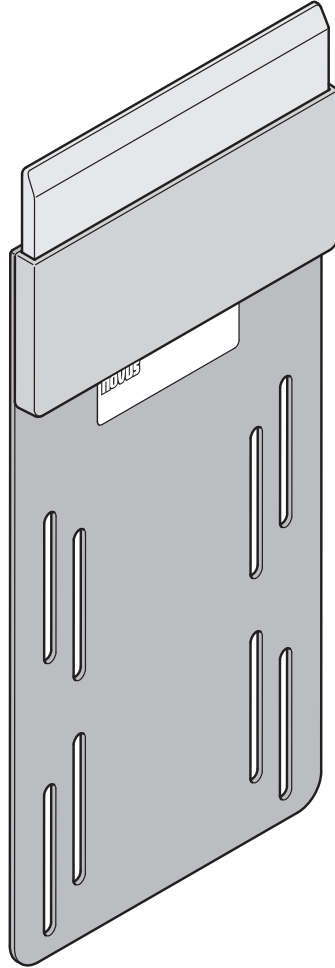




NOVUS[®] Activity Indicator





Inhaltsverzeichnis

de	Originalgebrauchsanleitung.....	3
en	Translation of the original user manual.....	4
fr	Traduction de la notice d'utilisation originale.....	5
es	Traducción del manual de usuario original....	6
it	Traduzione delle istruzioni originali	7
nl	Vertaling van de originele gebruiksaanwijzing	8
cs	Překlad originálního návodu k použití.....	9
ar	ترجمة دليل المستخدم الأصلي.....	10
pl	Tłumaczenie oryginalnej instrukcji obsługi ...	11



de Originalgebrauchsanleitung



Lesen Sie vor Inbetriebnahme des Produkts die Gebrauchsanleitung und Sicherheitshinweise aufmerksam durch.



Die Hinweise müssen angewendet werden! Bewahren Sie die Gebrauchsanleitung für den späteren Gebrauch auf.



Wichtige Information



Das Produkt darf nur in trockenen geschlossenen Innenräumen aufgestellt und betrieben werden.



Entsorgen Sie das Produkt fach- und umweltgerecht bei einer autorisierten Sammelstelle. Geben Sie keine Teile des Produktes oder der Verpackung in den Hausmüll.

Konformität

Hiermit bestätigt Novus Dahle GmbH Breslauer Straße 34-38 49808 Lingen • Germany, dass dieses Produkt den Bestimmungen der Richtlinien entspricht.

Die vollständige EU-Konformitätserklärung ist unter der folgenden Internetadresse verfügbar:
www.novus-more-space-system.com/ce

Bestimmungsgemäße Verwendung

Das Gerät ist für den Betrieb im privaten Bereich und normaler Büroumgebung konzipiert.

Es dürfen nur die, für das Gerät zugelassenen Original-Novus Tragelemente befestigt werden.

Das Gerät darf nur mit einer dafür vorgesehen Original-Novus Befestigung verwendet werden!

Verschleiß, Schäden durch unsachgemäßen Gebrauch, sowie Eingriffe von dritter Stelle, fallen weder unter die Gewährleistung noch unter die Garantie.

Sicherheitshinweise

Das Gerät ist nicht zur Benutzung von Personen bestimmt (einschließlich Kinder) mit eingeschränkten physischen, sensorischen oder geistigen Fähigkeiten oder mangelnder Erfahrung und Wissen, es sei denn, sie arbeiten unter Aufsicht oder erhalten eine ausführliche Anleitung zur Benutzung des Gerätes von einer Person die für die Sicherheit verantwortlich ist.

Das Gerät darf nicht in seine Einzelteile zerlegt werden. Es enthält keine zu wartenden Teile. Eine Reparatur und Änderung durch den Nutzer ist verboten. Nur Novus Originalteile verwenden.

Es ist verboten, Teile in die Öffnungen des Geräts zu stecken, die nicht für den Gebrauch vorgesehen sind. Es besteht die Gefahr eines Kurzschlusses.

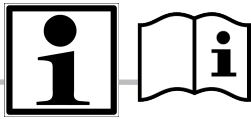
Es ist verboten, das Gerät zu nutzen, wenn es sichtbare Schäden aufweist oder feucht geworden ist.

Das Gerät und auch die Verpackung sind kein Spielzeug!

Technische Daten


USB Input: 5V – | max. 500mA

de
en
fr
es
it
nl
cs
ar
pl




en Translation of the original user manual

 Carefully read through the operating instructions and safety instructions before putting the product into operation.

 You must follow the instructions! Keep the operating instructions in a safe place ready for later reference.

 Important information

 The product must only be installed and operated in dry, enclosed interior spaces.

 Dispose of the product properly and in an environmentally friendly way at an authorised collection point. Do not dispose of any parts of the product or its packaging in domestic waste.

Conformity

Hereby, Novus DAHLE GmbH Breslauer Straße 34–38 49808 Lingen • Germany confirms that this product is in accordance with the provisions of the Directives.

The full EU declaration of conformity can be found under the following web address:
www.novus-more-space-system.com/ce

Intended use

This device is designed for private use and for use in a normal office environment.

Only the original Novus carrying elements approved for the device may be attached.

The device must only be used with a designated original Novus mount!

Wear, damage due to improper use as well as unauthorised modifications and repairs are not covered by the warranty or the guarantee.

Safety instructions

The device is not intended for use by persons (including children) with reduced physical, sensory or mental capabilities or a lack of experience and knowledge, unless they are working under supervision or receive detailed instruction about how to use the device from a person who is responsible for safety.

The device may not be disassembled. It contains no parts requiring maintenance and must not be repaired or modified by users. Use only Novus original parts.

Do not insert items into the openings of the device that are not intended for this purpose. Doing so may cause a short circuit.

Do not use the device if it exhibits visible damage or has come into contact with moisture.

The device and its packaging are not toys!

Technical data

USB input: 5V — | max. 500mA

de

en

fr

es

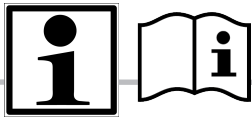
it

nl

cs

ar


pl



fr Traduction de la notice d'utilisation originale

 Lisez attentivement le mode d'emploi et les consignes de sécurité avant la mise en service du produit.

 Les consignes doivent être appliquées ! Conserver le mode d'emploi pour une utilisation ultérieure.

 Information importante

 Le produit peut uniquement être installé et utilisé dans des locaux fermés et secs.

 Éliminez le produit dans le respect des règles et de l'environnement dans un point de collecte autorisé. Ne jetez pas de composants du produit ou de l'emballage dans les ordures ménagères.

Conformité

Novus Dahle GmbH Breslauer Straße 34-38 49808 Lingen • Germany atteste par la présente que ce produit répond aux dispositions des directives.

La déclaration de conformité UE complète est disponible à l'adresse Internet suivante : www.novus-more-space-system.com/ce

Utilisation conforme

L'appareil est conçu pour l'utilisation domestique et en environnement de bureau normal.

Seuls les éléments de support Novus originaux autorisés pour l'appareil peuvent être fixés.

L'appareil doit être utilisé uniquement avec une fixation Novus d'origine prévue à cet effet !

L'usure, les dommages dus à une utilisation incorrecte et les interventions de tierces personnes ne sont pas couverts par la responsabilité du fabricant ni par la garantie.

Consignes de sécurité

L'appareil n'est pas destiné à une utilisation par des personnes (y compris les enfants) aux capacités physiques, sensorielles ou mentales diminuées ou ne disposant pas de l'expérience et du savoir nécessaire, à moins que celles-ci soient sous surveillance ou qu'elles reçoivent des consignes exhaustives concernant l'utilisation de l'appareil de la part d'une personne responsable de la sécurité.

L'appareil ne doit pas être démonté. Il ne contient pas de pièces qui nécessitent une maintenance. Toute réparation ou modification par l'utilisateur est interdite. N'utiliser que des pièces d'origine Novus.

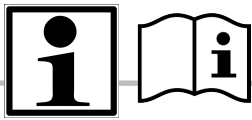
Il est interdit d'introduire dans les ouvertures de l'appareil des objets dont l'utilisation n'est pas prévue à cet effet. Il y a un risque de court-circuit.

Il est interdit d'utiliser l'appareil s'il présente des dommages visibles ou a été exposé à de l'humidité.


L'appareil et son emballage ne sont pas des jouets !


Caractéristiques techniques

Prise d'entrée USB : 5 V – | max. 500 mA




es Traducción del manual de usuario original

 Antes de usar el producto, lea detenidamente el manual de instrucciones y las indicaciones de seguridad.

 Deben aplicarse todas las indicaciones. Guarde el manual de instrucciones para poder consultarlo posteriormente.

 Información importante

 Este producto solo puede colocarse y manipularse en espacios secos y cerrados.

 Deseche el producto debidamente en un punto limpio autorizado y cumpliendo la normativa medioambiental. No deseche ninguna parte del producto ni del embalaje con la basura doméstica.

Conformidad

Por el presente documento, Novus Dahle GmbH Breslauer Straße 34-38 49808 Lingen • Alemania confirma que este producto cumple las disposiciones de las directivas.

La declaración de conformidad CE completa está disponible en la siguiente dirección de Internet:
www.novus-more-space-system.com/ce

Utilización conforme al uso prescrito

El aparato está concebido para su uso en el ámbito particular y en un entorno de oficina normal.

Solo se pueden fijar los elementos de soporte originales Novus autorizados para el aparato.

El aparato únicamente puede utilizarse con una fijación original Novus prevista para ello.

La garantía no cubre el desgaste, los daños causados por uso indebido ni las consecuencias de una manipulación por parte de terceras personas.

Indicaciones de seguridad

El aparato no está destinado a su uso por parte de personas (incluidos niños) con sus facultades físicas, sensoriales o mentales reducidas o con falta de experiencia y conocimiento, salvo que lo utilicen bajo la supervisión de una persona que se responsabilice de la seguridad o esta les haya instruido de forma detallada en el manejo del aparato.

Los componentes del aparato no deben desmontarse. No contiene ninguna pieza que requiera mantenimiento. Está prohibido que el usuario realice cualquier reparación o modificación. Solo deben utilizarse piezas Novus originales.

En las aberturas del aparato no pueden introducirse piezas que no estén previstas para el uso. Existe el peligro de que se produzca un cortocircuito.

Está prohibido utilizar el aparato si presenta daños visibles o si se ha mojado.


El aparato y el embalaje no son ningún juguete.

Datos técnicos

Entrada USB: 5 V – | máx. 500 mA




it Traduzione delle istruzioni originali

 Prima della messa in servizio del prodotto leggere con attenzione il manuale d'uso e le istruzioni di sicurezza.

 Le istruzioni devono essere seguite! Conservare il manuale d'uso per l'utilizzo successivo.

 Informazione importante

 Il prodotto può essere posizionato ed utilizzato solamente in locali interni chiusi e asciutti.

 Il prodotto deve essere smaltito correttamente e in conformità alle norme vigenti in materia di tutela dell'ambiente presso un centro di raccolta autorizzato. Non gettare alcun pezzo del prodotto o dell'imballaggio nei rifiuti domestici.

Conformità

Con la presente Novus Dahle GmbH Breslauer Straße 34-38 49808 Lingen • Germany conferma che questo prodotto rispetta le norme delle direttive.

La dichiarazione di conformità UE completa è disponibile al seguente indirizzo internet:
www.novus-more-space-system.com/ce

Utilizzo conforme

L'apparecchio è concepito per l'utilizzo privato o per il normale utilizzo d'ufficio.

Possono essere fissati solo Elementi Portanti Originali Novus autorizzati per l'apparecchio.

L'apparecchio può essere usato solo con Fissaggio Novus Originale previsto allo scopo!

La garanzia non comprende l'usura, i danni da utilizzo non conforme nonché gli interventi da parte di terzi.

Istruzioni di sicurezza

L'apparecchio non è adatto all'utilizzo da parte di persone con ridotte capacità fisiche, sensoriali o mentali (inclusi i bambini), oppure prive della necessaria esperienza o conoscenza, a meno che non lavorino sotto sorveglianza o che ricevano istruzioni dettagliate circa l'utilizzo dell'apparecchio da una persona responsabile della sicurezza.

L'apparecchio non può essere smontato nelle sue singole parti. Non contiene pezzi da mantenere. Riparazioni e modifiche da parte dell'utente sono vietate. Utilizzare solo parti originali Novus.

È vietato inserire parti nelle aperture dell'apparecchio che non sono previste per l'utilizzo. Pericolo di cortocircuito.

È vietato utilizzare l'apparecchio in presenza di danni visibili o se umido.


L'apparecchio e l'imballaggio non sono un gioco!


Dati tecnici

Input USB: 5V — | max. 500mA



nl Vertaling van de originele gebruiksaanwijzing

 Lees de gebruiksaanwijzing en veiligheidsaanwijzingen aandachtig door voordat u het product gebruikt.

 Volg alle veiligheidsvoorschriften! Bewaar de gebruiksaanwijzing voor later gebruik.

 Belangrijke informatie

 Het product mag alleen binnenshuis worden geplaatst en gebruikt.

 Lever voor een milieuvriendelijke en vakkundige afvalverwerking het product in bij een bevoegd verwerkingsbedrijf. Zet geen delen van het product of het verpakkingsmateriaal bij het huisvuil.

Conformiteit

Hiermee bevestigt Novus Dahle GmbH Breslauer Straße 34-38 49808 Lingen • Germany dat dit product aan de voorwaarden van de richtlijnen voldoet.

De volledige EU-conformiteitsverklaring is beschikbaar op het internetadres:
www.novus-more-space-system.com/ce

Bedoeld gebruik

Het product is ontworpen voor privé gebruik en normaal gebruik in een kantooromgeving.

Er mogen alleen goedgekeurde originele Novus-steunelementen voor de bevestiging van het product worden gebruikt.

Het product mag uitsluitend met de daarvoor bestemde originele Novus-bevestiging worden gebruikt!

Slijtage of schade door onjuist gebruik vallen net als ingrepen van derden noch onder de garantieaanspraak, noch onder de garantie.

Veiligheidsaanwijzingen

Het apparaat is niet bedoeld voor gebruik door personen (inclusief kinderen) met verminderde lichamelijke, zintuiglijke of verstandelijke vermogens of gebrek aan ervaring en kennis, tenzij ze werken onder toezicht of instructies krijgen over het gebruik van het apparaat door een persoon die verantwoordelijk is voor de veiligheid.

Het apparaat mag niet in zijn afzonderlijke onderdelen worden gedemonteerd. Het bevat geen te onderhouden onderdelen. Reparatie en wijziging door de gebruiker is verboden. Gebruik alleen originele onderdelen van Novus.

Het is verboden om onderdelen die niet bedoeld zijn voor gebruik in de openingen van het apparaat te steken. Er bestaat een risico op kortsluiting.

Het is verboden het apparaat te gebruiken als het zichtbare schade vertoont of nat is geworden.

Het apparaat en de verpakking zijn geen speelgoed!

Technische gegevens

USB-input: 5 V – | max. 500 mA



cs Překlad originálního návodu k použití



Před uvedením výrobku do provozu si pozorně přečtěte návod k použití a bezpečnostní ustanovení.



Dodržujte uvedené pokyny! Návod k použití uchovejte pro případ pozdější potřeby.



Důležitá informace



Výrobek je povoleno instalovat a provozovat jen v suchých, uzavřených interiérech.



Produkt zlikvidujte odborně a ekologicky v autorizované sběrně. Žádné díly produktu ani obalu nevyhazujte do domácího odpadu.

Shoda s předpisy

Výrobce Novus Dahle GmbH Breslauer Straße 34-38 49808 Lingen • Germany tímto potvrzuje, že tento výrobek odpovídá ustanovením směrnic.

Úplné prohlášení o shodě s předpisy EU je k dispozici na internetové adrese:
www.novus-more-space-system.com/ce

Používání v souladu s určením

Přístroj je koncipován k provozu v soukromém sektoru a v běžném kancelářském prostředí.

Je dovoleno upevňovat jen originální nosné prvky Novus schválené pro daný přístroj.

Přístroj smí být používán pouze s originálním upevněním Novus, které je k tomu určeno!

Na opotřebení, poškození způsobené nevhodným používáním, stejně jako zásahy třetí strany, se nevztahuje ručení ani záruka.

Bezpečnostní ustanovení

Přístroj není určen k používání osobami (včetně dětí) s omezenými fyzickými, smyslovými nebo duševními schopnostmi nebo s nedostatečnými zkušenostmi a znalostmi, pokud nepracují pod dohledem nebo pokud se jim nedostane podrobného návodu k používání přístroje od osoby odpovědné za bezpečnost.

Přístroj se nesmí demontovat na jednotlivé díly. Neobsahuje žádné díly, u kterých by bylo možné provádět údržbu. Oprava a úprava provedená uživatelem je zakázána. Používejte pouze originální díly Novus.

Do otvorů spotřebiče je zakázáno vkládat jakékoli díly, které nejsou určeny k použití. Hrozí nebezpečí zkratu.

Přístroj je zakázáno používat, pokud je viditelně poškozený nebo navlhlý.

Přístroj ani obalový materiál nejsou hračky!

Technické údaje

Vstup USB: 5 V – | max. 500 mA



ar ترجمة دليل المستخدم الأصلي

يُرجى قراءة دليل الاستخدام وتعليمات السلامة بعناية قبل بدء تشغيل المنتج.



يجب تطبيق هذه التعليمات! احتفظ بدليل الاستخدام لاستخدامه فيما بعد.



معلومات مهمة



لا يُسمح بوضع المنتج وتشغيله إلا في غرف داخلية جافة ومغلقة.



تخلص من المنتج وفقاً للتعليمات المتبعة وبصورة تحافظ على البيئة لدى إحدى نقاط التجميع المعتمدة. لا تضع أي جزء من أجزاء المنتج أو التغليف في القمامة المنزلية.



المطابقة
تؤكد 49808 Lingen • Germany Breslauer Straße 34-38 Novus Dahle GmbH مع أحكام التوجيهات.
أن هذا المنتج يتوافق مع أحكام التوجيهات.

إعلان المطابقة الكامل للاتحاد الأوروبي متاح على عنوان الإنترنت التالي:
www.novus-more-space-system.com/ce


الاستخدام المطابق للتعليمات
هذا الجهاز مصمم للاستخدام في نطاق الاستخدامات الشخصية ونطاقات المكاتب العادية.
يسمح بتثبيت حوامل Novus الأصلية المعتمدة للجهاز فقط.
يسمح باستخدام الجهاز مع وحدة تثبيت Novus الأصلية المصممة لذلك فقط!
لا يدخل التناكل أو التلفيات الناجمة عن الاستخدام غير الصحيح أو أي تدخلات بمعرفة جهات أخرى ضمن نطاق الضمان أو التأمين.

تعليمات السلامة
الجهاز غير معد للاستخدام من قِبَل أشخاص (بما في ذلك الأطفال) يعانون من قصور في القدرات الجسدية أو الحسية أو الذهنية أو يعانون من قصور في الخبرة أو المعرفة، إلا تحت الإشراف، أو في حالة تلقيهم شرحاً مفصلاً عن كيفية استخدام الجهاز من قِبَل شخص مسؤول عن السلامة.
لا يسمح بتفكيك الجهاز إلى أجزائه الفردية. فهو لا يحتوي على أي أجزاء قابلة للصيانة. ويحظر إصلاحه أو تعديله من قِبَل المستخدم. لا تستخدم إلا قطع غيار Novus الأصلية.
يحظر إدراج أي أجزاء غير مخصصة للاستخدام في فتحات الجهاز. يوجد خطر حدوث ماس كهربائي.
يحظر استخدام الجهاز في حالة وجود تلفيات ظاهرة أو إذا كان الجهاز مبللاً.
الجهاز والتغليف ليسا لعبة ولا يجوز العبث بهما!


البيانات الفنية
مدخل 5 USB: فولت = | بحد أقصى 500 مللي أمبير





pl Tłumaczenie oryginalnej instrukcji obsługi

 Przed pierwszym użyciem produktu należy uważnie przeczytać instrukcję obsługi i wskazówki dotyczące bezpieczeństwa.

 Należy przestrzegać wskazówek! Prosimy o zachowanie instrukcji obsługi do późniejszego użytku.

 Ważne informacje

 Produkt może być umieszczany i używany tylko w suchych i zamkniętych pomieszczeniach.

 Utylizować produkt w sposób nieszkodliwy dla środowiska, przekazując do autoryzowanego punktu zbiórki. Zadnych elementów produktu lub jego opakowania nie wolno wyrzucać wraz z odpadami z gospodarstw domowych.

Zgodność

Novus Dahle GmbH Breslauer Straße 34-38 49808 Lingen • Germany niniejszym potwierdza, że ten produkt jest zgodny z postanowieniami dyrektyw.

Pełna treść deklaracji zgodności dostępna jest pod następującymi adresami internetowymi:
www.novus-more-space-system.com/ce

Użytkowanie zgodne z przeznaczeniem

Urządzenie jest przeznaczone do użytku prywatnego oraz w normalnych warunkach biurowych.

Wolno mocować tylko przeznaczone dla tego urządzenia oryginalne elementy nośne Novus.

Urządzenie może być używane tylko z przeznaczonym do tego oryginalnym mocowaniem Novus!

Zużycie oraz szkody powstałe na skutek nieprawidłowego użycia oraz ingerencji osób trzecich nie są objęte rękojmią ani gwarancją.

Wskazówki dotyczące bezpieczeństwa

To urządzenie nie jest przeznaczone do użytku przez osoby (wraz dziećmi) z ograniczonymi zdolnościami fizycznymi, sensorycznymi lub umysłowymi lub z brakującym doświadczeniem i wiedzą. Chyba, że pracują one pod nadzorem i otrzymują pełne instrukcje odnośnie korzystania z urządzenia od osoby odpowiedzialnej za bezpieczeństwo.

Urządzenia nie wolno rozkładać na poszczególne części. Nie zawiera części wymagających konserwacji. Naprawy i dokonywanie zmian przez użytkownika są zabronione. Należy używać wyłącznie oryginalnych części firmy Novus.

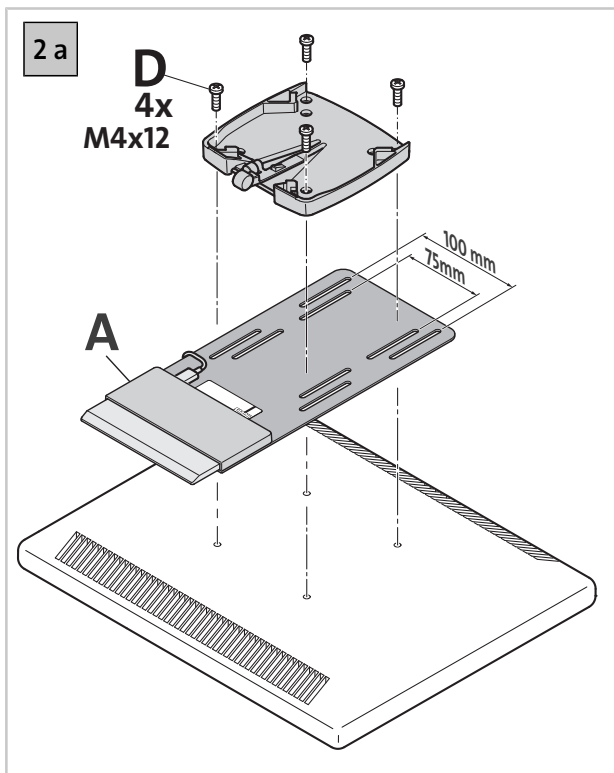
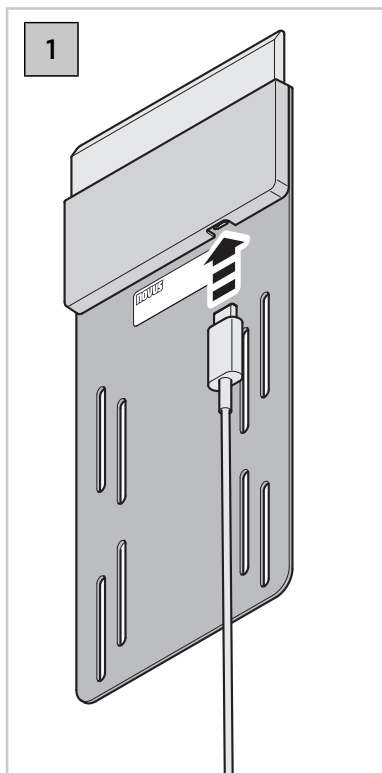
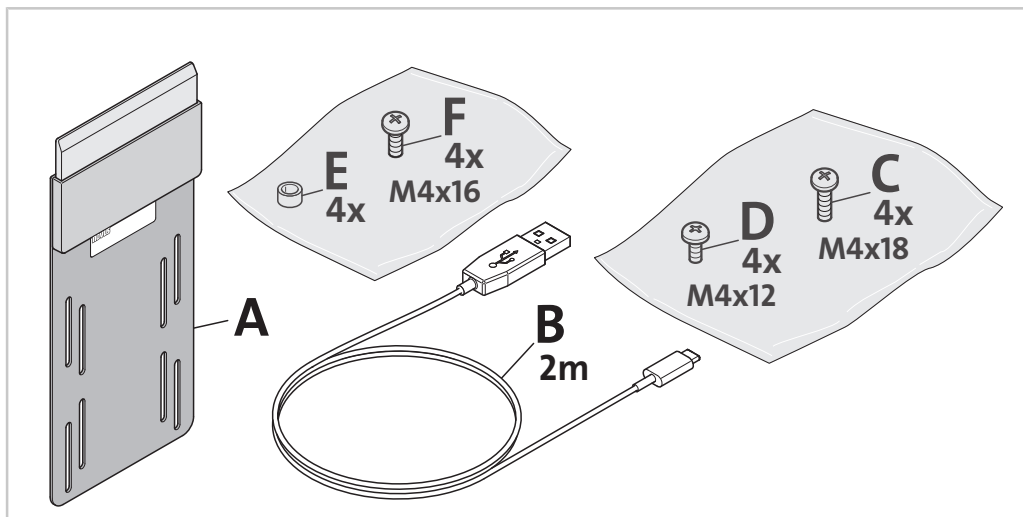
Zabrania się wkładania w otwory urządzenia części, które nie są przeznaczone do użytku. Istnieje ryzyko zwarcia.

Zabrania się użytkowania urządzenia, które wykazuje widoczne uszkodzenia lub miało kontakt z wilgocią.

Urządzenie i opakowanie to nie zabawki!

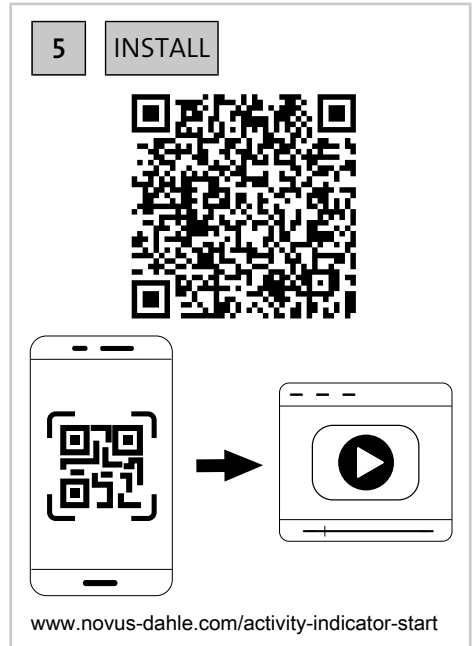
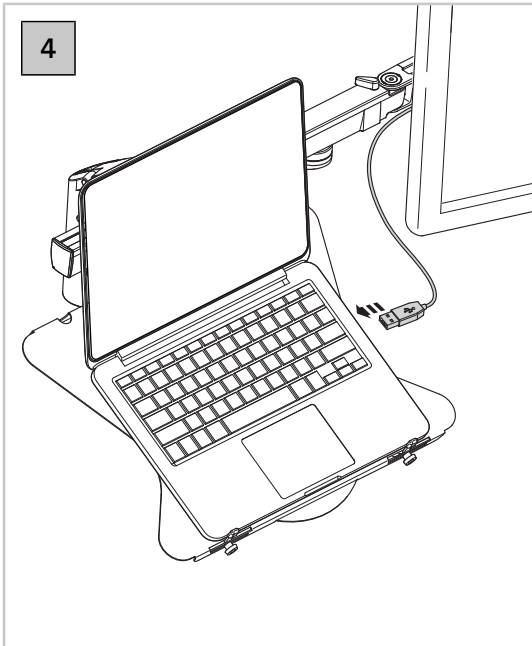
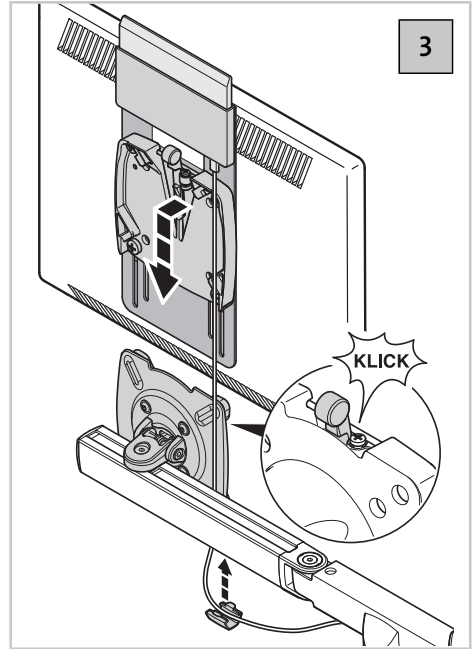
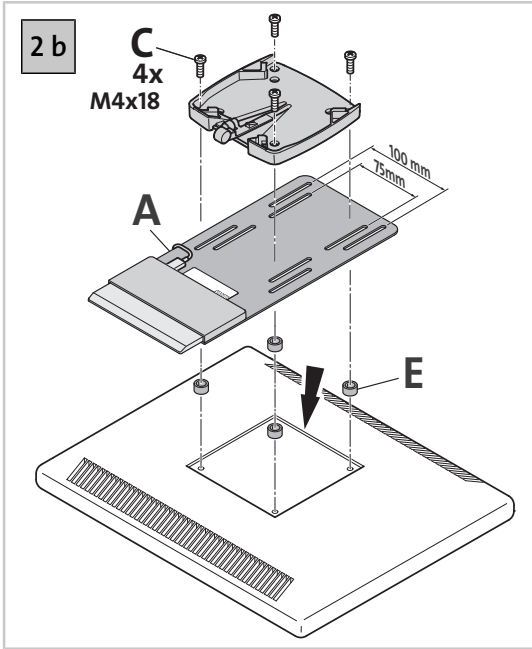
Dane techniczne

USB Input: 5V – | max. 500mA





NOVUS® Activity Indicator





Headquarters

Novus Dahle GmbH
Breslauer Straße 34-38
49808 Lingen • Germany

Service contact

Novus Dahle GmbH
Hessenweg 53
49811 Lingen • Germany
Tel. +49 (0)591-9140457
Fax. +49 (0)591-9140841
info@novus-dahle.com
www.novus-dahle.com