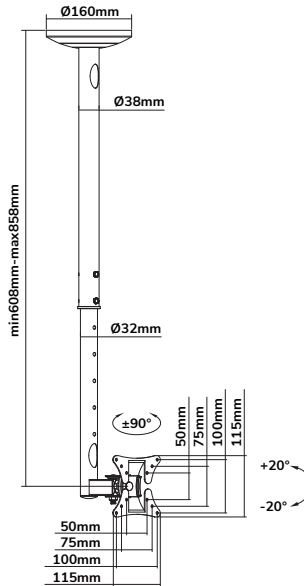


# Neomounts<sup>®</sup>

## BY NEWSTAR



### FPMA-C050SILVER

EN	Monitor ceiling mount	NO	Takfeste til skjerm
NL	Monitor plafondsteun	SE	Takfäste för bildskärm
DE	Flachbildschirm-Deckenhalterung	FI	Näytön kattokiinnike
FR	Support de plafond pour écran	PL	Uchwyt sufitowy do monitora
IT	Supporto monitor a soffitto	CS	Stropní držák monitoru
ES	Soporte de techo de monitores	SK	Stropný držiak na monitor
PT	Suporte de teto para monitores	RO	Suport de tavan pentru monitor
DK	Loftbeslag skærm		



Tool



Drill



50x50 -  
100x100 mm



0-20 kg |  
0-44.1 lbs



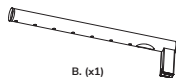
60-85 cm

## FPMA-C050SILVER

### PARTS



A. (x1)



B. (x1)



C. (x2)



D. (x1)



E. (x1)



F. (x1)



G. (x3)



H. (x1)



I. (x1)



J. (x2)



K. (x1)



L. M6x45  
(x3)



M. M8x20  
(x1)



N. M8x45  
(x1)



O. (x2)



P. (x1)



M-A. M4x14  
(x4)



M-B. M5x14  
(x4)



M-C. (x4)



W-A. (x4)

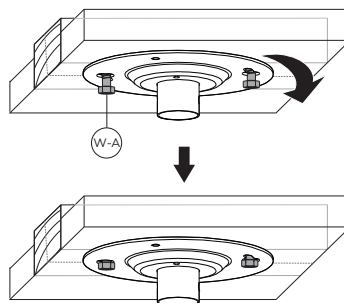
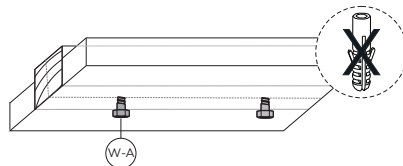
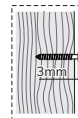
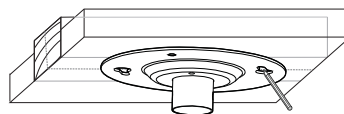


W-B. (x4)

### STEP 1

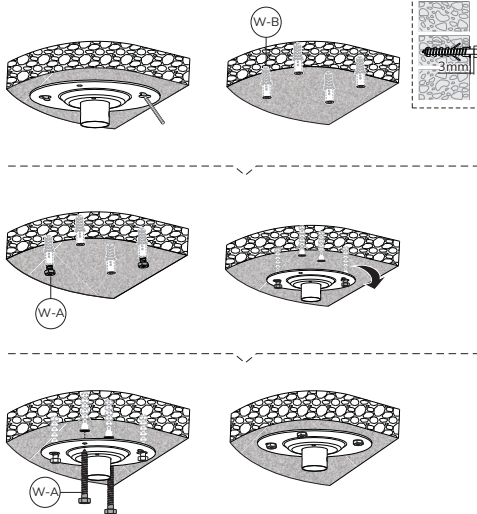
#### A

- EN Install the ceiling plate on a wooden joist
- NL Bevestig de plafondplaat aan een houten dwarsbalk
- DE Befestigen der Deckenplatte auf einer Holzoberfläche
- FR Installation de la plaque de plafond sur une solive en bois ou en placoplâtre
- IT Installare la piastra del soffitto su una traversa in legno
- ES Instale la placa de techo en una viga de madera
- PT Instale a placa de teto em uma viga de madeira
- PL Zamontuj płytę sufitową na drewnianej belce



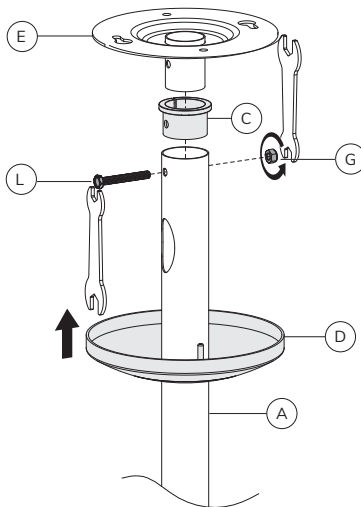
## STEP 1 B

- EN Install the ceiling plate on a solid brick or concrete ceiling
- NL Bevestig de plafondplaat aan een stevige stenen of betonnen plafond
- DE Befestigen der Deckenplatte an einer einer massiven Ziegel- oder Betondecke
- FR Installation de la plaque de plafond sur un plafond en brique ou en béton
- IT Installare la piastra di soffitto su un soffitto di mattoni o cemento
- ES Instale la placa de techo en un techo de ladrillo sólido o cemento
- PT Instale a placa de teto em tijolo sólido ou teto de cimento
- PL Zamontować płytę sufitową na ceglanym lub betonowym suficie



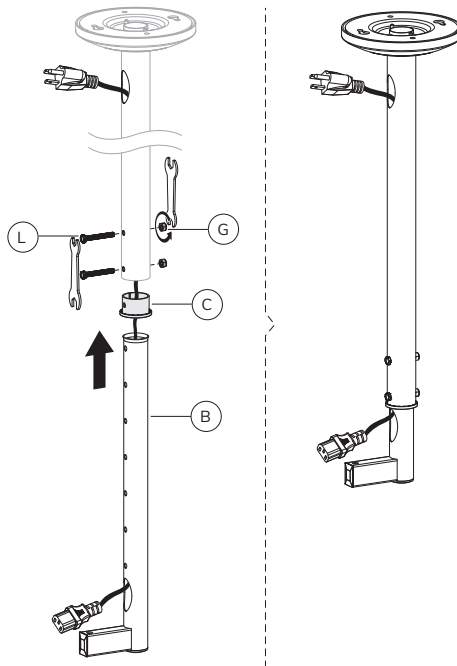
## STEP 2

- EN Install the mounting pole to the ceiling plate
- NL Bevestig the montagepaal op de plafondplaat
- DE Montieren der Montagestange an der Deckenplatte
- FR Fixez le poteau de montage sur la plaque de plafond
- IT Installare il palo sulla piastra di montaggio al soffitto
- ES Instale el mastil de montaje en la placa de techo
- PT Instale o poste de montagem na placa do teto
- PL Zainstaluj wspornik uchwyty do płyty sufitowej



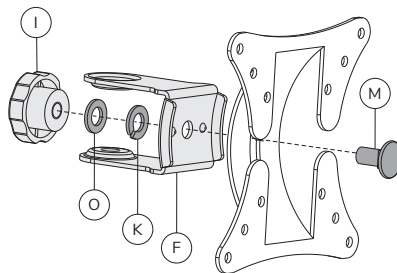
### STEP 3

- EN Connect the extension pole
- NL Sluit de verlengingspaal aan
- DE Anschliessen des Verlängerungsstabs
- FR Connectez le pôle d'extension
- IT Collegare il palo di prolunga
- ES Conecte el mastil de extensión
- PT Conecte o poste de extensão
- PL Podłącz rurkę przedłużającą



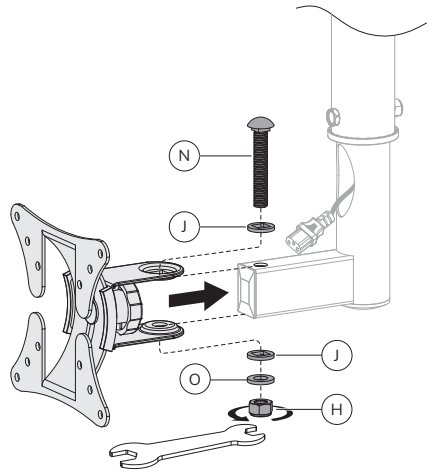
### STEP 4

- EN Assemble the VESA plate
- NL Zet de VESA plaat in elkaar
- DE Montage der VESA-Platte
- FR Assemblez les éléments de la plaque VESA
- IT Installare la piastra VESA
- ES Montar la placa VESA
- PT Montar a placa VESA
- PL Zamontuj płytę VESA



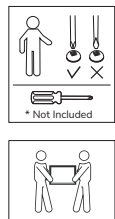
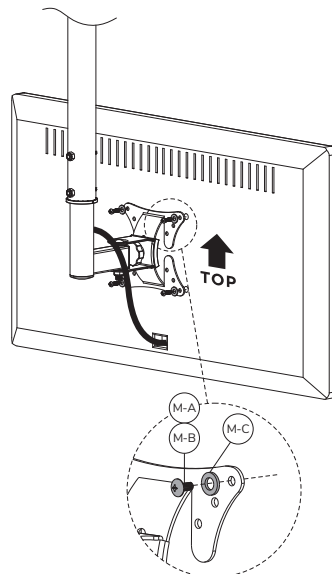
## STEP 5

- EN Attach the VESA plate to the extension pole
- NL Bevestig de VESA plaat aan de verlengingspaal
- DE Befestigung der VESA-Platte an der Verlängerungsstange
- FR Fixez la plaque VESA au poteau d'extension
- IT Fissare la piastra VESA al palo di estensione
- ES Fijar la placa VESA al mastil de extensión
- PT Anexe a placa VESA ao poste de extensão
- PL Przymocuj płytkę VESA do rurki przedłużającej



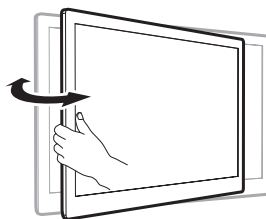
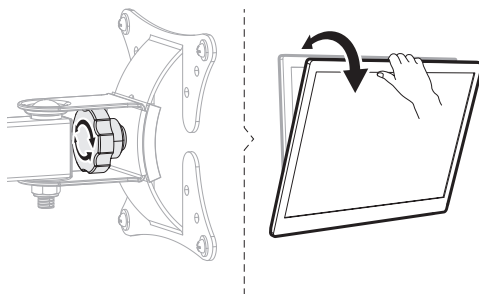
## STEP 6

- EN Attach the TV onto the VESA plate
- NL Bevestig de televisie aan de VESA plaat
- DE Befestigen des TV an der montierten VESA-Platte
- FR Accrochez le téléviseur sur la plaque VESA
- IT Appendere il TV sulla piastra VESA
- ES Colgar el televisor en la placa VESA
- PT Colocar a TV na placa VESA
- PL Przymocuj TV do płytki VESA



## STEP 7

- EN Adjust the mount to your desired position
- NL Stel de steun in op de gewenste positie
- DE Positionieren die Halterung in der gewünschten Position
- FR Réglez le support à la position désirée
- IT Regolare il supporto nella posizione desiderata
- ES Ajuste el soporte a la posición deseada
- PT Ajuste o suporte na posição desejada
- PL Dostosuj pozycję uchwyty do twoich wymagań



**Neomounts<sup>®</sup>**  
BY NEWSTAR

