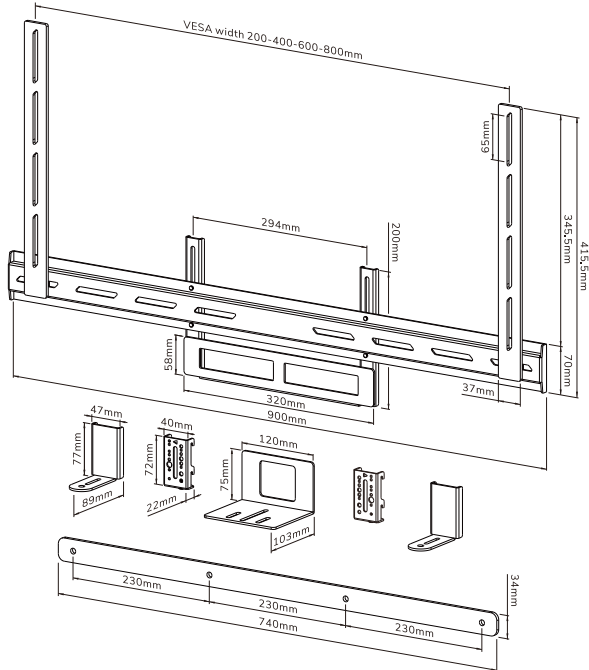


Neomounts®



AV2-500BL

EN	Videobar kit	NO	Videobar kit
NL	Videobar kit	SE	Kit för videobar
DE	Videobar-Kit	FI	Videobarpaketti
FR	Kit vidéo-bar	PL	Zestaw do videobaru
IT	Kit videobar	CS	Videokonferenční zařízení
ES	Kit de barra de video	SK	Súprava videobaru
PT	Kit de barra de video	RO	Kit bară video
DK	Videobar kit		



Tool



200x200 -
800x600 mm



Max 10 kg

AV2-500BL

PARTS



A, M6x25
(x4)



B, M6x35
(x4)



C, M8x35
(x4)



D, M8x50
(x4)



E, 5mm
(x6)



F, 10mm
(x4)



G, (x6)



H, M4x8
(x4)



I, M4x10
(x2)



J, M5x10
(x2)



K, M8x10
(x4)



L, (x1)



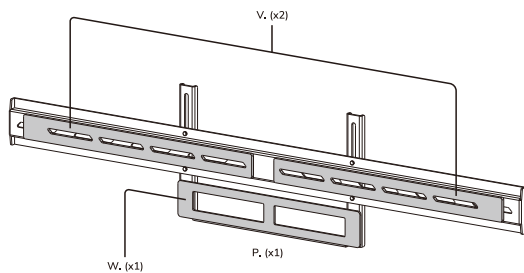
M, 4mm
(x1)



N, 5mm
(x1)



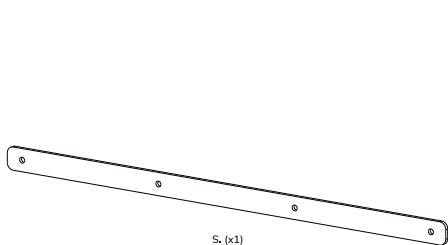
O, (x1)



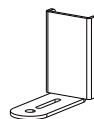
Q, (x1)



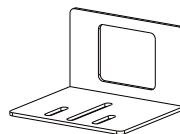
R, (x1)



S, (x1)



T, (x2)

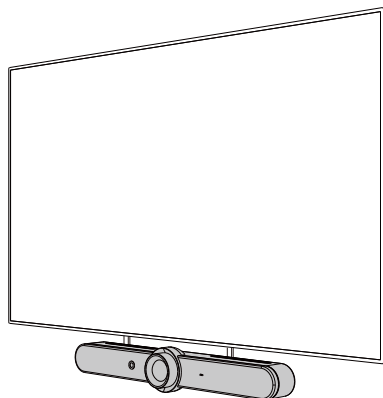


U, (x1)

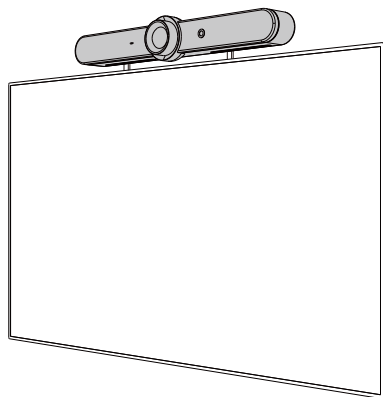
STEP 1

- EN** Determine whether the video bar should be mounted above or below the screen and continue with the corresponding instruction steps in the manual
- NL** Bepaal of de videobar boven of onder het scherm moet worden gemonteerd en ga verder met de bijbehorende instructiestappen in de handleiding
- DE** Bestimmen Sie, ob die Videoleiste oberhalb oder unterhalb des Bildschirms montiert werden soll, und fahren Sie mit den entsprechenden Anleitungsschritten im Manual fort
- FR** Déterminez si la barre vidéo doit être montée au-dessus ou au-dessous de l'écran et poursuivez avec les étapes d'instruction correspondantes dans le manuel
- IT** Determinare se la barra video deve essere montata al di sopra o al di sotto dello schermo e proseguire con le relative fasi di istruzione del manuale
- ES** Determine si la barra de vídeo debe montarse encima o debajo de la pantalla y continúe con los pasos de instrucción correspondientes del manual
- PT** Determine se a barra de vídeo deve ser montada por cima ou por baixo do ecrã e continue com os passos de instrução correspondentes no manual
- PL** Określ, czy listwa wideo powinna być zamontowana nad czy pod ekranem, a następnie postępuj zgodnie z odpowiednimi instrukcjami w podręczniku

STEP 2-22 Below screen

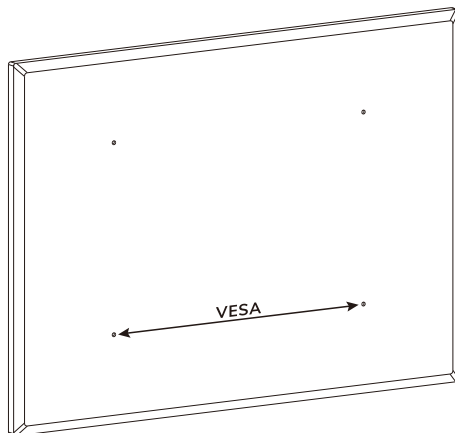


STEP 23-46 Above screen



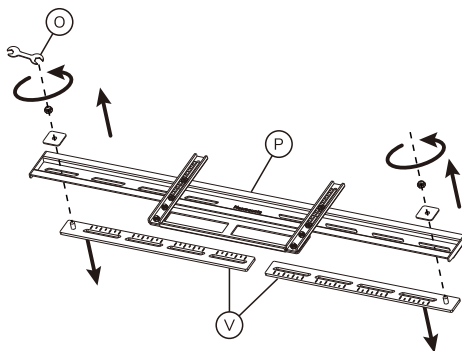
STEP 2 Below screen

- EN Determine the horizontal VESA dimension of the screen
- NL Bepaal de horizontale VESA-maat van het scherm
- DE Bestimmen Sie das horizontale VESA-Maß des Bildschirms
- FR Déterminer la dimension VESA horizontale de l'écran
- IT Determinare la dimensione VESA orizzontale dello schermo
- ES Determine la dimensión horizontal VESA de la pantalla
- PT Determinar a dimensão VESA horizontal do ecrã
- PL Określenie poziomego wymiaru VESA ekranu



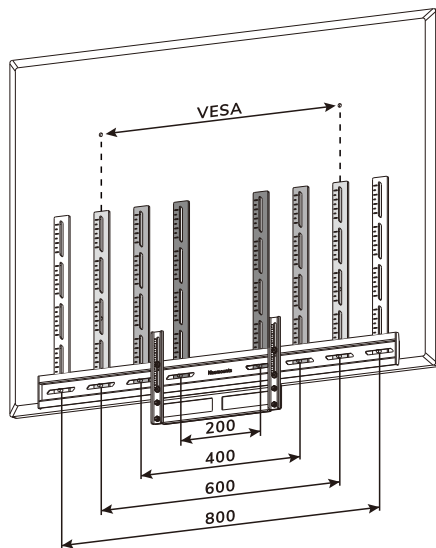
STEP 3 Below screen

- EN Disconnect the vertical mounting plates (V) from the bracket (P)
- NL Maak de verticale bevestigingsplaten (V) los van de beugel (P)
- DE Trennen Sie die vertikalen Montageplatten (V) von der Halterung (P)
- FR Déconnecter les plaques de montage verticales (V) du support (P)
- IT Scollegare le piastre di montaggio verticali (V) dalla staffa (P)
- ES Desconectar las placas de montaje verticales (V) del soporte (P)
- PT Desligar as placas de montagem vertical (V) do suporte (P)
- PL Odłączyć pionowe płyty montażowe (V) od wspornika (P)



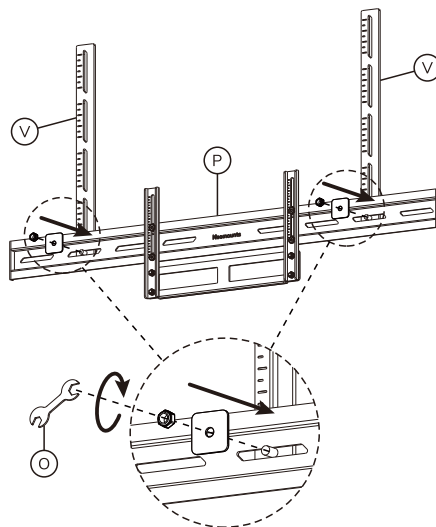
STEP 4 Below screen

- EN** Align the vertical mounting plates (V) with the horizontal VESA of the screen
- NL** Lijn de verticale bevestigingsplaten (V) uit met de horizontale VESA van het scherm
- DE** Richten Sie die vertikalen Montageplatten (V) auf den horizontalen VESA-Wert des Bildschirms aus
- FR** Aligner les plaques de montage verticales (V) avec les plaques VESA horizontales de l'écran
- IT** Allineare le piastre di montaggio verticali (V) con il VESA orizzontale dello schermo
- ES** Alinee las placas de montaje verticales (V) con el VESA horizontal de la pantalla
- PT** Alinhar as placas de montagem verticais (V) com a VESA horizontal do ecrã
- PL** Wyrównaj pionowe płytki montażowe (V) z poziomymi płytkami VESA ekranu



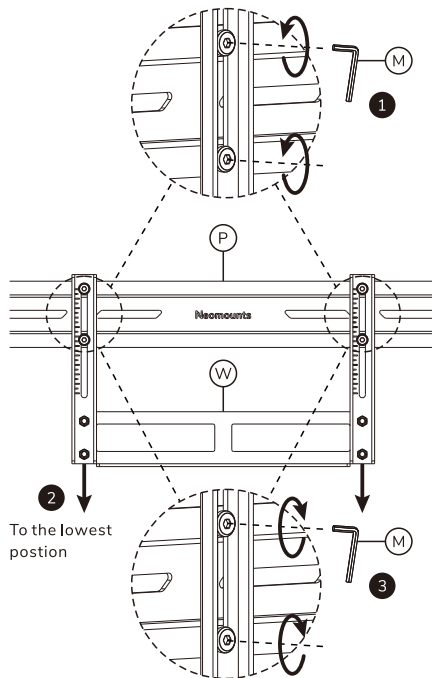
STEP 5 Below screen

- EN** Install the vertical mounting plates (V) in the correct position onto the bracket (P)
- NL** Installeer de verticale bevestigingsplaten (V) in de juiste positie op de beugel (P)
- DE** Montieren Sie die vertikalen Montageplatten (V) in der richtigen Position an der Halterung (P)
- FR** Installer les plaques de montage verticales (V) dans la position correcte sur le support (P)
- IT** Installare le piastre di montaggio verticali (V) nella posizione corretta sulla staffa (P)
- ES** Instalar las placas de montaje verticales (V) en la posición correcta en el soporte (P)
- PT** Instalar as placas de montagem vertical (V) na posição correcta no suporte (P)
- PL** Zamontować pionowe płytki montażowe (V) we właściwej pozycji do wspornika (P)



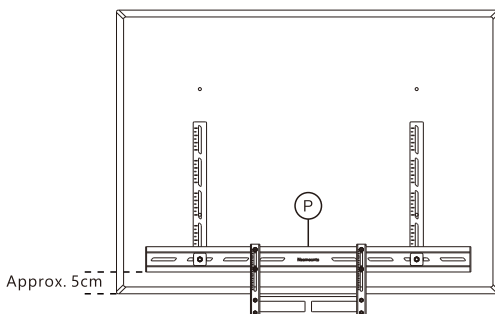
STEP 6 Below screen

- EN Move the bracket (W) to the lowest position
- NL Plaats de beugel (W) in de laagste stand
- DE Bringen Sie den Bügel (W) in die unterste Position
- FR Placer le support (W) dans la position la plus basse
- IT Spostare la staffa (W) nella posizione più bassa
- ES Coloque el soporte (W) en la posición más baja
- PT Colocar o suporte (W) na posição mais baixa
- PL Przesuń wspornik (W) do najniższej pozycji



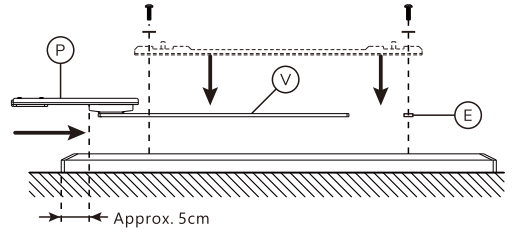
STEP 7 Below screen


- EN Determine the vertical position of the videobar mount on the screen. The bracket (P) should be approx. 5 cm above the bottom of the screen
- NL Bepaal de verticale positie van de videobarbeugel op het scherm. De beugel (P) moet circa 5 cm boven de onderzijde van het scherm zitten
- DE Bestimmen Sie die vertikale Position der Halterung der Videobar auf dem Bildschirm. Die Halterung (P) sollte sich etwa 5 cm über dem Unterrand des Bildschirms befinden
- FR Déterminez la position verticale du support de la barre vidéo sur l'écran. Le support (P) doit se trouver à environ 5 cm au-dessus du bas de l'écran
- IT Determinare la posizione verticale della staffa della barra video sullo schermo. La staffa (P) deve trovarsi a circa 5 cm sopra della parte inferiore dello schermo
- ES Determine la posición vertical del soporte de la barra de vídeo en la pantalla. El soporte (P) debe estar aproximadamente 5 cm por encima de la parte inferior de la pantalla
- PT Determine a posição vertical do suporte da barra de vídeo no ecrã. O suporte (P) deve ficar aproximadamente 5 cm acima da parte inferior do ecrã
- PL Określ pionowe położenie uchwytu paska wideo na ekranie. Uchwyt (P) powinien znajdować się około 5 cm nad dolną krawędzią ekranu

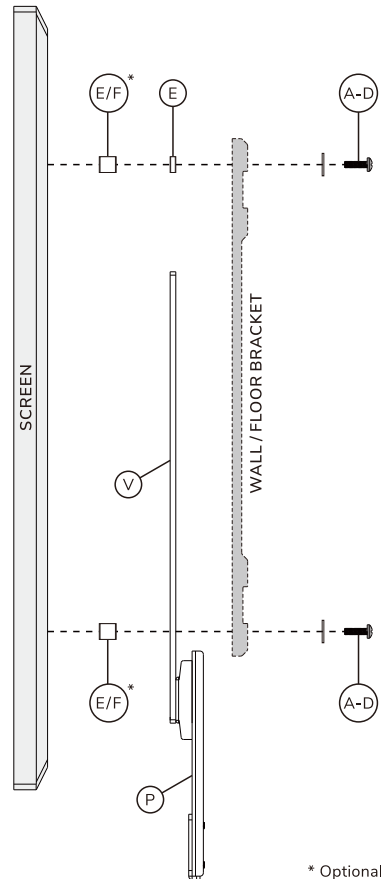
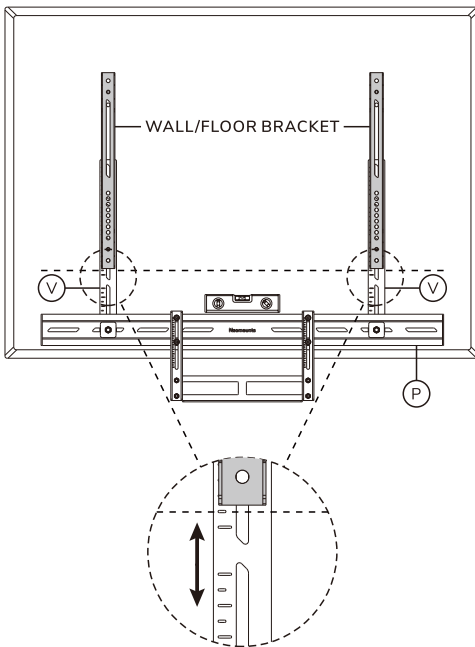


STEP 8 Below screen

- EN Attach the videobar mount to the screen and level horizontally
- NL Bevestig de videobarbeugel aan het scherm en lijn horizontaal uit
- DE Bringen Sie die Halterung der Videobar am Bildschirm an und richten Sie sie waagrecht aus
- FR Fixez le support de la barre vidéo à l'écran et alignez-le horizontalement
- IT Fissare la staffa della barra video allo schermo e allinearla orizzontalmente
- ES Fije el soporte de la barra de vídeo a la pantalla y alinéelo horizontalmente
- PT Fixe o suporte da barra de vídeo ao ecrã e alinhe-o horizontalmente
- PL Przymocuj wspornik paska wideo do ekranu i wyrównaj w poziomie



 Place the screen on a flat surface, using protective material to prevent damage.

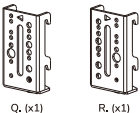
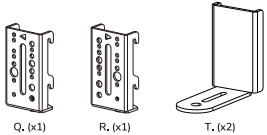
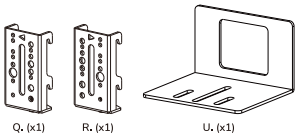
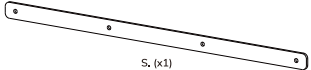


* Optional

Note:
Screen brackets are not included. Follow the installation instructions included with the wall/floor mount.

STEP 9**Below screen**

- EN Select the relevant model and go to the corresponding instruction step
- NL Selecteer het relevante model en ga naar de bijbehorende instructiestap
- DE Wählen Sie das entsprechende Modell und gehen Sie zum entsprechenden Anweisungsschritt
- FR Sélectionnez le modèle approprié et passez à l'étape d'instruction correspondante
- IT Selezionare il modello in questione e passare alla fase di istruzione corrispondente
- ES Selecciona el modelo pertinente y vaya al paso de instrucciones correspondiente
- PT Seleccionar o modelo relevante e passar ao passo de instrução correspondente
- PL Wybierz odpowiedni model i przejdź do odpowiedniego kroku instrukcji

Select videobar model	Parts to use	Instruction step
Bose Professional VB1 Neat Bar Neat Bar Pro Poly Studio X50 Poly Studio X70 Jabra Panacast 50 Logitech Meetup Cisco Webex Room Kit Plus Yealink MSpeaker II	 <p>Q, (x1) R, (x1)</p>	STEP 10-12
Logitech Rally Bar Logitech Rally Bar Mini Logitech Rally Bar Huddle	 <p>Q, (x1) R, (x1) T, (x2)</p>	STEP 13-15
Bose Professional VB-S Poly Studio Poly Studio X30 Yealink UVC40 Yealink MeetingBar A30 Yealink MeetingEye 400 Yealink MeetingEye 600	 <p>Q, (x1) R, (x1) U, (x1)</p>	STEP 16-18
Logitech Rally Plus (Speakers)	 <p>S, (x1)</p>	STEP 19-21

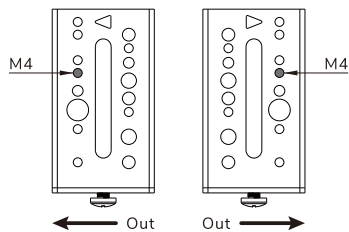
Note:

If your device is not listed, check the Neomounts website for any updated versions of the manual.
 Use the technical line drawings to determine if your product is compatible with the included universal brackets (Q, R, T, U).

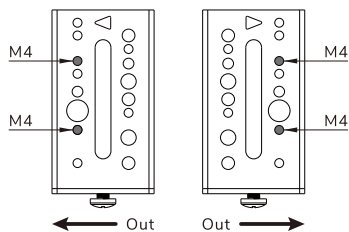
STEP 10 Below screen

- EN Determine the correct hole pattern for the videobar model
NL Bepaal het juiste gatenpatroon voor het model videobar
DE Bestimmen Sie das richtige Lochmuster für das Videobar-Modell
FR Déterminer le schéma de perçage correct pour le modèle de vidéobar
IT Determinare la corretta disposizione dei fori per il modello di videobar
ES Determine el patrón de orificios correcto para el modelo de videobar
PT Determinar o padrão de orifícios correto para o modelo de barra de vídeo
PL Określenie prawidłowego układu otworów dla modelu videobaru

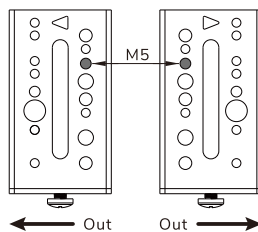
Bose Professional VB1



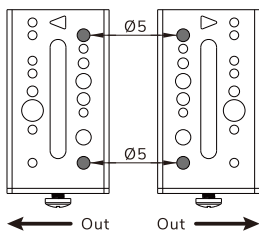
Neat Bar Neat Bar Pro



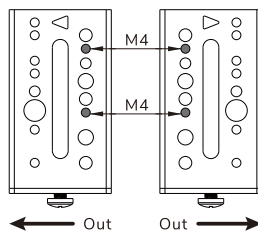
Jabra Panacast 50



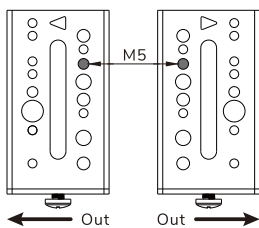
Poly Studio X50 Poly Studio X70



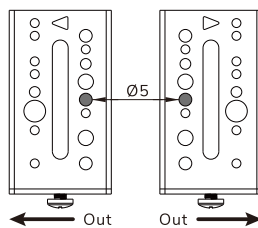
Logitech Meetup



Cisco Webex Room Kit Plus

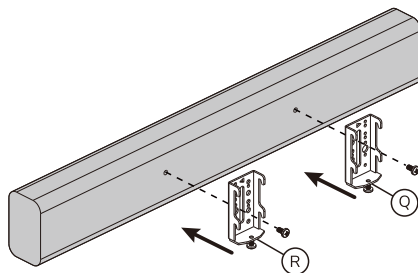
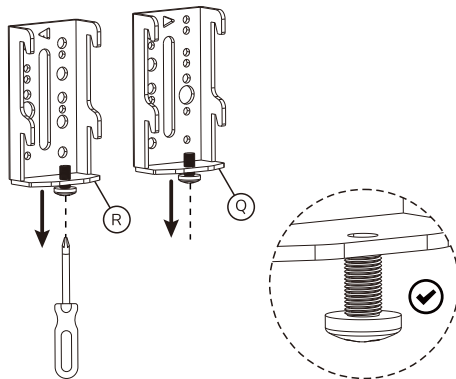


Yealink MSpeaker II



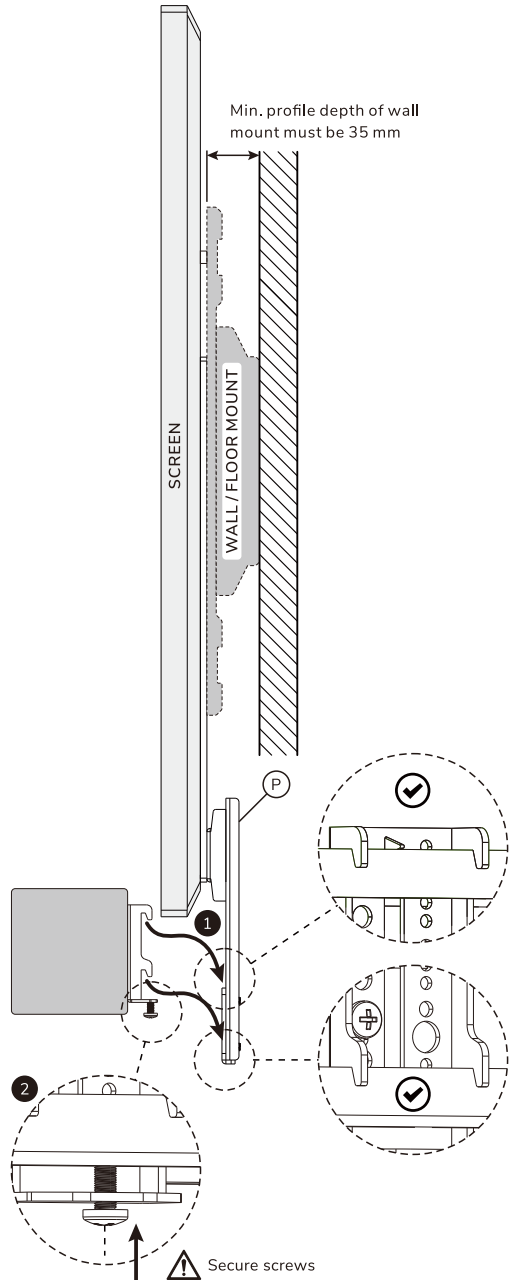
STEP 11 Below screen

- EN Loosen the locking screws and attach Q and R to the videobar
- NL Draai de borgschroeven los en bevestig Q en R aan de videobar
- DE Lösen Sie die Feststellschrauben und befestigen Sie Q und R an der Videobar
- FR Desserrez les vis de verrouillage et fixez Q et R au vidéobar
- IT Allentare le viti di bloccaggio e fissare Q e R al videobar
- ES Afloje los tornillos de bloqueo y fije Q y R al videobar
- PT Desapertar os parafusos de bloqueio e fixar Q e R na barra de vídeo
- PL Poluzuj śruby blokujące i przymocuj Q i R do wideobaru



STEP 12 Below screen

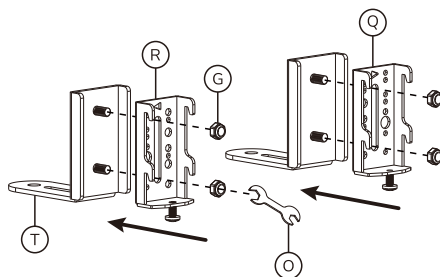
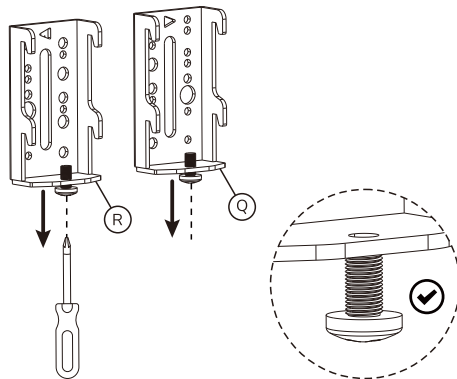
- EN Attach the videobar to the bracket and secure it
NL Bevestig de videobar aan de beugel en zet hem vast
DE Befestigen Sie den Videobügel an der Halterung und sichern Sie ihn
FR Fixer le vidéobar au support et le sécuriser
IT Fissare la videobar alla staffa e fissarla
ES Coloca el videobar en el soporte y fíjalo
PT Fixar a barra de vídeo no suporte e fixá-la
PL Przymocuj wideobar do uchwyty i zabezpiecz go



**Continue to step 22
to complete the installation**

STEP 13 Below screen

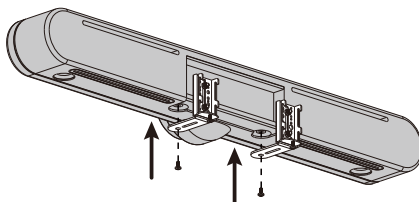
- EN Loosen the locking screws and attach T (x2) to Q and R
- NL Draai de borgschroeven los en bevestig T (x2) aan Q en R
- DE Lösen Sie die Sicherungsschrauben und befestigen Sie T (x2) an Q und R
- FR Desserrer les vis de blocage et fixer T (x2) à Q et R
- IT Allentare le viti di bloccaggio e fissare T (x2) a Q e R
- ES Afloje los tornillos de bloqueo y fije T (x2) a Q y R
- PT Desaperte os parafusos de bloqueio e fixe T (x2) a Q e R
- PL Poluzuj śruby blokujące i przymocuj T (x2) do Q i R



STEP 14 Below screen

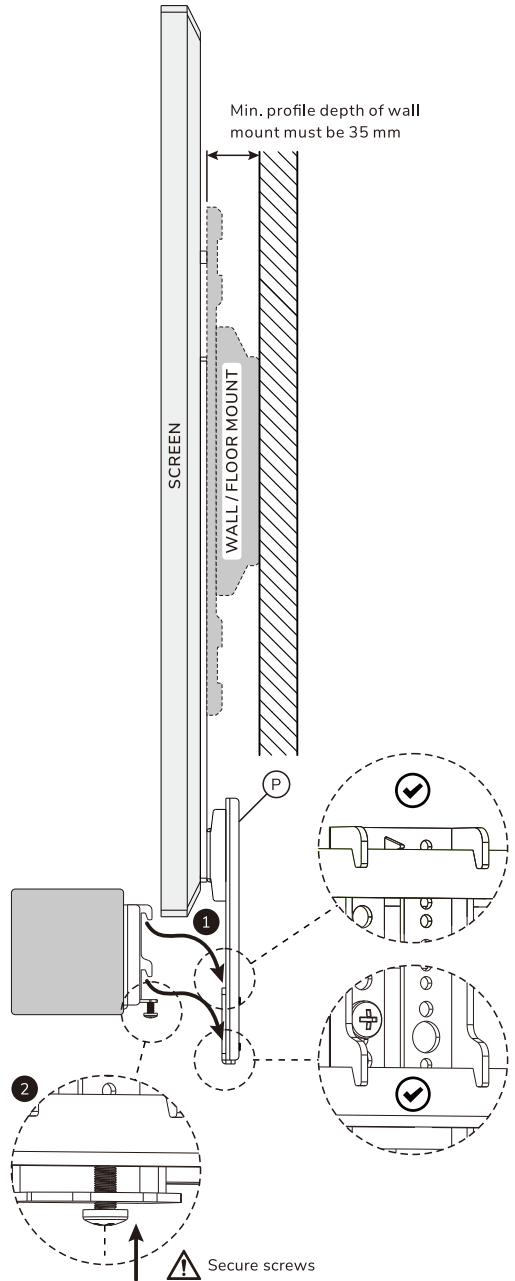
- EN Attach the combination to the videobar
- NL Bevestig de combinatie aan de videobar
- DE Bringen Sie die Kombination am Videobalken an
- FR Fixer la combinaison au vidéobar.
- IT Fissare la combinazione al videobar
- ES Fije la combinación al videobar
- PT Fixe a combinação à barra de vídeo
- PL Przymocuj kombinację do wideobaru

Logitech Rally Bar
Logitech Rally Bar Mini
Logitech Rally Bar Huddle



STEP 15 Below screen

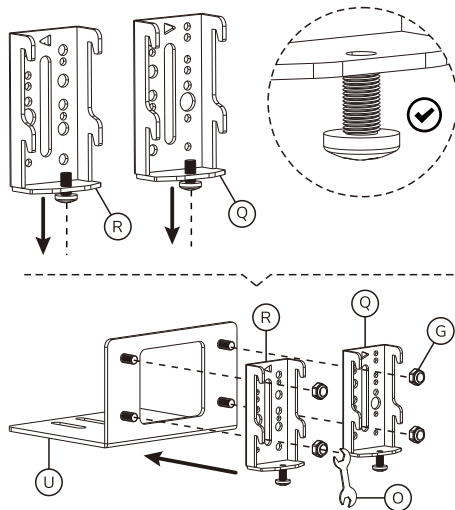
- EN Attach the videobar to the bracket and secure it
NL Bevestig de videobar aan de beugel en zet hem vast
DE Befestigen Sie den Videobügel an der Halterung und sichern Sie ihn
FR Fixer le vidéobar au support et le sécuriser
IT Fissare la videobar alla staffa e fissarla
ES Coloca el videobar en el soporte y fíjalo
PT Fixar a barra de vídeo no suporte e fixá-la
PL Przymocuj wideobar do uchwyty i zabezpiecz go



**Continue to step 22
to complete the installation**

STEP 16 Below screen

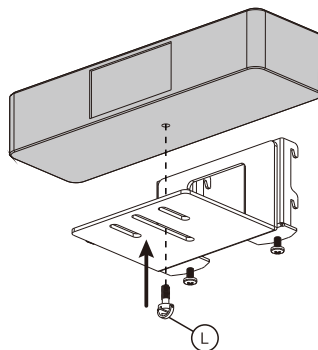
- EN Loosen the locking screws and attach U to Q and R
- NL Draai de borgschroeven los en bevestig U aan Q en R
- DE Lösen Sie die Sicherungsschrauben und befestigen Sie U an Q und R
- FR Desserrer les vis de blocage et fixer U à Q et R
- IT Allentare le viti di bloccaggio e fissare U a Q e R
- ES Afloje los tornillos de bloqueo y fije U a Q y R
- PT Desaperte os parafusos de bloqueio e fixe U a Q e R
- PL Poluzuj śruby blokujące i przymocuj U do Q i R



STEP 17 A Below screen

- EN Attach the combination to the videobar
- NL Bevestig de combinatie aan de videobar
- DE Bringen Sie die Kombination am Videobalken an
- FR Fixer la combinaison au vidéobar.
- IT Fissare la combinazione al videobar
- ES Fije la combinación al videobar
- PT Fixe a combinação à barra de vídeo
- PL Przymocuj kombinację do wideobaru

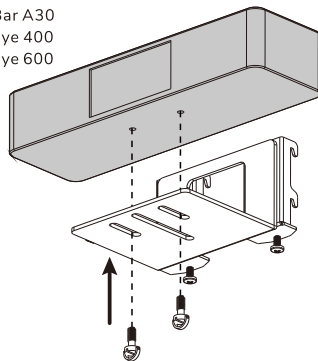
Bose Professional VB-S
Poly Studio
Poly Studio X30



STEP 17 B Below screen

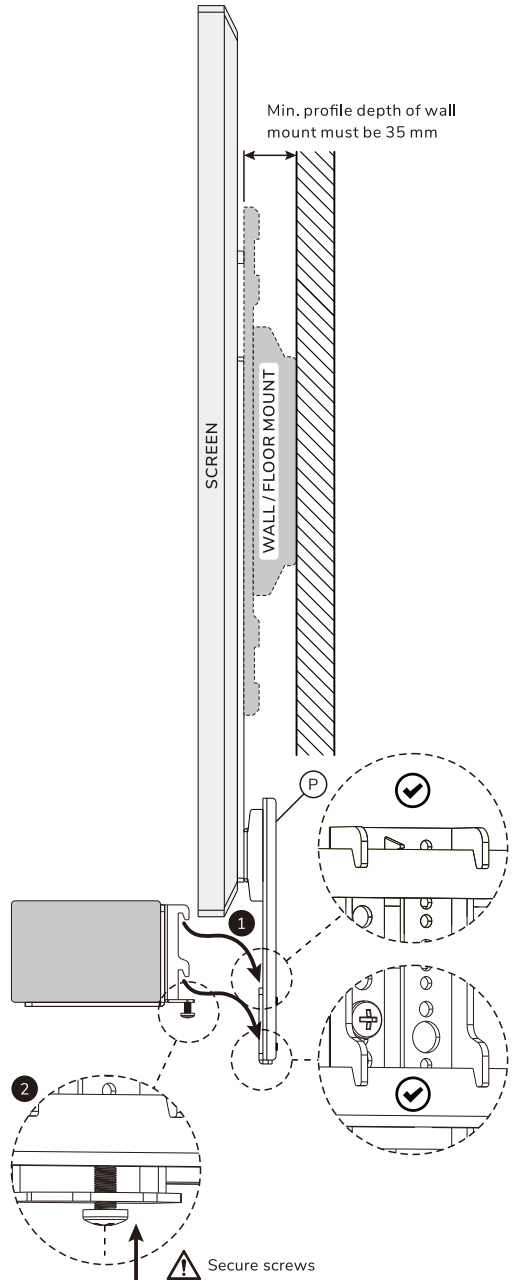
- EN Attach the combination to the videobar
- NL Bevestig de combinatie aan de videobar
- DE Bringen Sie die Kombination am Videobalken an
- FR Fixer la combinaison au vidéobar.
- IT Fissare la combinazione al videobar
- ES Fije la combinación al videobar
- PT Fixe a combinação à barra de vídeo
- PL Przymocuj kombinację do wideobaru

Yealink UVC40
Yealink MeetingBar A30
Yealink MeetingEye 400
Yealink MeetingEye 600



STEP 18 Below screen

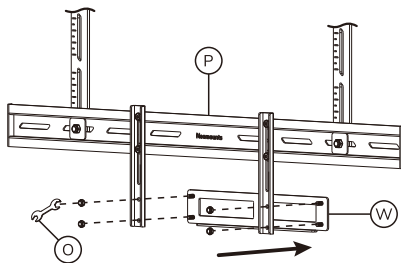
- EN Attach the videobar to the bracket and secure it
NL Bevestig de videobar aan de beugel en zet hem vast
DE Befestigen Sie den Videobügel an der Halterung und sichern Sie ihn
FR Fixer le vidéobar au support et le sécuriser
IT Fissare la videobar alla staffa e fissarla
ES Coloca el videobar en el soporte y fíjalo
PT Fixar a barra de vídeo no suporte e fixá-la
PL Przymocuj wideobar do uchwyty i zabezpiecz go



**Continue to step 22
to complete the installation**

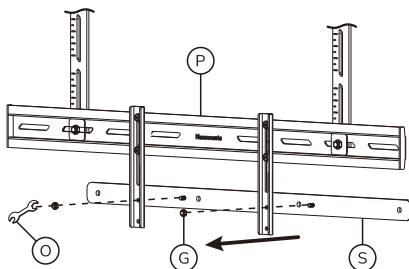
STEP 19 Below screen

- EN Remove the bracket (W) from the mount
- NL Verwijder de beugel (W) van de steun
- DE Entfernen Sie den Bügel (W) von der Halterung
- FR Retirer le support (W) de la monture
- IT Rimuovere la staffa (W) dal supporto
- ES Retire el soporte (W) del soporte
- PT Retirar o suporte (W) do suporte
- PL Zdejmij wspornik (W) z uchwyty



STEP 20 Below screen

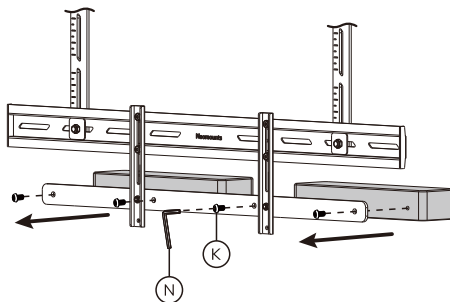
- EN Place the speaker plate (S)
- NL Plaats de luidsprekerplaat (S)
- DE Platzieren Sie die Lautsprecherplatte (S)
- FR Placer la plaque du haut-parleur (S)
- IT Posizionare la piastra del diffusore (S)
- ES Coloque la placa del altavoz (S)
- PT Colocar a placa do altifalante (S)
- PL Umieść płytkę głośnika (S)



STEP 21 Below screen

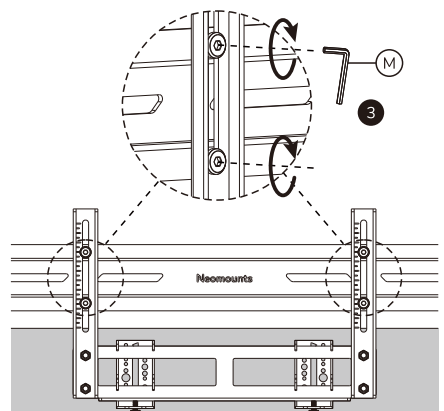
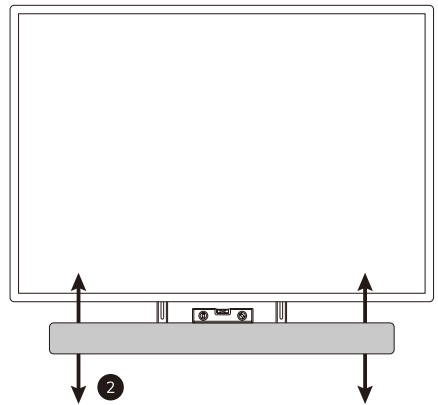
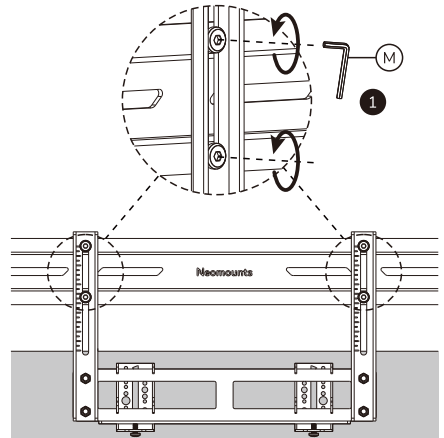
- EN Attach the Rally Plus Speakers to the speaker plate
- NL Bevestig de Rally Plus-luidsprekers aan de luidsprekerplaat
- DE Befestigen Sie die Rally Plus-Lautsprecher an der Lautsprecherplatte
- FR Fixer les haut-parleurs Rally Plus à la plaque de haut-parleurs
- IT Fissare i diffusori Rally Plus alla piastra per diffusori
- ES Fije los altavoces Rally Plus a la placa de altavoces
- PT Fixar os altifalantes Rally Plus na placa de altifalantes
- PL Podłącz głośniki Rally Plus do płyty głośnika

Logitech Rally Plus (Speakers)



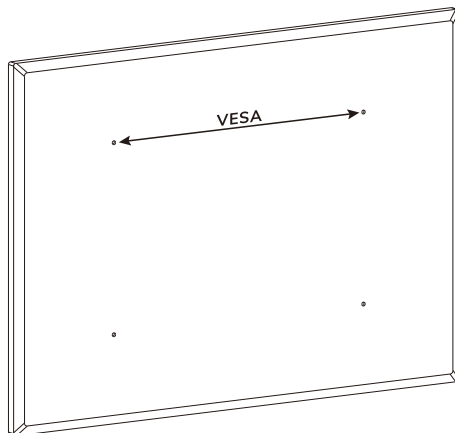
STEP 22 Below screen

- EN Adjust the height of the videobar to the desired position
NL Stel de hoogte van de videobalk in op de gewenste positie
DE Stellen Sie die Höhe der Videobar auf die gewünschte Position ein
FR Ajuster la hauteur de la barre vidéo à la position souhaitée
IT Regolare l'altezza della videobar nella posizione desiderata
ES Ajuste la altura de la videobarra a la posición deseada
PT Ajustar a altura da barra de vídeo para a posição pretendida
PL Dostosuj wysokość paska wideo do żądanej pozycji



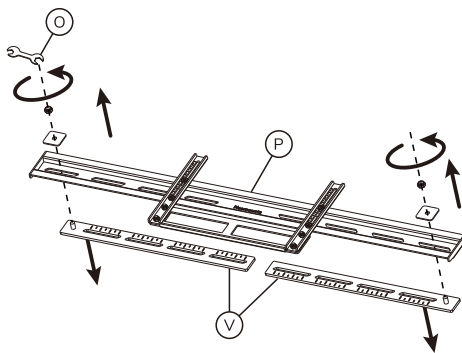
STEP 23 Above screen

- EN Determine the horizontal VESA dimension of the screen
- NL Bepaal de horizontale VESA-maat van het scherm
- DE Bestimmen Sie das horizontale VESA-Maß des Bildschirms
- FR Déterminer la dimension VESA horizontale de l'écran
- IT Determinare la dimensione VESA orizzontale dello schermo
- ES Determine la dimensión horizontal VESA de la pantalla
- PT Determinar a dimensão VESA horizontal do ecrã
- PL Określenie poziomego wymiaru VESA ekranu



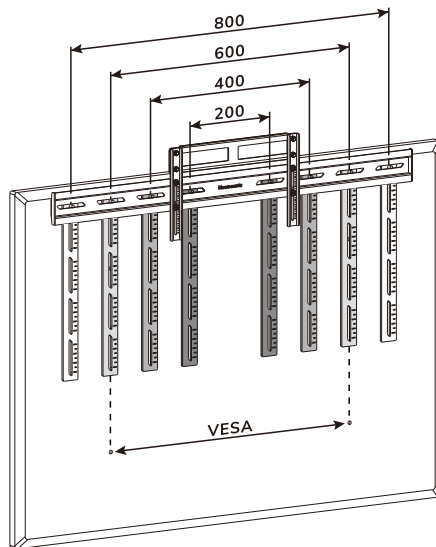
STEP 24 Above screen

- EN Disconnect the vertical mounting plates (V) from the bracket (P)
- NL Maak de verticale bevestigingsplaten (V) los van de beugel (P)
- DE Trennen Sie die vertikalen Montageplatten (V) von der Halterung (P)
- FR Déconnecter les plaques de montage verticales (V) du support (P)
- IT Scollegare le piastre di montaggio verticali (V) dalla staffa (P)
- ES Desconectar las placas de montaje verticales (V) del soporte (P)
- PT Desligar as placas de montagem vertical (V) do suporte (P)
- PL Odłącz pionowe płyty montażowe (V) od wspornika (P)



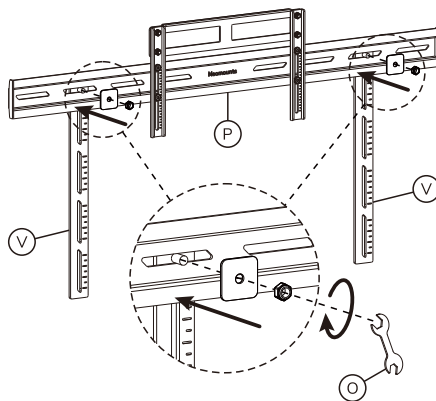
STEP 25 Above screen

- EN Align the vertical mounting plates (V) with the horizontal VESA of the screen
- NL Lijn de verticale bevestigingsplaten (V) uit met de horizontale VESA van het scherm
- DE Richten Sie die vertikalen Montageplatten (V) auf den horizontalen VESA-Wert des Bildschirms aus
- FR Aligner les plaques de montage verticales (V) avec les plaques VESA horizontales de l'écran
- IT Allineare le piastre di montaggio verticali (V) con il VESA orizzontale dello schermo
- ES Alinee las placas de montaje verticales (V) con el VESA horizontal de la pantalla
- PT Alinhar as placas de montagem verticais (V) com a VESA horizontal do ecrã
- PL Wyrównaj pionowe płytki montażowe (V) z poziomymi płytkami VESA ekranu



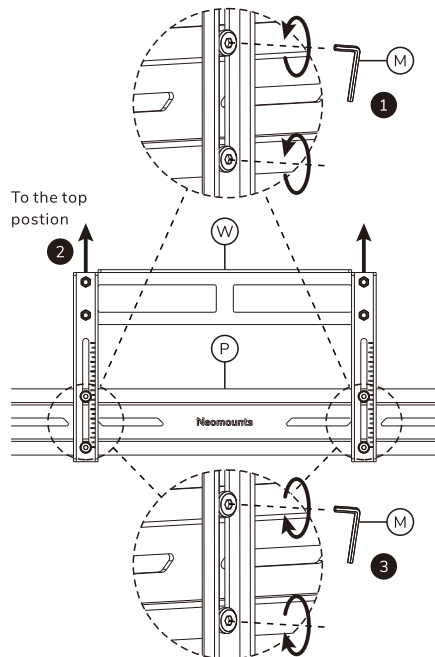
STEP 26 Above screen

- EN Install the vertical mounting plates (V) in the correct position onto the bracket (P)
- NL Installeer de verticale bevestigingsplaten (V) in de juiste positie op de beugel (P)
- DE Montieren Sie die vertikalen Montageplatten (V) in der richtigen Position an der Halterung (P)
- FR Installer les plaques de montage verticales (V) dans la position correcte sur le support (P)
- IT Installare le piastre di montaggio verticali (V) nella posizione corretta sulla staffa (P)
- ES Instale las placas de montaje verticales (V) en la posición correcta en el soporte (P)
- PT Instalar as placas de montagem vertical (V) na posição correcta no suporte (P)
- PL Zamontować pionowe płytki montażowe (V) we właściwej pozycji do wspornika (P)



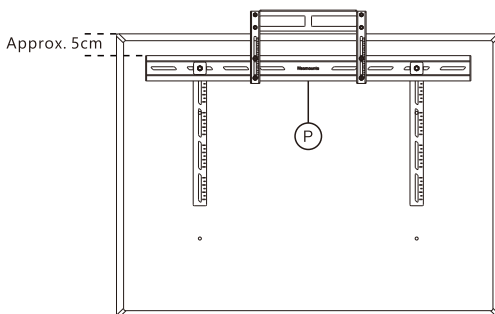
STEP 27 Above screen

- EN Move the bracket (W) to the highest position
NL Plaats de beugel (W) in de hoogste stand
DE Bringen Sie den Bügel (W) in die höchste Position
FR Placer le support (W) dans la position la plus haute
IT Spostare la staffa (W) nella posizione più alta
ES Coloque el soporte (W) en la posición más alta
PT Colocar o suporte (W) na posição mais elevada
PL Przesunąć wspornik (W) do najwyższej pozycji



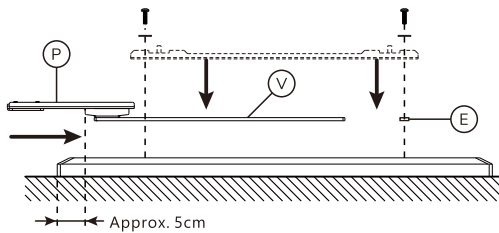
STEP 28 Above screen


- EN Determine the vertical position of the videobar mount on the screen. The bracket (P) should be approx. 5 cm below the top of the screen
NL Bepaal de verticale positie van de videobarbeugel op het scherm. De beugel (P) moet circa 5 cm onder de bovenkant van het scherm zitten
DE Bestimmen Sie die vertikale Position der Halterung der Videobar auf dem Bildschirm. Die Halterung (P) sollte sich etwa 5 cm unterhalb der Oberkante des Bildschirms befinden
FR Déterminez la position verticale du support de la barre vidéo sur l'écran. Le support (P) doit se trouver à environ 5 cm en dessous du haut de l'écran
IT Determinare la posizione verticale della staffa della barra video sullo schermo. La staffa (P) deve trovarsi a circa 5 cm al di sotto della parte superiore dello schermo
ES Determine la posición vertical del soporte de la barra de vídeo en la pantalla. El soporte (P) debe estar aproximadamente 5 cm por debajo de la parte superior de la pantalla
PT Determine a posição vertical do suporte da barra de vídeo no ecrã. O suporte (P) deve ficar aproximadamente 5 cm abaixo da parte superior do ecrã
PL Określ pionowe położenie uchwytu paska wideo na ekranie. Uchwyt (P) powinien znajdować się około 5 cm poniżej górnej krawędzi ekranu

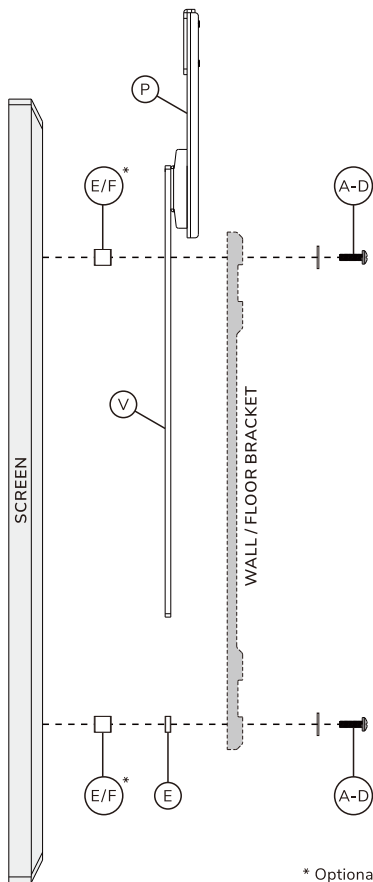
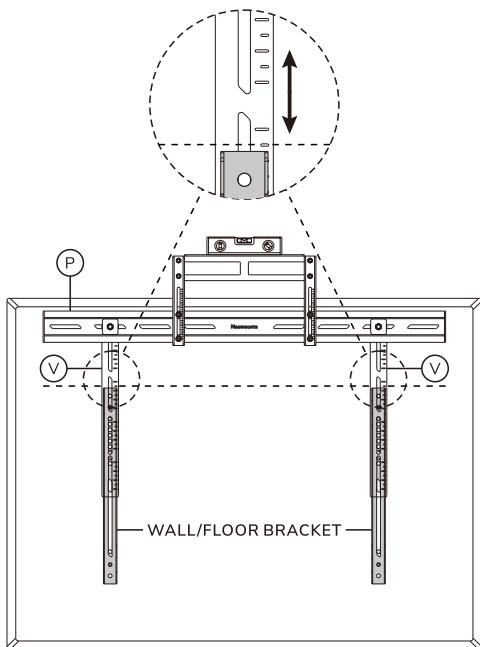


STEP 29 Above screen

- EN Attach the videobar mount to the screen and level horizontally
- NL Bevestig de videobarbeugel aan het scherm en lijn horizontaal uit
- DE Bringen Sie die Halterung der Videobar am Bildschirm an und richten Sie sie waagrecht aus
- FR Fixez le support de la barre vidéo à l'écran et alignez-le horizontalement
- IT Fissare la staffa della barra video allo schermo e allinearla orizzontalmente
- ES Fije el soporte de la barra de vídeo a la pantalla y alinéelo horizontalmente
- PT Fixe o suporte da barra de vídeo ao ecrã e alinhe-o horizontalmente
- PL Przymocuj wspornik paska wideo do ekranu i wyrównaj w poziomie



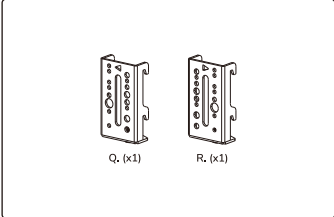
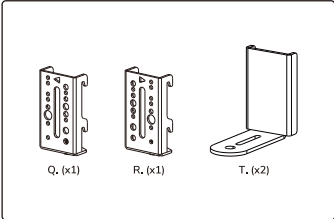
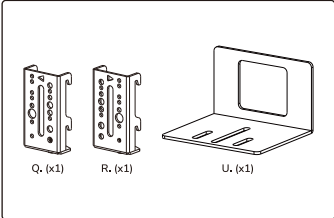
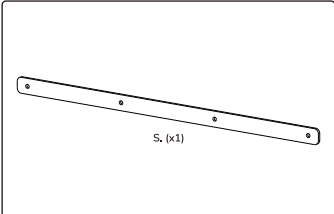
 Place the screen on a flat surface, using protective material to prevent damage.



Note:
Screen brackets are not included. Follow the installation instructions included with the wall/floor mount.

STEP 30 Above screen

- EN Select the relevant model and go to the corresponding instruction step
- NL Selecteer het relevante model en ga naar de bijbehorende instructiestap
- DE Wählen Sie das entsprechende Modell und gehen Sie zum entsprechenden Anweisungsschritt
- FR Sélectionnez le modèle approprié et passez à l'étape d'instruction correspondante
- IT Selezionare il modello in questione e passare alla fase di istruzione corrispondente
- ES Selecciona el modelo pertinente y vaya al paso de instrucciones correspondiente
- PT Seleccionar o modelo relevante e passar ao passo de instrução correspondente
- PL Wybierz odpowiedni model i przejdź do odpowiedniego kroku instrukcji

Select videobar model	Parts to use	Instruction step
Bose Professional VB1 Neat Bar Neat Bar Pro Poly Studio X50 Poly Studio X70 Jabra Panacast 50 Logitech Meetup Cisco Webex Room Kit Plus Yealink MSpeaker II	 Q, (x1) R, (x1)	STEP 31-34
Logitech Rally Bar Logitech Rally Bar Mini Logitech Rally Bar Huddle	 Q, (x1) R, (x1) T, (x2)	STEP 35-38
Bose Professional VB-S Poly Studio Poly Studio X30 Yealink UVC40 Yealink MeetingBar A30 Yealink MeetingEye 400 Yealink MeetingEye 600	 Q, (x1) R, (x1) U, (x1)	STEP 39-42
Logitech Rally Plus (Speakers)	 S, (x1)	STEP 43-45

Note:

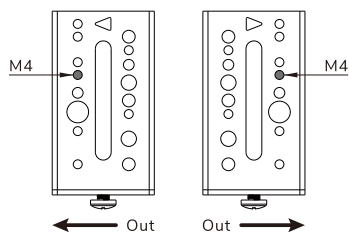
If your device is not listed, check the Neomounts website for any updated versions of the manual.

Use the technical line drawings to determine if your product is compatible with the included universal brackets (Q, R, T, U).

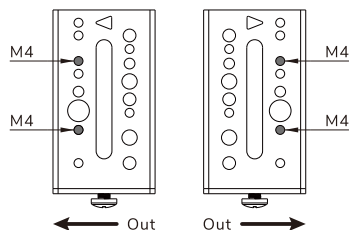
STEP 31 Above screen

- EN Determine the correct hole pattern for the videobar model
NL Bepaal het juiste gatenpatroon voor het model videobar
DE Bestimmen Sie das richtige Lochmuster für das Videobar-Modell
FR Déterminer le schéma de perçage correct pour le modèle de vidéobar
IT Determinare la corretta disposizione dei fori per il modello di videobar
ES Determine el patrón de orificios correcto para el modelo de videobar
PT Determinar o padrão de orifícios correto para o modelo de barra de vídeo
PL Określenie prawidłowego układu otworów dla modelu videobaru

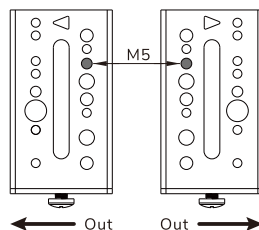
Bose Professional VB1



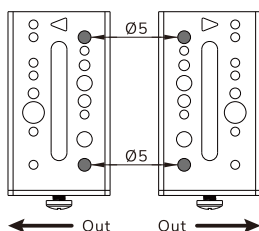
Neat Bar Neat Bar Pro



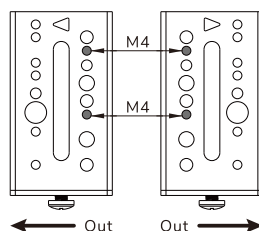
Jabra Panacast 50



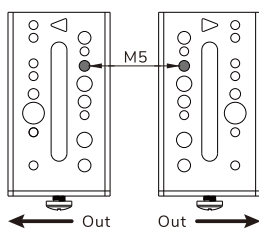
Poly Studio X50 Poly Studio X70



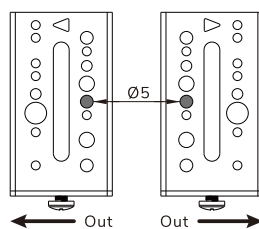
Logitech Meetup



Cisco Webex Room Kit Plus

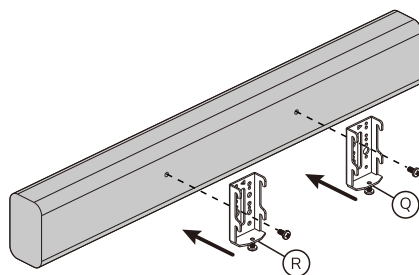
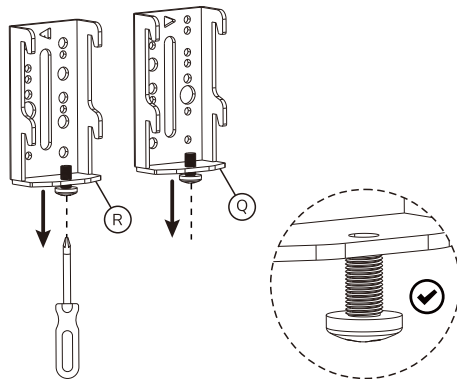


Yealink MSpeaker II



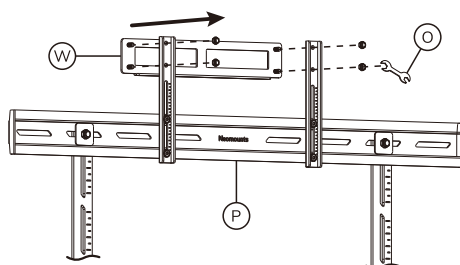
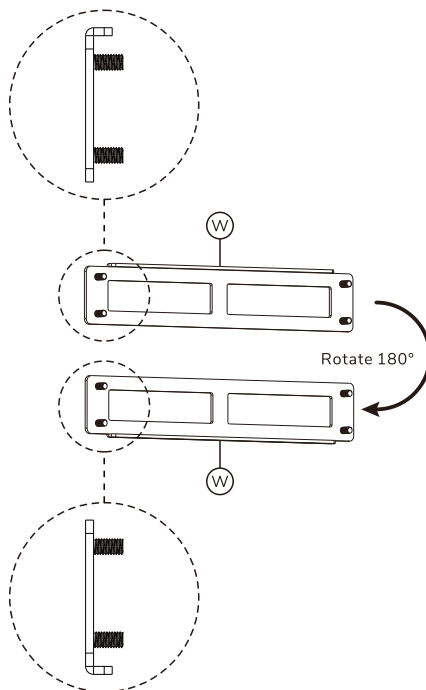
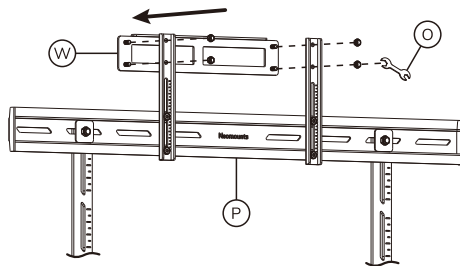
STEP 32 Above screen

- EN Loosen the locking screws and attach Q and R to the videobar
- NL Draai de borgschroeven los en bevestig Q en R aan de videobar
- DE Lösen Sie die Feststellschrauben und befestigen Sie Q und R an der Videobar
- FR Desserrez les vis de verrouillage et fixez Q et R au vidéobar
- IT Allentare le viti di bloccaggio e fissare Q e R al videobar
- ES Afloje los tornillos de bloqueo y fije Q y R al videobar
- PT Desapertar os parafusos de bloqueio e fixar Q e R na barra de vídeo
- PL Poluzuj śruby blokujące i przymocuj Q i R do wideobaru



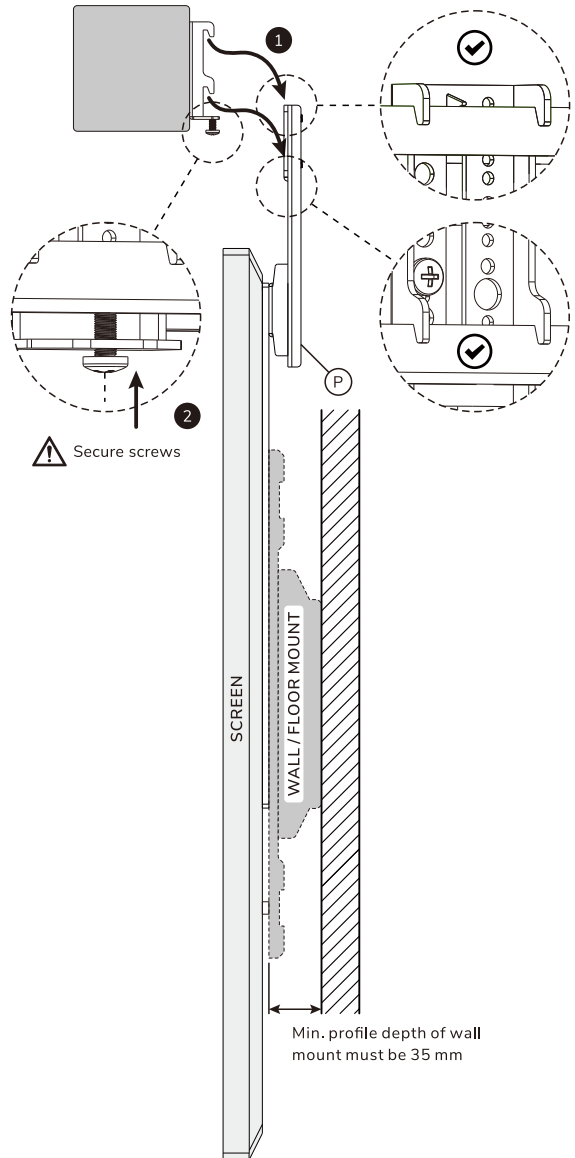
STEP 33 Above screen

- EN Remove the bracket (W), rotate it 180° and reattach to the mount
- NL Verwijder de beugel (W), draai 180° en bevestig opnieuw aan de steun
- DE Entfernen Sie den Bügel (W), drehen Sie ihn um 180° und bringen Sie ihn wieder an der Halterung an
- FR Retirer le support (W), le tourner de 180° et le fixer à nouveau sur le support
- IT Rimuovere la staffa (W), ruotarla di 180° e fissarla nuovamente al supporto
- ES Retire el soporte (W), gírelo 180° y vuelva a fijarlo al soporte
- PT Retirar o suporte (W), rodá-lo 180° e voltar a fixá-lo no suporte
- PL Zdejmij wspornik (W), obróć go o 180° i ponownie przyłącz do uchwyty



STEP 34 Above screen

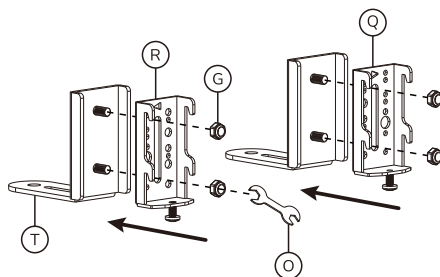
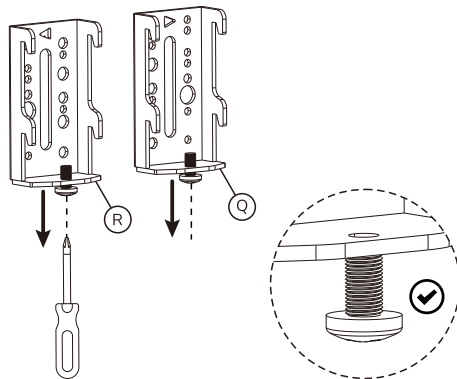
- EN Attach the videobar to the bracket and secure it
NL Bevestig de videobar aan de beugel en zet hem vast
DE Befestigen Sie den Videobügel an der Halterung und sichern Sie ihn
FR Fixer le vidéobar au support et le sécuriser
IT Fissare la videobar alla staffa e fissarla
ES Coloca el videobar en el soporte y fíjalo
PT Fixar a barra de vídeo no suporte e fixá-la
PL Przymocuj wideobar do uchwyty i zabezpiecz go



**Continue to step 46
to complete the installation**

STEP 35 Above screen

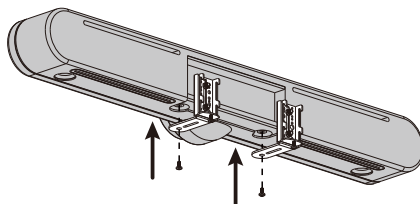
- EN Loosen the locking screws and attach T (x2) to Q and R
NL Draai de borgschroeven los en bevestig T (x2) aan Q en R
DE Lösen Sie die Sicherungsschrauben und befestigen Sie T (x2) an Q und R
FR Desserrer les vis de blocage et fixer T (x2) à Q et R
IT Allentare le viti di bloccaggio e fissare T (x2) a Q e R
ES Afloje los tornillos de bloqueo y fije T (x2) a Q y R
PT Desaperte os parafusos de bloqueio e fixe T (x2) a Q e R
PL Poluzuj śruby blokujące i przymocuj T (x2) do Q i R



STEP 36 Above screen

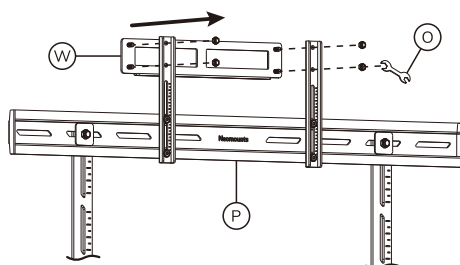
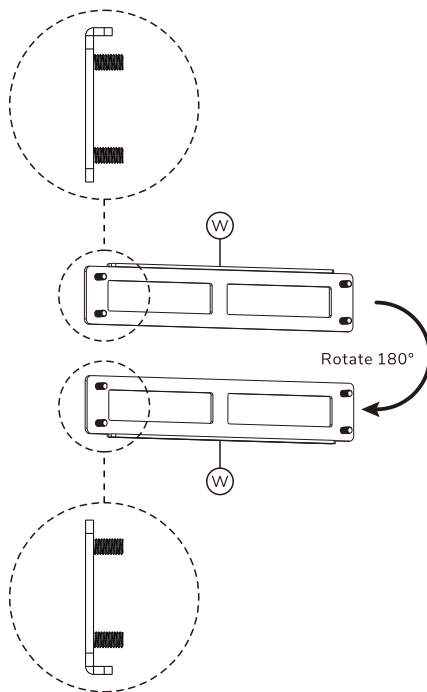
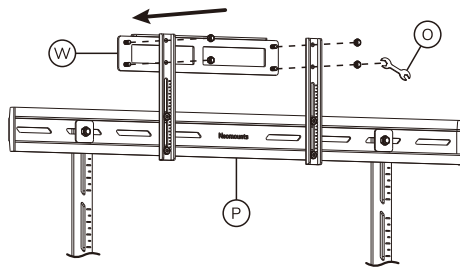
- EN Attach the combination to the videobar
NL Bevestig de combinatie aan de videobar
DE Bringen Sie die Kombination am Videobalken an
FR Fixer la combinaison au vidéobar.
IT Fissare la combinazione al videobar
ES Fije la combinación al videobar
PT Fixe a combinação à barra de vídeo
PL Przymocuj kombinację do wideobaru

Logitech Rally Bar
Logitech Rally Bar Mini
Logitech Rally Bar Huddle



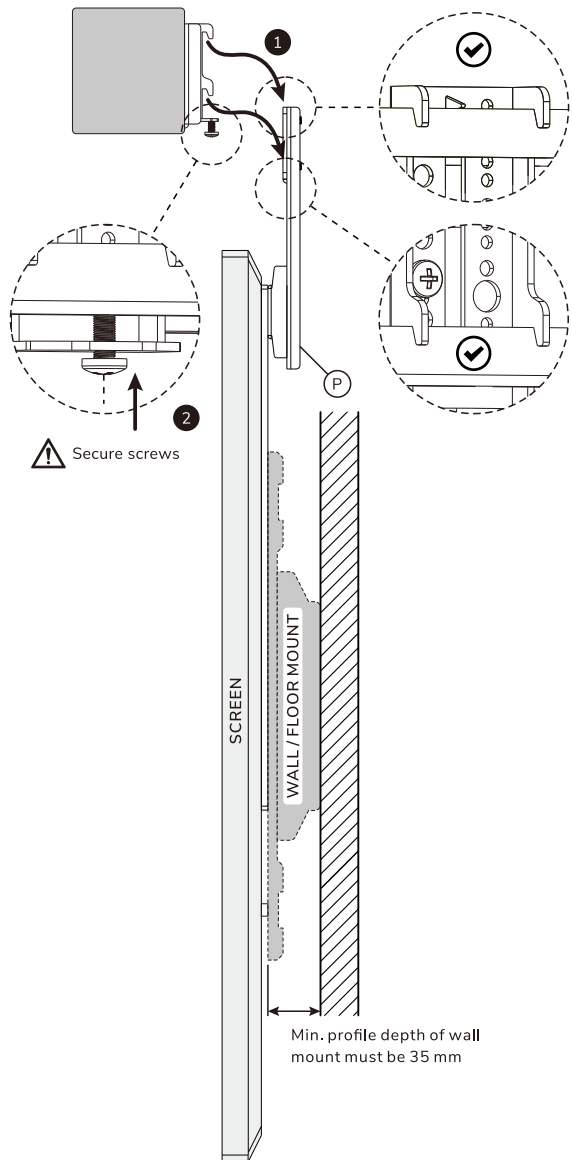
STEP 37 Above screen

- EN Remove the bracket (W), rotate it 180° and reattach to the mount
- NL Verwijder de beugel (W), draai 180° en bevestig opnieuw aan de steun
- DE Entfernen Sie den Bügel (W), drehen Sie ihn um 180° und bringen Sie ihn wieder an der Halterung an
- FR Retirer le support (W), le tourner de 180° et le fixer à nouveau sur le support
- IT Rimuovere la staffa (W), ruotarla di 180° e fissarla nuovamente al supporto
- ES Retire el soporte (W), gírelo 180° y vuelva a fijarlo al soporte
- PT Retirar o suporte (W), rodá-lo 180° e voltar a fixá-lo no suporte
- PL Zdejmij wspornik (W), obróć go o 180° i ponownie przyłącz do uchwyty



STEP 38 Above screen

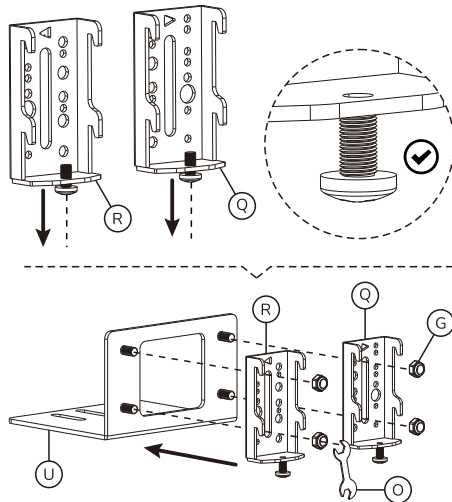
- EN Attach the videobar to the bracket and secure it
- NL Bevestig de videobar aan de beugel en zet hem vast
- DE Befestigen Sie den Videobügel an der Halterung und sichern Sie ihn
- FR Fixer le vidéobar au support et le sécuriser
- IT Fissare la videobar alla staffa e fissarla
- ES Coloca el videobar en el soporte y fíjalo
- PT Fixar a barra de vídeo no suporte e fixá-la
- PL Przymocuj wideobar do uchwyty i zabezpiecz go



**Continue to step 46
to complete the installation**

STEP 39 Above screen

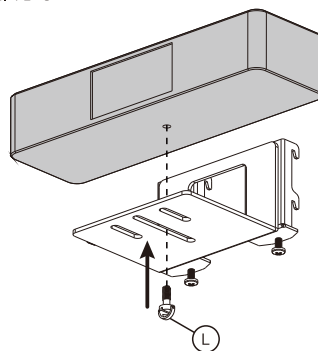
- EN Loosen the locking screws and attach U to Q and R
- NL Draai de borgschroeven los en bevestig U aan Q en R
- DE Lösen Sie die Sicherungsschrauben und befestigen Sie U an Q und R
- FR Desserrer les vis de blocage et fixer U à Q et R
- IT Allentare le viti di bloccaggio e fissare U a Q e R
- ES Afloje los tornillos de bloqueo y fije U a Q y R
- PT Desaperte os parafusos de bloqueio e fixe U a Q e R
- PL Poluzuj śruby blokujące i przymocuj U do Q i R



STEP 40 A Above screen

- EN Attach the combination to the videobar
- NL Bevestig de combinatie aan de videobar
- DE Bringen Sie die Kombination am Videobalken an
- FR Fixer la combinaison au vidéobar.
- IT Fissare la combinazione al videobar
- ES Fije la combinación al videobar
- PT Fixe a combinação à barra de vídeo
- PL Przymocuj kombinację do wideobaru

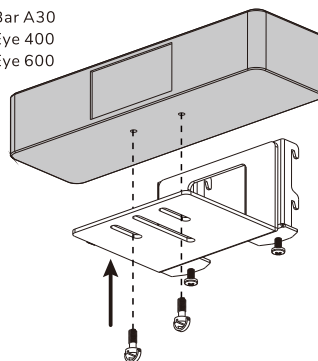
Bose Professional VB-S
Poly Studio
Poly Studio X30



STEP 40 B Above screen

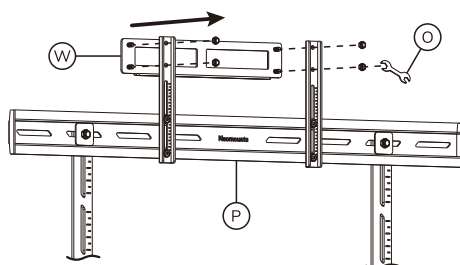
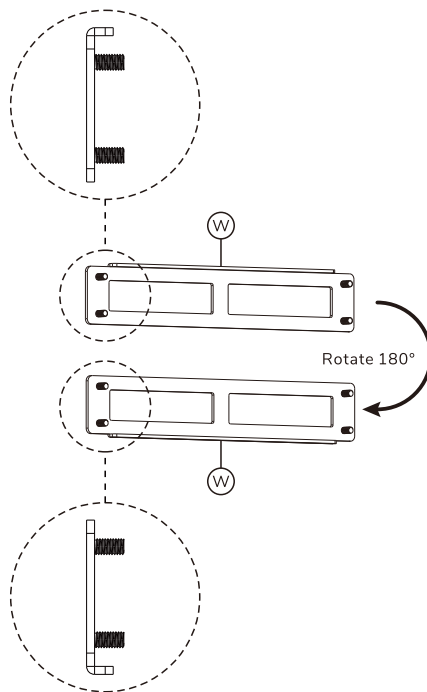
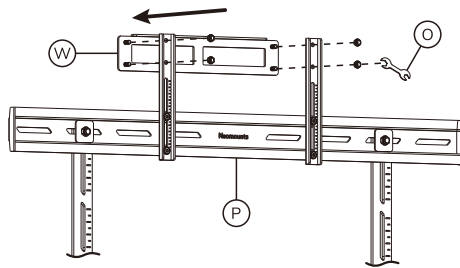
- EN Attach the combination to the videobar
- NL Bevestig de combinatie aan de videobar
- DE Bringen Sie die Kombination am Videobalken an
- FR Fixer la combinaison au vidéobar.
- IT Fissare la combinazione al videobar
- ES Fije la combinación al videobar
- PT Fixe a combinação à barra de vídeo
- PL Przymocuj kombinację do wideobaru

Yealink UVC40
Yealink MeetingBar A30
Yealink MeetingEye 400
Yealink MeetingEye 600



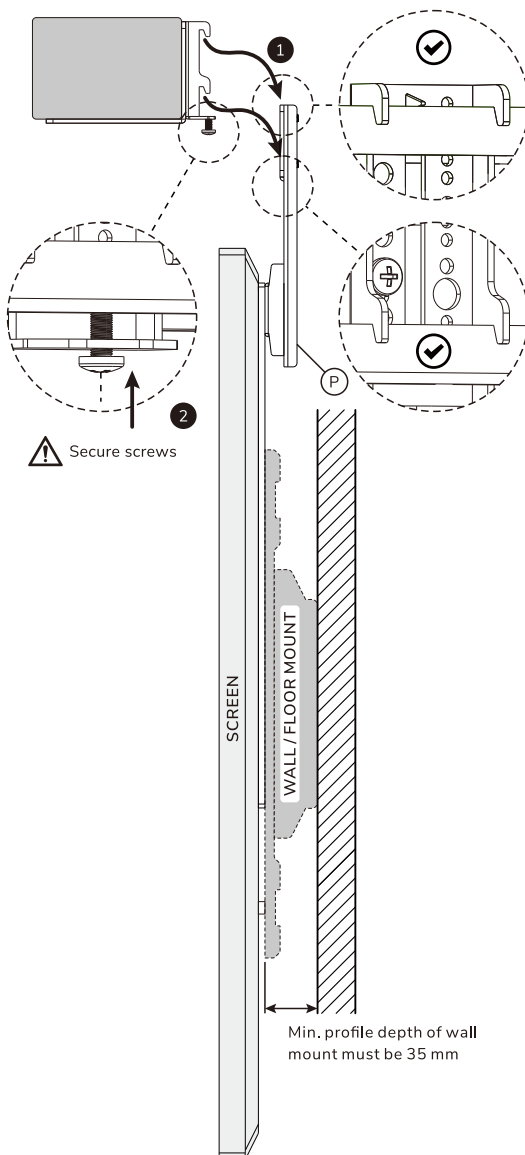
STEP 41 Above screen

- EN Remove the bracket (W), rotate it 180° and reattach to the mount
- NL Verwijder de beugel (W), draai 180° en bevestig opnieuw aan de steun
- DE Entfernen Sie den Bügel (W), drehen Sie ihn um 180° und bringen Sie ihn wieder an der Halterung an
- FR Retirer le support (W), le tourner de 180° et le fixer à nouveau sur le support
- IT Rimuovere la staffa (W), ruotarla di 180° e fissarla nuovamente al supporto
- ES Retire el soporte (W), gírelo 180° y vuelva a fijarlo al soporte
- PT Retirar o suporte (W), rodá-lo 180° e voltar a fixá-lo no suporte
- PL Zdejmij wspornik (W), obróć go o 180° i ponownie przyłącz do uchwyty



STEP 42 Above screen

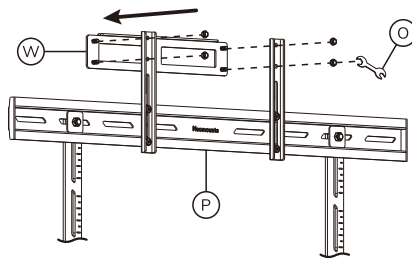
- EN Attach the videobar to the bracket and secure it
- NL Bevestig de videobar aan de beugel en zet hem vast
- DE Befestigen Sie den Videobügel an der Halterung und sichern Sie ihn
- FR Fixer le vidéobar au support et le sécuriser
- IT Fissare la videobar alla staffa e fissarla
- ES Coloca el videobar en el soporte y fíjalo
- PT Fixar a barra de vídeo no suporte e fixá-la
- PL Przymocuj wideobar do uchwyty i zabezpiecz go



**Continue to step 46
to complete the installation**

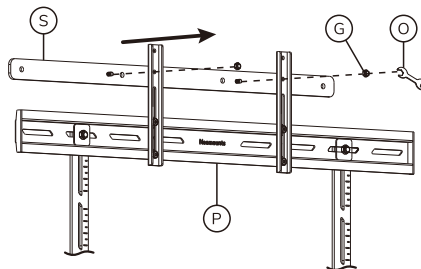
STEP 43 Above screen

- EN Remove the bracket (W) from the mount
- NL Verwijder de beugel (W) van de steun
- DE Entfernen Sie den Bügel (W) von der Halterung
- FR Retirer le support (W) de la monture
- IT Rimuovere la staffa (W) dal supporto
- ES Retire el soporte (W) del soporte
- PT Retirar o suporte (W) do suporte
- PL Zdejmij wspornik (W) z uchwyty



STEP 44 Above screen

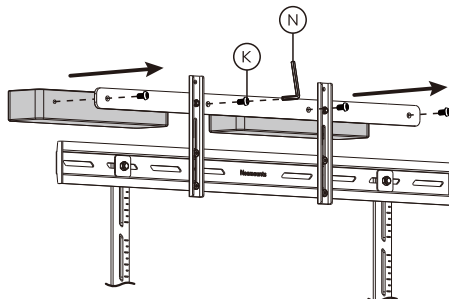
- EN Place the speaker plate (S)
- NL Plaats de luidsprekerplaat (S)
- DE Platzieren Sie die Lautsprecherplatte (S)
- FR Placer la plaque du haut-parleur (S)
- IT Posizionare la piastra del diffusore (S)
- ES Coloque la placa del altavoz (S)
- PT Colocar a placa do altifalante (S)
- PL Umieść płytkę głośnika (S)



STEP 45 Above screen

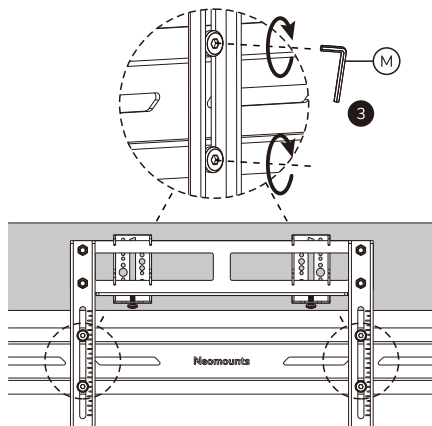
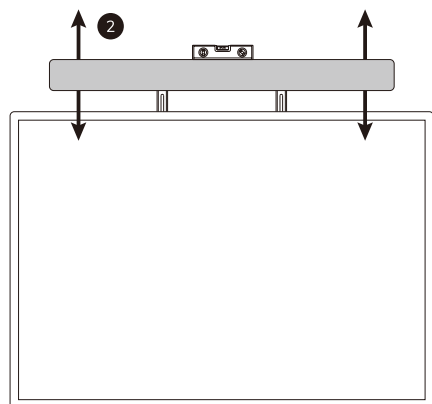
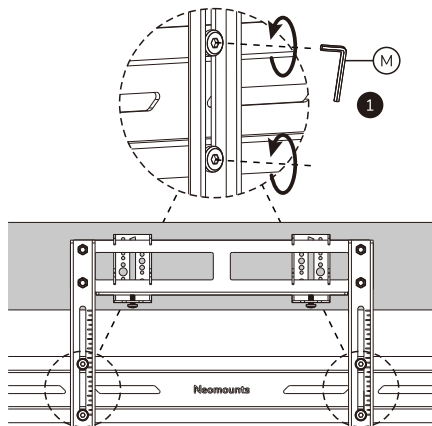
- EN Attach the Rally Plus Speakers to the speaker plate
- NL Bevestig de Rally Plus-luidsprekers aan de luidsprekerplaat
- DE Befestigen Sie die Rally Plus-Lautsprecher an der Lautsprecherplatte
- FR Fixer les haut-parleurs Rally Plus à la plaque de haut-parleurs
- IT Fissare i diffusori Rally Plus alla piastra per diffusori
- ES Fije los altavoces Rally Plus a la placa de altavoces
- PT Fixar os altifalantes Rally Plus na placa de altifalantes
- PL Podłącz głośniki Rally Plus do płyty głośnika

Logitech Rally Plus (Speakers)



STEP 46 Above screen

- EN Adjust the height of the videobar to the desired position
NL Stel de hoogte van de videobalk in op de gewenste positie
DE Stellen Sie die Höhe der Videobar auf die gewünschte Position ein
FR Ajuster la hauteur de la barre vidéo à la position souhaitée
IT Regolare l'altezza della videobar nella posizione desiderata
ES Ajuste la altura de la videobarra a la posición deseada
PT Ajustar a altura da barra de vídeo para a posição pretendida
PL Dostosuj wysokość paska wideo do żądanej pozycji



Neomounts®

EN CAUTION

- To ensure safety, please read this manual carefully before installation and follow the instructions. Store this manual in a secure place for future reference.
- The manufacturer shall not be held equally responsible for any equipment damage or personal injury caused by incorrect installation or operation other than that covered in this manual.
- The mount is designed for easy installation and removal. The manufacturer shall not be liable for damage to equipment or personal injuries arising out of human factors or acts of nature, such as earthquake or typhoon.
- It is recommended that the mount be installed by qualified personnel only.
- At least two persons are needed to install or remove the product to avoid hazard of falling objects.
- Please carefully inspect the area where the mount is to be installed:
 - Avoid places that are subject to high temperatures, humidity or contact with water.
 - Do not install the product near air conditioning vents or areas with excess dust and fumes.
 - Only install on vertical walls and avoid slanted surfaces.
 - Do not install in places subject to any shock or vibration.
 - Do not install in places subject to direct exposure to bright light, as it may cause eye fatigue when viewing the display panel.
- Maintain sufficient space around the display to ensure adequate ventilation.
- To ensure safe installation, first check the structure of the wall, ceiling or floor and select a secure mounting location.
- The weight of the ceiling is not strong enough to support a weight of at least four times of the display and mount combined. The mounting location must be able to withstand earthquake or other strong shock.
- Do not modify any accessories or use broken parts. Contact your dealer with any questions.
- Tighten all screws (do not exert excessive force to avoid breaking the screw or damaging its thread).
- Drill holes and bolts will be left in the wall, ceiling or floor once the display and bracket are removed. Stains may occur after extended use.
- Please the manufacturer's way to control the wall, ceiling or floor type and installation of the mount, the warranty of the product shall only cover the body of the mount. The warranty period of the product is 5 years.
- Please consult the English language manual for any dispute on conditions.

DE VORSICHT

- Um die Sicherheit zu gewährleisten, lesen Sie dieses Handbuch vor der Installation sorgfältig durch und befolgen Sie die Anweisungen. Bewahren Sie dieses Handbuch an einem sicheren Ort auf, damit Sie später darauf zurückgreifen können.
- Der Hersteller ist rechtlich nicht verantwortlich für Geräteschäden oder Personenschäden, die durch eine andere als die in diesem Handbuch beschriebene Installation oder Bedienung verursacht werden.
- Das Produkt ist nicht für den Ersatz und die Demontage ausgelegt. Der Hersteller haftet nicht für Schäden an Geräten oder Personenschäden, die durch menschliche Faktoren oder Naturereignisse wie Erdbeben oder Taifun verursacht werden.
- Es wird empfohlen, das Produkt nur durch qualifiziertes Personal zu installieren.
- Zur Installation oder Demontage des Produktes sind mindestens zwei Personen erforderlich, um die Gefahr von herabfallenden Gegenständen zu vermeiden.
- Bitte überprüfen Sie den Bereich, in dem das Produkt installiert werden soll sorgfältig:
 - Vermeiden Sie Orte die hohen Temperaturen, Feuchtigkeit oder Kontakt mit Wasser ausgesetzt sind.
 - Installieren Sie das Produkt nicht in der Nähe von Lüftungsschlitzen von Klimaanlage oder Bereichen mit übermäßigem Staub und Rauch.
 - Installieren Sie das Produkt nur an eine vertikale Wand. Vermeiden Sie schräge Oberflächen.
 - Nicht an Orten installieren, die Erschütterungen oder Vibrationen ausgesetzt sind.
 - Nicht an Orten installieren die direkter Sonneneinstrahlung bzw. zu starkem Licht ausgesetzt sind, da dies beim Betrachten der Bildschirmanzeige zu Ermüdung der Augen führen kann.
- Sorgen Sie für ausreichend Platz um das Display, um eine ausreichende Belüftung zu gewährleisten.
- Um die Sicherheit zu gewährleisten und Unfälle zu vermeiden ist es notwendig vor der Installation die Wand-, Decken- oder Bodenstruktur zu überprüfen und eine sichere Stelle auszuwählen.
- Pour garantir une installation sûre, vérifiez d'abord la structure de la surface, du mur, du plafond ou du sol, ni la qualité d'installation du produit, la garantie du produit ne couvre que le produit lui-même, et non le fonctionnement du produit. La période de garantie du produit est de 5 ans.
- Das Produkt ist für den Ersatz und die Demontage ausgelegt. Der Hersteller haftet nicht für Schäden an Geräten oder Personenschäden, die durch menschliche Faktoren oder Naturereignisse wie Erdbeben oder anderen starken Erschütterungen stand halten können.
- Modifizieren Sie kein Zubehör und verwenden Sie keine beschädigten Teile. Wenden Sie sich bei Fragen bitte an Ihren Händler.
- Ziehen Sie alle Schrauben fest (üben Sie keine übermäßige Kraft aus, um ein Brechen der Schraube oder eine Beschädigung des Gewindes zu vermeiden).
- Nach dem Entfernen des Produktes können Löcher in der Wand-, Decken- oder Boden verbleiben. Nach längerem Gebrauch können Flecken auftreten.
- Der Hersteller hat keinen Einfluss auf die Wand-, Decken- oder Bodentart und die Installation der Halterung. Deshalb deckt die Garantie des Produktes nur das Produkt selbst ab. Die Garantiezeit des Produktes beträgt 5 Jahre.
- Bei Streitigkeiten über die Bedingungen ziehen Sie bitte das englischsprachige Handbuch hinzu.

FR ATTENTION

- Pour assurer la sécurité, veuillez lire attentivement ce manuel avant l'installation et suivre les instructions. Conservez ce manuel dans un endroit sûr pour un besoin ultérieur.
- Le fabricant ne sera pas légalement responsable de tout dommage à l'équipement ou de blessures corporelles causé par une installation ou une utilisation incorrecte autre que celles précisées dans ce manuel.
- Le produit est conçu pour une installation et un démontage faciles. Le fabricant ne peut être tenu responsable des dommages à l'équipement ou de blessures corporelles résultant de facteurs humains ou d'actes de nature, tels qu'un tremblement de terre ou un typhon.
- Il est recommandé que le produit soit installé uniquement par du personnel qualifié.
- Au moins deux personnes sont nécessaires pour installer ou démonter le produit afin d'éviter tout risque de chute d'objets.
- Veuillez inspecter soigneusement la zone où le produit doit être installé:
 - Évitez les endroits soumis à des températures élevées, à l'humidité ou au contact avec de l'eau.
 - N'installez pas le produit à proximité de bouches de climatisation ou de zones avec un excès de poussière et de fumées.
 - Installez uniquement sur des murs verticaux et évitez les surfaces inclinées.
 - Ne pas installer dans des endroits soumis à des chocs ou des vibrations.
 - N'installez pas dans des endroits soumis à une exposition directe à la lumière vive, car cela peut provoquer une fatigue oculaire lors de la visualisation des écrans d'affichage.
- Maintenez un espace suffisant autour de l'écran pour assurer une adéquate ventilation.
- Pour garantir une installation sûre, vérifiez d'abord la structure de la surface, du mur, du plafond ou du sol et sélectionnez un emplacement de montage sécurisé.
- La surface, le mur, le plafond ou le sol doivent être suffisamment solides pour supporter un poids d'au moins quatre fois l'écran et le produit combinés. L'emplacement de montage doit pouvoir résister aux tremblements de terre ou à d'autres chocs violents.
- Ne modifiez aucun accessoire et n'utilisez pas de pièces cassées. Contactez votre revendeur pour toute question à ce sujet.
- Serrez toutes les vis (n'exercez pas de force excessive pour éviter de casser les vis ou d'endommager leur filetage).
- Des trous et des boulons peuvent être laissés dans le mur, le plafond ou le sol une fois le produit retiré. Des taches peuvent apparaître après une utilisation prolongée.
- Étant donné que le fabricant ne peut pas vérifier / superviser la qualité de la surface / du mur, du plafond ou du sol, ni la qualité d'installation du produit, la garantie du produit ne couvre que le produit lui-même, et non le fonctionnement du produit. La période de garantie du produit est de 5 ans.
- Veuillez consulter le manuel pour tout différend sur les conditions.

IT ATTENZIONE

- Per garantire la sicurezza, leggere attentamente questo manuale prima dell'installazione e seguire le istruzioni. Conservare questo manuale in un luogo sicuro per riferimenti futuri.
- Il produttore non sarà legalmente responsabile per eventuali danni alle apparecchiature o lesioni personali causati da installazione o funzionamento non corretti diversi da quelli descritti nel presente manuale.
- Il prodotto è progettato per una facile installazione e rimozione. Il produttore non è responsabile per danni alle apparecchiature o lesioni personali derivanti da fattori umani o atti di natura, come terremoti o tifoni.
- Si consiglia di installare il prodotto solo da personale qualificato.
- Per installare o rimuovere il prodotto sono necessarie almeno due persone per evitare il rischio di caduta di oggetti.
- Ispezionare attentamente l'area in cui il prodotto deve essere installato:
 - Evitare luoghi soggetti ad alte temperature, umidità o contatto con l'acqua.
 - Non installare il prodotto vicino a prese d'aria o aree con polvere e fumi in eccesso.
 - Installare solo su pareti verticali ed evitare superfici inclinate.
 - Non installare in luoghi soggetti a urti o vibrazioni.
 - Non installare in luoghi soggetti a esposizione diretta a luce intensa, in quanto potrebbe causare affaticamento degli occhi durante la visualizzazione del pannello del display.
- Mantenere uno spazio sufficiente attorno al display per garantire un'adeguata ventilazione.
- Per garantire un'installazione sicura, verificare innanzitutto la struttura della superficie, della parete, del soffitto o del pavimento e selezionare una posizione di montaggio sicura.
- La superficie, la parete, il soffitto o il pavimento devono essere sufficientemente robusti da sostenere un peso di almeno quattro volte il display e il prodotto combinati. La posizione di montaggio deve essere in grado di resistere a terremoti o altri forti urti.
- Non modificare alcun accessorio o utilizzare parti rotte. Contatta il tuo rivenditore per qualsiasi domanda.
- Stringere tutte le viti (non esercitare una forza eccessiva per evitare di rompere la vite o danneggiare la filettatura).
- Una volta rimosso il prodotto, è possibile lasciare fori nella parete, nel soffitto o nel pavimento. Le macchie possono verificarsi dopo un uso prolungato.
- Poiché il produttore non può verificare / supervisionare la qualità della superficie / parete, soffitto o pavimento né la qualità dell'installazione del prodotto, la garanzia del prodotto copre solo il prodotto stesso, non il funzionamento del prodotto. Il periodo di garanzia del prodotto è di 5 anni.
- Consultare il manuale in lingua inglese per qualsiasi controversia relativa alle condizioni.

ES PRECAUCIÓN

- Para garantizar su seguridad, lea este manual cuidadosamente antes de la instalación y siga las instrucciones. Conserve este manual en un lugar seguro para futuras consultas.
- El fabricante no será legalmente responsable de ningún daño producido sobre el equipo o lesión personal causada por una instalación o uso no mencionado explícitamente en este manual.
- El soporte está diseñado para una fácil instalación y extracción. El fabricante no es responsable por daños al equipo o lesiones personales que se causan por factores humanos o actos de la naturaleza, como terremotos o tifones.
- Se recomienda que el soporte sea instalado solo por personal cualificado.
- Para evitar que se caiga el producto, la instalación o retirada deberá ser realizada por al menos dos personas.
- Inspeccione detenidamente el área donde se instalará el soporte:
 - Evite los lugares sometidos a altas temperaturas, humedad o contacto con el agua.
 - No instale el producto cerca de ventiladores de aire acondicionado o áreas con exceso de polvo y humos.
 - Instalar solo en paredes verticales y evitar superficies inclinadas.
 - No instale en lugares sujetos a golpes o vibraciones.
 - No instale en lugares sometidos a la exposición directa a la luz brillante, ya que puede causar fatiga ocular al ver el panel de la pantalla.
- Mantenga suficiente espacio alrededor de la pantalla para asegurar una ventilación adecuada.
- Para garantizar una instalación segura, primero verifique la estructura de la pared, el techo o el piso y seleccione una ubicación de montaje segura.
- La pared, el techo o el piso deben ser lo suficientemente fuertes para sostener un peso de al menos cuatro veces la pantalla y el montaje combinados. La ubicación de montaje debe ser capaz de resistir un terremoto o otro golpe fuerte.
- No modifique ningún accesorio ni utilice componentes deteriorados. Póngase en contacto con su distribuidor si tiene alguna duda.
- Apriete todos los tornillos (no ejerza demasiada fuerza para evitar que se roma el tornillo o se dañe la rosca).
- Mantenga los orificios y los pernos en la pared, techo o suelo después de retirar la pantalla y el soporte. Podrían quedar manchas después de un uso prolongado.
- Dado que el fabricante no puede verificar o controlar el tipo de pared, techo o piso y la instalación del soporte, la garantía del producto solo cubrirá el cuerpo del producto. El periodo de garantía del producto es de 5 años.
- Consulte el manual en inglés si tiene alguna duda acerca de las condiciones.