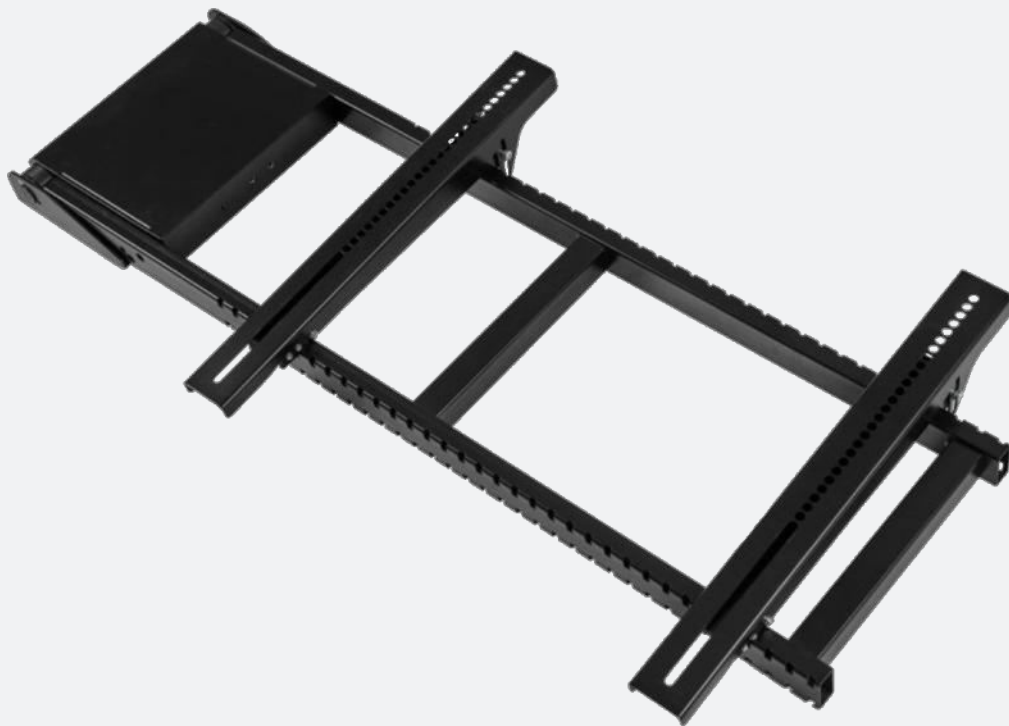


MonLines mySwing MSM12 elektrische TV Wandhalterung mit WLAN-Adapter

Montageanleitung



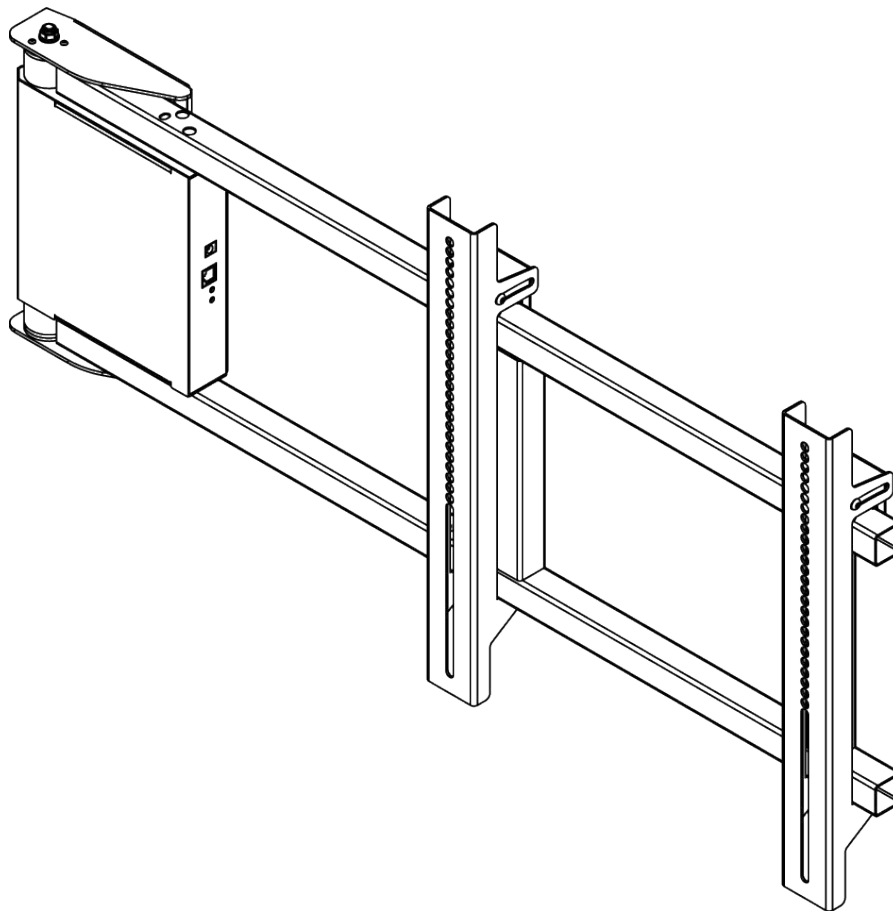
Lesen Sie unbedingt die Montageanleitung vor Montage - Installation - Inbetriebnahme!
Dadurch schützen Sie sich und vermeiden Schäden an Ihrem Produkt.

Herzlichen Glückwunsch!

Mit der MonLines mySwing Wandhalterung haben Sie sich für ein hochwertiges Qualitätsprodukt entschieden, das Ihnen auf hohem technischem Niveau großen Nutzen in den Bereichen Komfort und Design bietet.

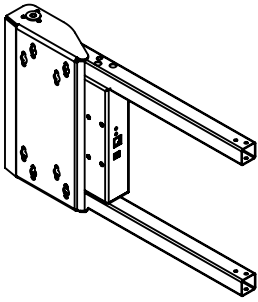
Die Einsatzfähigkeit und Lebensdauer der MonLines mySwing Halterung hängen vom ordnungsgemäßen und fachgerechten Einbau sowie der Bedienung, Pflege und Beachtung der in dieser Montageanleitung enthaltenen Anweisungen ab. Ggfs. erforderliche elektrische Anschlüsse sollten nur vom entsprechenden Fachmann vorgenommen werden.

Die mySwing TV Halterung MSM12 wird elektrisch betrieben. Um Gefahren zu vermeiden und einen Verschleiß der eingebauten Elektronik zu verhindern, lesen Sie bitte die Anweisungen sorgfältig durch.



1. Lieferumfang.....	3
2. Montagehinweise.....	4
3. Sicherheitshinweise.....	4
4. Montage der mySwing TV Wandhalterung.....	5
5. Programmieren der Fernbedienung.....	8

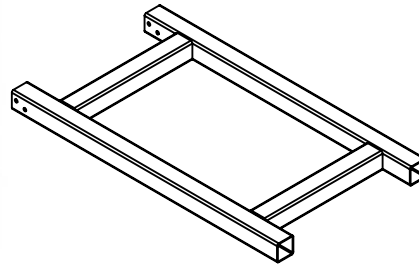
1. Lieferumfang



mySwing Halterung (1x)



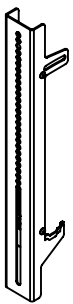
WLAN Adapter (1x)



Fernseharm (1x)



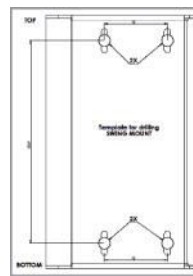
Armverbinder (4x)



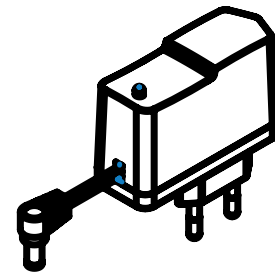
VESA-Streben (2x)



Infrarot-Empfänger (1x)



Bohrschablone (1x)



Netzteil (1x)



1x Innensechskantschlüssel (Gr. 3),
1x Innensechskantschlüssel (Gr. 5)



Abstandhalter 15 mm (4x)



Schrauben M5x10 (16x),
Schrauben M5x25 (4x),
Schrauben M8x25 (4x)



Schrauben M4x25 (4x),
Schrauben M6x25 (4x)



Abstandhalter 10 mm (4x)

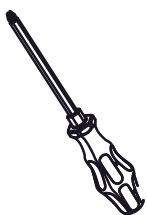


Unterlegscheiben Gr. 6 (4x)

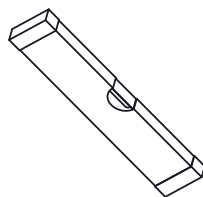


Montageschrauben (4x)

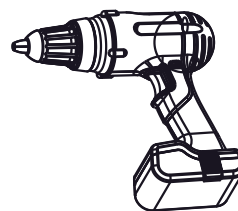
Zusätzlich benötigtes Werkzeug:



Schraubendreher



Wasserwaage



Bohrer



Bohraufsatz

2. Montagehinweise

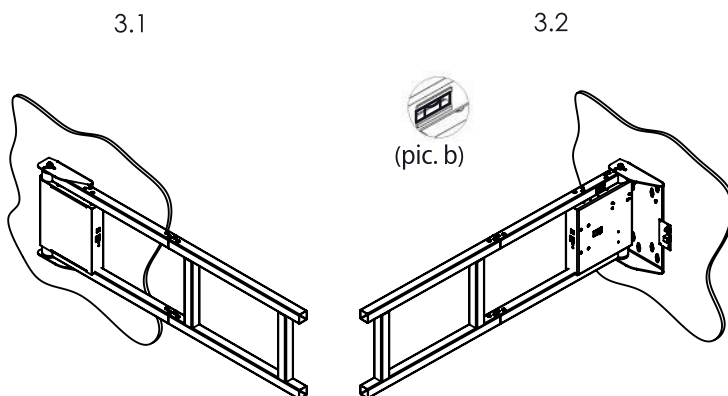
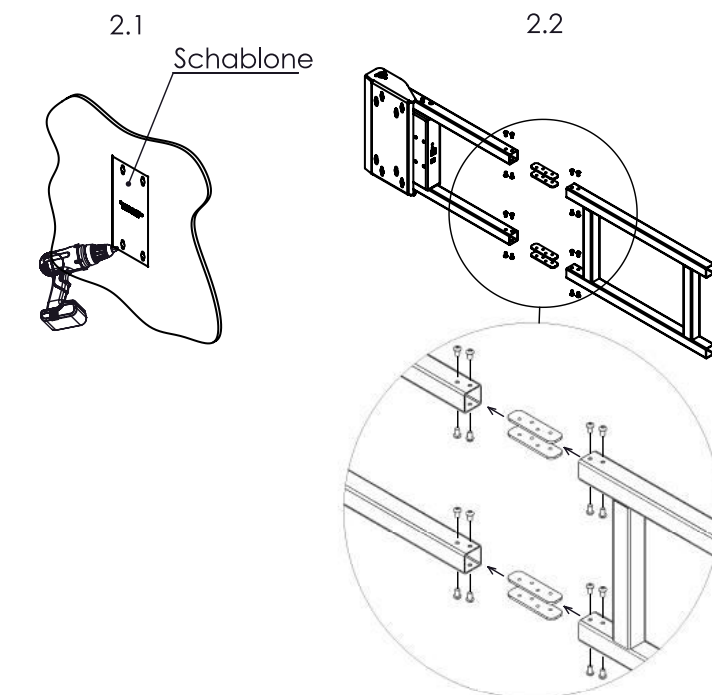
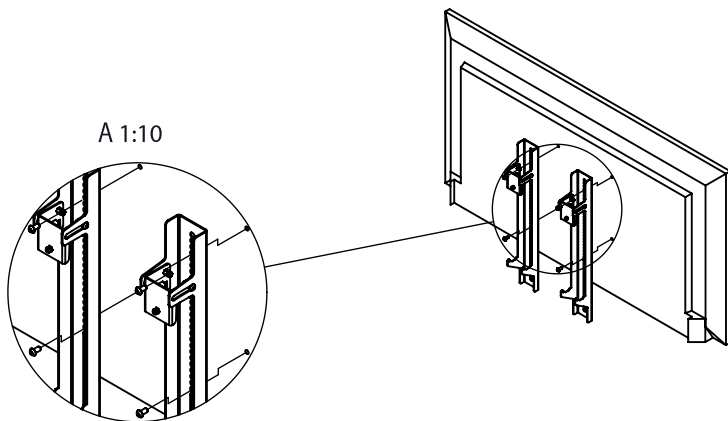
1. Gleichen Sie vor der Montage alle erhaltenen Bauteile mit dem Lieferumfang ab. Bei beschädigten oder fehlenden Teilen kontaktieren Sie uns gerne per E-Mail oder telefonisch.
2. Wählen Sie einen Einbauort mit ausreichend Platz, um die Halterung vollständig aus- und einfahren zu können.
3. Verwenden Sie ausschließlich geeignetes Werkzeug.
4. Achten Sie bei Montage an einer Holzständerwand darauf, die Schrauben mittig im Balken zu montieren. Die Verwendung eines Balkenfinders wird dringend empfohlen.
5. Achten Sie darauf, dass die Wand stabil und tragfähig ist, da diese das kombinierte Gewicht von Halterung und Fernseher tragen muss.
6. Ziehen Sie die Schrauben nicht zu fest an, um Beschädigungen am Produkt zu vermeiden.

3. Sicherheitshinweise

1. Verwenden Sie die MonLines mySwing TV Wandhalterung nur in Innenräumen. Die Verwendung im Außenbereich kann Schäden oder Verletzungen zur Folge haben.
2. Betreiben oder montieren Sie die mySwing Halterung nicht in feuchter oder nasser Umgebung.
3. Betreiben Sie die mySwing Halterung niemals mit einem beschädigten Netzkabel oder Stecker. Bei beschädigten Teilen kontaktieren Sie uns gerne per E-Mail oder telefonisch.



4. Montage der mySwing TV Wandhalterung



Schritt 1

Montieren Sie die VESA-Streben am Fernseher, wahlweise mit den vom Hersteller Ihres TV-Gerätes mitgelieferten Schrauben oder mit einem der beiliegenden Schraubensets (M4x25, M5x25, M6x25, M8x25). Verwenden Sie zur Montage ggf. die mitgelieferten Abstandshalter (10 / 15 mm).

Schritt 2

2.1: Bringen Sie die Schablone an der Wand an, bohren Sie Löcher und befestigen Sie die Schrauben.

Hinweis: Achten Sie darauf, die Halterung vor der Montage zu nivellieren.

2.2: Befestigen Sie den Fernseharm an der mySwing Halterung mithilfe der M5x10 Schrauben.

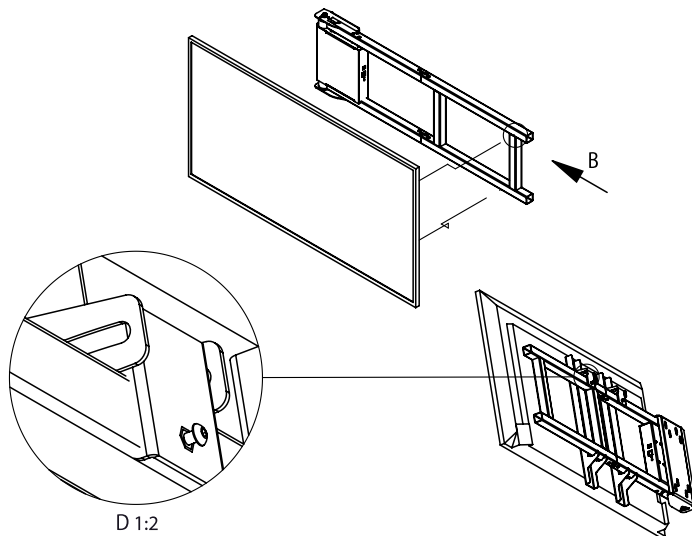
Schritt 3

3.1: Setzen Sie die mySwing Halterung auf die Schrauben und schieben Sie die Halterung nach unten.

Hinweis: Die Wandhalterung ist symmetrisch und kann sowohl links- als auch rechtsherum angebracht werden, je nach gewünschter Öffnungsrichtung.

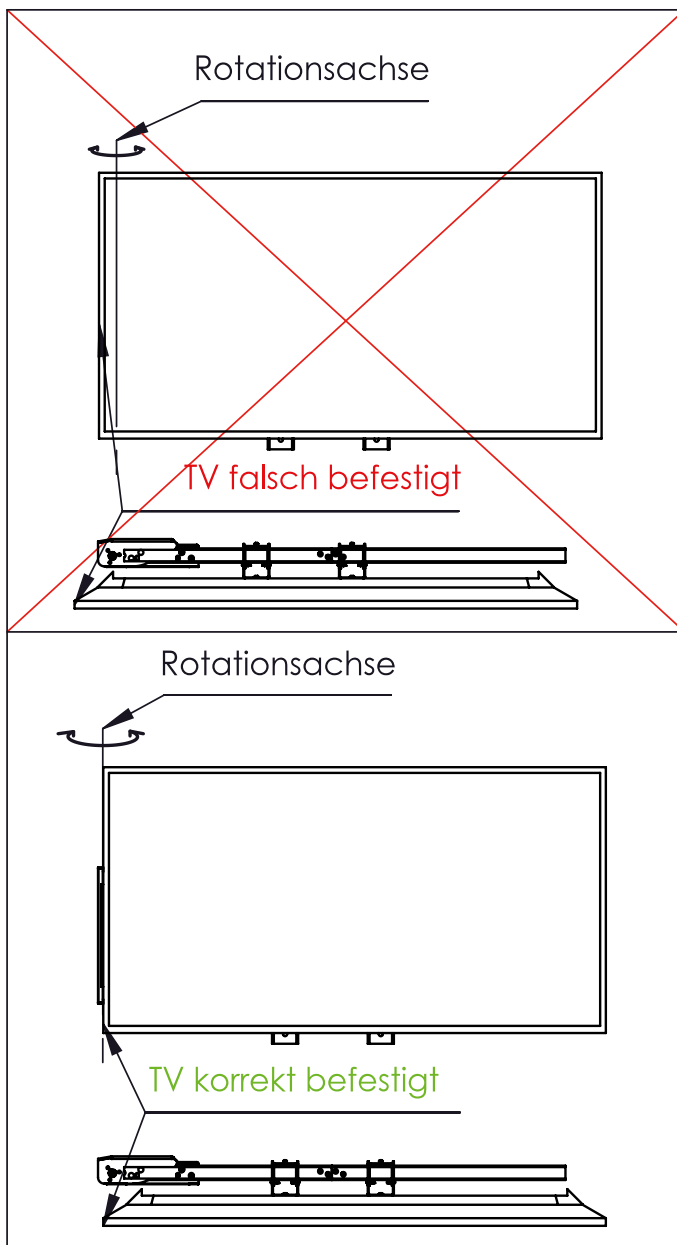
3.2: Öffnen Sie den Schwenkarm und ziehen Sie die Schrauben fest. Der Arm kann gefahrlos manuell bewegt werden.

Hinweis: Überprüfen Sie anhand der Wasserwaage, ob die Halterung nivelliert ist.

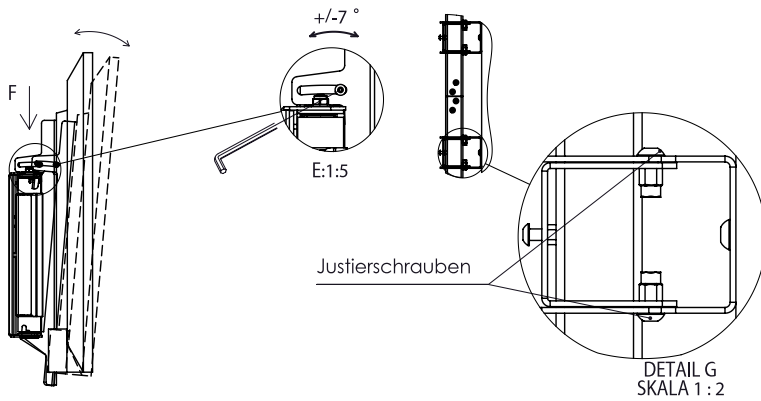


Schritt 5

Nachdem Sie die mySwing Halterung an der Wand montiert haben, hängen Sie das Fernsehgerät mithilfe der zuvor daran befestigten VESA-Streben (siehe Schritt 1) ein und ziehen Sie die Schrauben fest.

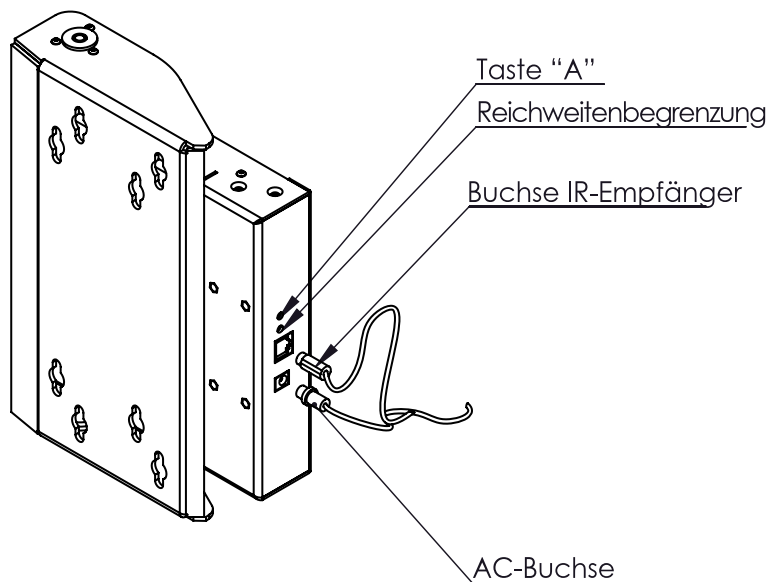


Hinweis: Achten Sie darauf, dass das Fernsehgerät nicht über die Rotationsachse der mySwing Halterung hinausragt.



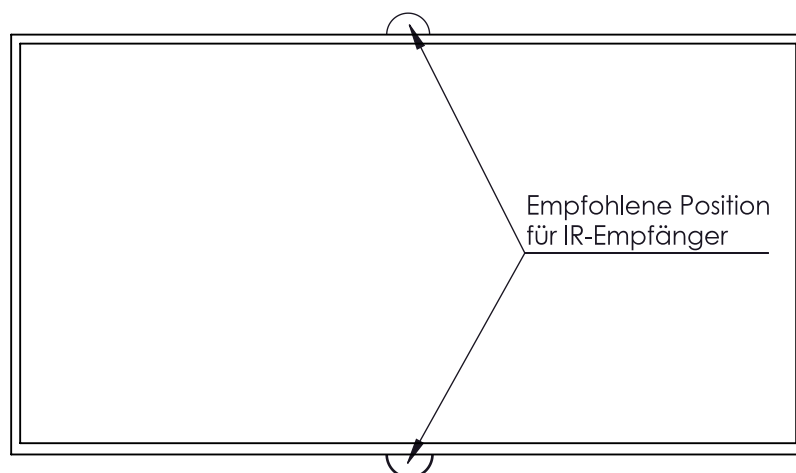
Schritt 6

Stellen Sie den Neigungswinkel so ein, dass Sie den Bildschirm gut sehen können. Lösen Sie dazu die Justierschrauben (siehe Detail E), stellen Sie den Bildschirm entsprechend ein und ziehen Sie danach die Schrauben wieder fest.



Schritt 7

Schließen Sie den Netzadapter und den IR-Empfänger an die entsprechenden Buchsen auf der Steuereinheit an und verbinden Sie den Adapter mit einer Stromquelle.

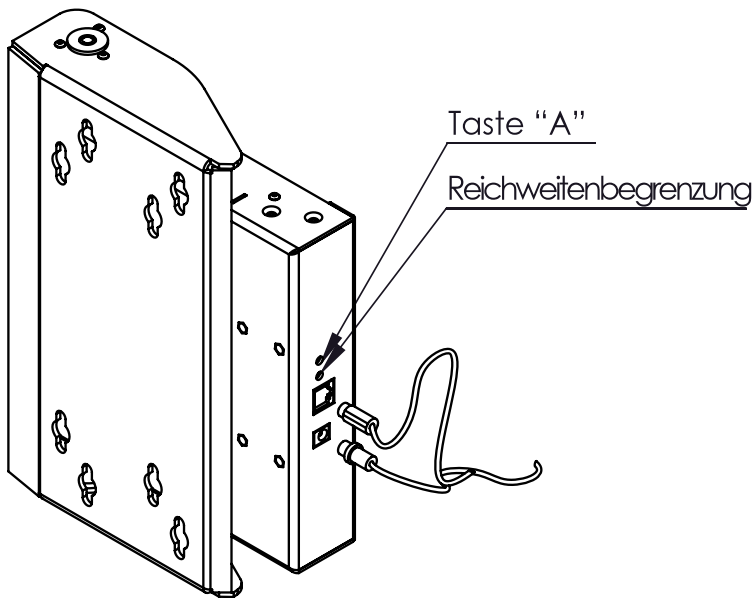


Schritt 8

Platzieren Sie den IR-Empfänger so, dass er für die Fernbedienung sichtbar ist.

5. Programmieren der Fernbedienung

Der IR (Infrarot) Empfänger der mySwing TV Wandhalterung ist mit den meisten gängigen Infrarot Fernbedienungen kompatibel, sodass die Halterung direkt über Ihre vorhandene TV-Fernbedienung angesteuert werden kann. Eine separate Fernbedienung ist somit nicht notwendig.



Schritt 1

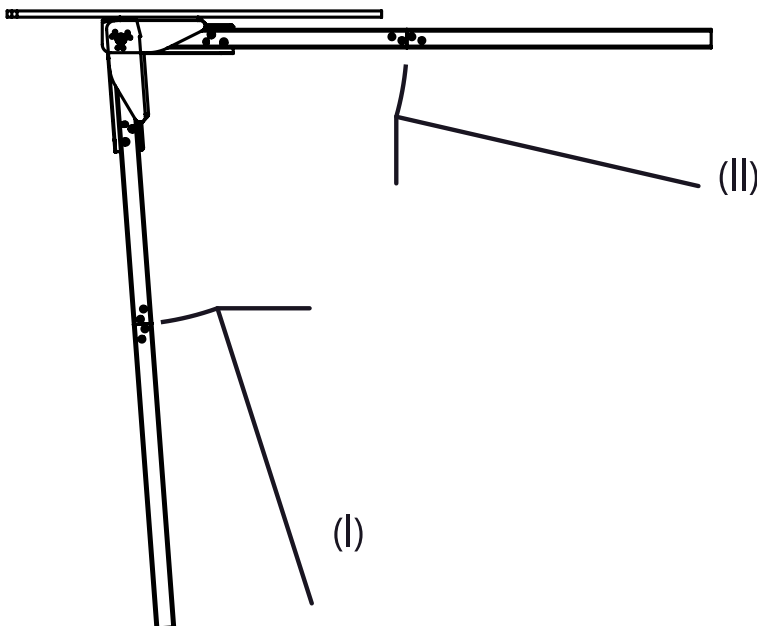
Um den Programmiervorgang zu starten, halten Sie zunächst die Taste "A" auf der Steuereinheit gedrückt, bis Sie einen durchgehenden Piepton hören. Nun können Sie beliebige Tasten auf Ihrer TV-Fernbedienung mit Steuerungsfunktionen belegen, indem Sie die Tasten in der unten genannten Reihenfolge betätigen. Doppelbelegungen sind hierbei problemlos möglich, d.h. eine Taste auf Ihrer TV-Fernbedienung kann - falls gewünscht - zusätzlich mit einer Funktion der Halterung belegt werden. Beide Geräte werden parallel angesteuert. So lässt sich beispielsweise mit einem einzigen Tastendruck der Fernseher einschalten und gleichzeitig die Halterung in eine bestimmte Position fahren.

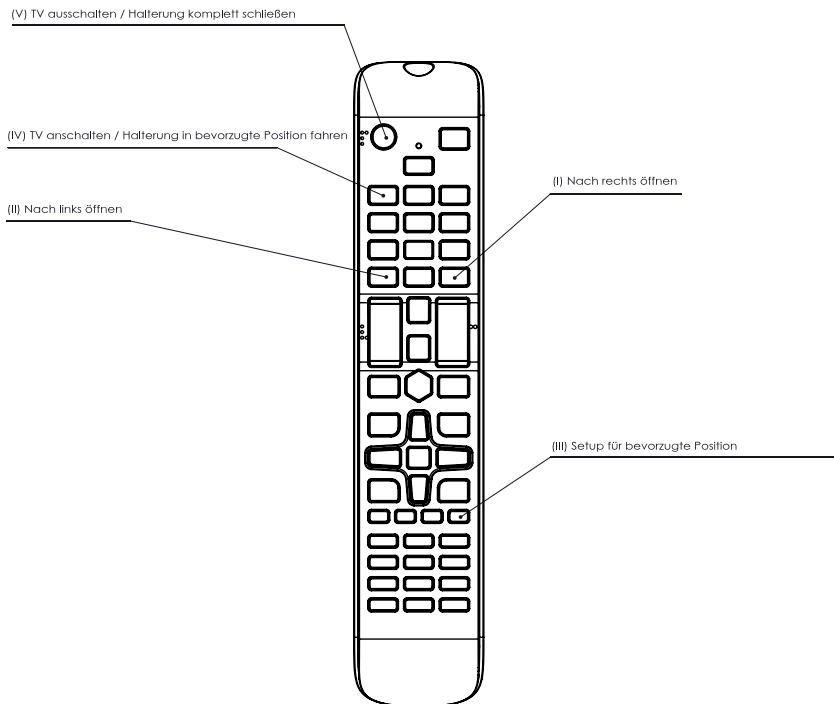
Schritt 2

Die Tasten der Fernbedienung können mit verschiedenen Funktionen zur Steuerung der mySwing TV Wandhalterung belegt werden.

- I - Nach rechts öffnen
- II - Nach links öffnen
- III - Setup für bevorzugte Position
- IV - In bevorzugte Position fahren
- V - Komplettschließen (Ausgangsposition)

Jede Tastenbelegung wird jeweils mit einem kurzen Piepton bestätigt. Sie können den Programmiermodus jederzeit verlassen, indem Sie die Taste "A" auf der Steuereinheit betätigen.

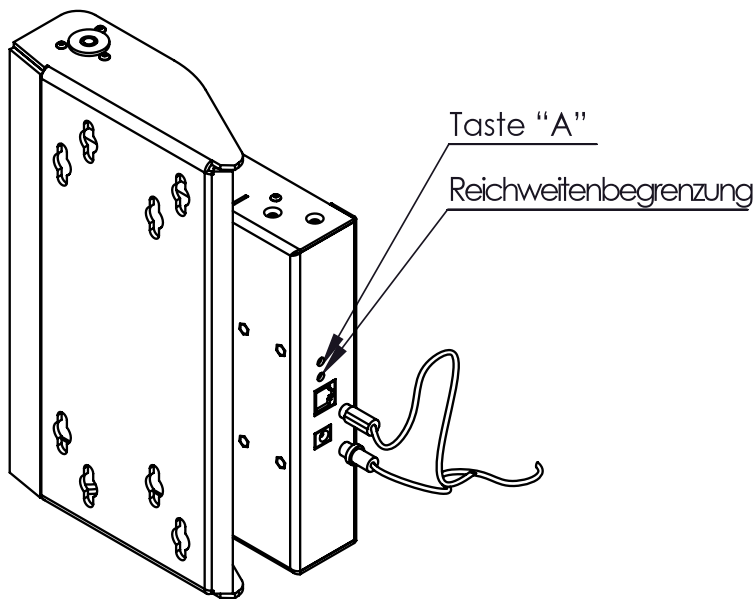




Schritt 3

Nach Abschluss der Tastenbelegung können Sie Ihre bevorzugte Position mit den Tasten (I) und (II) einstellen und diese mit der Taste (III) bestätigen. Es erfolgt ein kurzer Piepton. Durch die Taste (IV) lässt sich die Halterung von nun an direkt in die programmierte Position bewegen.

Hinweis: Die hier bildlich dargestellte Tastenbelegung ist nur ein Beispiel. Die Auswahl der Funktionstasten auf Ihrer TV-Fernbedienung kann frei nach Ihren Vorstellungen erfolgen.



Schritt 4 (optional)

Der Öffnungswinkel der mySwing Halterung kann dauerhaft begrenzt werden. Ist ein Grenzwert eingestellt, kann dieser (im Gegensatz zur bevorzugten Position) von der Halterung nicht mehr überschritten werden.

4.1: Bewegen Sie die Halterung per Fernbedienung in den maximal zu erreichenden Winkel (beachten Sie, dass eine Abweichung von +/- 1° auftreten kann).

4.2: Halten Sie die Taste "A" auf der Steuereinheit gedrückt, bis Sie einen durchgehenden Piepton hören. Die Halterung befindet sich im Einstellungsmodus.

4.3: Betätigen Sie kurz die Taste "Reichweitenbegrenzung". Nach Bestätigung durch 2 kurze Pieptöne verlässt die Halterung den Einstellungsmodus. Der maximale Öffnungswinkel ist eingestellt.

Um die Reichweite wieder auf den Standardwert von 180° einzustellen, halten Sie die Taste "Reichweitenbegrenzung" ca. 3 Sekunden lang gedrückt. Es erfolgen 4 kurze Pieptöne zur Bestätigung, dass die Reichweite nun auf das werkseitige Maximum eingestellt ist.

Notizen

A large grid of graph paper, consisting of 20 columns and 30 rows of small squares, intended for taking notes.

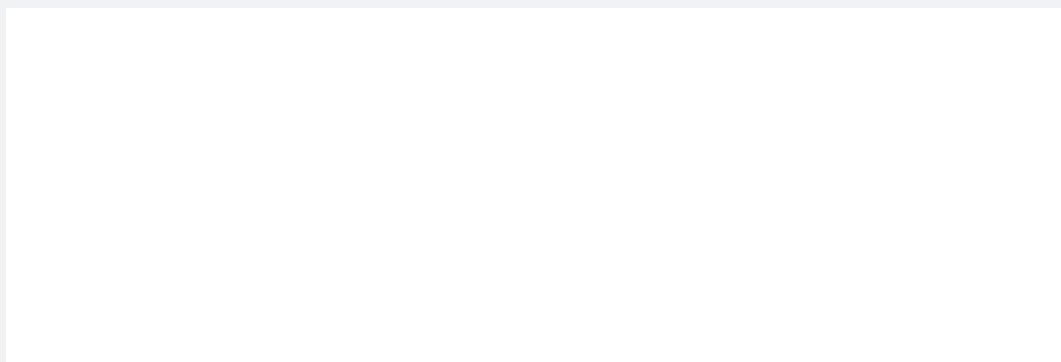
Notizen

A large grid of graph paper, consisting of 20 columns and 30 rows of small squares, intended for taking notes.

MonLines mySwing MSM12 elektrische TV Wandhalterung mit WLAN-Adapter

Sprechen Sie uns an

Ihr MonLines-Händler/Fachpartner



Änderungen vorbehalten



MonLines
Am Marienhof 8
22880 Wedel
Germany

E-Mail: info@monlines.de
Web: www.monlines.de
Tel.: +49 (0) 4103 / 90387 - 0
Fax: +49 (0) 4103 / 90387 - 11

 **MonLines**
dividual

Installationsanleitung

MSM07 Smart Home Adapter

Vorwort

Dieses Produkt ist nur für ausgewählte MonLines Halterungen geeignet und wurde in Kooperation mit der SABAJ Gruppe in Europa entwickelt. Für die Installation benötigen Sie ein Smartphone mit Zugang zu Google play oder zum App store.



Sicherheitshinweise zur Elektrik

Das Produkt wird mit Strom betrieben. Lesen Sie die Anweisungen sorgfältig durch, um Verbrennungen, Feuer und Stromschläge zu vermeiden.



Reinigen Sie das Produkt nicht mit Wasser, solange der Strom noch angeschlossen ist.



Zerlegen oder ersetzen Sie keine Komponenten, solange die Stromversorgung noch hergestellt ist.



Betreiben Sie das System niemals mit einem beschädigten Kabel oder Stecker. Bitte wenden Sie sich an Ihre Verkaufsstelle, um die beschädigten Teile auszutauschen



Betreiben Sie das System niemals in feuchter Umgebung oder wenn seine elektrischen Komponenten Kontakt mit Flüssigkeiten haben.



Betreiben Sie das System nicht, wenn die Steuerbox Geräusche oder Gerüche verursacht. Änderungen am verbauten Netzteil und der Steuerbox sind nicht zulässig.

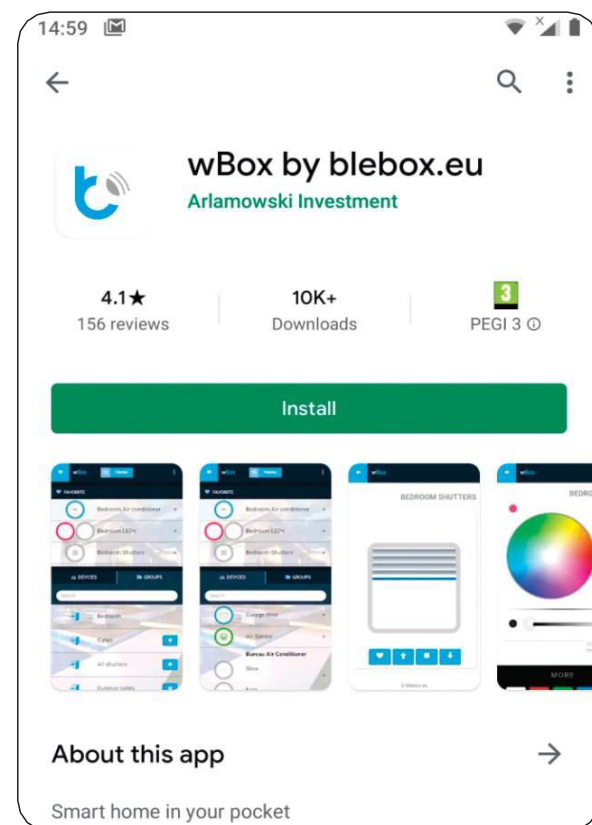
Jetzt können wir mit der Installation starten!

2. Einstecken in die Control-Box



Stecken Sie den Stecker des MSM07 in die dafür vorgesehene RJ-45 Dose des Steuergerätes einer MonLines Halterung/Lift.

1. Download



Öffnen Sie Google play oder den App store, suchen Sie dort nach der App «wbox app» und installieren Sie diese durch klicken auf «Installieren».

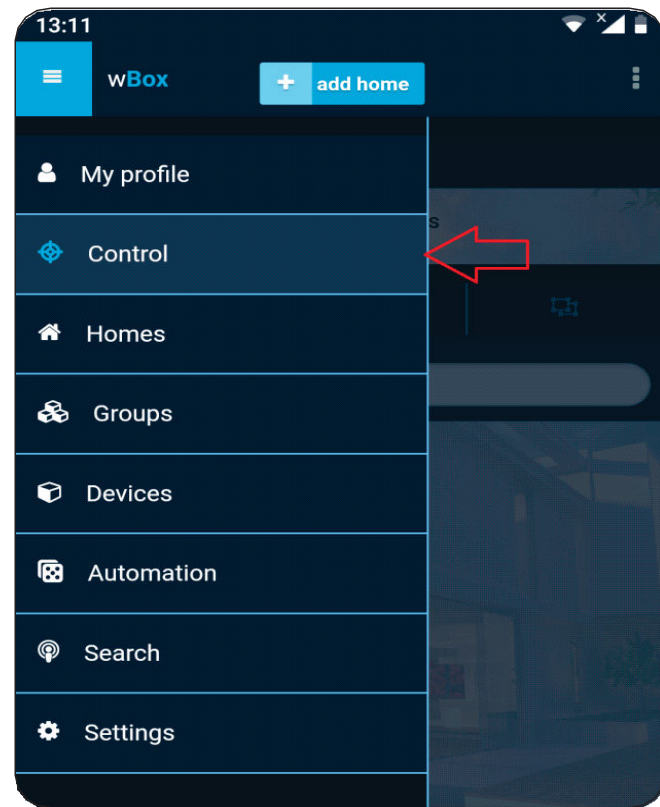
3. Verbindung mit dem WiFi Netzwerk herstellen



Verbinden Sie Ihr Smartphone mit dem WiFi Netz. Hier gehen Sie genauso vor, als würden Sie eine WLAN Verbindung herstellen. Bspw. bei einem Samsung S8 unter Einstellungen -> Verbindungen -> WLAN. Dort werden Ihnen sämtliche verfügbaren Netzwerke angezeigt. Wählen Sie dort das Netzwerk «Sabaj-KSMRT-xxxxx» aus und verbinden Sie Ihr Smartphone damit. Die xxxx sind hierbei zufällige Zahlen/Buchstaben.

Hinweis: Möglicherweise wird Ihnen Ihr Smartphone den Hinweis geben, dass kein Internet verfügbar ist. Dies ist normal.

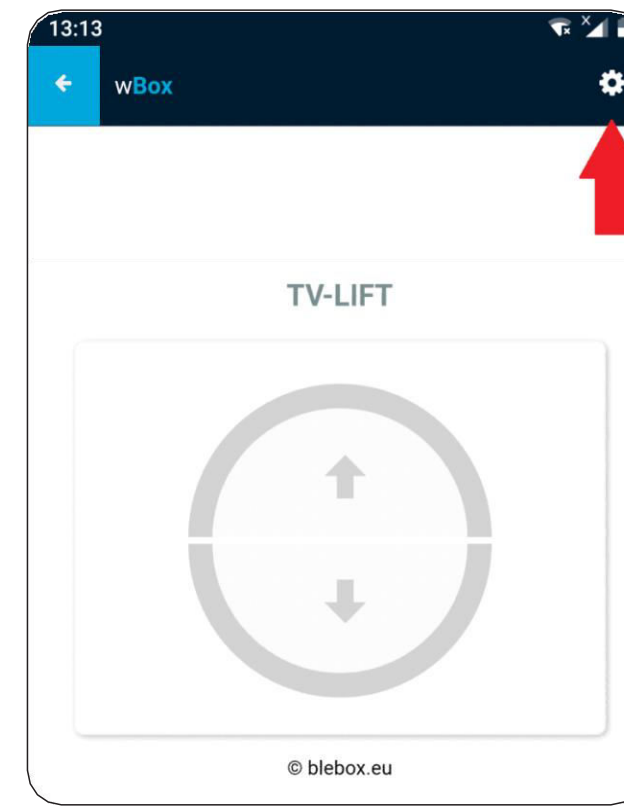
4. Wbox App öffnen



Öffnen Sie die wBox App. Wählen Sie oben links die 3 Balken an. Ein DropDown Menü öffnen sich. Wählen Sie dort «Steuerung» aus.

7

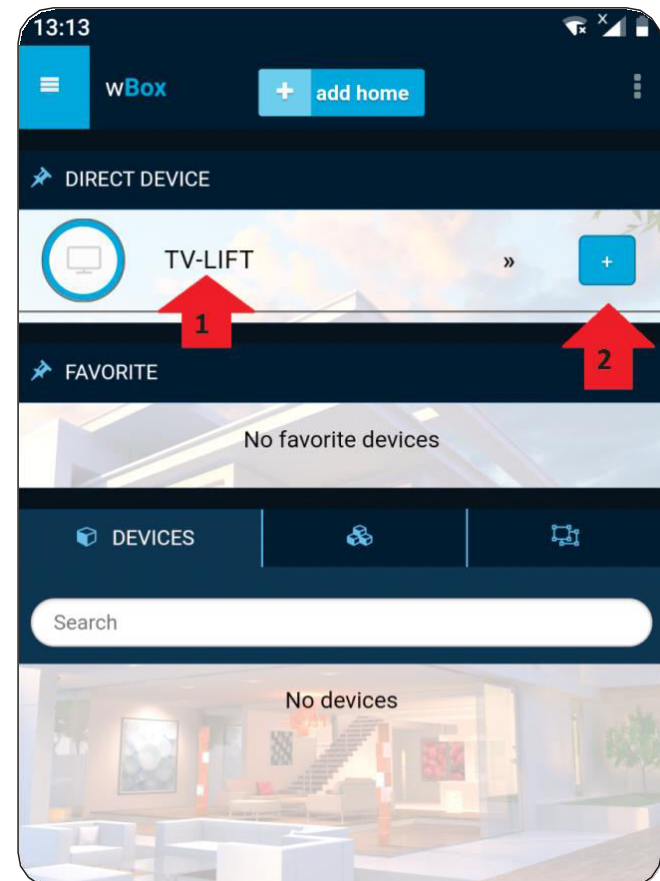
6. Montage der Hebesäulen/Tischbeine



Sie können Ihren TV-Lift nun einfach steuern. Es ergibt aber Sinn, wenn Sie vorher noch einige Einstellungen vornehmen. Klicken Sie auf das Zahnrad-Symbol oben rechts (mit einem Pfeil markiert), um weitere Einstellungen vorzunehmen.

9

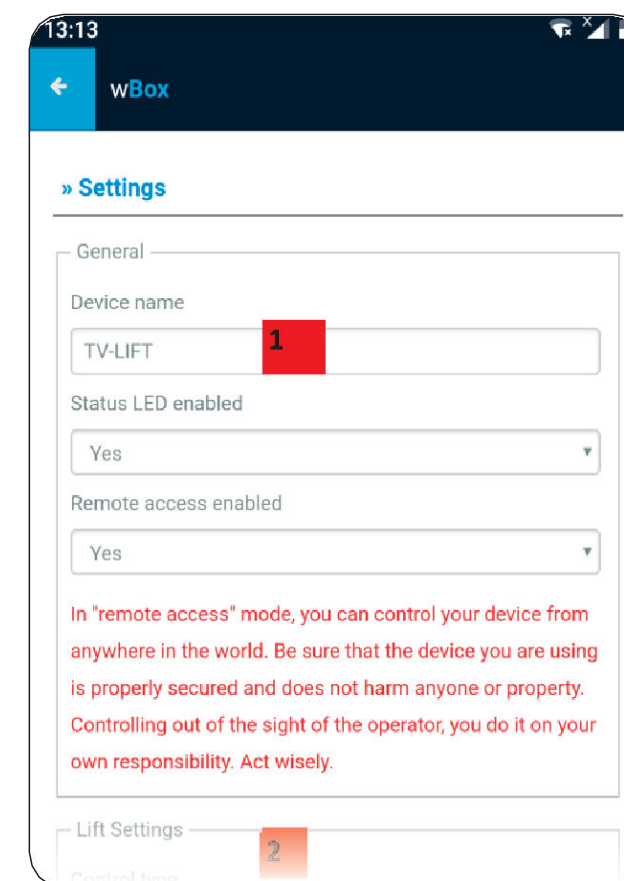
5. TV-Lift auswählen



Sie können jetzt den MonLines TV Lift sofort ansteuern, indem Sie erst auf das «+» Symbol (mit 2 gekennzeichnet) klicken und anschließend auf «TV-Lift» klicken (mit 2 gekennzeichnet)

8

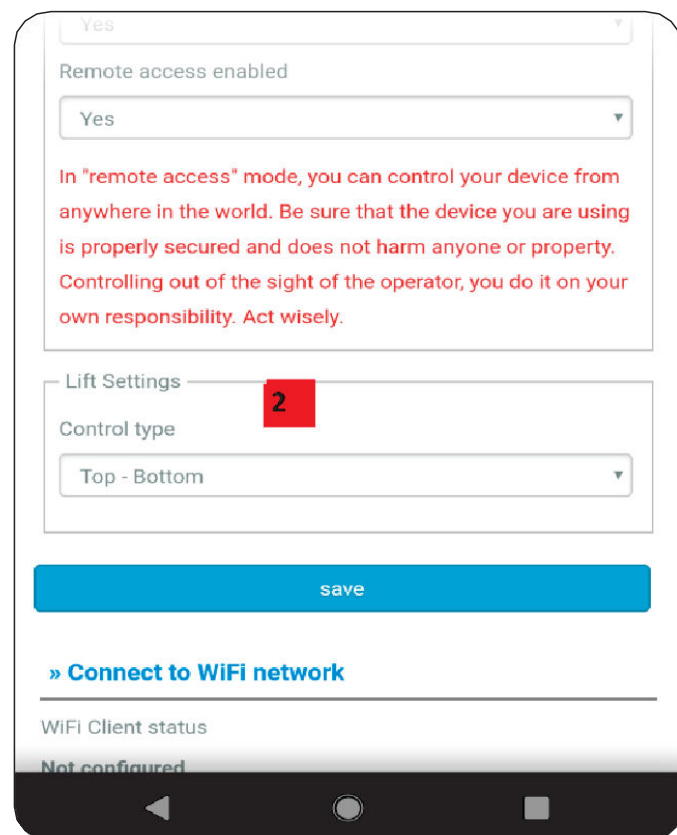
7.1 Einstellungen – Lift/Halterung Namen ändern



Geben Sie bei «Name des Gerätes» einen beliebigen Namen ein. Der Default Eintrag lautet «TV-Lift» (mit 1 gekennzeichnet)

10

7.2 Einstellungen – Steuertyp/Anzeige ändern



Unter «Lift-Einstellungen» können Sie auswählen, welche Art der Steuerung angezeigt werden soll:
«Oben - unten» Der MonLines Lift lässt sich durch Betätigen der Pfeile nach oben und unten fahren.

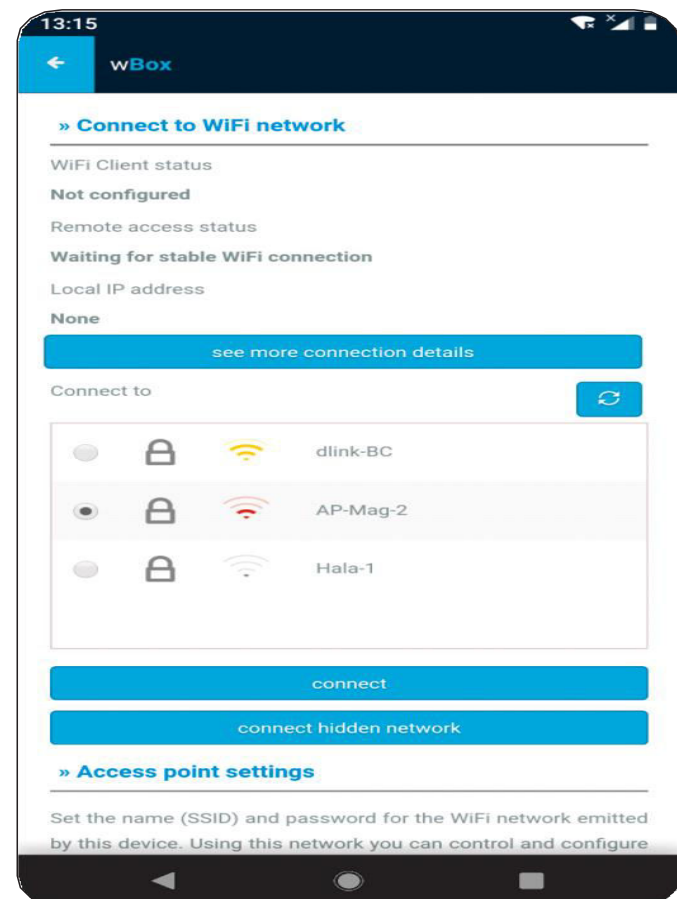


«Links - rechts» Der MonLines Lift lässt sich durch Betätigen der Pfeile nach links oder rechts schwenken.



11

7.3 Verbindung mit einem vorhandenen Netzwerk

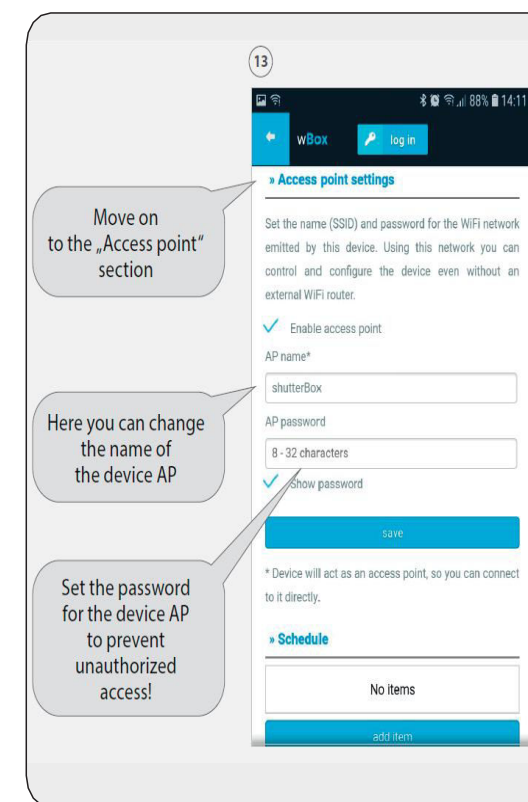


Als nächstes können Sie unter «Stellen Sie eine Verbindung zum WLAN-Netzwerk her» die WiFi Box in Ihr bestehendes WLAN Netz einbinden und dann, wenn Sie mit dem WLAN Netz verbunden sind, weiterhin über die wBox app auf Ihren TV Lift zugreifen.

Es wird Ihnen eine Liste der vorhandenen WLAN Netzwerke angezeigt. Wählen Sie nun das von Ihnen genutzte Netzwerk aus, über das Sie sich üblicherweise einwählen.

Anschließend klicken Sie auf «Verbinden». Es öffnet sich ein Fenster, in dem Sie aufgefordert werden, das Passwort Ihres WLAN Netzwerkes einzugeben. Geben Sie dieses korrekt ein und klicken Sie erneut auf «Verbinden».

12



Unter «WLAN-Client-Status» sollte nun nach einigen Sekunden «Verbunden» stehen.

Gehen Sie im Menü nun weiter nach unten zu «Zugangspunkteinstellungen». Ändern Sie hier bspw. den Namen des Zugangspunktes und legen Sie ein Passwort fest, um unbefugtes Zugreifen zu verhindern.

Vergessen Sie nicht, auf «Speichern» zu klicken.

Die wBox App bzw. der Lift lässt sich nun über Ihr normales WLAN Netz bedienen.

13

8. Hinweise

Die Favoritenposition ist werkseitig auf 45 Grad eingestellt. Wollen Sie die Favoritenposition ändern, müssen Sie diese vorab mit Ihrer IR-Fernbedienung programmieren, um sie anschließend mit der App ansteuern zu können.

9. Weitere Online-Anleitungen

Sie finden weitere Anleitungen zur Einrichtung der wBox App im Internet:
<https://blebox.eu/anweisungen/?lang=de>

Einrichtung von Google Home:
https://blebox.eu/wp-content/uploads/Google-Home_DE.pdf

Einrichtung von Amazon Alexa:
https://blebox.eu/wp-content/uploads/Amazon-Alexa_DE.pdf

14