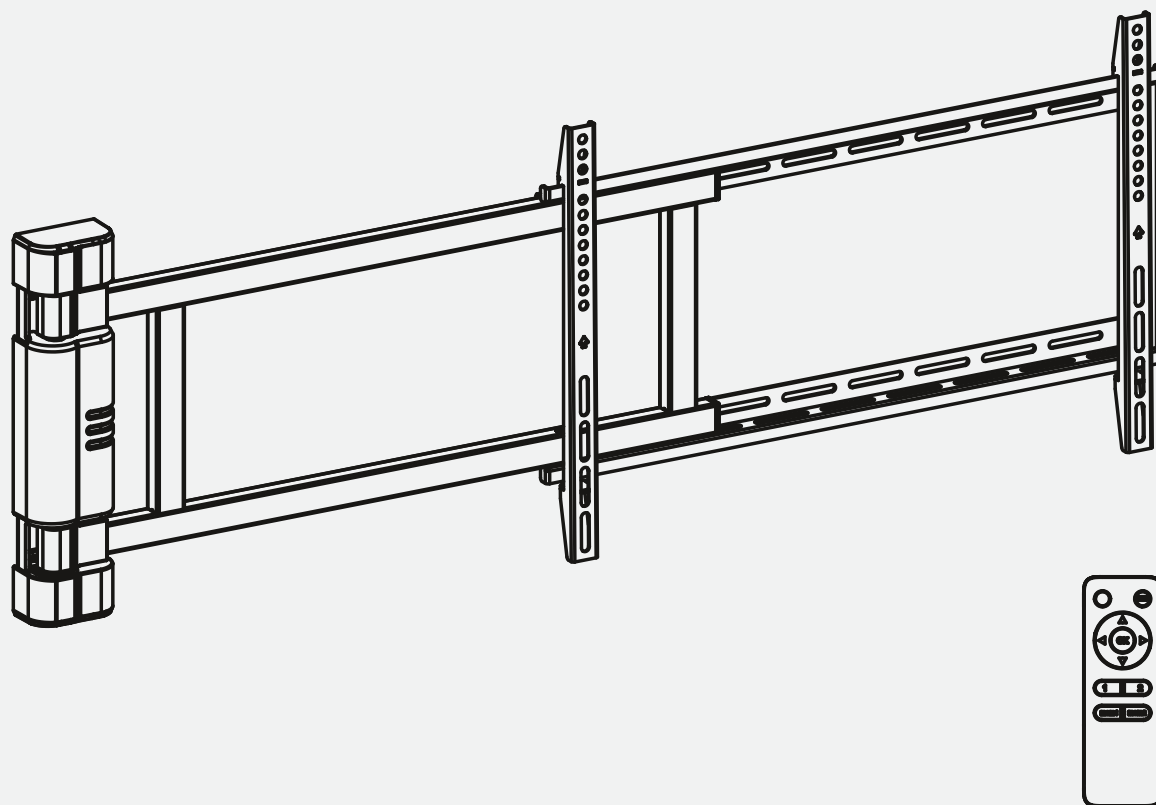


MonLines mySwing MSM03 Elektrische TV Wandhalterung

Montageanleitung



Lesen Sie unbedingt die Montageanleitung vor Montage - Installation - Inbetriebnahme!
Dadurch schützen Sie sich und vermeiden Schäden an Ihrem Produkt.

Herzlichen Glückwunsch!

Mit dem MonLines mySwing MSM03 haben Sie sich für ein hochwertiges Qualitätsprodukt entschieden, das Ihnen auf hohem technischen Niveau großen Nutzen in den Bereichen Komfort und Design bietet.

Die Einsatzfähigkeit und Lebensdauer des MonLines mySwing MSM03 hängt vom ordnungsgemäßen und fachgerechten Einbau, Bedienung, Pflege und Beachtung der in dieser Montageanleitung enthaltenen Anweisungen ab. Ggfs. erforderliche elektrische Anschlüsse sollten nur vom entsprechenden Fachmann vorgenommen werden.

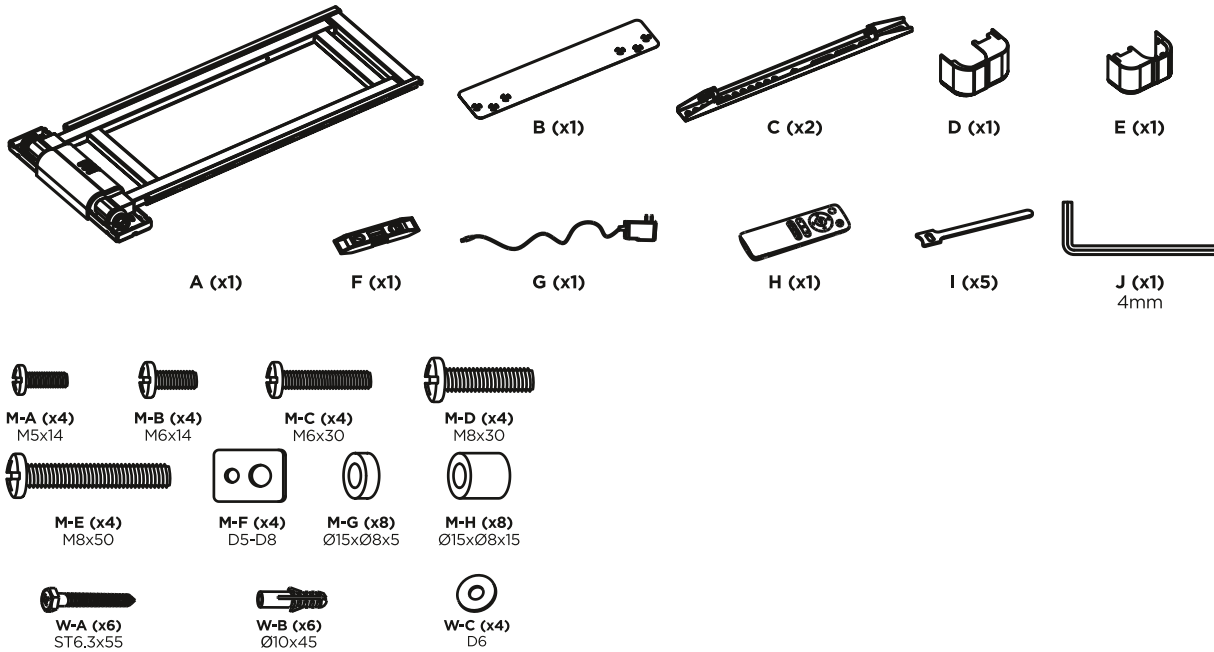
Sicherheitshinweise

- Dieses Gerät kann unter Aufsicht oder nach Einweisung von Kindern ab 8 Jahren verwendet werden. Reinigungs- und Wartungsarbeiten dürfen von Kindern nicht ohne Aufsicht durchgeführt werden. Gleiches gilt für Personen mit eingeschränkten körperlichen, sensorischen oder geistigen Fähigkeiten.
- Vermeiden Sie Stolperfallen, indem Sie Kabel und Anschlüsse z.B. per Kabelmanagement organisieren.
- Veränderungen / Modifikationen an dem TV Lift sind nicht gestattet.
- Stellen Sie sicher, dass die Wand, an welcher der MonLines mySwing MSM03 befestigt wird, das kombinierte Gewicht der Halterung, des Fernsehers und des Equipments trägt.
- Ziehen Sie die Schrauben fest, aber nicht zu fest an. Zu festes Anziehen kann die Halterung beschädigen und zu einer Reduzierung der Tragkraft führen.
- Der TV Lift ist nur für den Innenbereich und dort auch nur in trockener Umgebung geeignet.
- Stoppen Sie bei beschädigtem Netzkabel oder Stecker die Nutzung des Lifts und wenden sich an den Fachhandel für ein passendes Ersatzteil.
- Reinigen Sie den TV Lift nicht, wenn er noch an die Stromversorgung angeschlossen ist.
- Bauen oder tauschen Sie keine Komponenten aus, solange der Strom noch angeschlossen ist.
- Wird der Lift nicht verwendet, trennen Sie ihn vom Stromnetz und legen den Netzstecker außerhalb der Reichweite von Kindern ab.

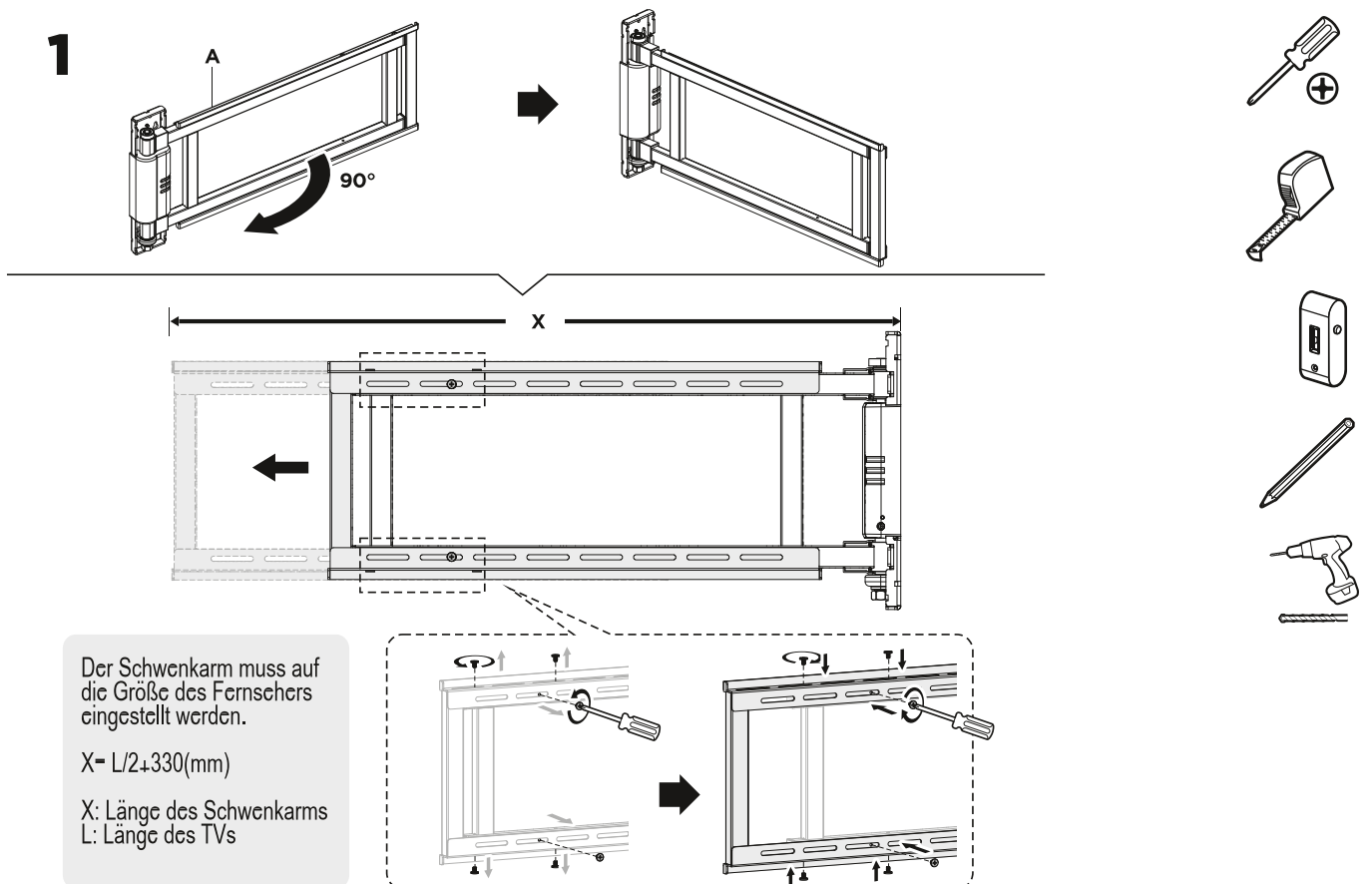
1.	Lieferumfang.....	3
2.	Montage der Halterung.....	3
3.	Handhabung der Fernbedienung.....	6
4.	Tipps zur Fehlerbehebung.....	7

1. Lieferumfang

Vergewissern Sie sich, dass Sie sämtliche Teile des Lieferumfangs erhalten haben, ehe Sie mit der Montage beginnen. Sollten Teile fehlen oder defekt sein, kontaktieren Sie bitte Ihren Händler.



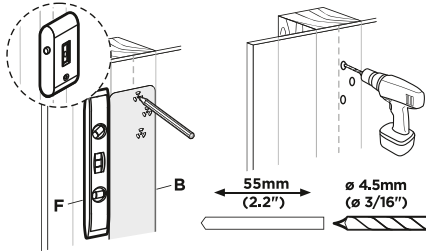
2. Montage der Halterung



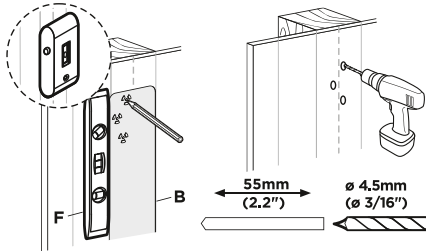
2



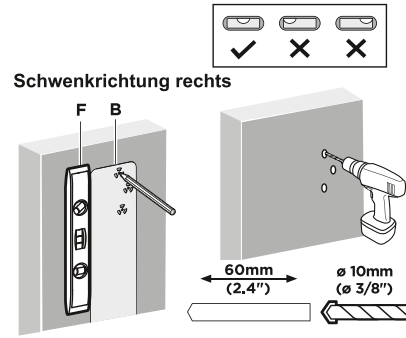
Schwenkrichtung rechts



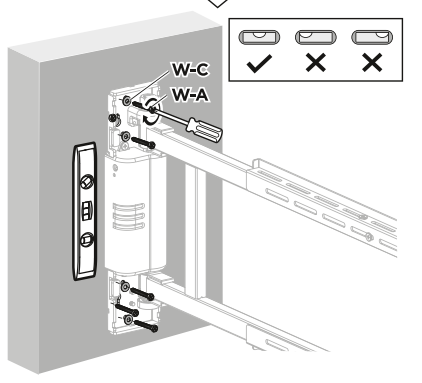
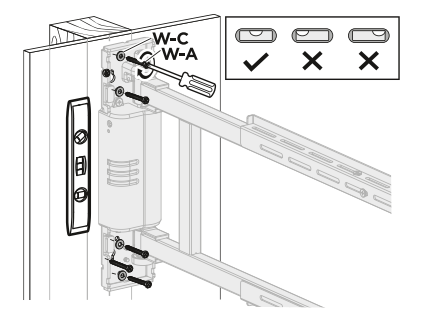
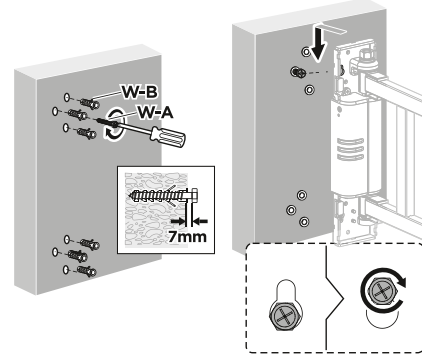
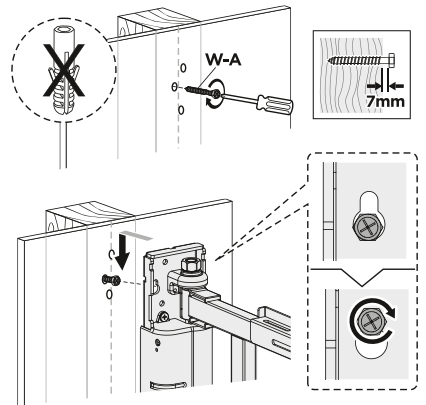
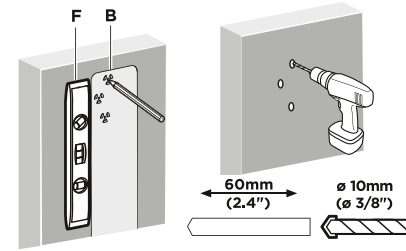
Schwenkrichtung links



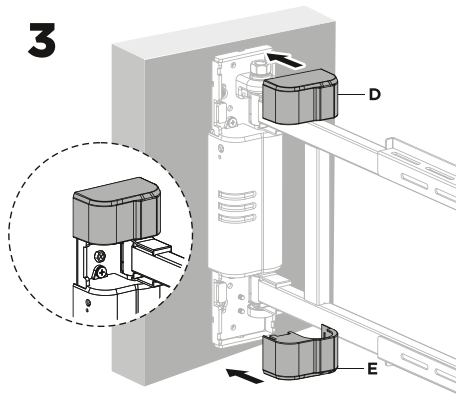
Schwenkrichtung rechts



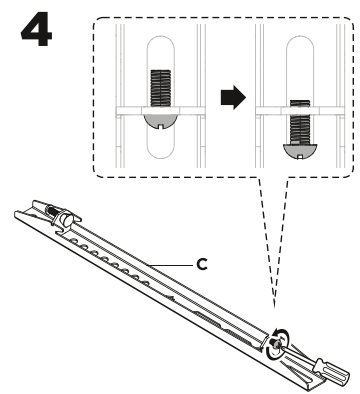
Schwenkrichtung links

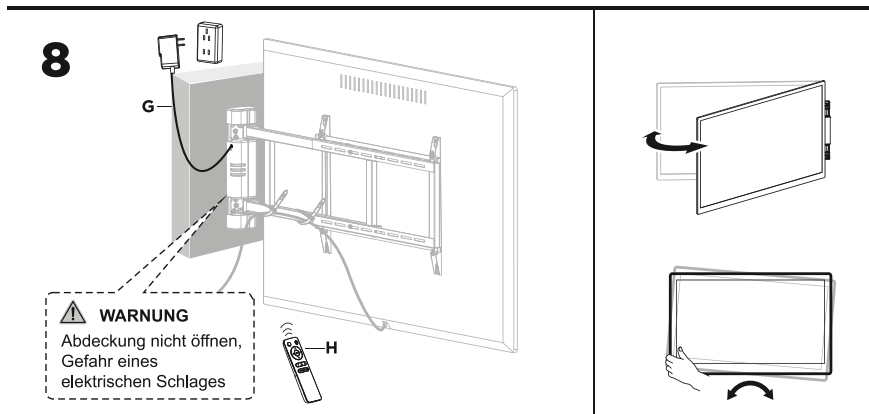
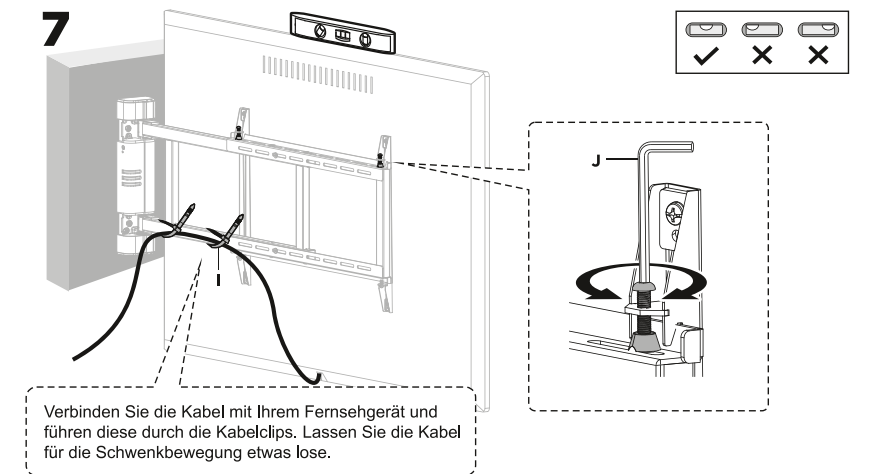
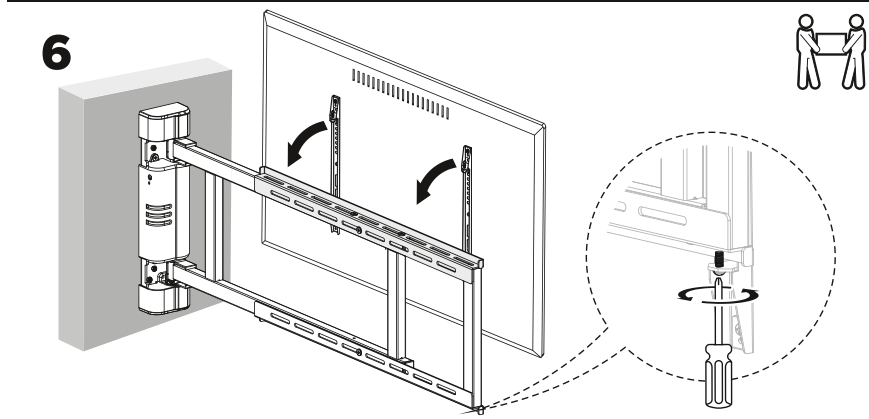
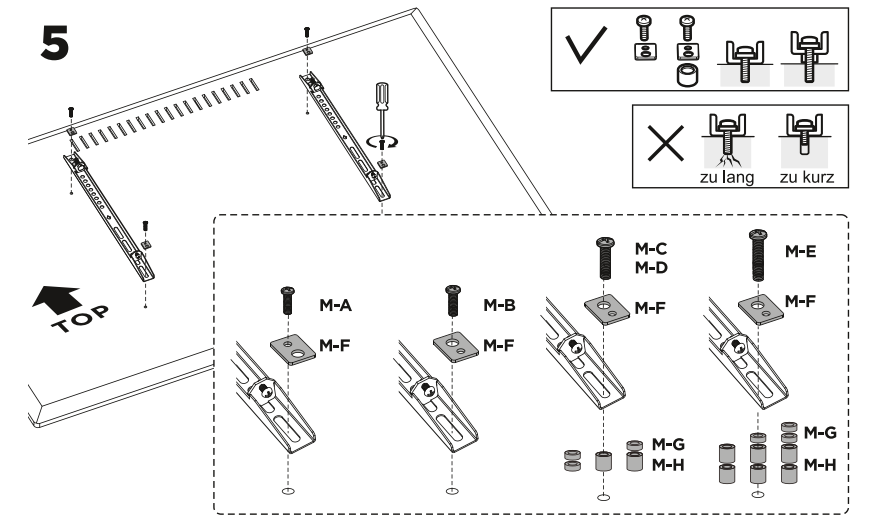


3

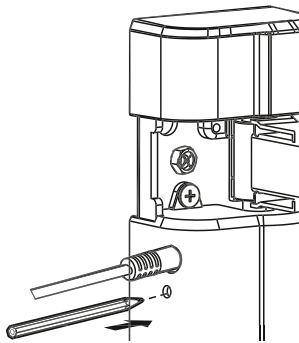


4





3. Handhabung der Fernbedienung



Fernbedienung mit TV Lift verbinden

Schalten Sie den Lift ein und drücken mit einem Stift oder z. B. einer Büroklammer in die Vertiefung an der Seite der TV-Halterung. Nach dem Drücken ertönt ein "Piepton". Drücken Sie anschließend die Taste "SET". Es ertönen für ca. 10 Sekunden eine Reihe von Pieptönen. Die Fernbedienung ist erfolgreich mit der TV-Halterung gekoppelt.

System zurücksetzen

Halten Sie die "OK"-Taste für 5 Sekunden gedrückt. Der Lift fährt in die 0-Grad Position und stoppt mit einem Piepton. Der Ton zeigt an, dass das Zurücksetzen erfolgt ist.

Wandhalter nach links / rechts bewegen

Damit der Wandhalter nach links oder rechts schwenkt, drücken Sie kurz die entsprechende Pfeiltaste (links / rechts). Zum Anhalten der Schwenkbewegung drücken Sie die "OK"-Taste.

Schwenkrichtung der Pfeiltasten anpassen

Die TV-Wandhalterung kann in zwei Richtungen installiert werden (Schwenkrichtung links / Schwenkrichtung rechts). Entsprechend kann es sein, dass die Schwenkrichtung der links / rechts Pfeiltasten auf der Fernbedienung angepasst werden muss. Halten Sie zum Anpassen die Pfeiltaste nach oben für 5 Sekunden gedrückt, bis ein Piepton zu hören ist. Die Fernbedienung wurde erfolgreich umgestellt.

Schwenkbereich erweitern

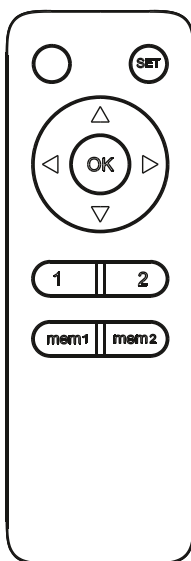
Der Standard-Schwenkbereich der TV Wandhalterung beträgt 0 - 90 Grad. Der Schwenkbereich lässt sich auf bis zu 170 Grad erweitern. Positionieren Sie dazu die Wandhalterung manuell auf die gewünschte Position. Halten Sie die "mem1" Taste für 5 Sekunden gedrückt, bis ein Piepton zu hören ist. Wiederholen Sie diesen Schritt fünfmal, bis ein doppelter Piepton zu hören ist. Der neue Schwenkbereich ist nun abgespeichert.

TV Position auf Speicherplatz 1 / 2 abspeichern

Auf der Fernbedienung können 2 Speicherplätze (1 / 2) einprogrammiert werden. Positionieren Sie den Lift an der gewünschten Position. Halten Sie die Taste "mem1" (Speicherplatz 1) oder "mem2" (Speicherplatz 2) für 2 Sekunden gedrückt. Ein einfacher Piepton signalisiert, dass die Position erfolgreich auf dem gewünschten Speicherplatz der Fernbedienung einprogrammiert wurde.

TV zu Speicherplatz 1 / 2 bewegen

Damit der Schwenkarm zu der abgespeicherten Position fährt, drücken Sie einfach die Taste "1" oder Taste "2", je nachdem welche Position gewünscht ist.



4. Tipps zur Fehlerbehebung

Allgemeine Hinweise / Tipps

TV Lift piept fortwährend	Setzen Sie den Lift anhand der "Zurücksetzen"-Schritte in der Anleitung (siehe 3.) zurück. Wenn das Piepen weiterhin ertönt, kontaktieren Sie den Fachhändler.
Fernbedienung funktioniert nicht	Wenn die Fernbedienung nicht funktioniert, wechseln Sie die Batterien aus und verringern ggfs. den Abstand, aus welchem Sie die Fernbedienung bedienen.
TV Lift bewegt sich nicht	Prüfen Sie, ob das Netzteil korrekt mit dem Lift verbunden ist und Strom erhält. Sollte die rote Power-LED nicht leuchten oder ein Piepton zu hören sein, nehmen Sie Kontakt mit dem Fachhändler auf.
Lift stoppt nicht	Sollte der Lift nicht stoppen bzw. der Anti-Kollisions Mechanismus nicht funktionieren, nehmen Sie Kontakt mit dem Fachhändler auf.
Merkwürdige Geräusche	Bitte kontaktieren Sie Ihren Fachhändler.

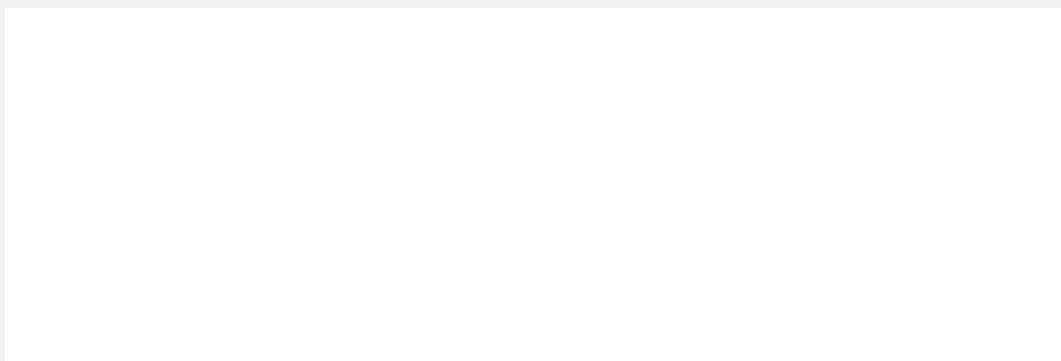
Meldungen beim Erweitern des Schwenkbereichs

2facher Piepton ist 1 x zu hören	Überspannungsschutz
2facher Piepton ist 2 x zu hören	Sensor zeigt an, dass die Halterung den zugelassenen Bereich überschritten hat
2facher Piepton ist 3 x oder 4 x zu hören	Sensor zeigt eine Betriebsstörung an

MonLines mySwing MSM03 Elektrische TV Wandhalterung

Sprechen Sie uns an

Ihr MonLines-Händler/Fachpartner



Änderungen vorbehalten



MonLines
Am Marienhof 8
22880 Wedel
Germany

E-Mail: info@monlines.de
Web: www.monlines.de
Tel.: +49 (0) 4103 / 90387 - 0
Fax: +49 (0) 4103 / 90387 - 11

MonLines
dividual