

Montage MonLines MWH002B TV Wandhalterung

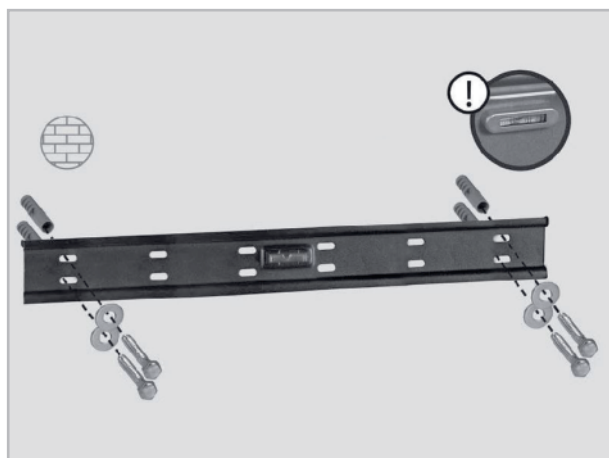


Abb. 1: Wandschiene montieren

1. Anschrauben der Wandschiene

Halten Sie die Wandschiene an die gewünschte Stelle an der Wand und richten diese anhand der integrierten Wasserwaage aus. Zeichnen Sie die Bohrlöcher an.

Bohren Sie anschließend die Löcher aus und schrauben Sie die Schiene fest.

Kontrollieren Sie, ob alle Schrauben festgezogen sind.



Abb. 2: Montage der VESA Platte

2. VESA Platte am TV montieren

Montieren Sie die VESA Platte an der VESA Aufnahme Ihres Fernsehers.

Die VESA Platte unterstützt folgende VESA Größen: 200x200, 300x200, 400x200 mm



Abb. 3: Monitor einhängen

3. Monitor in die Wandschiene einhängen

Hängen Sie den Monitor mit der montierten Platte in die Wandschiene ein.

Bitte achten Sie darauf, dass der Monitor fest sitzt.