

MonLines MTL004 FLYcase mit elektrischem TV Lift bis 75"

Bedienungsanleitung



Lesen Sie unbedingt die Montageanleitung vor Montage - Installation - Inbetriebnahme!
Dadurch schützen Sie sich und vermeiden Schäden an Ihrem Produkt.

Herzlichen Glückwunsch!

Mit dem MonLines MTL004 haben Sie sich für ein hochwertiges Qualitätsprodukt entschieden, das Ihnen auf hohem technischem Niveau großen Nutzen in den Bereichen Komfort und Design bietet.

Die Einsatzfähigkeit und Lebensdauer des MonLines MTL hängt vom ordnungsgemäßen und fachgerechten Einbau, Bedienung, Pflege und Beachtung der in dieser Montageanleitung enthaltenen Anweisungen ab. Ggfs. erforderliche elektrische Anschlüsse sollten nur vom entsprechenden Fachmann vorgenommen werden.

Das MTL004 FLYcase mit TV Lift wird elektrisch betrieben. Um Gefahren zu vermeiden und einen Verschleiß der eingebauten Elektronik zu verhindern, lesen Sie bitte die Anweisungen sorgfältig durch. **MonLines** – For your individual & functional needs.

Inhaltsverzeichnis

1. Abbildungen.....	3
2. Bedienungshinweise.....	4
3. Sicherheitshinweise.....	4
4. Lieferumfang prüfen.....	4
5. Montage VESA Aufnahme, TV Gerät.....	5
6. Bluetooth Steuerung / Initialisierung.....	6
7. Tipps zur Fehlerbehebung.....	7

1. Abbildungen



Abb. 1 Flightcase mit TV Lift



Abb. 2 Öffnung für Kabel



Abb. 3 Butterfly Verschlüsse



Abb. 4 TV Lift mit VESA Aufnahme

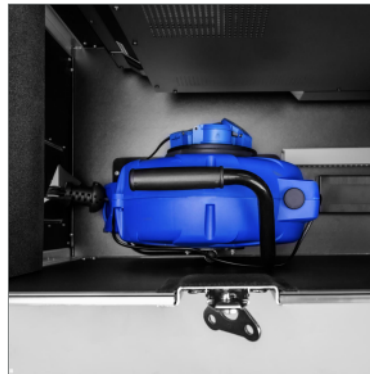


Abb. 5 Kabeltrommel



Abb. 6 Fernbedienung

2. Bedienungshinweise

1. Gleichen Sie vor der Montage alle erhaltenen Bauteile mit dem Lieferumfang ab. Bei beschädigten oder fehlenden Teilen kontaktieren Sie uns gerne per E-Mail oder telefonisch.
2. Betreiben Sie das Liftsystem nicht in feuchter oder nasser Umgebung.
3. Wählen Sie einen Einbauort mit ausreichend Platz, um die Halterung ein- und ausfahren zu können.
4. Verwenden Sie ausschließlich geeignetes Werkzeug.
5. Verwenden Sie nur die mitgelieferten Schrauben und ziehen Sie diese nicht zu fest an.
6. Montieren Sie tragende Bauteile nur gemäß den Montageanweisungen. Eine unsachgemäße Montage kann Schäden oder Verletzungen zur Folge haben.
7. Verwenden Sie keine Fernseher, die das zulässige Gewicht überschreiten. Eine unsachgemäße Verwendung kann Schäden oder Verletzungen zur Folge haben.

3. Sicherheitshinweise

1. Verwenden Sie das MTL FLYcase nur in Innenräumen. Die Verwendung im Außenbereich kann Schäden oder Verletzungen zur Folge haben.
2. Verwenden Sie das Liftsystem ausschließlich mit dem mitgelieferten Netzteil. Veränderungen am mitgelieferten Netzteil sind nicht zulässig.
3. Betreiben Sie das Liftsystem niemals mit einem beschädigten Netzkabel oder Stecker. Bei beschädigten Teilen kontaktieren Sie uns gerne per E-Mail oder telefonisch.
4. Reinigen Sie das Liftsystem nicht während des laufenden Betriebes.
5. Schrauben Sie die Gerätekomponenten niemals selbsttätig auf. Demontieren oder ersetzen Sie keine Komponenten.
6. Dieses Produkt enthält Kleinteile, die Erstickungsgefahr beim Verschlucken hervorrufen können. Diese Teile von Kindern fernhalten.
7. Stellen Sie sicher, dass der TV Lift von Kindern (ab 8 Jahren) nur unter Aufsicht oder nach Erhalt einer sachgemäßen Einweisung verwendet wird.
8. Unabhängig vom Gewicht darf die Einschaltdauer von ca. 6 min pro Stunde oder max. 2 Minuten bei Dauerbetrieb NICHT überschritten werden, da dies zu einer Überhitzung des Motors führen kann. Durch Überschreitung der Einschaltdauer kann die Lebensdauer des Systems deutlich reduziert werden.

4. Lieferumfang prüfen

1. Lieferumfang:
 - Sideboard inkl. Liftsystem
 - VESA Aufnahme / Adapter / Schrauben für das TV Gerät (siehe Abb. 7)
2. Verpackungsmaterial vorsichtig und ohne spitze / scharfe Gegenstände entfernen.
3. Lieferumfang auf Vollständigkeit und ordnungsgemäßen Zustand prüfen.
4. Falls Teile fehlen oder beschädigt sind, bitte umgehend Kontakt mit uns aufnehmen.
5. Verpackungsmaterial gemäß den nationalen Vorschriften entsorgen.

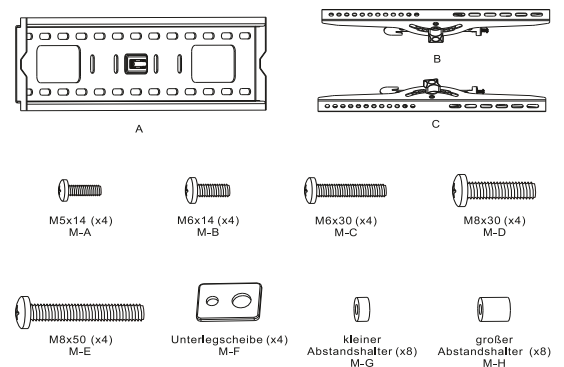


Abb. 7 Lieferumfang Schrauben

5. Montage VESA Aufnahme, TV Gerät

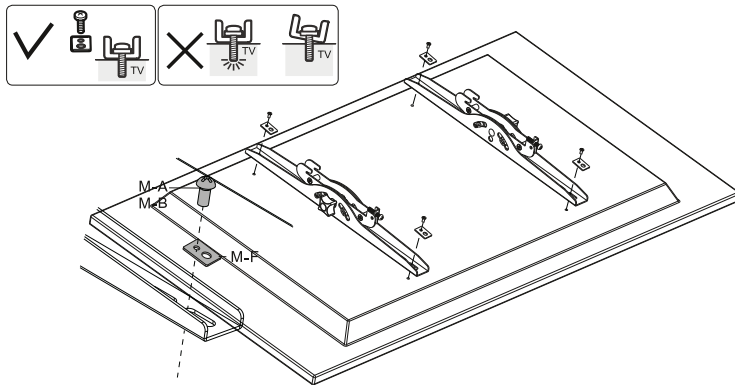


Abb. 8 Installation für TV Geräte / Monitore mit flacher Rückseite

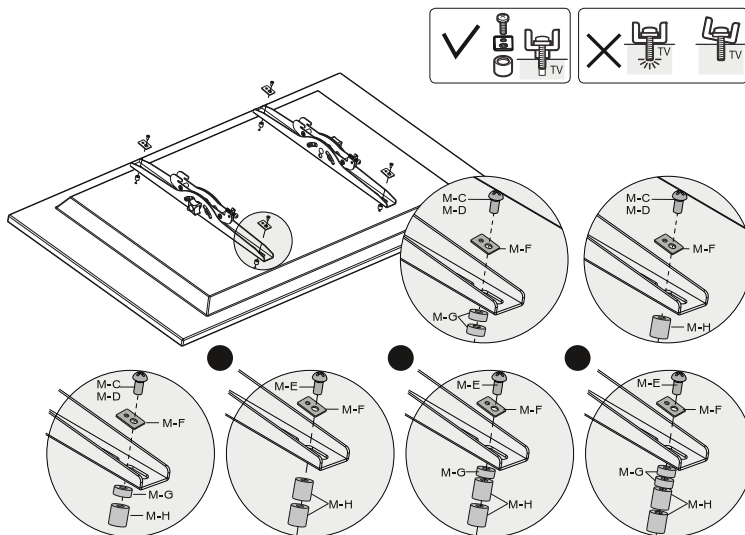


Abb. 9 Installation für TV Geräte / Monitore mit gewölbter Rückseite

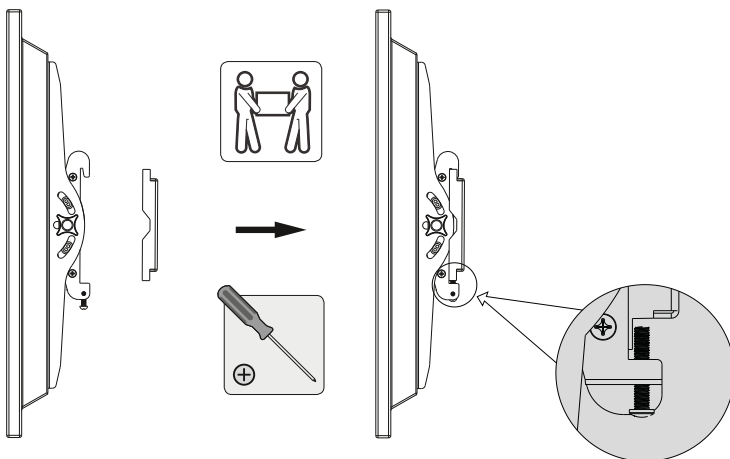


Abb. 10 TV Gerät / Bildschirm in die VESA Platte einhängen

Montieren der Streben an TV Gerät/Monitor

Trennen Sie vor Montagebeginn den Fernseher vom Stromnetz. Wir empfehlen Ihnen vorbereitend eine Decke von der Größe Ihres Bildschirms auf dem Boden auszubreiten. Lösen Sie die Schrauben des jetzigen TV Ständers. Bitte achten Sie dabei darauf, dass der Fernseher nicht beschädigt wird. Legen Sie den Bildschirm mit der Vorderseite vorsichtig auf der Decke ab, so dass Sie auf der Rückseite die VESA Streben an der VESA Aufnahme des Fernsehers befestigen können.

Für TV Geräte / Monitore mit einer flachen Rückseite wählen Sie die M-A / M-B Schrauben (Abb. 8). Für Monitore mit gewölbter Rückseite (Curved Monitore) wählen Sie die M-C / M-D / M-E Schrauben (Abb. 9). Setzen Sie die Abstandhalter M-G / M-H je nach Beschaffenheit / Wölbung des Monitors ein. Die Unterlegscheiben M-F dienen zur Stabilisierung und die Oberfläche der Streben bleibt dadurch verschont. Ziehen Sie alle Schrauben mit einem Schraubendreher fest an, aber nicht überdrehen.

TV Gerät an VESA Aufnahme montieren

Verbinden Sie den Flachstecker / Netzstecker des Sideboards mit der Steckdose (220V). Fahren Sie mit dem Liftschalter die Lifteinheit auf die höchste Position (Bedienung Hand Liftschalter s.u.). Zum Heben großer, schwerer Flachbildschirme eine zweite Person hinzuziehen und den Fernseher vorsichtig einhängen (Abb. 10). Montieren Sie Ihren Fernseher an der VESA Aufnahme auf der Lifteinheit. Ziehen Sie anschließend die Sicherheitsschrauben mit einem passenden Schraubendreher fest, ohne zu überdrehen.

6. Bluetooth Steuerung / Initialisierung



Abb. 11: Bluetooth Adapter für Desk Control App

6.1 Bluetooth Adapter für Desk Control App & Fernbedienung

Die innovative Desk Control App ermöglicht Ihnen die Bedienung Ihres TV Lifts mit Ihrem Smartphone oder Tablet. Um Ihre Desk Control App zu nutzen, benötigen Sie den Bluetooth Adapter. Stecken Sie einfach den Bluetooth Adapter in die Steuereinheit, laden Sie die Desk Control App herunter und Ihr TV Lift kann über Ihr Smartphone oder Tablet bedient werden.

Die App "Desk Control" gibt es für iOS und Android Geräte. Sie kann im App Store und bei Google Play heruntergeladen werden.

Zum Koppeln einer Bluetooth Fernbedienung stecken Sie den Bluetooth Adapter in die Steuereinheit. Der Adapter befindet sich nun für 3 Minuten im Kopplungsmodus (angezeigt durch blinkendes Licht). Drücken Sie auf Ihrer Handbedienung beide Tasten gleichzeitig. Das Licht blinkt nun etwas länger, um anzuzeigen, dass das Bedienelement und der Bluetooth Adapter gekoppelt sind.

Solange sich der Adapter im Kopplungsmodus befindet, können weitere Bedienelemente oder Apps wie oben beschrieben gekoppelt werden. Bitte beachten Sie, dass Sie 5 Sekunden nach dem Koppeln des ersten Bedienelements warten müssen, um die zweite Handbedienung oder App zu koppeln. Um den Kopplungsmodus zu beenden, drücken Sie auf einer bereits gekoppelten Handbedienung eine beliebige Taste.

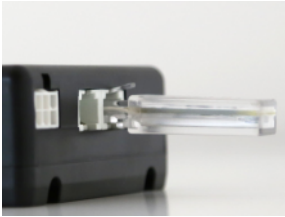


Abb. 12 Bluetooth Adapter mit Steuereinheit

Bluetooth Adapter mit Steuereinheit verbinden

Den Bluetooth Adapter in die Steuereinheit stecken. Koppeln & Anlernen Fernbedienung / Bedienelement / App via Smartphone siehe Bedienungsanleitung Bluetooth siehe Schritt 6.1

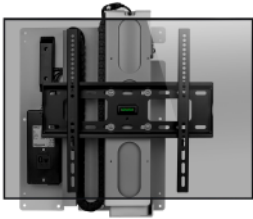


Abb. 13 Initialisierung

Stellen Sie sicher, dass sich der Lift in der untersten Position befindet. Die Abwärtstaste anschließend mindestens 6 Sekunden lang gedrückt halten. Bei bestimmten Fehlertypen muss dieses zweimal hintereinander durchgeführt werden. Ihre Halterung ist nun einsatzbereit.

7. Tipps zur Fehlerbehebung

Fehler	Mögliche Ursachen	Überprüfung
Die Lifteinheit bewegt sich nicht.	Überhitzung	Lassen Sie das Gerät ca. 30 Minuten lang auf Raumtemperatur abkühlen.
	Keine Stromverbindung	Überprüfen Sie, ob das Netzkabel korrekt mit der Steckdose sowie dem Netzteil verbunden ist.
	Fehlerhafte Bedienung	Vergewissern Sie sich, dass Sie die Anweisungen in dieser Anleitung sachgemäß befolgt haben.
Die Lifteinheit stoppt im laufenden Betrieb.	Blockade durch Fremdkörper	Entfernen Sie den Fremdkörper und betätigen Sie erneut die Fernbedienung.
	TV Lift zu schwer	Vergewissern Sie sich, dass das Gewicht des Fernsehgerätes die max. Traglast nicht überschreitet.
Die Lifteinheit macht ein ungewöhnliches Geräusch.	Kabel beschädigt / TV Lift überlastet	Kontaktieren Sie uns gerne per E-Mail oder telefonisch.

MonLines MTL004 FLYcase mit elektrischem TV Lift

Sprechen Sie uns an

Ihr MonLines-Händler/Fachpartner

Änderungen vorbehalten

MonLines
Am Marienhof 8
22880 Wedel
Germany

E-Mail: info@monlines.de
Web: www.monlines.de
Tel.: +49 (0) 4103 / 90387 - 0
Fax: +49 (0) 4103 / 90387 - 11

 **MonLines**
dividual