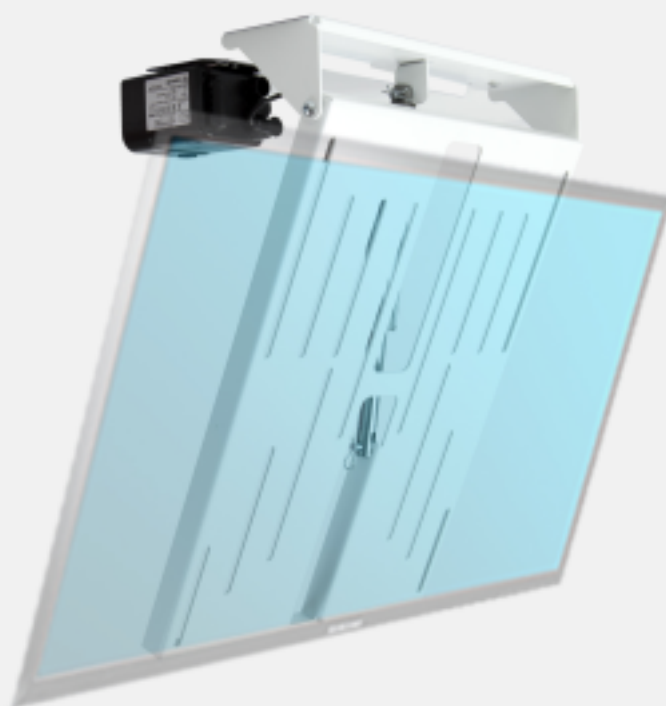


# MonLines mMotion Flip / Flip XL elektrische TV Deckenhalterung

Montageanleitung



Lesen Sie unbedingt die Montageanleitung vor Montage - Installation - Inbetriebnahme!  
Dadurch schützen Sie sich und vermeiden Schäden an Ihrem Produkt.

|           |  |          |
|-----------|--|----------|
| <b>1.</b> | <b>Lieferumfang.....</b>                         | <b>3</b> |
| <b>2.</b> | <b>Montagevorbereitung.....</b>                  | <b>4</b> |
| <b>3.</b> | <b>Maße Lochbild Deckenbefestigung.....</b>      | <b>5</b> |
| <b>4.</b> | <b>Montage der TV Deckenhalterung.....</b>       | <b>6</b> |
| 4.1       | Anschrauben der Deckenhalterung.....             | 6        |
| 4.2       | Fernbedienung konfigurieren.....                 | 6        |
| 4.3       | Befestigungsschiene montieren.....               | 6        |
| 4.4       | Motor anschließen und Verbindung überprüfen..... | 7        |
| 4.5       | Controller befestigen.....                       | 7        |
| 4.6       | Monitor fixieren.....                            | 7        |
| <b>5.</b> | <b>Inbetriebnahme.....</b>                       | <b>7</b> |

## Herzlichen Glückwunsch!

Mit dem MonLines mMotion Flip / Flip XL haben Sie sich für ein hochwertiges Qualitätsprodukt entschieden, das Ihnen auf hohem technischen Niveau großen Nutzen in den Bereichen Komfort und Design bietet.

Die Einsatzfähigkeit und Lebensdauer der MonLines mMotion Flip / Flip XL hängt vom ordnungsgemäßen und fachgerechten Einbau, Bedienung, Pflege und Beachtung der in dieser Montageanleitung enthaltenen Anweisungen ab. Ggfs. erforderliche elektrische Anschlüsse sollten nur vom entsprechenden Fachmann vorgenommen werden.

### 1. Lieferumfang



| Im Lieferumfang enthalten:   | FLIP | FLIP XL        |
|--|------|----------------|
| ① Deckenhalterung + 1 Motor (wird vormontiert geliefert)               | 1x   | /              |
| ② Deckenhalterung + 2 Motoren (wird vormontiert geliefert)             | /    | 1x             |
| ③ Controller mit EU-Stecker  | 1x   | 1x vormontiert |
| ④ Fernbedienung  | 1x   | 1x             |
| ⑤ Befestigungsschiene (für Controller)                                 | 1x   | 1x vormontiert |
| ⑥ Schraubenset: 4x M6 Schrauben mit Unterlegscheiben + 4x M8 Schrauben | 1x   | 1x             |

## 2. Montagevorbereitung

Bitte beachten Sie vor der eigentlichen Montage folgende Hinweise für eine fachgerechte Anbringung:

1. Benutzen oder montieren Sie den mMotion Flip / Flip XL nicht in feuchter oder nasser Umgebung.
2. Die Schrauben zum Befestigen der Halterung an der Decke hängen von der Art der Decke ab und sind nicht im Lieferumfang enthalten.
3. Wählen Sie einen Ort mit ausreichend Platz, um die Halterung ein- und ausfahren zu können.
4. Stellen Sie Fernbedienung und Controller gemäß des Schaltbildes aufeinander ein (siehe Punkt 4.2).
5. Zeichnen Sie vor der Montage die Bohrlöcher an der Decke an.
6. Beachten Sie dabei, dass die Befestigungsschiene für den Controller einen max. Abstand von 300 mm zum Motor haben darf.

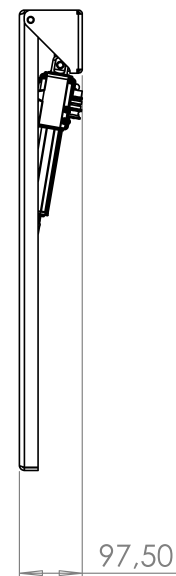
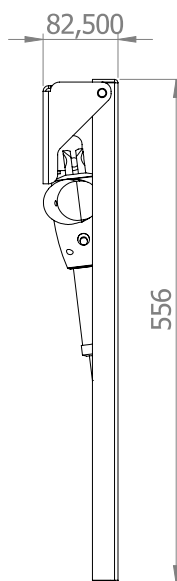
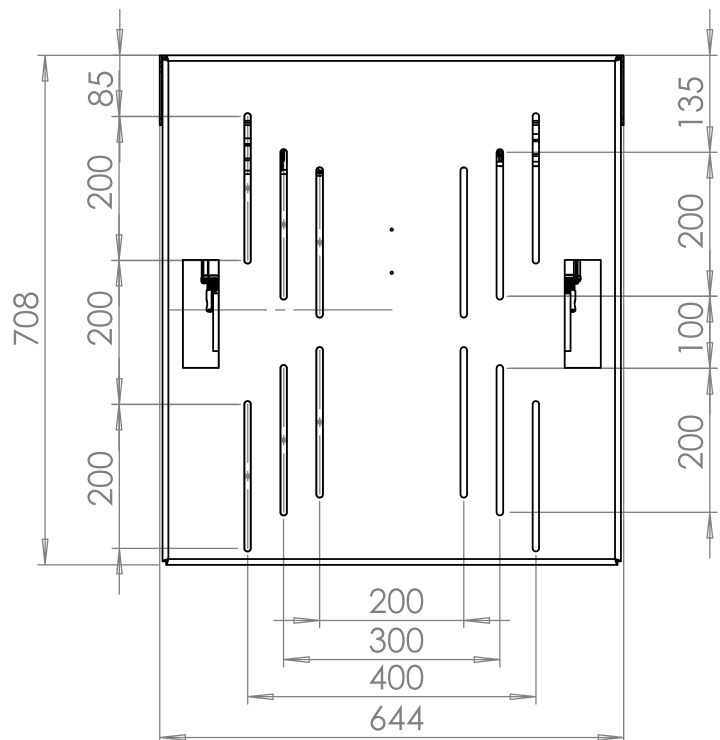
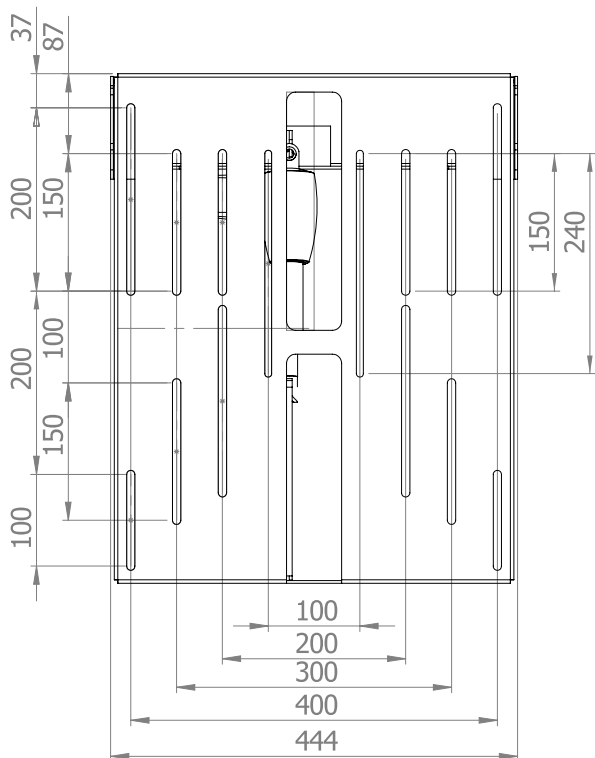


Abb. 1: Maße MonLines mMotion Flip

Abb. 2: Maße MonLines mMotion Flip XL

### 3. Maße Lochbild Deckenbefestigung

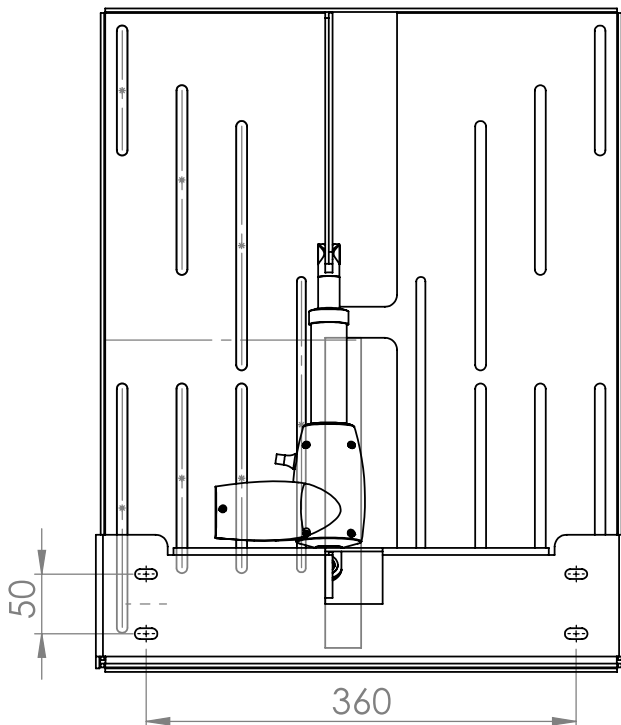


Abb. 1a) Lochbild mMotion Flip: Maße für Deckenbefestigung

#### Anzeichnen Bohrlöcher MonLines mMotion Flip

Bitte entnehmen Sie der Abbildung 1a die Maße für die Deckenbefestigung der MonLines mMotion Flip elektrischen Deckenhalterung.

Zeichnen Sie alle vier Bohrmarkierungen an der Decke an und bohren Sie die Löcher. Anschließend können Sie die Deckenhalterung an der gewünschten Stelle festschrauben.

Bitte beachten Sie, dass die Schrauben für die Deckenbefestigung nicht im Lieferumfang enthalten sind und separat erworben werden müssen.

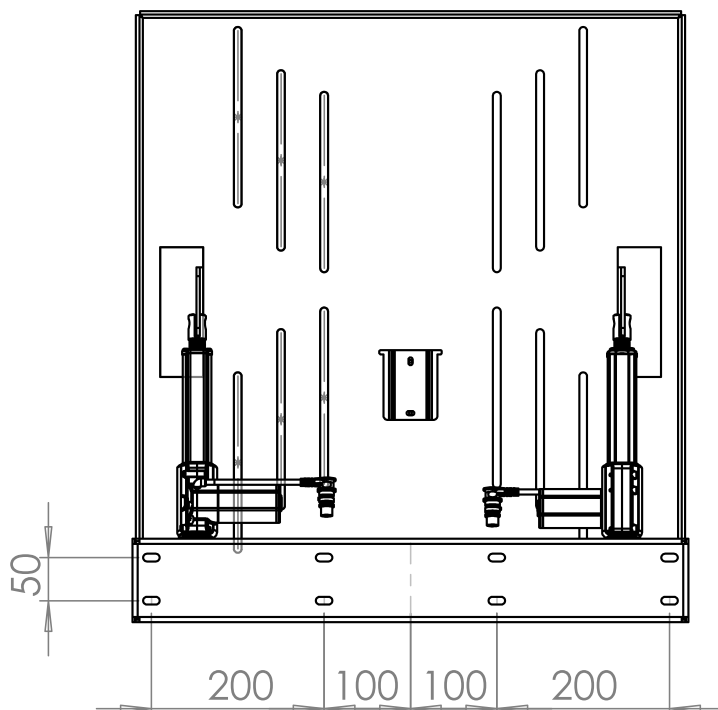


Abb. 2a) Lochbild mMotion Flip XL: Maße für Deckenbefestigung

#### Anzeichnen Bohrlöcher MonLines mMotion Flip XL

Bitte entnehmen Sie der Abbildung 2a die Maße für die Deckenbefestigung der MonLines mMotion Flip XL elektrischen Deckenhalterung.

Zeichnen Sie alle vier Bohrmarkierungen an der Decke an und bohren Sie die Löcher. Anschließend können Sie die Deckenhalterung an der gewünschten Stelle festschrauben.

Bitte beachten Sie, dass die Schrauben für die Deckenbefestigung nicht im Lieferumfang enthalten sind und separat erworben werden müssen.

## 4. Montage der TV Deckenhalterung

Der MonLines mMotion Flip / Flip XL ist für jede Decke geeignet. Die Schrauben für die Deckenbefestigung sind nicht im Lieferumfang enthalten und müssen separat erworben werden. Bei Fragen zu den passenden Schrauben wenden Sie sich bitte an einen entsprechenden Fachhandel (Baumarkt).



Abb. 3: Anzeichnen der Bohrlöcher



Abb. 4: Konfiguration der Fernbedienung nach Schaltbild



Abb. 5: Befestigung für Controller anbringen

### 4.1 Anschrauben der Deckenhalterung ① ②

Halten Sie die Deckenhalterung an die gewünschte Stelle an der Decke und zeichnen Sie die Bohrlöcher an.

Bohren Sie anschließend die Löcher aus und schrauben Sie die Deckenhalterung fest.

Kontrollieren Sie, ob alle Schrauben fest gezogen sind.

### 4.2 Fernbedienung konfigurieren ③

Öffnen Sie die Batterieabdeckung der Fernbedienung. Die sechs Schalter (nummeriert von 1 - 6) können in zwei Stellungen gebracht werden: ON (oben) und OFF (unten)

Das Schaltbild ist als Aufkleber auf dem Controller oder am Kabel des Controllers angebracht.

Bringen Sie die Schalter an der Fernbedienung in exakt dieselbe Stellung wie auf dem Schaltbild Ihres Controllers.

### 4.3 Befestigungsschiene montieren ⑤

Beim Flip XL wird die Befestigungsschiene bereits vormontiert am Deckenhalter geliefert - bitte gehen Sie direkt zu Schritt 4.4 über.

Schrauben Sie die Befestigungsschiene beim Flip direkt neben der angebrachten Halterung an die Decke an. Beachten Sie dabei, dass das Motorkabel eine maximale Länge von ca. 300 mm hat.

Bitte achten Sie darauf, dass die Schrauben fest angezogen sind.



Abb. 6: Motor an Controller anschließen

#### 4.4 Motor anschließen und Verbindung überprüfen ④

Verbinden Sie Motor und Controller miteinander und beachten Sie dabei, dass Sie den Motor mit dem richtigen Anschluss des Controllers koppeln (siehe Detail Abb. 6). Flip XL: Wiederholen Sie Schritt 4.4 mit dem 2. Motor. Anschließend können Sie testen, ob Sie die Fernbedienung korrekt konfiguriert haben. Dafür fahren Sie die Halterung durch die mitgelieferte Fernbedienung aus. Kann keine Verbindung hergestellt werden, wiederholen Sie Schritt 4.2. Achten Sie darauf, das Schaltbild richtig herum zu lesen.



Abb. 7: Fixieren des Controllers

#### 4.5 Controller befestigen ③

Beim Flip XL wird der Controller bereits mit der Befestigungsschiene vormontiert am Deckenhalter geliefert - bitte gehen Sie direkt zu Schritt 4.6 über.

Schieben Sie den Controller komplett auf die für ihn vorgesehene Befestigungsschiene



Abb. 8: Montage des Monitors

#### 4.6 Monitor fixieren

Schrauben Sie den Bildschirm an der Monitorhalterung fest. Achten Sie darauf, dass der Bildschirm nicht höher als die Halterung ist, um die elektrische TV Deckenhalterung problemlos ausfahren zu können.

## 5. Inbetriebnahme



Abb. 9: Elektrisch ausfahrbare TV Deckenhalterung

**Schon ist Ihre Halterung einsatzbereit.**

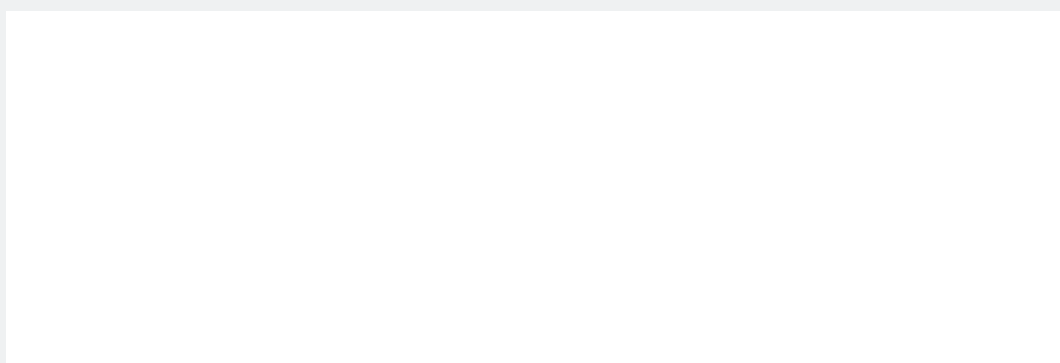
Genießen Sie Ihr einmaliges Fernseherlebnis direkt von der Decke aus - mit dem MonLines mMotion Flip / Flip XL.

Die Fernbedienung kann bei Verlust oder Defekt bei Ihrem Fachhändler nachbestellt werden.

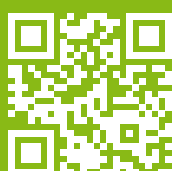
# MonLines mMotion Flip / Flip XL elektrische TV Deckenhalterung

Sprechen Sie uns an

Ihr MonLines-Händler/Fachpartner



Änderungen vorbehalten



MonLines  
Am Marienhof 8  
22880 Wedel  
Germany

E-Mail: [info@monlines.de](mailto:info@monlines.de)  
Web: [www.monlines.de](http://www.monlines.de)  
Tel.: +49 (0) 4103 / 90387 - 0  
Fax: +49 (0) 4103 / 90387 - 11

 **MonLines**  
dividual