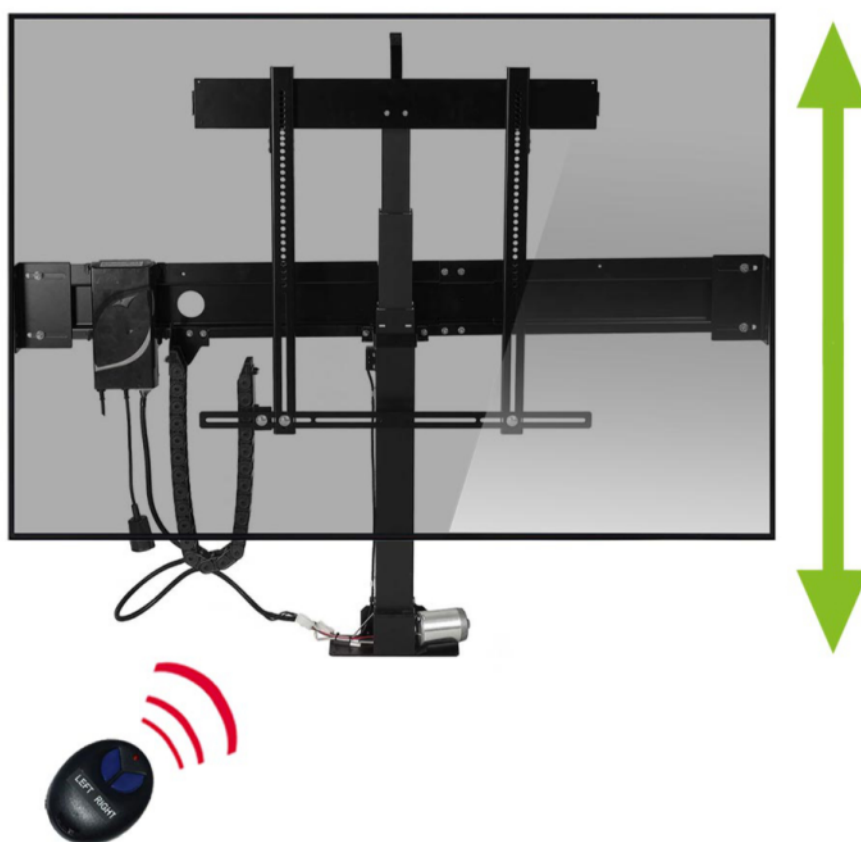


MLS02xB elektrischer Einbau TV Lift

Montage- und
Bedienungsanleitung



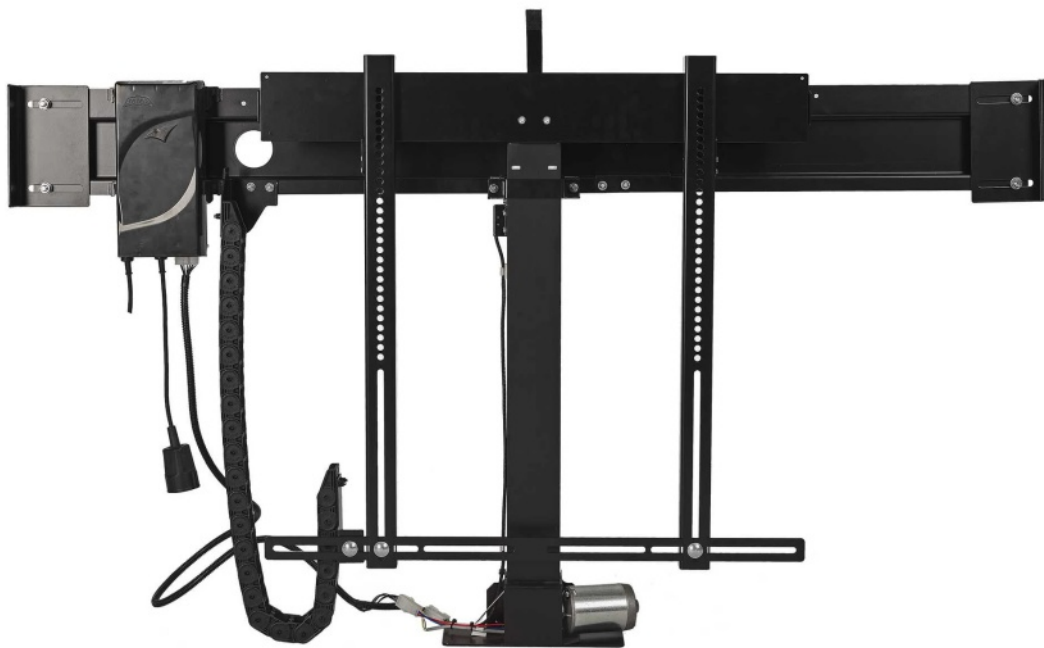
Lesen Sie unbedingt die Montageanleitung vor Montage - Installation - Inbetriebnahme!
Dadurch schützen Sie sich und vermeiden Schäden an Ihrem Produkt.

Herzlichen Glückwunsch!

Mit dem MonLines myTVLift haben Sie sich für ein hochwertiges Qualitätsprodukt entschieden, das Ihnen auf hohem technischem Niveau großen Nutzen in den Bereichen Komfort und Design bietet.

Die Einsatzfähigkeit und Lebensdauer des MonLines myTVLifts hängen vom ordnungsgemäßen und fachgerechten Einbau sowie der Bedienung, Pflege und Beachtung der in dieser Montageanleitung enthaltenen Anweisungen ab. Ggfs. erforderliche elektrische Anschlüsse sollten nur vom entsprechenden Fachmann vorgenommen werden.

Der myTVLift wird elektrisch betrieben. Um Gefahren zu vermeiden und einen Verschleiß der eingebauten Elektronik zu verhindern, lesen Sie bitte die Anweisungen sorgfältig durch.



1. Lieferumfang.....	3
2. Montagehinweise.....	4
3. Sicherheitshinweise.....	4
4. Montage.....	4
5. Bedienung.....	8
6. Statusanzeige / Fehlersuche.....	11

1. Lieferumfang



Säule
(1x)



Querschiene
(1x)



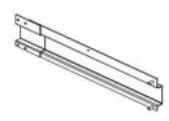
VESA Schiene
(2x)



Trägerversteifung
(1x)



Stützbalken, Teil 1
(1x)



Stützbalken, Teil 2
(1x)



Verstellwinkel für
Stützbalken (2x)



Zusätzlicher Verstellwinkel
für MLS022/023/027/028
(2x)



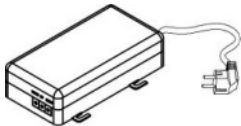
Montagewinkel
(1x)



Kettenhalterungen
(1 Set)



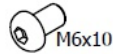
Kabelkette
(1x)



Controller
(1x)



RF-Fernbedienung
(1x)



Schrauben-Set:
M6x10 (2x), M6x30 (2x)



Muttern-Set:
M6 (4x), M8 (4x)



Imbusschlüssel-Set:
Gr. 2,5/Gr. 3/Gr. 5 (je 1x)



Schraubenschlüssel M6/M8
(1x)



Abstandhalter,
15 mm (4x)

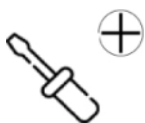


Abstandhalter,
10 mm (4x)



Holzschrauben 3,5x15 (20x)
Min. Plattenstärke: 15 mm

Zusätzlich benötigtes Werkzeug:



Kreuzschraubendreher



Steckschlüssel Gr. 10

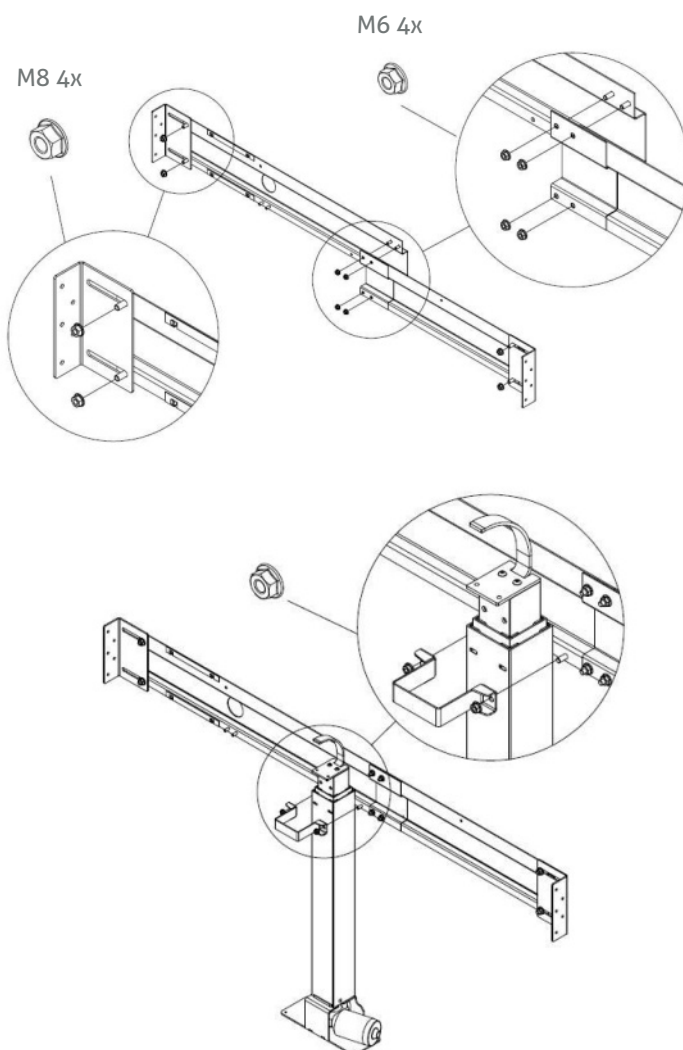
2. Montagehinweise

1. Gleichen Sie vor der Montage alle erhaltenen Bauteile mit dem Lieferumfang ab. Bei beschädigten oder fehlenden Teilen kontaktieren Sie uns gerne per E-Mail oder telefonisch.
2. Überprüfen Sie Ihren Fernseher auf Kompatibilität hinsichtlich VESA-Standard, Gewicht sowie Form der Rückseite (flach/ gewölbt) und ermitteln Sie die Position der AV-Anschlüsse.
3. Wählen Sie einen Einbauort mit ausreichend Platz, um die Halterung vollständig aus- und einfahren zu können.
4. Verwenden Sie ausschließlich geeignetes Werkzeug.
5. Prüfen Sie vor der Montage, ob die Länge der Holzschrauben zur Wandstärke Ihres Möbelstücks passt. Zu lange Schrauben können das Möbelstück beschädigen.
6. Ziehen Sie die Schrauben nicht zu fest an, um Beschädigungen am Produkt zu vermeiden.

3. Sicherheitshinweise

1. Verwenden Sie den MonLines myTVLift nur in Innenräumen. Die Verwendung im Außenbereich kann Schäden oder Verletzungen zur Folge haben.
2. Betreiben oder montieren Sie den myTVLift nicht in feuchter oder nasser Umgebung.
3. Betreiben Sie den myTVLift niemals mit einem beschädigten Netzkabel oder Stecker. Bei beschädigten Teilen kontaktieren Sie uns gerne per E-Mail oder telefonisch.

4. Montage

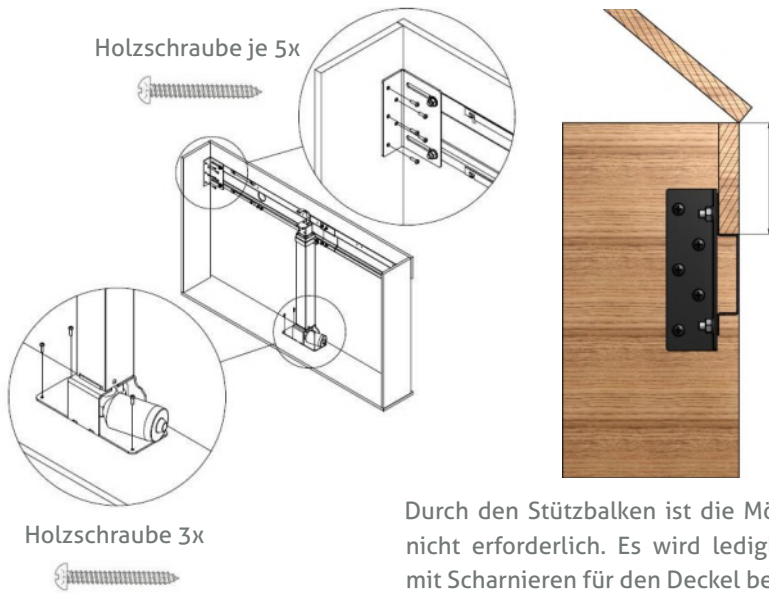


Schritt 1

Montieren Sie den Stützbalken (Teil 1 + 2) gemäß Abbildung. Ziehen Sie die Muttern mit dem mitgelieferten Schraubenschlüssel an.

Schritt 2

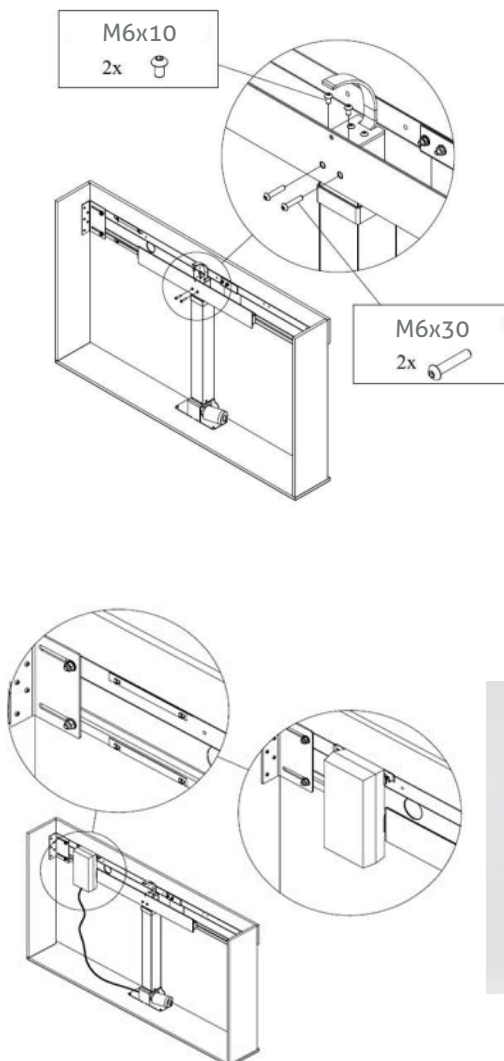
Verwenden Sie den Montagewinkel, um den Stützbalken mit der Säule zu verbinden.



Schritt 3

Justieren Sie die Verstellwinkel jeweils an einer Seite des Möbelstücks und befestigen Sie diese mithilfe der Holzschrauben.

Hinweis: Gleichen Sie zuvor die Länge der Holzschrauben mit der Stärke des Möbels ab! Verwenden Sie für breitere Fernsehgeräte den zusätzlichen Verstellwinkel. Befestigen Sie die Säule ebenfalls mit Holzschrauben an der Unterseite des Möbels.

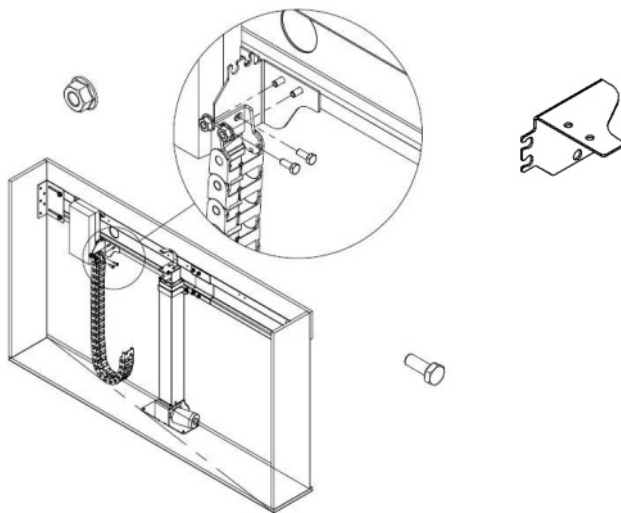


Schritt 4

Befestigen Sie die Querschiene mit den beiliegenden Schrauben an der Säule.

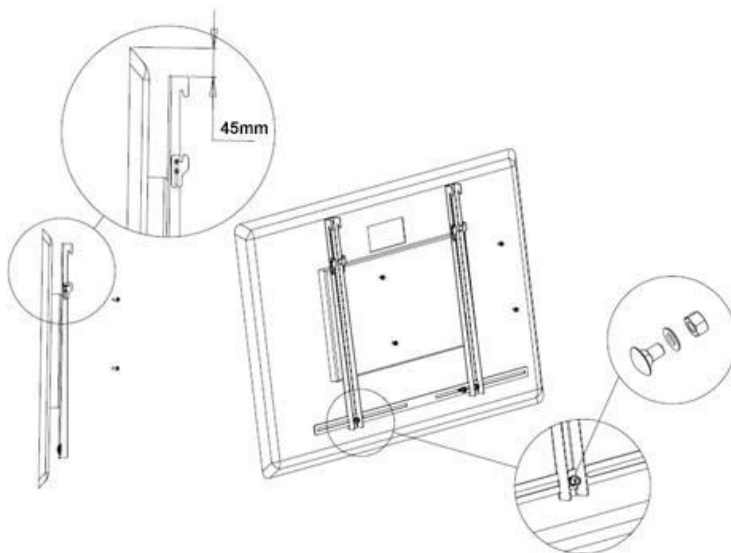
Schritt 5

Hängen Sie den Controller an der Halterung ein und schließen Sie ihn dann an den Lift an. Der Controller kann an einer beliebigen Stelle angebracht werden. Achten Sie hierbei jedoch darauf, dass sich das Kabel nicht an einzelnen Elementen des Lifts oder des Fernsehers verfangen kann.



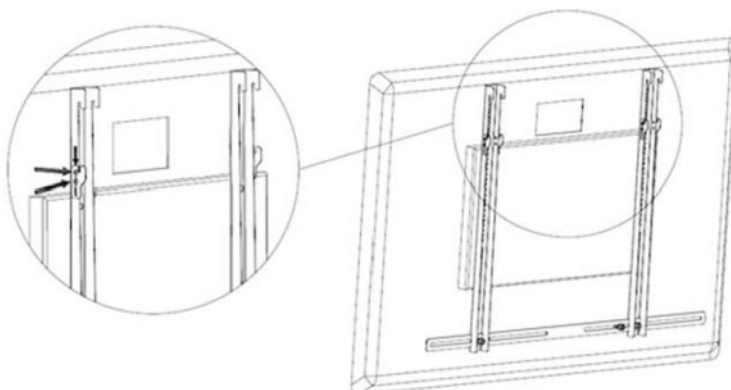
Schritt 6

Montieren Sie die Kabelkette mithilfe der Kettenhalterung am Stützbalken.



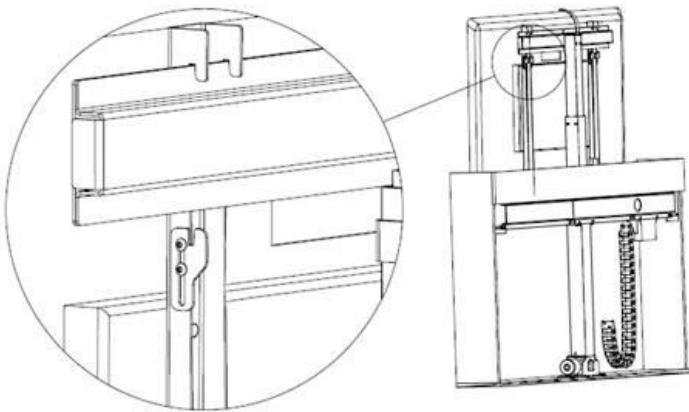
Schritt 7

Befestigen Sie die beiden VESA Schienen mithilfe passender Schrauben (ggf. im Lieferumfang Ihres TV-Geräts enthalten) an den VESA-Bohrungen auf der Rückseite des Fernsehers. Die Schienen sollten etwa 45 mm unter der Oberkante des Bildschirms liegen. Verbinden Sie die Schienen dann mithilfe der Trägerversteifung. Verwenden Sie zur exakten Fixierung bei Bedarf die mitgelieferten Abstandhalter.



Schritt 8

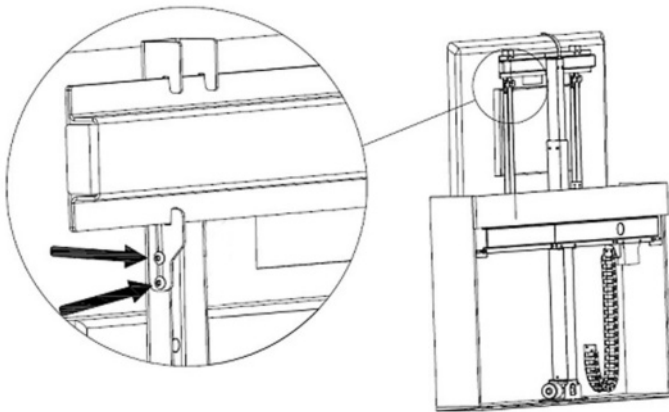
Lockern Sie die unteren Halterungen an den beiden VESA Schienen.



Schritt 9

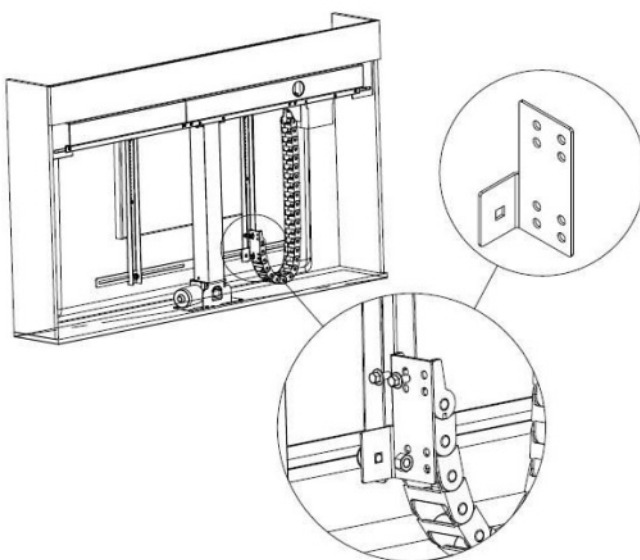
Hängen Sie den Fernseher anhand der beiden daran befestigten VESA Schienen an der Querschiene ein.

Hinweis: Sie können den Lift zuvor nach oben fahren, um die Installation des Fernsehers bequemer zu gestalten. Weitere Anweisungen dazu finden Sie auf Seite 9 (Bedienung).



Schritt 10

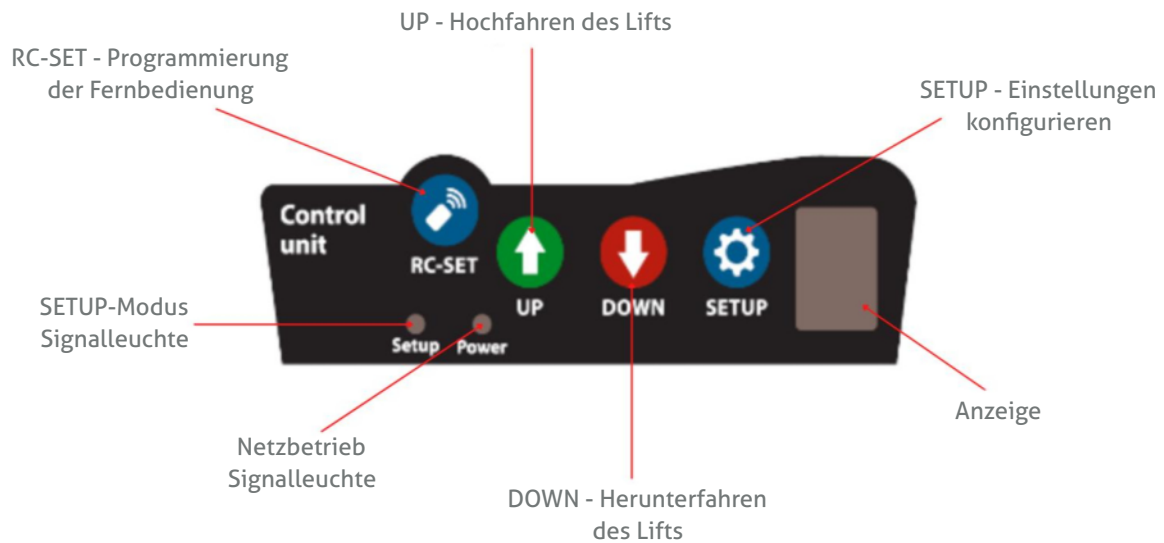
Schieben Sie die Halterungen der beiden VESA Schienen gemäß Abbildung an die Querschiene heran und ziehen Sie die Schrauben fest.



Schritt 11

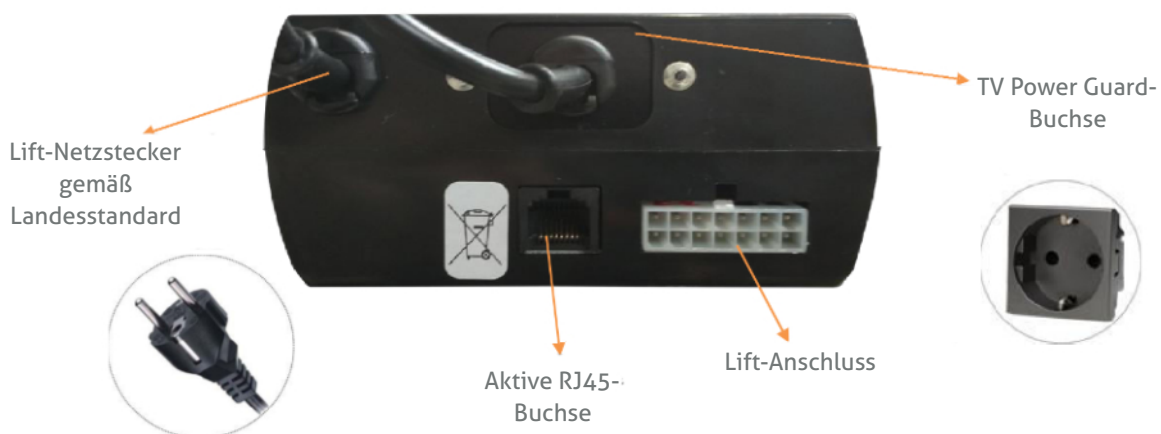
Befestigen Sie die untere Kettenhalterung an der Kabelkette und dann an der Trägerversteifung. Sie können die Kabel nun bequem durch die Kette hindurchführen.

5. Bedienung



5.1 Controller einrichten


Verbinden Sie vor Inbetriebnahme den Anschluss am Lift mit dem Controller und schließen Sie diesen an das Stromnetz an. Die Stromversorgung wird durch die Kontrollleuchte POWER (grün) angezeigt. Der Controller führt zunächst einen Selbsttest durch, der durch drei Signaltöne sowie das Aufblinken der Kontrollleuchte SETUP (rot) signalisiert wird. Nach Beendigung dieses Vorgangs ist der Controller betriebsbereit. Das Drücken einer Taste wird jeweils durch einen kurzen Signalton bestätigt.



5.2 Funktionen des Controllers

RJ45 Buchse: Der Controller ist mit einer aktiven RJ-45-Buchse ausgestattet, an die weiteres markengleiches Zubehör angeschlossen werden kann. Wenden Sie sich bei Interesse bitte an Ihren MonLines Händler / Fachpartner.

Hinweis: Nur das Originalzubehör des Herstellers ist mit Ihrem Controller kompatibel. Der Versuch, andere Geräte zu modifizieren oder über die RJ-45-Buchse anzuschließen, kann zu einer Beschädigung des Controllers führen.

Sicherheitssystem: Das intelligente Sicherheitssystem erkennt Hindernisse beim Herunterfahren des Bildschirms. Bei Erkennung eines Hindernisses stoppt der Lift automatisch und fährt um wenige cm nach oben. Das Sicherheitssystem ist nur während der Abwärtsbewegung des Lifts aktiviert, was durch eine blinkende  auf dem Display gekennzeichnet wird.

Power Guard: Ist der Fernseher an der Buchse des Controllers angeschlossen, wird dieser automatisch mit abgeschaltet, sobald der Lift vollständig eingefahren ist. Bei vollständigem Ausfahren des Lifts wird die Stromversorgung wiederhergestellt. Ist der Fernseher bereits ausgeschaltet oder befindet sich im Standby-Modus, wird die Stromzufuhr nicht unterbrochen. Die Power Guard Funktion kann manuell ausgeschaltet werden: Drücken Sie hierzu im ausgefahrenen Zustand die Taste (V) auf der Fernbedienung. Beim Herunterfahren des Lifts wird die Funktion wieder aktiviert.

5.3 Fernbedienung einrichten


Der TV-Lift wird mit einer RF-Fernbedienung geliefert. Nur herstellereigene RF-Fernbedienungen sind mit dem Controller kompatibel. Die Tasten der RF-Fernbedienung sind vorprogrammiert und können nicht geändert werden.



Der Controller verfügt über 2 Einstellungsmodi. Der SETUP-Modus wird durch Gedrückthalten der SETUP-Taste aktiviert und durch die rot leuchtende SETUP-LED signalisiert. Der Motion Memory-Modus wird durch Drücken der RC-SET-Taste aktiviert. Sie hören einen kurzen Piepton.


Hinweis: Der Lift kann mit mehr als einer Fernbedienung bedient werden. Voreingestellte Positionen sind hierbei auf allen Fernbedienungen identisch.

Koppeln einer neuen RF-Fernbedienung (optional): Der Controller kann bis zu 8 verschiedene Funkfernbedienungen gleichzeitig speichern. So koppeln Sie eine neue Funkfernbedienung:

- Drücken Sie die Taste RC-SET. Sie sehen dieses Symbol auf dem Display: .
- Halten Sie eine beliebige Taste der Funkfernbedienung etwa 2 Sekunden lang gedrückt. Das Symbol auf dem Display erlischt und es ertönt ein kurzer Piepton. Die Funkfernbedienung ist gekoppelt.

IR-Fernbedienung einrichten (optional - separat erhältlicher IR-Receiver erforderlich): Mit dem IR-Multicode-System können Sie jede Infrarot-Fernbedienung der gängigsten Fernsehhersteller verwenden und somit dieselbe Bedienung, die auch zur Steuerung Ihres TV Geräts dient. Der separat zu erwerbende IR-Receiver muss mittels der RJ-45-Buchse an den Controller angeschlossen werden. Bitte beachten Sie, dass einige neuere Fernbedienungen - obwohl sie wie eine Standard-Fernbedienung aussehen - mit Wi-Fi/Bluetooth arbeiten und auf einer anderen Wellenlänge als ein IR-Empfänger operieren.

So programmieren Sie Ihre IR-Fernbedienung:

- a. Halten Sie die SETUP-Taste für ca. 2 Sekunden gedrückt - die rote SETUP-LED leuchtet.
- b. Drücken Sie die Taste RC-SET (Memory) - Sie hören eine konstante Abfolge kurzer Pieptöne. Drücken Sie dann die SETUP-Taste erneut - die Pieptöne stoppen. Sie sehen dieses Symbol auf dem Display: .
Der Controller wartet jetzt auf IR-Signale.
- c. Richten Sie Ihre Fernbedienung auf den IR-Empfänger und drücken Sie die 2 Tasten, die Sie für die Steuerung des Lifts verwenden möchten. Jede korrekt empfangene Taste wird durch kurze Pieptöne bestätigt. Die Anzahl der Pieptöne entspricht der eingestellten Taste:

(I) - AUF (1 Piepton)



(II) - AB (2 Pieptöne)

- d. Halten Sie die SETUP-Taste etwa 2 Sekunden lang gedrückt, bis die rote SETUP-LED erloschen ist. Das Steuergerät befindet sich nun im normalen Betriebsmodus.

Hinweis: Die programmierten Tasten auf der TV-Fernbedienung können problemlos doppelt belegt werden und sind somit gleichzeitig für den Lift wie auch für das Fernsehgerät aktiv. Der Lift kann nicht mit mehr als einer IR-Fernbedienung bedient werden.


5.4 Bevorzugte Positionen einstellen

Per Fernbedienung können Sie die maximalen Bewegungsbereiche einstellen:

- a. Halten Sie die SETUP-Taste ca. 2 Sekunden lang gedrückt - die rote SETUP-LED leuchtet auf und Sie hören 2 kurze Pieptöne. Sie befinden sich im SETUP-Modus.
- b. Drücken Sie die UP/DOWN-Taste, um die Position einzustellen. Drücken Sie die UP/DOWN-Taste erneut, um den Lift zu stoppen. Wird der Lift nicht manuell gestoppt, hält er automatisch in der höchstmöglichen Position an.
- c. Drücken Sie die RC-SET-Taste (Sie hören einen kurzen Piepton) und danach die UP-Taste. Auf dem Display wird dieses Symbol angezeigt: . Die "UP"-Position ist jetzt eingestellt.
- d. Drücken Sie die RC-SET-Taste (Sie hören einen kurzen Piepton) und danach die DOWN-Taste. Auf dem Display wird dieses Symbol angezeigt: . Die "DOWN"-Position ist jetzt eingestellt.










Hinweis: Für gewöhnlich ist es nicht notwendig, die "DOWN"-Position manuell einzustellen, da diese standardmäßig auf der niedrigstmöglichen Abstand vorprogrammiert ist.

- e. Nachdem Sie alle Einstellungen vorgenommen haben, verlassen Sie den SETUP-Modus, indem Sie die SETUP-Taste für etwa 2 Sekunden gedrückt halten, bis die rote SETUP-LED erlischt. Die bevorzugten Positionen sind nun eingestellt und der Controller befindet sich im normalen Betriebsmodus.

RESET-Funktion: Um die voreingestellten Positionen wieder zurückzusetzen, halten Sie die SETUP-Taste für etwa 5 Sekunden gedrückt. Der Controller bestätigt das Zurücksetzen mit einem kurzen Piepton. Auf dem Display erscheint dieses Symbol: . Nach erfolgreichem Zurücksetzen bewegt sich der Lift zunächst in langsamerem Tempo in die Maximalpositionen, um sich neu zu kalibrieren.

6. Statusanzeige / Fehlersuche

Überprüfen Sie bei einer Fehlfunktion zunächst immer, ob die grüne POWER-LED leuchtet. Wenn die LED nicht leuchtet, ist möglicherweise der Controller defekt oder die Stromversorgung unterbrochen.

Ursache	Überprüfung
 Koppeln von RF-Fernbedienung und Controller	Drücken Sie eine beliebige Taste auf der Fernbedienung zum Zuweisen oder warten Sie 15 Sek. zum Verlassen des Modus.
 Koppeln von IR-Fernbedienung und Controller	Drücken Sie nacheinander die beiden Tasten auf der IR-Fernbedienung, die Sie zur Steuerung verwenden möchten.
 Verbindung zum Lift-Endschalter unterbrochen	Prüfen Sie alle Verbindungen zwischen Lift und Controller. Diese könnten sich gelockert haben.
 Obere Position wird gespeichert	-
 Liftmotor überlastet	Verringern Sie die Belastung des Lifts.
 Antikollisionsfunktion aktiviert	Entfernen Sie Hindernisse aus dem Weg. Reduzieren Sie ggf. die Empfindlichkeit der Antikollisionsfunktion.
 Verbindung zum Liftmechanismus unterbrochen	Prüfen Sie alle Verbindungen zwischen Lift und Controller. Diese könnten sich gelockert haben.
 Keine Impulse vom Liftmotor	Der Liftmotor könnte mechanisch blockiert sein und sich nicht mehr bewegen. Die Kabel könnten lose sein.
 RESET (Zurücksetzen des Controllers)	-

MLS02xB elektrischer Einbau TV Lift

Sprechen Sie uns an

Ihr MonLines-Händler/Fachpartner

Änderungen vorbehalten