

D / I

NL / GB / F / E

D

Montageanleitung

Wandhalter WM57, ART 42 / 47

Sicherheitshinweise

Die Montage sollte nur von Fachpersonal vorgenommen werden.

Loewe übernimmt keine Haftung für Schäden, die bei nicht fachgerechter Montage entstehen.

Montieren Sie Ihr Gerät so, dass es z.B. von spielenden Kindern nicht beschädigt werden kann und für diese keine Gefahr darstellt.

Verlegen Sie die Anschlußleitungen so, dass diese keine Stolpergefahren darstellen.

Wandhalter (und geeignet Adapter), sind nur für die Montage an senkrechten Wänden ausgelegt. Sie dürfen nur hierfür verwendet werden.

Greifen Sie, oder weitere Personen, nicht in den Bereich der Winkelprofile (Halteschienen) am an der Wand montierten TV-Gerät. Es besteht dort Quetschgefahr.

Des weiteren haben die Sicherheitshinweise für unsere TV-Geräte auch hier Gültigkeit.

Montage

Die Tragfähigkeit der Wand und die Befestigung des Wandhalters liegen in Ihrer Verantwortung.

Auf Grund der vielfältigen Wandbaustoffe und der damit unterschiedlichen Befestigungsarten haben wir kein Befestigungsmaterial beigelegt.

Besorgen Sie sich das für Ihre Wand geeignete Befestigungsmaterial im Fachhandel.

Ziehen Sie gegebenenfalls einen Bausachkundigen zu Rate.

Vergewissern Sie sich, dass im Bereich der Bohrungen keine Leitungen / Rohre liegen.

Beachten Sie die Skizzen 1 bis 3.

Skizze 1 : Lieferumfang

Skizze 2 : TV-Gerät vorbereiten

Skizze 3 : Montage an der Wand

Die Angaben in der Skizze 3, zur Befestigung des Wandhalters (Winkelprofil Pfeil A und B), stützen sich als Beispiel auf eine gemauerte Wand.

Der Abstand (Außenmaß) für die fertig montierten Winkelprofile muss für TV-Gerät ART 42, 543 mm und für TV-Gerät ART 47, 543 mm betragen.

TV-Gerät, Fuß abnehmen, Abstandshalter anbringen

Vor dem Arbeiten am TV-Gerät ist der Netzstecker aus der Steckdose zu ziehen.

Legen Sie auf die Ablagefläche für das TV-Gerät ein Vlies oder eine weiche Decke. So schützen Sie das TV-Gerät vor etwaigen Beschädigungen.

Legen Sie das TV-Gerät mit der Vorderseite so auf die vorbereitete Ablagefläche, dass der Fuß vom TV-Gerät gerade noch nicht auf der Ablagefläche liegt.

Nehmen Sie die Kabelabdeckung von der Rückwand ab (Skizze 2, Pfeil E).

Lösen und entfernen Sie, mit Hilfe des mitgeliegerten Schraubenschlüssels, die 3 Schrauben (Skizze 2, Pfeile C).

Ziehen Sie den Fuß vom TV-Gerät, in Pfeilrichtung ab (Skizze 2).

Entfernen Sie von den beiden Abstandshaltern (Skizze 3, Pfeil D) die Schutzfolien von den Klebeflächen.

Kleben Sie die beiden Abstandshalter (Skizze 3, Pfeile D), wie dargestellt auf die Rückwand.

Stecker am TV-Gerät anschließen

Weitere Informationen hierzu finden Sie in der Bedienungsanleitung des TV-Gerätes.

Einhängen und Neigen des TV-Gerätes am Wandhalter

Je nach Gerätetype, wiegt Ihr TV-Gerät bis ca. 30 kg. Nehmen Sie zum Einhängen eine zweite Person zur Hilfe.

Zum Einhängen halten Sie das TV-Gerät ca. 30° oben nach hinten geneigt (siehe Skizze 3).

Hängen Sie das TV-Gerät in die Haken (Skizze 3, Pfeile) ein.

Ein Aushängen (Abhängen von den Haken des Wandhalters) ist nur möglich, wenn das TV-Gerät unten ca. 30° von der Wand weggeschwenkt wird.

Ihr TV-Gerät kann am Wandhalter in mehreren Positionen geneigt werden.

Sie können die Neigung des TV-Gerätes, mit 0° (TV-Gerät hängt senkrecht an der Wand), 2,0° (TV-Gerät hängt leicht nach vorne geneigt an der Wand), wählen.

Zur Neigungsänderung das TV-Gerät, zunächst an einer Seite, leicht anheben und oben nach vorne (nach hinten) drücken.

Die Rastung, und somit die Neigung, können Sie entsprechend Ihrem Wunsch wählen.





Istruzioni di montaggio

Supporto a parete WM57, ART 42 / 47

Norme di sicurezza

Il montaggio deve essere eseguito solo da personale esperto. Loewe non risponde per eventuali danni provocati da un montaggio eseguito in modo inappropriato.

Installare il proprio apparecchio in modo tale che non possa essere danneggiato, ad es. da bambini che giocano e che possa quindi costituire un pericolo.

I cavi vanno posati in modo tale da non intralciare il passaggio.

I supporti a parete (e l'adattatore coordinato) sono strutturati esclusivamente per il montaggio su pareti verticali e possono essere utilizzati esclusivamente per questo scopo.

Non intervenire o consentire a terzi di intervenire in prossimità degli angoli profilati (guide di sostegno) dell'apparecchio TV fissato alla parete. Pericolo di schiacciamento.

Anche in questo caso si applicano le norme di sicurezza relative ai nostri apparecchi TV.

Montaggio

La capacità portante della parete ed il fissaggio del supporto a parete sono vostra responsabilità.

Dal momento che il materiale delle pareti e di conseguenza i tipi di fissaggio possono variare notevolmente, nella fornitura non è stato previsto alcun tipo di materiale di fissaggio.

Procurarsi il materiale di fissaggio adatto alla propria parete presso un rivenditore specializzato.

Eventualmente richiedere la consulenza di un esperto in materia.

Accertarsi che in prossimità dei fori non passino cavi / tubi.

Osservare gli schizzi da 1 a 3.

Schizzo 1: Dotazione

Schizzo 2: Preparazione dell'apparecchio TV

Schizzo 3: Montaggio a parete

Le indicazioni della Figura 3 per il fissaggio del supporto a parete (profilo angolare frecce A e B) fanno riferimento all'esempio di una parete murata.

La distanza (ingombro esterno) per i profili angolati montati deve essere di 543 mm per l'apparecchio TV ART 42 e di 543 mm per l'apparecchio TV ART 47.

Apparecchio TV, rimozione del piede, montaggio dei distanziali

Prima di eseguire qualsiasi intervento sull'apparecchio TV, staccare il connettore di rete dalla presa.

Predisporre un panno soffice o una coperta sulla superficie di appoggio dell'apparecchio TV. In questo modo si protegge l'apparecchio da eventuali danneggiamenti.

Poggiare l'apparecchio TV con il lato frontale sulla superficie d'appoggio così predisposta, in modo tale che il piede dell'apparecchio non appoggi sulla superficie.

Rimuovere la copertura del vano cavi dalla parete posteriore (Fig. 2, Freccia E).

Allentare le 3 viti con l'ausilio del cacciavite in dotazione (Fig. 2, freccia C) e toglierle.

Staccare il piede dall'apparecchio TV estraendolo nella direzione indicata dalla freccia (Fig. 2).

e rimuovere dai due distanziali (Fig. 3, freccia D) la pellicola protettiva dalla superficie adesiva.

Incollare i due distanziali (Fig. 3, freccia D) sulla parete posteriore come rappresentato in figura.

Collegamento del connettore all'apparecchio TV

Ulteriori informazioni in merito sono riportate nel manuale d'istruzioni dell'apparecchio TV.

Come appendere e regolare l'inclinazione dell'apparecchio TV sulla parete

Secondo il tipo, l'apparecchio TV può arrivare a pesare ca. 30 kg. Per appendere l'apparecchio TV farsi aiutare da un'altra persona.

Per appenderlo, inclinare l'apparecchio TV di circa 30° verso la parte posteriore in alto (vedi schema 3).

Appendere l'apparecchio TV ai ganci (schema 3, frecce).

È possibile rimuovere l'apparecchio TV (dai ganci di sostegno del supporto a parete) solo staccandolo dalla parete inclinandolo in basso di circa 30°.

L'apparecchio TV può essere inclinato in diverse posizioni.

È possibile scegliere tra due gradi diversi di inclinazione dell'apparecchio TV: 0° (apparecchio perpendicolare alla parete) e 2° (apparecchio leggermente inclinato in avanti).

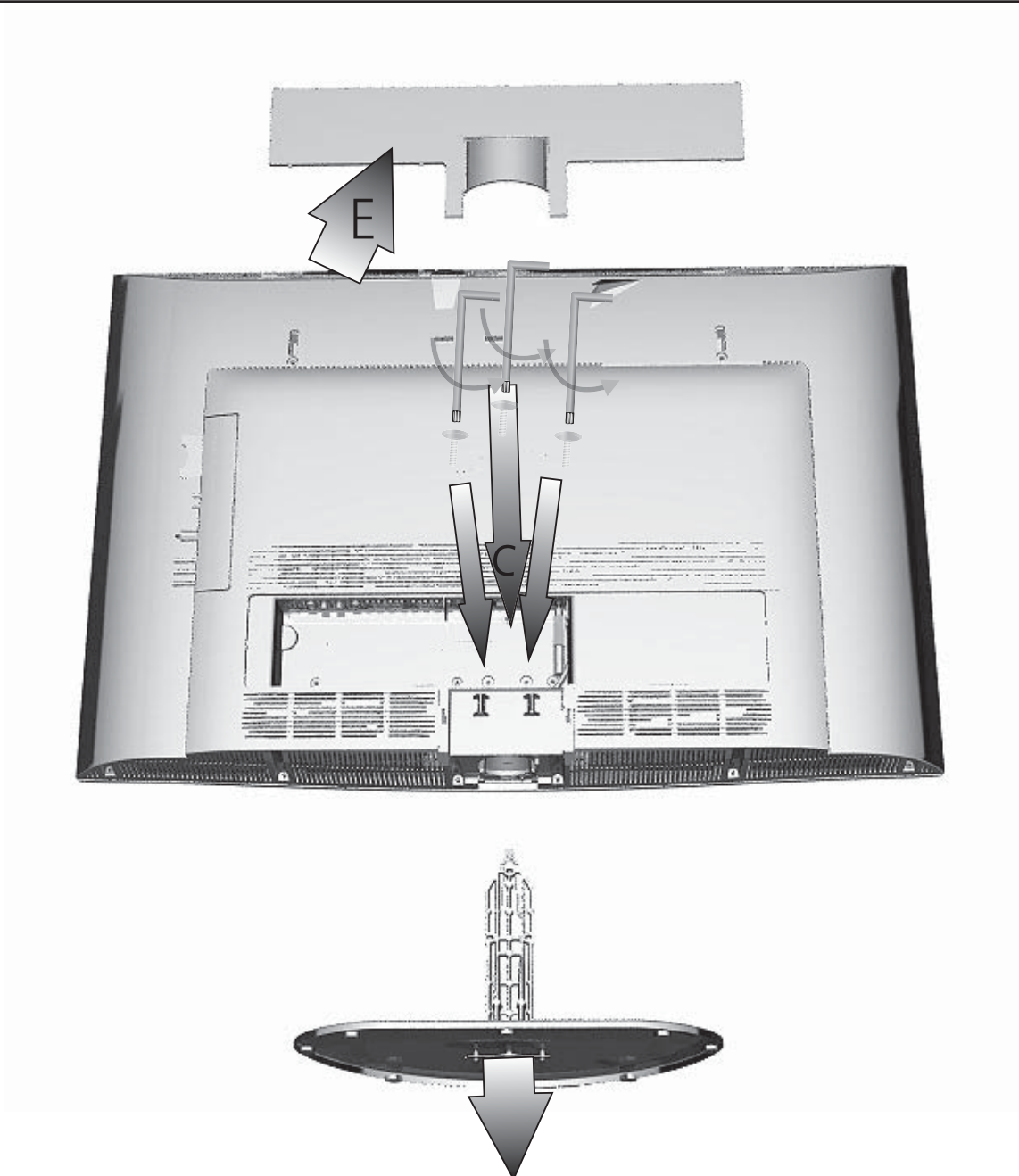
Per modificare l'inclinazione, sollevare leggermente prima un lato dell'apparecchio e spostare la parte superiore in avanti (o indietro).

L'inclinazione è regolata da un inserimento a scatto che può essere scelto a piacere.

1



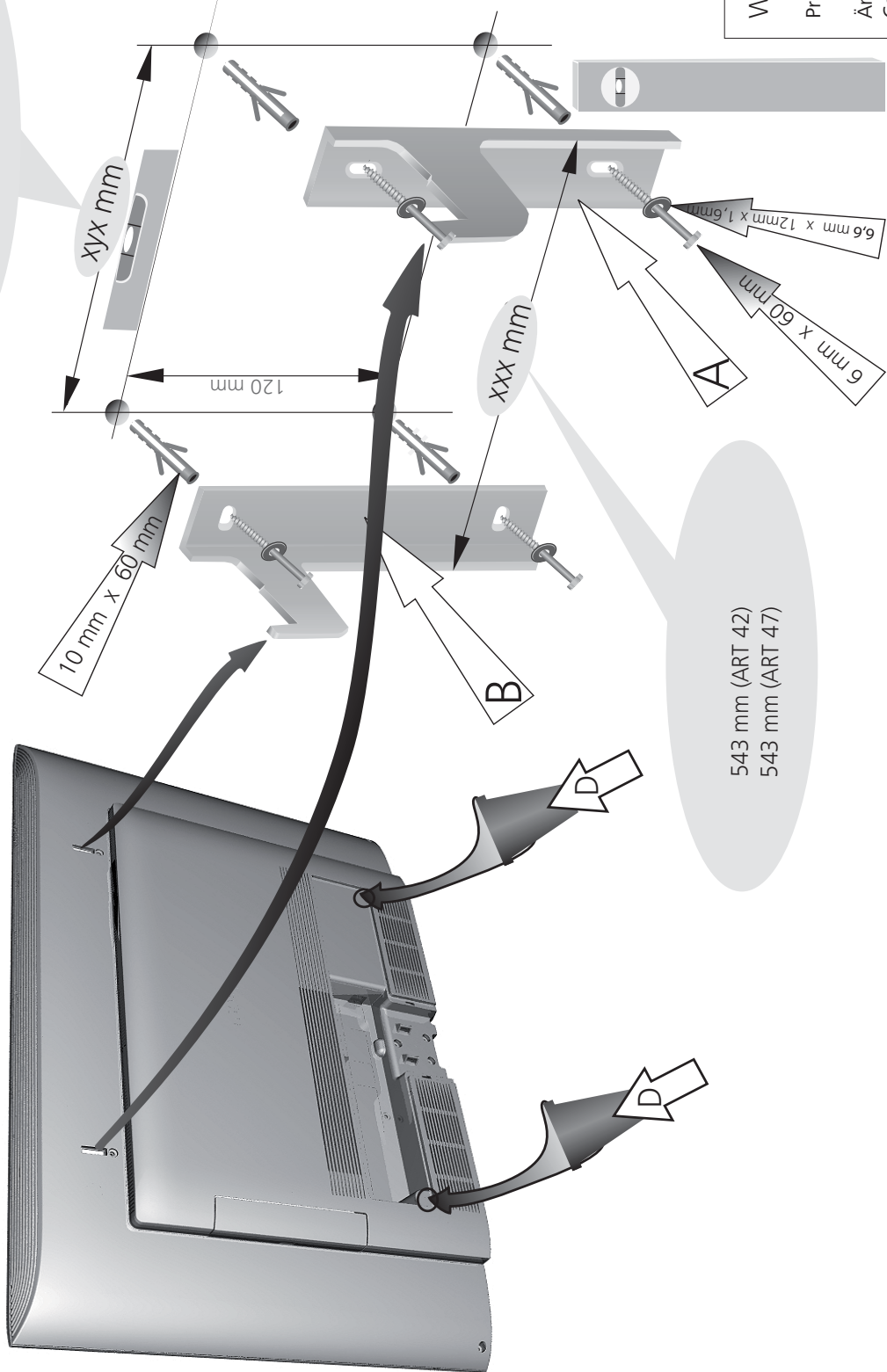
2



Oberkante TV-Gerät
Top edge Tv set

507 mm (ART 42)
507 mm (ART 47)

Bovenkant van
het tv-toestel
Prolongación
línea borde
superior del
televisor
ART 42 = 71 mm
ART 47 = 108 mm



543 mm (ART 42)
543 mm (ART 47)

WM 57, Art. 68485, ART 42 / 47

Printed in Germany 02.09 KB

Änderungen vorbehalten.
Con riserva di modifiche.
Wijzigingen voorbehouden.
Subject to modifications
Modifications réservées.
Reservado el derecho a modificaciones.

(D) / (I)

(NL) / (GB) / (F) / (E)

(NL)

Montage-instructies

Wandhouder WM57 ARTv 42 / 47

Veiligheidsvoorschriften

De montage mag uitsluitend worden uitgevoerd door vaklieden.

Loewe kan niet aansprakelijk worden gesteld voor schade die voortvloeit uit een ondeskundige montage.

Installeer uw toestel zo dat het bijv. niet kan worden beschadigd door spelende kinderen en geen gevaar inhoudt voor kinderen.

Leg de aansluitingskabels zo dat niemand er over kan struikelen.

Wandhouders (en passende adapters) zijn uitsluitend bestemd voor montage aan loodrechte wanden. Ze mogen alleen daarvoor worden gebruikt.

U of een andere persoon mag niet in het bereik van de hoekprofielen (klemlijsten) van het tegen de wand te bevestigen tv-toestel grijpen. Er bestaat daar gevaar voor kneuzingen.

Verder gelden hier ook de veiligheidsvoorschriften voor onze tv-toestellen.

Montage

U draagt zelf de volledige verantwoordelijkheid voor het draagvermogen van de wand en voor de bevestiging van de wandhouder.

Op grond van de grote verscheidenheid in bouwmaterialen en de daarbij behorende bevestigingsmethoden hebben wij geen bevestigingsmateriaal bijgeleverd.

Koop het passende bevestigingsmateriaal voor uw wand in een gespecialiseerde winkel.

Doe eventueel een beroep op een bouwexpert.

Vergewis u ervan dat er ter hoogte van de boringen geen leidingen / buizen lopen.

Kijk naar de schema's 1 tot 3.

Schema 1 : inhoud van de levering

Schema 2 : tv-toestel voorbereiden

Schema 3 : montage aan de wand

De informatie in tekening 3 betreffende de bevestiging van de wandhouder (hoekprofiel pijlen A en B) is bij wijze van voorbeeld gebaseerd op een gemetselde wand.

De afstand (buitenmaat) voor de gemonteerde hoekprofielen moet voor het tv-toestel ART 42, 543 mm en voor het tv-toestel ART 47, 543 mm bedragen.

Tv-toestel, voet verwijderen, afstandhouders aanbrengen

Alvorens aan het tv-toestel te werken, moet de stekker uit het stop-contact worden getrokken.

Bedek het oppervlak waar u het tv-toestel op gaat leggen met een vlies of een deken. Zo beschermt u het tv-toestel tegen eventuele beschadigingen.

Leg het tv-toestel zo met de voorkant op het voorbereide oppervlak, dat de voet van het tv-toestel niet op het oppervlak ligt.

Verwijder de kabelafdekking van de achterwand (figuur 2, pijl E).

Draai de 3 schroeven (figuur 2, pijlen C) los met behulp van de bijgeleverde schroevensleutel en verwijder ze.

Trek de voet in de richting van de pijl van het tv-toestel af (figuur 2).

Verwijder de beschermfolie van de kleefvlakken van de beide afstandhouders (schema 3, pijlen D).

Kleef de beide afstandhouders (schema 3, pijlen D) zoals getoond op de achterwand van het toestel.

Aansluiten van de stekker op het tv-toestel

Meer informatie hierover vindt u in de handleiding bij het tv-toestel.

Ophangen en kantelen van het tv-toestel aan de wandhouder

Naar gelang van de uitvoering weegt uw tv-toestel maximaal ca. 30 kg. Roep de hulp in van een tweede persoon om het tv-toestel op te hangen.

Om het op te hangen houdt u het tv-toestel zo dat het bovenaan ongeveer 30° naar achter is gekanteld (zie tekening 3).

Hang het tv-toestel op aan de haken (tekening 3, pijlen).

Het uithaken van het toestel (afhankelijk van de haken van de wandhouder) is slechts mogelijk wanneer het tv-toestel ca. 30° van de wand wordt weggedraaid.

Eenmaal opgehangen aan de wandhouder kan uw tv-toestel in verschillende posities worden gekanteld.

U kunt de helling van het tv-toestel regelen op 0° (tv-toestel hangt loodrecht tegen de wand), of op 2,0° (tv-toestel hangt lichtjes voorover hellend tegen de wand).

Om de hellingshoek van het tv-toestel te veranderen, tilt u het eerst langs één kant lichtjes op om het vervolgens bovenaan naar voren (naar achteren) te drukken.

U kunt de hellingshoek van het scherm geheel naar wens kiezen.





Installation instructions

Wall holder WM57 ART 42 / 47

Safety Instructions

Installation should only be carried out by qualified personnel. Loewe will accept no liability for damages caused by improper installation.

Install your set so that it cannot be damaged, for example, by children playing and does not pose a danger to them either. Lay the connecting cables so that there is no danger of tripping over them.

The wall holder (and suitable adapter) are only designed for fixing to vertical walls. They may only be used here.

Never reach into the area of the angled profiles (mounting rails) of the TV hung on the wall. There is a danger of crushing.

In addition, the safety instructions for our TVs also apply here.

Assembly

The load capacity of the wall and the fastening of the wall mount are your responsibility.

Because of the wide variety of building materials for walls and the different types of fastenings for them, we have not enclosed any fastening material with the TV set.

Procure suitable fastening material for your wall from your dealer.

Ask a building expert if in doubt.

Make sure there are no cables / pipes in the area of the holes.

See the sketches 1 to 3.

Sketch 1: Scope of delivery

Sketch 2: Preparing the TV set

Sketch 3: Wall mounting

The specifications in sketch 3 for fastening the wall holder (angle profile arrow A and B) are based on the example of a masonry wall. The distance (outer dimension) for the finished angle profiles must be 543 mm for the TV set ART 42 and 543 mm for the TV set ART 47.

TV set, remove foot, mount spacer

Pull the mains plug out of the wall socket before working on the TV set.

Place a piece of felt or a soft blanket on the surface on which you want to place the TV set. This protects the TV set from being damaged.

Place the TV set face down on the prepared surface in such a way that the foot of the TV set is protruding just over the edge.

Remove the cable cover from the rear panel (sketch 2, arrow E).

Loosen and remove the 3 screws with the wrench provided (sketch 2, arrows C).

Pull the foot off the TV set in the direction of the arrow (sketch 2).

Remove the protective foil from the adhesive strips on the two spacers (sketch 3, arrow D).

Stick the two spacers (sketch 3, arrows D) onto the rear panel as illustrated.

Connect the plug to the TV set

You will find further information in the TV operating manual.

Hanging in and tilting the TV set in the wall holder

Depending on the type of set, your TV may weigh up to approx. 30 kg. Get a second person to help you to hang in the TV set.

To hang in, hold the TV set tilted back approx. 30° at the top (see sketch 3).

Hang the TV set into the hooks (sketch 3, arrows).

It can only be unhooked (removed from the hooks of the wall holder) by pulling the TV set approx. 30° away from the wall at the bottom.

Your TV set can be tilted in several positions on the wall holder.

You can choose the tilt of the TV set with 0° (TV set hangs vertically on the wall), 2.0° (TV set hangs tilted slightly forward).

To change the tilt of the TV set, first lift slightly on one side and push forward (back) at the top.

You can choose the locking and thus the angle as you wish.



Instructions de montage

Support mural WM57 ART 42 / 47

Instructions de sécurité

Le montage doit être effectué uniquement par un personnel spécialisé.

Loewe décline toute responsabilité pour les dommages consécutifs à un montage qui n'aurait pas été effectué de manière professionnelle.

Montez votre appareil de manière à ce qu'il ne puisse pas être endommagé, par exemple par des enfants en train de jouer et qu'il ne représente également aucun danger pour ces derniers.

Placez les câbles de raccordement de telle manière qu'ils ne présentent pas le risque de faire trébucher.

Les supports muraux (et adaptateurs appropriés) sont conçus pour le montage sur murs verticaux. Ils ne doivent être utilisés que pour ceux-ci.

Ne touchez pas, ainsi que d'autres personnes, à la zone des cornières (rails de fixation) de l'écran du téléviseur monté sur le mur. Vous risquez de vous coincer les doigts.

Par ailleurs, les instructions de sécurité concernant nos téléviseurs sont ici également valables.

Montage

Vous êtes responsable de la force portante du mur et de la fixation du support mural!

Nous n'avons joint aucun matériel de fixation en raison de la multitude de matériaux de construction utilisés pour les murs et ainsi, des différents types de fixation correspondants.

Veuillez vous procurer le matériel de fixation approprié à votre mur dans le commerce spécialisé.

Demander éventuellement conseil à un expert en construction.

Assurez-vous qu'aucune conduite et aucun tuyau ne se trouve dans la zone de perçage.

Observez les illustrations 1 à 3.

Illustration 1 : Contenu de la livraison

Illustration 2 : Préparer le téléviseur

Illustration 3 : Montage au mur

Les données du schéma 3 relatives à la fixation du support mural (cornières flèche A et B) se basent en tant qu'exemple, sur un mur maçonné.

L'écart (cote extérieure) entre les profilés montés doit être de 543 mm pour le téléviseur ART 42 et de 543 mm pour le téléviseur ART 47.

Retirer le téléviseur, le pied, monter l'écarteur

Avant d'intervenir sur le téléviseur, vous devez débrancher la fiche réseau de la prise de courant.

Posez un tissu ou une couverture molle sur la surface de pose de votre téléviseur. Ainsi, vous protégez votre téléviseur d'éventuels dommages.

Posez la face avant du téléviseur sur la surface de pose préparée de manière à ce que le pied du téléviseur ne touche pas encore la surface de pose.

Retirez le couvercle du compartiment à câbles sur le panneau arrière (schéma 2, flèche E).

Dévissez et enlevez les 3 vis (schéma 2, flèche C) à l'aide de la clé incluse dans la livraison.

Retirez le pied du téléviseur dans sens de la flèche (schéma 2).

Enlevez les deux films de protection des surfaces adhésives des deux écarteurs (schéma 3, flèche D).

Collez comme indiqué les deux écarteurs sur la paroi arrière (schéma 3, flèche D).

Raccorder la fiche au téléviseur

Pour de plus amples informations, consultez la notice d'utilisation du téléviseur.

Suspension et inclinaison du téléviseur sur le support mural

Selon le type d'appareil, votre téléviseur pèse jusqu'à 30 kg environ. Pour le suspendre, demander l'aide d'une personne supplémentaire. Pour suspendre le téléviseur, inclinez le haut de l'appareil d'env. 30° vers l'arrière (schéma 3).

Suspendez le téléviseur dans les crochets (schéma 3, flèches).

Dépendre (dépendre des crochets du support mural) l'appareil est possible uniquement si le bas du téléviseur est écarté du mur d'environ 30°.

Votre téléviseur, lorsqu'il se trouve sur le support mural, peut être incliné dans plusieurs positions.

Vous pouvez choisir l'inclinaison du téléviseur : 0° (le téléviseur est accroché perpendiculairement au mur), 2° (le téléviseur penche légèrement vers l'avant par rapport au mur).

Pour modifier l'inclinaison du téléviseur, soulevez-le d'abord légèrement sur un côté et appuyez sur le haut de l'appareil vers l'avant (vers l'arrière).

L'enclenchement, et donc l'inclinaison, peuvent être choisis selon vos désirs.



Instrucciones de montaje

Soporte de pared WM57, Art 42 / 47

Advertencias de seguridad

El montaje debe ser realizado únicamente por personal especializado.

Loewe no se hará responsable de daños derivados de un montaje no realizado por profesionales.

Monte el aparato de manera que no pueda sufrir daños, p. ej., por niños que estén jugando cerca, y no represente ningún peligro para ellos.

Coloque los cables de conexión de manera que no representen un peligro de tropiezo.

Los soportes de pared (y el adaptador adecuado) han sido diseñados exclusivamente para su montaje en paredes verticales. Sólo deben emplearse con esta finalidad.

No toque el área de los soportes angulares (guías soporte) del televisor montado en la pared, ya que podría pillarse los dedos.

Por lo demás, las advertencias de seguridad referidas a nuestros televisores también son aplicables en este caso.

Montaje

Usted será responsable de la determinación de la capacidad de carga de la pared y de la fijación del soporte de pared.

Debido a la variedad de materiales de construcción de las paredes y, por lo tanto, a los diferentes tipos de fijación, no hemos adjuntado ningún material de fijación.

Debe adquirir el material de fijación adecuado para su pared en un comercio especializado.

En caso necesario, consulte a un experto en construcción.

Asegúrese de que no existe ningún cable o tubo en el área de perforación.

Observe las ilustraciones 1 a 3.

Ilustración 1: Volumen de suministro

Ilustración 2: Preparación del televisor

Ilustración 3: Montaje en la pared

Las indicaciones de la ilustración 3 para la fijación del soporte de pared (soportes angulares, flechas A y B) se basan en el ejemplo de una pared de mampostería.

La distancia (medida exterior) entre los soportes angulares una vez montados debe ser de 543 mm para el televisor ART 42 y 543 mm para el ART 47.

Desmontaje del pie y colocación de los espaciadores en el televisor

Antes de trabajar en el televisor, desenchufe el cable de red.

Utilice un fieltro o una manta mullida como base para colocar el televisor. Así protegerá el televisor de posibles daños.

Coloque el televisor en la superficie preparada para este fin apoyándolo sobre la cara frontal, de modo que el pie del televisor no quede apoyado en dicha base.

Retire la tapa de cables del panel posterior (ilustración 2, flecha E).

Con ayuda de la llave de ajuste suministrada, afloje y retire los 3 tornillos (ilustración 2, flechas C).

Extraiga el pie del televisor en la dirección de las flechas (ilustración 2).

Retire las láminas protectoras de las superficies adhesivas de los dos espaciadores (ilustración 3, flecha D).

Pegue los dos espaciadores (ilustración 3, flechas D) en el panel posterior, tal como se muestra.

Conexiones del televisor

Encontrará más información en el manual de instrucciones del televisor.

Colgar e inclinar el televisor en el soporte de pared

Dependiendo del modelo, el televisor puede pesar hasta aprox. 30 kg. Para colgar el televisor, pida ayuda a una segunda persona.

Para colgar el televisor, mantenga la parte superior unos 30° inclinada hacia atrás (consulte la ilustración 3).

Cuelgue el televisor de los ganchos (ilustración 3, flechas).

El televisor sólo podrá descolgarse (de los ganchos del soporte de pared) si se retira de la pared por la parte inferior con una inclinación de 30°.

El televisor puede inclinarse en el soporte de pared en distintas posiciones.

Puede elegir la inclinación del televisor: 0° (el televisor está colgado de la pared en posición vertical), 2,0° (el televisor está colgado en la pared inclinado ligeramente hacia adelante).

Para modificar la inclinación del televisor deberá, primero de un lado, levantarlo ligeramente y empujar por la parte de arriba hacia adelante o hacia atrás.

Puede elegir la posición y, por tanto, la inclinación que desee.