

(D) / (I)

(NL) / (GB) / (F) / (E)

(D)

Montageanleitung

Wandhalter WM54 , Connect 37/ 42

Wandhalter WM56 , Connect 32

Sicherheitshinweise

Die Montage sollte nur von Fachpersonal vorgenommen werden.

Loewe übernimmt keine Haftung für Schäden, die bei nicht fachgerechter Montage entstehen.

Montieren Sie Ihr Gerät so, dass es z.B. von spielenden Kindern nicht beschädigt werden kann und für diese keine Gefahr darstellt.

Verlegen Sie die Anschlußleitungen so, dass diese keine Stolpergefahren darstellen.

Wandhalter (und geeignet Adapter), sind nur für die Montage an senkrechten Wänden ausgelegt. Sie dürfen nur hierfür verwendet werden.

Greifen Sie, oder weitere Personen, nicht in den Bereich der Winkelprofile (Halteschienen) am an der Wand montierten TV-Gerät. Es besteht dort Quetschgefahr.

Des weiteren haben die Sicherheitshinweise für unsere TV-Geräte auch hier Gültigkeit.

Montage

Die Tragfähigkeit der Wand und die Befestigung des Wandhalters liegen in Ihrer Verantwortung.

Auf Grund der vielfältigen Wandbaustoffe und der damit unterschiedlichen Befestigungsarten haben wir kein Befestigungsmaterial beigelegt.

Besorgen Sie sich das für Ihre Wand geeignete Befestigungsmaterial im Fachhandel.

Ziehen Sie gegebenenfalls einen Bausachkundigen zu Rate.

Vergewissern Sie sich, dass im Bereich der Bohrungen keine Leitungen / Rohre liegen.

Beachten Sie die Skizzen 1 bis 3.

Skizze 1 : Lieferumfang

Skizze 2 : TV-Gerät vorbereiten

Skizze 3 : Montage an der Wand

Die Angaben in der Skizze 3, zur Befestigung des Wandhalters (Winkelprofil Pfeil A und B), stützen sich als Beispiel auf eine gemauerte Wand.

Der Abstand (Außenmaß) für die fertig montierten Winkelprofile muss für TV-Gerät Connect 32, 333 mm, für TV-Gerät Connect 37, 533 mm und für TV-Gerät Connect 42, 543 mm betragen.

TV-Gerät, Fuß abnehmen, Abstandshalter anbringen

Vor dem Arbeiten am TV-Gerät ist der Netzstecker aus der Steckdose zu ziehen.

Legen Sie auf die Ablagefläche für das TV-Gerät ein Vlies oder eine weiche Decke. So schützen Sie das TV-Gerät vor etwaigen Beschädigungen.

Legen Sie das TV-Gerät mit der Vorderseite so auf die vorbereitete Ablagefläche, dass der Fuß vom TV-Gerät gerade noch nicht auf der Ablagefläche liegt.

Lösen und entfernen Sie, mit Hilfe des mitgeliegerten Schraubenschlüssels, die 3 Schrauben (Skizze 2, Pfeile C).

Ziehen Sie den Fuß vom TV-Gerät, in Pfeilrichtung ab (Skizze 2).

Entfernen Sie von den beiden Abstandshaltern (Skizze 2, Pfeil D) die Schutzfolien von den Klebeflächen.

Kleben Sie die beiden Abstandshalter (Skizze 2, Pfeile D), wie dargestellt auf die Rückwand.

Stecker am TV-Gerät anschließen

Weitere Informationen hierzu finden Sie in der Bedienungsanleitung des TV-Gerätes.

Einhängen und Neigen des TV-Gerätes am Wandhalter

Je nach Gerätetyp, wiegt Ihr TV-Gerät bis ca. 30 kg. Nehmen Sie zum Einhängen eine zweite Person zur Hilfe.

Zum Einhängen halten Sie das TV-Gerät ca. 30° oben nach hinten geneigt (siehe Skizze 3).

Hängen Sie das TV-Gerät in die Haken (Skizze 3, Pfeile) ein.

Ein Aushängen (Abhängen von den Haken des Wandhalters) ist nur möglich, wenn das TV-Gerät unten ca. 30° von der Wand weggeschwenkt wird.

Ihr TV-Gerät kann am Wandhalter in mehreren Positionen geneigt werden.

Sie können die Neigung des TV-Gerätes, mit 0° (TV-Gerät hängt senkrecht an der Wand), 2,0° (TV-Gerät hängt leicht nach vorne geneigt an der Wand) und 4° (TV-Gerät hängt etwas stärker nach vorne geneigt an der Wand), wählen.

Zur Neigungsänderung das TV-Gerät, zunächst an einer Seite, leicht anheben und oben nach vorne (nach hinten) drücken.

Die Rastung, und somit die Neigung, können Sie entsprechend Ihrem Wunsch wählen.

Hinweis

Im Lieferumfang (dargestellt Skizze 1) ist ein Kabelclip enthalten.

Dieser Kabelclip wird für Connect 32/ 37/ 42 nicht benötigt. Weitere Angaben, wie Serviceadressen, finden Sie in der Bedienungsanleitung des TV-Gerätes.





Istruzioni di montaggio

Supporto a parete WM54, Connect 37/ 42

Supporto a parete WM56, Connect 32

Norme di sicurezza

Il montaggio deve essere eseguito solo da personale esperto. Loewe non risponde per eventuali danni provocati da un montaggio eseguito in modo inappropriato.

Installare il proprio apparecchio in modo tale che non possa essere danneggiato, ad es. da bambini che giocano e che possa quindi costituire un pericolo.

I cavi vanno posati in modo tale da non intralciare il passaggio.

I supporti a parete (e l'adattatore coordinato) sono strutturati esclusivamente per il montaggio su pareti verticali e possono essere utilizzati esclusivamente per questo scopo.

Non intervenire o consentire a terzi di intervenire in prossimità degli angoli profilati (guide di sostegno) dell'apparecchio TV fissato alla parete. Pericolo di schiacciamento.

Anche in questo caso si applicano le norme di sicurezza relative ai nostri apparecchi TV.

Montaggio

La capacità portante della parete ed il fissaggio del supporto a parete sono vostra responsabilità.

Dal momento che il materiale delle pareti e di conseguenza i tipi di fissaggio possono variare notevolmente, nella fornitura non è stato previsto alcun tipo di materiale di fissaggio.

Procurarsi il materiale di fissaggio adatto alla propria parete presso un rivenditore specializzato.

Eventualmente richiedere la consulenza di un esperto in materia.

Accertarsi che in prossimità dei fori non passino cavi / tubi.

Osservare gli schizzi da 1 a 3.

Schizzo 1: Dotazione

Schizzo 2: Preparazione dell'apparecchio TV

Schizzo 3: Montaggio a parete

I dati dello schizzo 3 relativo al fissaggio del supporto a parete (profilo angolare frecce A e B) fanno riferimento ad una parete murata. La distanza (ingombro esterno) per i profili angolati montati deve essere di 333 mm per l'apparecchio TV Connect 32, e di 533 mm per l'apparecchio TV Connect 37, e di 543 mm per l'apparecchio TV Connect 42.

Apparecchio TV, rimozione del piede, montaggio dei distanziali

Prima di maneggiare l'apparecchio TV, staccare il connettore di rete dalla presa.

Predisporre un panno soffice o una coperta sulla superficie di appoggio dell'apparecchio TV. In questo modo si protegge l'apparecchio da eventuali danneggiamenti.

Poggiare l'apparecchio TV con il lato frontale sulla superficie d'appoggio così predisposta, in modo tale che il piede dell'apparecchio non appoggi sulla superficie.

Svitare e rimuovere le 3 viti con l'ausilio del cacciavite in dotazione (schizzo 2, freccia C).

Staccare il piede dall'apparecchio TV estraendolo nella direzione indicata dalla freccia (schizzo 2).

Rimuovere dai due distanziali la pellicola protettiva della superficie adesiva (schizzo 2, freccia D).

Incollare i due distanziali (schizzo 2, freccia D) sulla parete posteriore, come rappresentato in figura.

Collegamento del connettore all'apparecchio TV

Ulteriori informazioni in merito sono riportate nel manuale d'istruzioni dell'apparecchio TV.

Come appendere e regolare l'inclinazione dell'apparecchio TV sulla parete

Secondo il tipo, l'apparecchio TV può arrivare a pesare circa 30 kg. Per appendere l'apparecchio TV farsi aiutare da un'altra persona. Per appenderlo, inclinare l'apparecchio TV di circa 30° verso la parte posteriore in alto (vedi schizzo 3).

Appendere l'apparecchio TV ai ganci (schizzo 3, freccia).

È possibile rimuovere l'apparecchio TV (dai ganci di sostegno del supporto a parete) solo staccandolo dalla parete inclinandolo in basso di circa 30°.

L'apparecchio TV può essere inclinato in diverse posizioni.

È possibile scegliere un'inclinazione dell'apparecchio TV di 0° (l'apparecchio è perpendicolare alla parete), 2,0° (l'apparecchio è appeso alla parete leggermente inclinato in avanti) e 4° (l'apparecchio TV è appeso alla parete con una maggiore inclinazione in avanti).

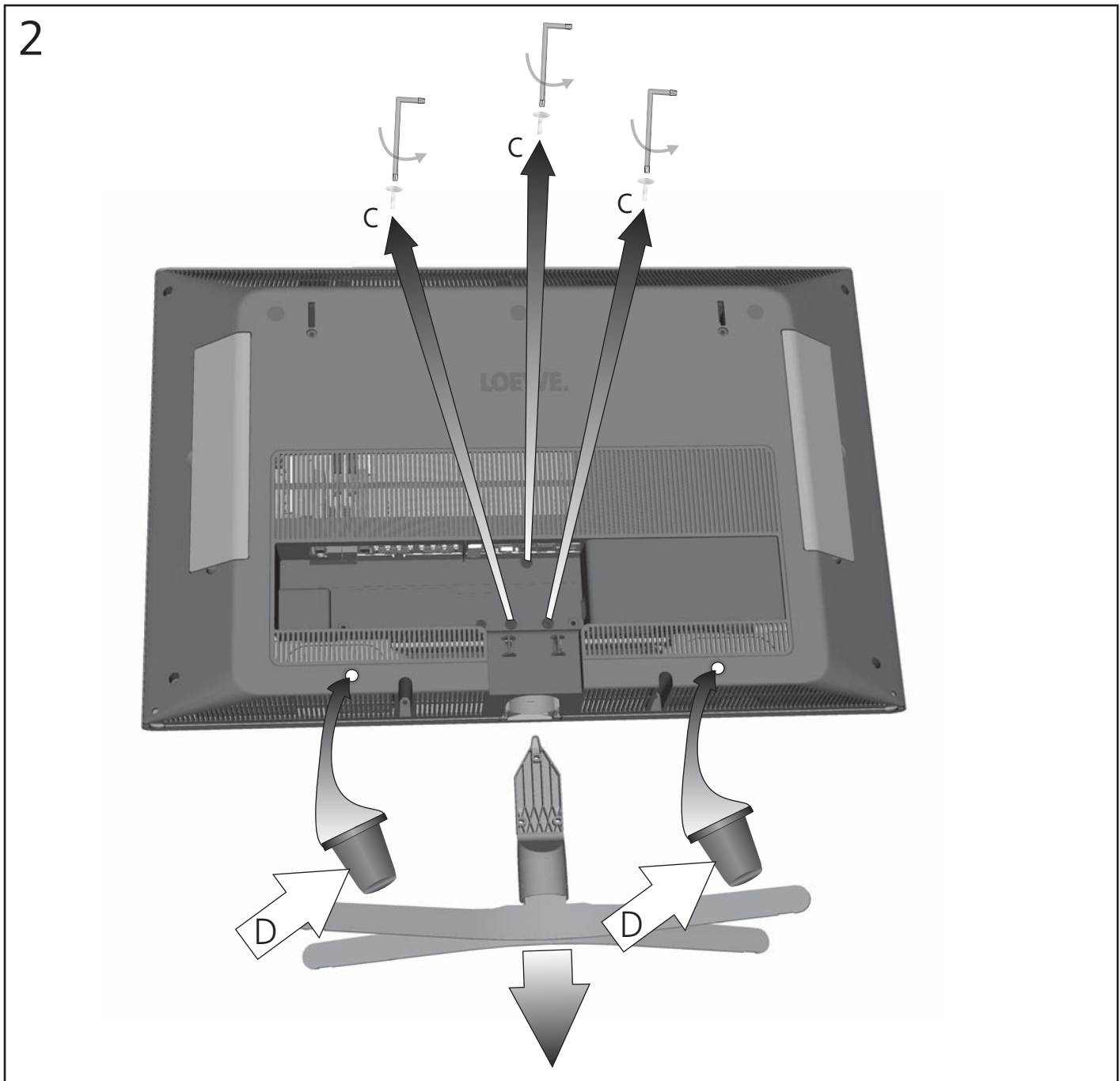
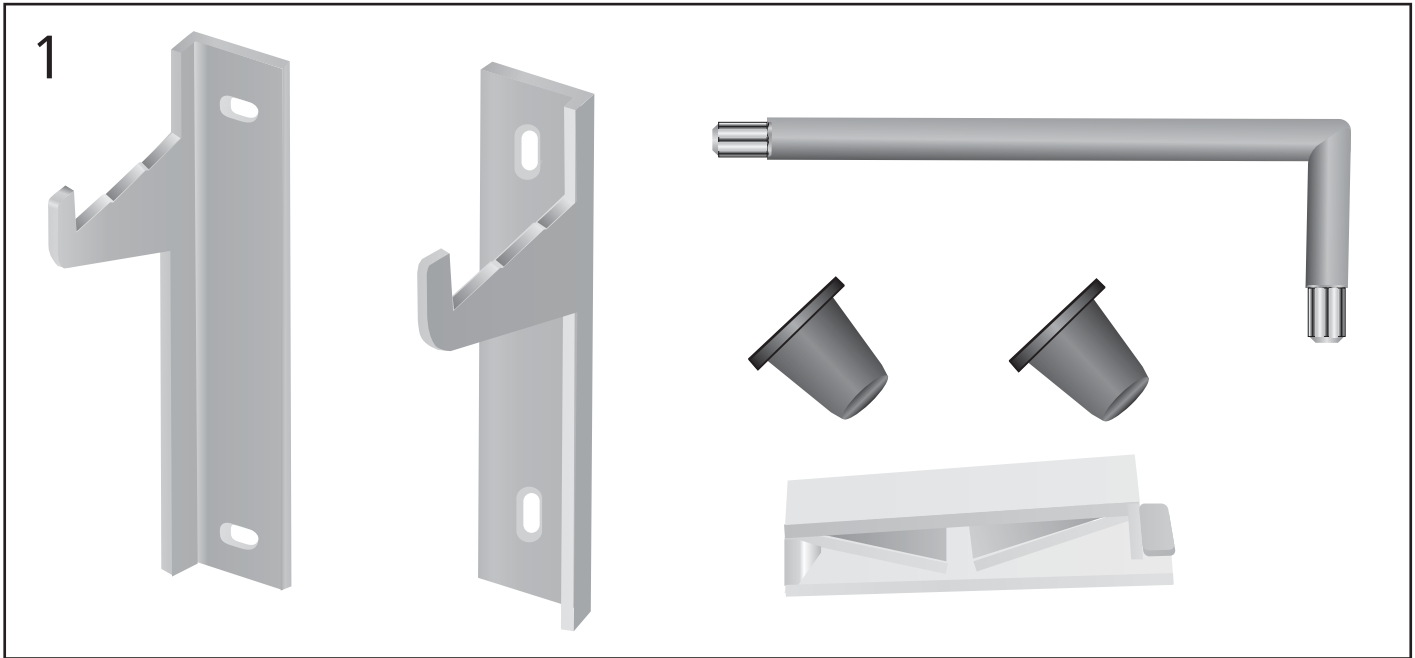
Per modificare l'inclinazione, sollevare leggermente prima un lato dell'apparecchio e spostare la parte superiore in avanti (o indietro). L'inclinazione è regolata da un inserimento a scatto che può essere scelto a piacere.

Avvertenza

La fornitura (rappresentata in figura 1) comprende un fermo per cavi.

Per l'apparecchio Connect 32/ 37/ 42 il fermo non serve.

Ulteriori dati, ad esempio gli indirizzi del servizio di assistenza, sono indicati nel manuale d'istruzioni dell'apparecchio TV.

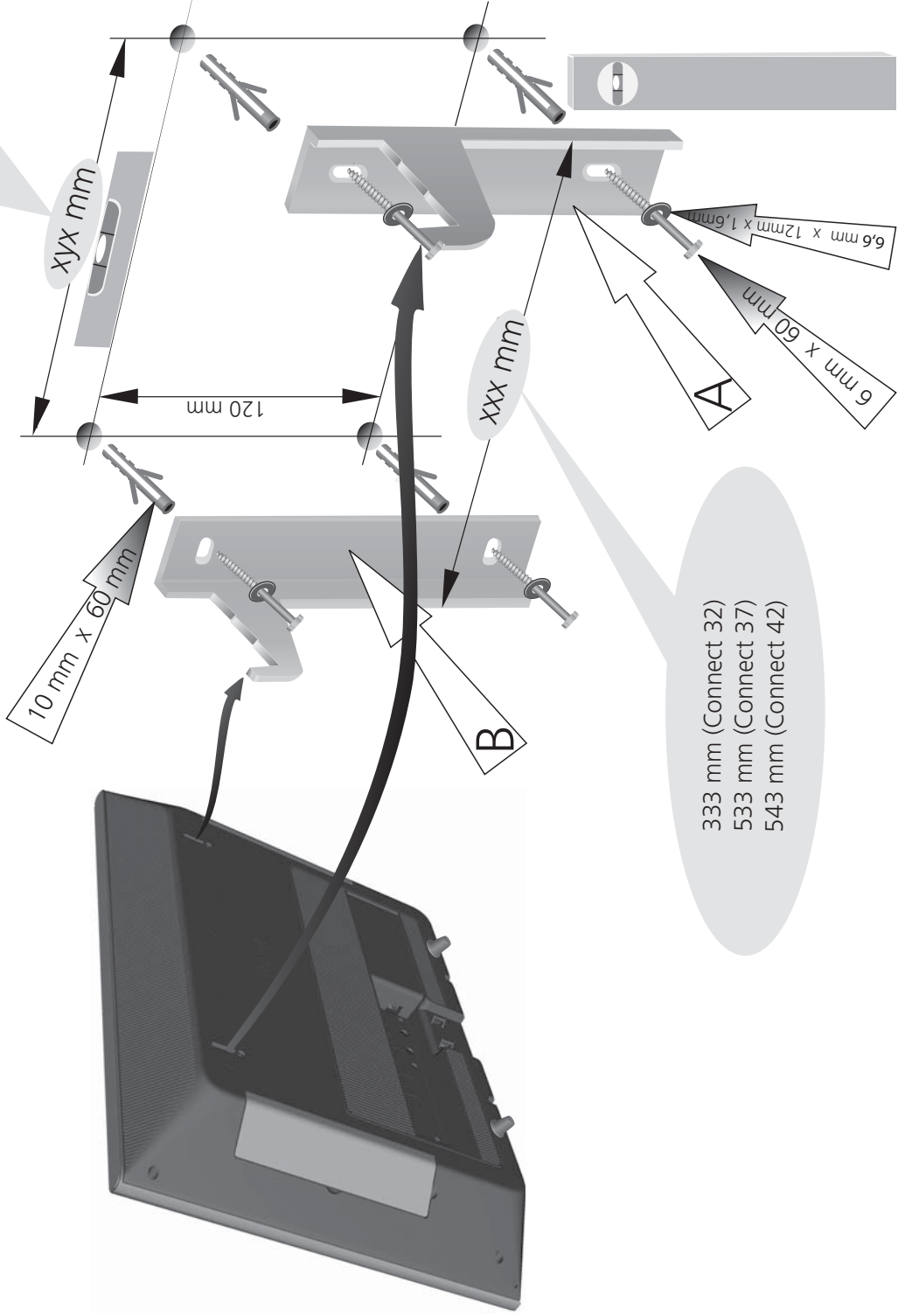


Oberkante TV-Gerät
Top edge Tv set

297 mm (Connect 32)
497 mm (Connect 37)
507 mm (Connect 42)

Bovenkant van
het tv-toestel
Prolongación
línea borde
superior del
televisor

Connect 32 = 60 mm
Connect 37 = 93 mm
Connect 42 = 155 mm



WM 54, Art. 65498, Connect 37/42
WM 56, Art. 67485, Connect 32

Printed in Germany 11.07 KB

Änderungen vorbehalten.
Con riserva di modifiche.
Wijzigingen voorbehouden.
Subject to modifications
Modifications réservée.
Reservado el derecho a modificaciones.

D / I

NL / GB / F / E

NL

Montage-instructies

Wandhouder WM54, Connect 37/ 42

Wandhouder WM56, Connect 32

Veiligheidsvoorschriften

De montage mag uitsluitend worden uitgevoerd door vaklieden.

Loewe kan niet aansprakelijk worden gesteld voor schade die voortvloeit uit een ondeskundige montage.

Installeer uw toestel zo dat het bijv. niet kan worden beschadigd door spelende kinderen en geen gevaar inhoudt voor kinderen.

Leg de aansluitingskabels zo dat niemand er over kan struikelen.

Wandhouders (en passende adapters) zijn uitsluitend bestemd voor montage aan loodrechte wanden. Ze mogen alleen daarvoor worden gebruikt.

U of een andere persoon mag niet in het bereik van de hoekprofielen (klemlijsten) van het tegen de wand te bevestigen tv-toestel grijpen. Er bestaat daar gevaar voor kneuzingen.

Verder gelden hier ook de veiligheidsvoorschriften voor onze tv-toestellen.

Montage

U draagt zelf de volledige verantwoordelijkheid voor het draagvermogen van de wand en voor de bevestiging van de wandhouder.

Op grond van de grote verscheidenheid in bouwmaterialen en de daarbij behorende bevestigingsmethoden hebben wij geen bevestigingsmateriaal bijgeleverd.

Koop het passende bevestigingsmateriaal voor uw wand in een gespecialiseerde winkel.

Doe eventueel een beroep op een bouwexpert.

Vergewis u ervan dat er ter hoogte van de boringen geen leidingen / buizen lopen.

Kijk naar de schema's 1 tot 3.

Schema 1 : inhoud van de levering

Schema 2 : tv-toestel voorbereiden

Schema 3 : montage aan de wand

De informatie in schema 3 betreffende de bevestiging van de wandhouder (hoekprofiel pijlen A en B) is gebaseerd op een gemetselde wand.

De afstand (buitenmaat) voor de gemonteerde hoekprofielen moet voor het tv-toestel Connect 32, 333 mm en voor het tv-toestel Connect 37, 533 mm bedragen en voor het tv-toestel Connect 42, 543 mm bedragen.

Tv-toestel, voet verwijderen, afstandhouders aanbrengen

Alvorens het tv-toestel te hanteren moet de stekker uit het stopcontact worden getrokken.

Bedek het oppervlak waar u het tv-toestel op gaat leggen met een vlies of een deken. Zo beschermt u het tv-toestel tegen eventuele beschadigingen.

Leg het tv-toestel zo met de voorkant op het voorbereide oppervlak, dat de voet van het tv-toestel niet op het oppervlak ligt.

Draai de 3 schroeven (schema 2, pijlen C) los met behulp van de bijgeleverde sleutel en verwijder ze.

Trek de voet in de richting van de pijp van het tv-toestel af (schema 2).

Verwijder de beschermfolie van de kleefvlakken van de beide afstandhouders (schema 2, pijlen D).

Kleef de beide afstandhouders (schema 2, pijlen D) zoals getoond op de achterwand van het toestel.

Aansluiten van de stekker op het tv-toestel

Meer informatie hierover vindt u in de handleiding bij het tv-toestel.

Ophangen en kantelen van het tv-toestel aan de wandhouder

Naar gelang van de uitvoering weegt uw tv-toestel maximaal ca. 30 kg. Roep de hulp in van een tweede persoon om het tv-toestel op te hangen.

Om het op te hangen houdt u het tv-toestel zo dat het bovenaan ongeveer 30° naar achter is gekanteld (zie schema 3).

Hang het tv-toestel op aan de haken (schema 3, pijlen).

Het uithaken van het toestel (afhankelijk van de haken van de wandhouder) is slechts mogelijk wanneer het tv-toestel ca. 30° van de wand wordt weggedraaid.

Enmaal opgehangen aan de wandhouder kan uw tv-toestel in verschillende posities worden gekanteld.

U kunt de helling van het tv-toestel regelen op 0° (tv-toestel hangt loodrecht tegen de wand), op 2,0° (tv-toestel hangt lichtjes voorover hellend tegen de wand) of op 4° (tv-toestel hangt nog wat meer voorover hellend tegen de wand).

Om de hellingshoek van het tv-toestel te veranderen, tilt u het eerst langs één kant lichtjes op om het vervolgens bovenaan naar voren (naar achteren) te drukken.

U kunt de hellingshoek van het scherm geheel naar wens kiezen.

Opmerking

De levering (getoond in schets 1) bevat een kabelclip.

Die kabelclip hebt u niet nodig voor Connect 32/ 37/ 42.

Verdere informatie, zoals serviceadressen, vindt u in de handleiding van het TV-toestel.





Installation instructions

Wall holder WM54, Connect 37/ 42

Wall holder WM56, Connect 32

Safety Instructions

Installation should only be carried out by qualified personnel. Loewe will accept no liability for damages caused by improper installation.

Install your set so that it cannot be damaged, for example, by children playing and does not pose a danger to them either.

Lay the connecting cables so that there is no danger of tripping over them.

The wall holder (and suitable adapter) are only designed for fixing to vertical walls. They may only be used here.

Never reach into the area of the angled profiles (mounting rails) of the TV hung on the wall. There is a danger of crushing.

In addition, the safety instructions for our TVs also apply here.

Assembly

The load capacity of the wall and the fastening of the wall mount are your responsibility.

Because of the wide variety of building materials for walls and the different types of fastenings for them, we have not enclosed any fastening material with the TV set.

Procure suitable fastening material for your wall from your dealer.

Ask a building expert if in doubt.

Make sure there are no cables / pipes in the area of the holes.

See the sketches 1 to 3.

Sketch 1: Scope of delivery

Sketch 2: Preparing the TV set

Sketch 3: Wall mounting

The specifications in sketch 4 for fixing the wall mount (angled profile arrow A and B) are based on a masonry wall.

The distance (external dimension) for the mounted angle profiles must be 333 mm for the Connect 32 TV set and 533 mm for the Connect 37 TV set and 543 mm for the Connect 42 TV set.

TV set, remove foot, mount spacer

Pull the mains plug out of the power socket before handling the TV. Lay a piece of felt or a soft blanket down where you want to put down the TV set. This protects it from being damaged.

Place the TV set screen down on the prepared surface so that the foot of the TV protrudes just over the protective underlay (felt, blanket).

Loosen and remove the 3 screws (sketch 2, arrows C) with the screwdriver provided.

Pull the foot off the TV in the direction of the arrow (sketch 2).

Remove the protective foil from the adhesive areas of the two spacers (sketch 2, arrow D).

Stick the two spacers (sketch 2, arrow D) onto the rear panel as illustrated.

Connect the plug to the TV set

You will find further information in the TV operating manual.

Hanging in and tilting the TV set in the wall holder

Depending on the type of set, your TV can weigh up to about 30kg. Ask someone to help you hang in the TV set.

To hang in, hold the TV set tilted back about 30° at the top (see sketch 3).

Hang the TV set into the hooks (sketch 4, arrows).

It can only be removed (unhooked from the hooks of the wall holder) when the TV set is pulled away from the wall at the bottom by about 30°.

Your TV set can be tilted to several positions on the wall mount.

You can select the tilt of the TV screen with 0° (TV set hanging vertically on the wall), 2.0° (TV set hanging on the wall tilted slightly forward) and 4° (TV set hanging on the wall tilted slightly further forward).

To change the angle of the TV set, first lift slightly at one side and push forward (back) at the top.

You can select the catch and thus the angle as you wish.

Note

A cable clip is included in the scope of supply (shown in sketch 1).

This cable clip is not required for Connect 32/ 37/ 42.

Further information such as service addresses can be found in the operating manual of your TV set.



Instructions de montage

Support mural WM54, Connect 37/ 42

Support mural WM56, Connect 32

Instructions de sécurité

Le montage doit être effectué uniquement par un personnel spécialisé.

Loewe décline toute responsabilité pour les dommages consécutifs à un montage qui n'aurait pas été effectué de manière professionnelle.

Montez votre appareil de manière à ce qu'il ne puisse pas être endommagé, par exemple par des enfants en train de jouer et qu'il ne représente également aucun danger pour ces derniers.

Placez les câbles de raccordement de telle manière qu'ils ne présentent pas le risque de faire trébucher.

Les supports muraux (et adaptateurs appropriés) sont conçus pour le montage sur murs verticaux. Ils ne doivent être utilisés que pour ceux-ci.

Ne touchez pas, ainsi que d'autres personnes, à la zone des cornières (rails de fixation) de l'écran du téléviseur monté sur le mur. Vous risquez de vous coincer les doigts.

Par ailleurs, les instructions de sécurité concernant nos téléviseurs sont ici également valables.

Montage

Vous êtes responsable de la force portante du mur et de la fixation du support mural!

Nous n'avons joint aucun matériel de fixation en raison de la multitude de matériaux de construction utilisés pour les murs et ainsi, des différents types de fixation correspondants.

Veuillez vous procurer le matériel de fixation approprié à votre mur dans le commerce spécialisé.

Demander éventuellement conseil à un expert en construction.

Assurez-vous qu'aucune conduite et aucun tuyau ne se trouve dans la zone de perçage.

Observez les illustrations 1 à 3.

Illustration 1 : Contenu de la livraison

Illustration 2 : Préparer le téléviseur

Illustration 3 : Montage au mur

Les données de l'illustration 3 relatives à la fixation du support mural (cornières flèche A et B) se basent sur un mur maçonné.

L'écart (cote extérieure) entre les profilés montés doit être de 333 mm pour le téléviseur Connect 32 et de 533 mm pour le téléviseur Connect 37 et de 543 mm pour le téléviseur Connect 42.

Retirer le téléviseur, le pied, monter l'écarteur

Avant toute intervention sur le téléviseur, retirer le connecteur d'alimentation réseau de la prise.

Posez un tissu ou une couverture molle sur la surface de pose de votre téléviseur. Ainsi, vous protégez votre téléviseur d'éventuels dommages.

Déposez le téléviseur avec la face avant sur la surface de dépose ainsi préparée de manière que le pied du téléviseur ne repose pas sur la surface de dépose.

Desserrer et enlever, avec le tournevis livré, les 3 vis (Illustration 2, flèche C).

Retirez le pied de l'appareil, dans le sens de la flèche (Illustration 2). Enlevez les deux films de protection des surfaces adhésives des deux écarteurs (Illustration 2, flèche D).

Collez comme indiqué les deux écarteurs sur la paroi arrière (Illustration 2, flèche D).

Raccorder la fiche au téléviseur

Pour de plus amples informations, consultez la notice d'utilisation du téléviseur.

Suspension et inclinaison du téléviseur sur le support mural

Selon le type d'appareil, votre téléviseur pèse jusqu'à 30 kg environ. Pour le suspendre, obtenir l'aide d'une personne supplémentaire. Pour suspendre le téléviseur, inclinez le haut de l'appareil d'env. 30° vers l'arrière (cf. illustration 3).

Suspendez le téléviseur dans les crochets (illustration 3, flèches).

Dépendre (dépendre des crochets du support mural) l'appareil est possible uniquement si le bas du téléviseur est écarté du mur d'environ 30°.

Votre téléviseur, lorsqu'il se trouve sur le support mural, peut être incliné dans plusieurs positions.

Vous pouvez choisir une inclinaison du téléviseur de 0° (le téléviseur est vertical contre le mur), de 2,0° (le téléviseur est légèrement incliné vers l'avant) et de 4° (le téléviseur est incliné de manière plus importante vers l'avant).

Pour modifier l'inclinaison du téléviseur, soulevez-le d'abord légèrement sur un côté et appuyez sur le haut de l'appareil vers l'avant (vers l'arrière).

L'enclenchement, et donc l'inclinaison, peuvent être choisis selon vos désirs.

Remarque

Une pince à câbles est comprise dans le contenu de la livraison (indiqué sur le schéma 1).

Cette pince à câbles n'est pas nécessaire pour le Connect 32/ 37/ 42.

Vous trouverez de plus amples indications, comme les adresses de service après-vente, dans la notice d'utilisation du téléviseur.



Instrucciones de montaje

Soporte de pared WM54, Connect 37/ 42
Soporte de pared WM56, Connect 32

Advertencias de seguridad

El montaje debe ser realizado únicamente por personal especializado.

Loewe no se hará responsable de daños derivados de un montaje no realizado por profesionales.

Monte el aparato de manera que no pueda sufrir daños, p. ej., por niños que estén jugando cerca, y no represente ningún peligro para ellos.

Coloque los cables de conexión de manera que no representen un peligro de tropiezo.

Los soportes de pared (y el adaptador adecuado) han sido diseñados exclusivamente para su montaje en paredes verticales. Sólo deben emplearse con esta finalidad.

No toque el área de los soportes angulares (guías soporte) del televisor montado en la pared, ya que podría pillarse los dedos.

Por lo demás, las advertencias de seguridad referidas a nuestros televisores también son aplicables en este caso.

Montaje

Usted será responsable de la determinación de la capacidad de carga de la pared y de la fijación del soporte de pared.

Debido a la variedad de materiales de construcción de las paredes y, por lo tanto, a los diferentes tipos de fijación, no hemos adjuntado ningún material de fijación.

Debe adquirir el material de fijación adecuado para su pared en un comercio especializado.

En caso necesario, consulte a un experto en construcción.

Asegúrese de que no existe ningún cable o tubo en el área de perforación.

Observe las ilustraciones 1 a 3.

Ilustración 1: Volumen de suministro

Ilustración 2: Preparación del televisor

Ilustración 3: Montaje en la pared

Las indicaciones de la ilustración 3 para la fijación del soporte de pared (soportes angulares, flechas A y B) se basan en una pared de mampostería.

La distancia (medida exterior) entre los soportes angulares una vez montados debe ser de 333 mm para el televisor Connect 32 y de 533 mm para el televisor Connect 37 y de 543 mm para el televisor Connect 42.

Desmontaje del pie y colocación de los espaciadores en el televisor

Antes de manipular el televisor, desenchufe el cable de red.

Utilice un fieltro o una manta mullida como base para colocar el televisor. Así protegerá el televisor contra posibles daños.

Disponga el televisor con la parte delantera sobre la superficie de apoyo que se ha preparado de modo que el pie del televisor no se apoye sobre esta base.

Con ayuda del destornillador suministrado, afloje y retire los 4 tornillos (ilustración 2, flechas C).

Extraiga el pie del televisor en la dirección de las flechas (ilustración 2).

Retire las láminas protectoras de las superficies adhesivas de los dos espaciadores (ilustración 2, flecha D).

Pegue los dos espaciadores (ilustración 2, flechas D) en el panel posterior tal como se muestra.

Conexiones del televisor

Encontrará más información en el manual de instrucciones del televisor.

Colgar e inclinar el televisor en el soporte de pared

Dependiendo del modelo, el televisor puede pesar hasta 30 kg. Para colgar el televisor, pida ayuda a una segunda persona.

Para colgar el televisor, mantenga la parte superior unos 30° inclinada hacia atrás (consulte la ilustración 3).

Cuelgue el televisor de los ganchos (ilustración 3, flechas).

El televisor sólo podrá descolgarse (de los ganchos del soporte de pared) si se retira de la pared por la parte inferior con una inclinación de 30°.

El televisor puede inclinarse en el soporte de pared en distintas posiciones.

Usted puede elegir entre una inclinación de 0° (el televisor queda colgado en la pared en posición vertical), 2,0° (el televisor queda colgado en la pared con una ligera inclinación hacia adelante) y 4° (el televisor queda colgado en la pared un poco más inclinado hacia adelante).

Para modificar la inclinación del televisor deberá, primero de un lado, levantarlo ligeramente y empujar por la parte de arriba hacia adelante o hacia atrás.

Puede elegir la posición, y, por lo tanto, la inclinación, que desee.

Nota

En el envío (representado en la ilustración 1) va incluido un sujetacables.

Este sujetacables no es necesario para Connect 32/ 37/ 42.

Encontrará más información, como las direcciones de servicio, en el manual de instrucciones del televisor.